

TESIS DOCTORAL

**UNIVERSITAT DE LES ILLES
BALEARS**

Departament de Ciències de la Salut

TÍTULO:

Miocardopatía hipertrófica: estudio de la correlación genotipo-fenotipo en una población insular portadora de una idéntica mutación en el gen *TNNT2*.

AUTOR: *TOMÁS RIPOLL VERA*

DIRECTOR PRINCIPAL: *DR. LORENZO MONSERRAT IGLESIAS*

PONENTE: *DRA. ANTÒNIA PICORNELL RIGO*

LUGAR DE REALIZACIÓN: *SERVICIO DE CARDIOLOGIA DEL HOSPITAL SON LLATZER. PALMA DE MALLORCA*

PROGRAMA DE DOCTORADO: *CIENCIAS BIOSANITARIAS*

DEPARTAMENTO: *CIENCIAS DE LA SALUD (IUNICS)*

UNIVERSITAT DE LES ILLES BALEARS

PALMA DE MALLORCA 2013

AGRADECIMIENTOS

Quiero agradecer a todas aquellas personas que a lo largo de los últimos años me han ayudado y apoyado, directa o indirectamente, en la realización de esta Tesis Doctoral:

A todos mis compañeros cardiólogos del Servicio de Cardiología del Hospital Son Llàtzer, en especial a Pepe Gámez por su apoyo y amistad, así como a otros compañeros cardiólogos de los otros hospitales públicos y privados de las islas Baleares, por facilitar algunos de los datos clínicos de familiares, a Lorenzo Socías por su apoyo constante y su ilusión por la investigación, a Juan Buades Reinés, por haber confiado siempre en mí, y a Yolanda Pérez por su labor investigadora y de ayuda en la elaboración de las bases de datos de nuestra consulta de Cardiopatías familiares.

A Nancy Govea y Jordi Rosell, genetistas del Hospital Son Espases, por el trabajo compartido en el diagnóstico genético de las cardiopatías familiares.

A la Dra Antònia Picornell, ponente de esta tesis, por haberme enseñado durante dos años las bases de la genética humana, y por la ayuda en la corrección de esta tesis. Moltes gràcies Antònia.

Al grupo de trabajo de cardiopatías familiares de la Sociedad Española de Cardiología por contagiarme la ilusión por seguir aprendiendo e investigando en este campo tan nuevo y desconocido, en especial quiero agradecer al Dr Lorenzo Monserrat, director de esta tesis, y al Dr Juan Ramón Gimeno, coordinador del grupo. Sois realmente una referencia y un ejemplo a seguir.

A Juan Manuel Torres, historiador, andaluz de nacimiento y Pollensí de adopción, responsable del archivo parroquial de Pollensa, por su ayuda constante y desinteresada en el estudio genealógico.

Por último, pero sin duda más importante, es el agradecimiento a mi familia, el motor de mi vida, empezando por Ángela, la mejor amiga, compañera y esposa, y a mis dos hijas, Esther y Alicia, porque sin su apoyo y comprensión por las horas invertidas en esta tesis, no hubiera sido posible, así como a mis padres por haberme estimulado desde pequeño en el estudio, por su cariño, y por haberme inculcado lo que considero los mejores valores como persona.

Muchas gracias de corazón a todos.

ÍNDICE

1 INTRODUCCIÓN

1.1 Aspectos generales de la Miocardiopatía Hipertrófica:

1.1.1 Historia

1.1.2 Definición de la Miocardiopatía hipertrófica y su relevancia clínica

1.1.3 Clasificación morfológica

1.1.4 Clínica y diagnóstico

1.1.5 Diagnóstico diferencial

1.1.6 Pronóstico

1.1.7 Tratamiento

1.2 Diagnóstico genético en la Miocardiopatía hipertrófica. Correlación genotipo-fenotipo:

1.2.1 Introducción

1.2.2 Conceptos básicos: mutación y tipo de mutaciones

1.2.3 Evidencias sobre el origen genético de la Miocardiopatía Hipertrófica

1.2.4 Estructura y funcionamiento del sarcómero

1.2.5 Fisiopatología molecular de la Miocardiopatía hipertrófica

1.2.6 Genes implicados y mutaciones

1.2.7 Mutaciones en genes sarcoméricos asociados a la Miocardiopatía hipertrófica

1.2.8 Mutaciones en otros genes no sarcoméricos

1.2.9 Distribución de genes y mutaciones

1.2.10 Relevancia de la genética en el conocimiento de la enfermedad.
Correlación genotipo- fenotipo

1.2.11 Efecto de los genes modificadores

1.2.12 Utilidad práctica del diagnóstico genético

1.3 Troponina T y gen TNNT2

1.3.1 Troponina T

1.3.2 Gen TNNT2: Mutación Arg92Gln

2 HIPÓTESIS Y OBJETIVOS

3 MATERIAL Y MÉTODOS

4 RESULTADOS

4.1 Población de estudio inicial

4.2 Fenotipo de los pacientes portadores de la mutación Arg92Gln en el gen TNNT2

4.2.1 Características clínicas de los pacientes con fenotipo positivo. Síntomas y eventos

4.2.2 Características electrocardiográficas y ecocardiográficas de los pacientes con fenotipo positivo

4.2.3 Caracterización tisular mediante resonancia magnética cardiaca en pacientes con fenotipo positivo

4.2.4 Estratificación de riesgo de los pacientes con fenotipo positivo

4.3 Resultados del estudio genético y relación con el fenotipo clínico. Estudio de la penetrancia

4.4 Pronóstico de los portadores de la mutación Arg92Gln

4.5 Portadores con fenotipo normal.

4.6 Otras mutaciones en el gen TNNT2.

4.7 Comparación entre pacientes con MCH portadores de la mutación Arg92Gln en TNNT2 y la población de origen

4.8 Supervivencia y eventos desfavorables en pacientes portadores de la mutación Arg92Gln en TNNT2 comparados con portadores de otras mutaciones y pacientes sin alteraciones genéticas identificadas. Contexto de la muerte súbita según resultado del estudio genético

5 DISCUSIÓN

5.1 Descripción del fenotipo en pacientes con mutaciones en el gen TNNT2, especialmente la mutación Arg92Gln. Comparación con las series publicadas

5.2 Estudio de la penetrancia y pronóstico de los portadores de la mutación Arg92Gln en TNNT2

5.3 Portadores con fenotipo normal. Valor del diagnóstico genético

5.4 Prevalencia de mutaciones conocidas en la población de referencia con miocardiopatía hipertrófica

5.5 Importancia del screening de mutaciones y de los estudios familiares desde el punto de vista clínico

5.6 Limitaciones del estudio

6 CONCLUSIONES

7 APÉNDICE

7.1 Anexo I: Mutaciones descritas en la literatura en genes sarcoméricos

7.2 Anexo II: Árboles familiares de pacientes con mutaciones en TNNT2

7.3 Anexo III: archivo parroquial de Pollensa

7.4 Anexo IV: árbol familiar grande. Efecto fundador.

8 BIBLIOGRAFIA

ABREVIATURAS

A	Adenina
aa	Aminoácido
ACTC	α-Actina Cardíaca
ACV	Accidente cerebrovascular
AD	Aurícula derecha
ADN	Ácido desoxirribonucleico
ADP	Adenosín difosfato
AFMS	Antecedentes Familiares de Muerte súbita
AGT	Angiotensinógeno
AI	Aurícula Izquierda
ARAI	Antagonista de los receptores de angiotensina II
ATP	Adenosín trifosfato
C	Citosina
C-RMN	Resonancia Magnética Nuclear cardíaca
DAI	Desfibrilador automático implantable
DE	Desviación estándar
DTDVI	Diámetro telediastólico del ventrículo izquierdo
DTSVI	Diámetro telesistólico del ventrículo izquierdo
ECA	Enzima convertidora de angiotensinógeno
ECG	Electrocardiograma
EDTA	Sal disódica del ácido etilén-diamino-tetracetato
FA	Fibrilación auricular
FAc	Fracción de acortamiento
FEVI	Fracción de eyección del ventrículo izquierdo
GPMVI	Grosor parietal máximo ventricular izquierdo
HAD	Herencia autosómica dominante
HAR	Herencia autosómica recesiva
HTA	Hipertensión arterial
HVI	Hipertrofia ventricular izquierda
ICC	Insuficiencia cardíaca congestiva
IECA	Inhibidor de la enzima convertidora de angiotensina
IM	Insuficiencia mitral
MAVD	Miocardopatía Arritmogénica del Ventrículo Derecho
Máx	Máximo
MCD	Miocardopatía Dilatada
MCH	Miocardopatía Hipertrófica
MCHO	Miocardopatía Hipertrófica Obstructiva
MCNC	Miocardopatía No Compactada del Ventrículo Izquierdo

MCR	Miocardopatía Restrictiva
MCV	Muerte cardiovascular
Mín	mínimo
mm	Milímetro
MS	Muerte súbita
MYBPC3	Proteína C de unión a la miosina
MYH6	Cadena pesada de la α-miosina cardíaca
MYH7	Cadena pesada de la β-miosina cardíaca
MYL2	Cadena ligera reguladora de la miosina
MYL3	Cadena ligera esencial de la miosina
NYHA	New York Heart Association
OMS	Organización Mundial de la Salud
PCR	Reacción en cadena de la polimerasa
RPA	Respuesta presora aplanada
SAM	Movimiento sistólico anterior
SRAA	Sistema Renina-Angiotensina-Aldosterona
TA	Tensión arterial
TNNCI	Troponina C cardíaca
TNNI3	Troponina I cardíaca
TNNT2	Troponina T cardíaca
TPM1	α-Tropomiosina
TSVI	Tracto de salida del ventrículo izquierdo
TTN	Titina
Tto	Tratamiento
TVNS	Taquicardia ventricular no sostenida
TVS	Taquicardia ventricular sostenida
VD	Ventrículo derecho
VI	Ventrículo izquierdo
VTDVI	Volumen telediastólico del ventrículo izquierdo
VTSVI	Volumen telesistólico del ventrículo izquierdo
WPW	Wolff Parkinson White

1 INTRODUCCIÓN

1.1 Aspectos generales de la Miocardiopatía hipertrófica:

1.1.1 Historia

La Miocardiopatía Hipertrófica (MCH) fue descrita inicialmente por un anatomopatólogo del hospital St George de Londres, Dr. Teare, en 1958, que describió una hipertrofia asimétrica del tabique interventricular en ocho pacientes de entre 14 y 44 años de edad¹. Aunque es reconocida como una cita clásica, las observaciones de Teare no fueron la primera descripción histórica de la MCH. Las referencias a la MS cardíaca se encuentran ya en los Aforismos de Hipócrates, de 2400 años de antigüedad² y existen diversas descripciones previas de corazones dilatados, con aumento de la masa muscular, obstrucción del flujo sanguíneo del ventrículo izquierdo (VI) hacia la aorta, hipertrofia, alteraciones degenerativas y fibrosis³. Sin embargo, el logro de Teare a diferencia de sus predecesores, fue mostrar en una sola comunicación la mayoría de las características clave de la enfermedad. Los síntomas ante-mortem en los casos descritos consistían en dolor torácico, palpitaciones, síncope y disnea de esfuerzo. Se documentaron los signos electrocardiográficos de inversión de la onda T y aparición de ondas Q patológicas. Siete de los ocho pacientes fallecieron de forma súbita. Tres de los pacientes presentaron fibrilación auricular (FA), uno de los cuales sufrió una embolia cerebral a la edad de 19 años. Así pues, en una serie de 8 casos, Teare pudo poner de relieve la mayor parte de las complicaciones clínicas principales de la enfermedad. Sin embargo, la mayor contribución a la posteridad fue la descripción unificada del perfil anatomopatológico de la MCH: hipertrofia inexplicada del VI, con afectación del ventrículo derecho (VD) en dos de los casos, y haces musculares en orientaciones diferentes “disarray”, separados por tejido conjuntivo en el examen histológico. La desorganización miocitaria, continúa siendo la característica con mayor valor patognomónico de la MCH. Con una perspectiva verdaderamente notable, Teare comentó que la fibrosis evidente en determinados casos era de tipo isquémico. Actualmente se reconoce que la isquemia desempeña un papel central en la patogenia de la MCH, es una causa clave del dolor torácico característico y un probable desencadenante de la arritmia, en especial cuando se superpone a sustrato de desorganización miocitaria y fibrosis.

En un anexo a su artículo, Teare describía la muerte súbita (MS) del hermano de uno de los casos de la serie. En el examen post-mortem, el corazón de este tenía un aspecto casi idéntico al de su hermana, y ello estableció la base genética de la enfermedad. La familia fue descrita de forma detallada en un artículo posterior en el que se designó la entidad como Miocardiopatía Obstructiva⁴. Los mismos autores describieron posteriormente el perfil clínico de la MCH con obstrucción del infundíbulo de salida del VI y lo completó con los resultados obtenidos con el cateterismo cardíaco⁵.

En las décadas siguientes, los conceptos de la MCH continuaron evolucionando en línea con el desarrollo de nuevas tecnologías. El predominio del cateterismo cardíaco como instrumento diagnóstico había centrado la atención en las consecuencias hemodinámicas de la forma obstructiva de la MCH. La introducción de la ecocardiografía en modo M

permitió realizar determinaciones in vivo del grosor de la pared VI y aportó una nueva luz sobre el mecanismo de la obstrucción, al demostrar el movimiento sistólico en dirección anterior (SAM o “systolic anterior motion”) del velo de la válvula mitral y el cierre parcial mesosistólico de la válvula aórtica. Cuando se sustituyó el modo M por la ecocardiografía bidimensional, se identificaron de manera creciente diferentes formas de HVI, como la concéntrica (ya descrita previamente por Brock y Bercu)^{6,7}, la septal asimétrica, la apical, la medio-ventricular y las formas laterales aisladas^{8,9,10}. Las técnicas Doppler permitieron realizar una determinación no invasiva de los gradientes de presión, la insuficiencia mitral (IM) asociada y la función diastólica. La introducción de la ecocardiografía de esfuerzo pudo revelar la presencia de obstrucción latente del VI en dos terceras partes de los pacientes sintomáticos.

En 1990 en el laboratorio de Seidmans en Boston, se identificó una mutación causante de la enfermedad en el gen que codifica la cadena pesada de la β -miosina (MYH7). La MCH se convirtió así en el primer trastorno cardiovascular hereditario en el que se había determinado el genotipo responsable¹¹. En las décadas siguientes se involucró a otras proteínas sarcoméricas en la MCH lo cual llevó al concepto de la MCH como una enfermedad del sarcómero. El análisis de las correlaciones entre genotipo y fenotipo demostró también que la hipertrofia miocárdica no es esencial para el diagnóstico y que determinadas mutaciones pueden asociarse a una hipertrofia leve pero con elevado riesgo de MS^{12,13}. Surge así la perspectiva dominante de la MCH como un trastorno hereditario del músculo cardíaco causado por mutaciones de las proteínas sarcoméricas, que dan lugar a una desorganización miocitaria con o sin fibrosis, hipertrofia miocárdica y enfermedad de los pequeños vasos (estenosis de arterias coronarias intramurales como consecuencia de un engrosamiento de la media).

La enfermedad ha recibido a lo largo de la historia varios nombres, como Hipertrofia Asimétrica del Tabique, Estenosis Subaórtica Idiopática y Miocardiopatía Obstructiva Hipertrófica, cada uno reflejo de la perspectiva de cada investigador. Actualmente, el término Miocardiopatía Hipertrófica es, según la OMS, el que describe con mayor precisión esta patología^{14,15}.

En resumen, la MCH es una enfermedad compleja, con características fisiopatológicas únicas y una gran diversidad de características morfológicas, funcionales y clínicas. A pesar de la perspectiva que ha proporcionado el análisis de la genética molecular, se continúa sin poder determinar un mecanismo unificado y coherente que explique la patogenia de la enfermedad y permita identificar nuevos objetivos terapéuticos.

1.1.2 Definición de la Miocardiopatía hipertrófica y su relevancia clínica

Las miocardiopatías son enfermedades del corazón debidas a una disfunción del miocardio en las cuales el corazón es estructural y funcionalmente anormal, en ausencia de enfermedad arterial coronaria, hipertensión (HTA), enfermedad valvular y cardiopatía congénita que pudiera explicarla¹⁶. Según el grupo de trabajo de la Sociedad Europea de Cardiología de enfermedades del miocardio y pericardio (European Society of Cardiology Working Group on myocardial and pericardial diseases) las miocardiopatías primarias o idiopáticas se clasifican, según criterios tanto morfológicos como funcionales en cuatro categorías: 1) Miocardiopatía Hipertrófica

(MCH), 2) Miocardiopatía Dilatada (MCD), 3) Miocardiopatía Restrictiva (MCR) y 4) Miocardiopatía Arritmogénica del ventrículo derecho (MAVD). Existe un grupo adicional de miocardiopatías no clasificadas que incluye la Miocardiopatía Espongiforme o no compactada (MCNC). Cada fenotipo se subdivide a su vez en dos formas: Familiar/genética y No familiar/no genética^{16,17} (Figura 1). Por lo tanto, la evaluación genética desempeña un rol fundamental en la subclasificación de las diferentes formas de miocardiopatías. Durante la última década los progresos en el campo de la genómica han permitido la identificación de varios de los genes asociados a las miocardiopatías.

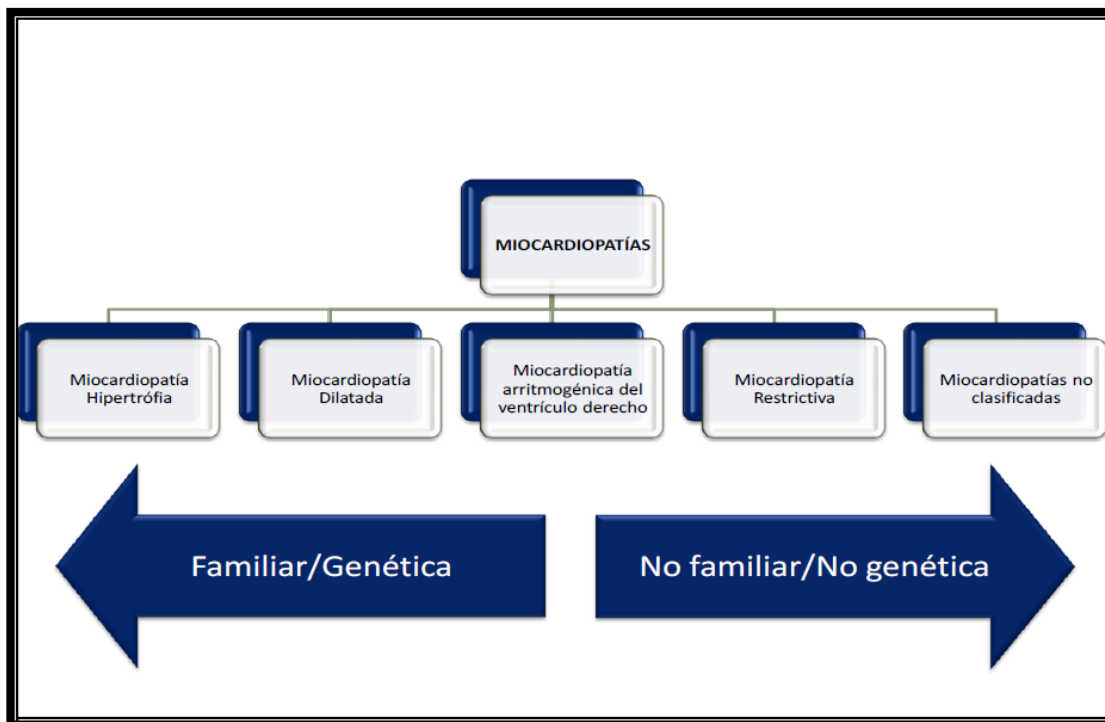


Figura 1. Clasificación propuesta por el Grupo de Trabajo de la Sociedad Europea de Cardiología sobre Miocardiopatías y Enfermedades del Pericardio. (17)

La MCH es una enfermedad primaria del miocardio producida por mutaciones en genes en su mayoría que codifican proteínas del sarcómero^{18,19}. Es una enfermedad monogénica frecuente que afecta a 1 de cada 500 personas. La penetrancia de la enfermedad es variable y suele seguir un patrón de herencia autosómico dominante (HAD)^{18,20,21,22,23,24}.

Desde el punto de vista anatomopatológico, la MCH se caracteriza por la presencia de hipertrofia miocárdica, desorganización de los miocitos (“disarray”), enfermedad de pequeño vaso e incremento de la fibrosis intersticial^{1,25,26,27} (Figura 2). Todo esto contribuye al desarrollo de un amplio espectro de anomalías funcionales, que incluyen isquemia miocárdica, disfunción sistólica y diastólica del VI (también puede cursar con afectación de cámaras derechas), obstrucción dinámica subaórtica, dilatación auricular, insuficiencia cardíaca congestiva (ICC), arritmias supra y ventriculares y MS^{21,27,28,29,30,31,32,33,34,35,36,37}.

El desarrollo de la hipertrofia miocárdica suele coincidir con la fase de crecimiento y exhibir los grados más floridos durante la adolescencia y juventud^{9,38}. A pesar de esta asunción ya clásica, se han descrito formas de desarrollo tardío en las que el diagnóstico característico se expresa en la edad adulta^{39,40,41}. Es la causa más frecuente de muerte súbita en adultos jóvenes (especialmente deportistas) incluso puede ser la primera causa de la enfermedad, por lo tanto es fundamental un diagnóstico precoz y una adecuada evaluación de los factores de riesgo¹⁶.

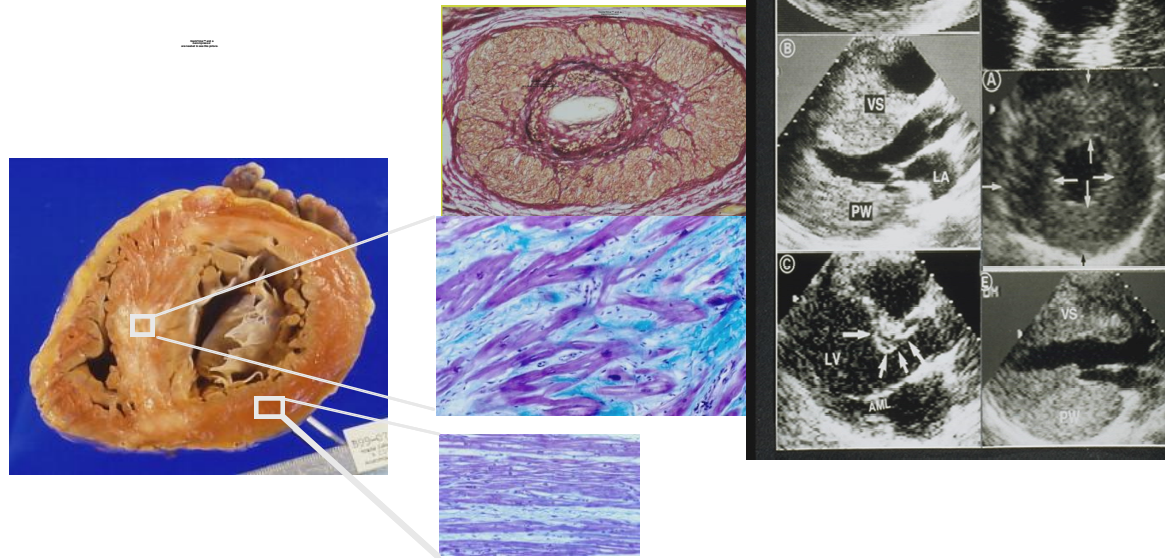
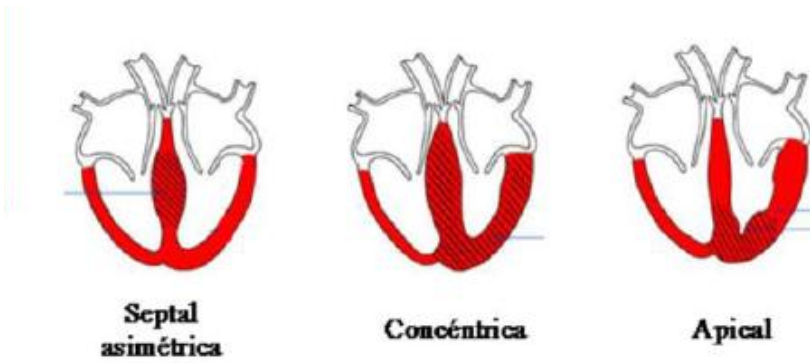


Figura 2. Muestras anatomopatológicas (macroscópicas y microscópicas) de un paciente con MCH.

1.1.3 Clasificación morfológica

La MCH tiene una expresión morfológica muy heterogénea como anteriormente se ha descrito. Existen varios tipos anatomopatológicos de distribución de la hipertrofia: asimétrica (septal, apical o medio-ventricular) y la concéntrica (Figura 3). Según algunos autores, la hipertrofia de predominio septal asimétrica sería la más frecuente (90%)⁹. Las hipertrofias concéntrica y apical supondrían menos del 10% de los casos. Sin embargo, estas cifras varían entre los estudios⁸.



Patrones de distribución de la hipertrofia ventricular izquierda en la MCH

Figura 3. Representación esquemática de los patrones de distribución de la HVI más frecuentes.

Lever et al⁴² describió un predominio de MCH con septo sigmoide entre la población de mayor edad y sugirió una asociación edad-dependiente con las distintas morfologías del septo. Esto le llevó a la clasificación de la MCH en función del contorno septal en cuatro subtipos anatómicos: septo sigmoide, septo reverso, septo neutro y MCH apical (Figura 4). Esta clasificación también ha resultado de gran utilidad a la hora de valorar la probabilidad de presentar un estudio genético positivo basado en el fenotipo anatómico expresado por el paciente, en lo que se ha venido a llamar estudio genético guiado por ecocardiografía^{43,44}.

Morfologías del septo en la MCH

	Septo Sigmoide	Septo Reverso	Apical	Neutro
Frecuencias:	40-50%	30-40%	10%	10%

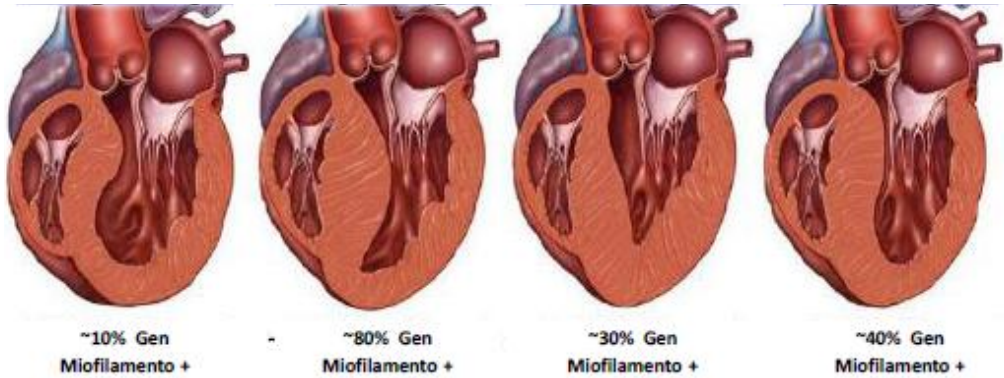


FIGURA 4. Patrones de hipertrofia según la clasificación de Lever et al⁴² y la probabilidad pretest de estudio genético positivo según el subtipo anatómico⁴⁴.

Entre el 25% y el 40% de los pacientes con MCH presentan obstrucción en el tracto de salida del ventrículo izquierdo (TSVI), que puede manifestarse en reposo o tras maniobras de provocación^{45,46}. Maron y cols describieron la existencia de un 30% de pacientes en los que la obstrucción en el TSVI se ponía de manifiesto solamente después del ejercicio^{47,48}. Aunque no existe una evidencia concluyente de un aumento del riesgo entre los pacientes con obstrucción subaórtica dinámica, la presencia de gradientes severos (>90 mmHg) podría desempeñar un papel como desencadenante de arritmias ventriculares malignas⁴⁹.

1.1.4 Clínica y diagnóstico

Buena parte de los afectados están asintomáticos en el momento del diagnóstico, y los diagnósticos se producen de forma casual o tras un estudio familiar^{24,50,51,52}. La sintomatología de esta enfermedad es variable y más frecuente, aunque no exclusiva, en las formas obstructivas⁴⁹. Los síntomas más comunes son la disnea de esfuerzo, palpitaciones, dolor torácico, presíncope y síncope⁵³. La disnea afecta a más del 90% de los pacientes sintomáticos y es en gran medida una consecuencia de la elevada presión diastólica del VI. El dolor torácico, desencadenado por el esfuerzo puede presentarse hasta en un 75% de los pacientes⁵⁴. La FA afecta al 25-30% de los pacientes adultos y es mal tolerada, conlleva a menudo la aparición de ICC^{55,56}. Son también frecuentes los cuadros presincoales. En niños y adolescentes el presíncope y el síncope de esfuerzo identifican a un subgrupo de pacientes con mayor riesgo de MS. Con menor frecuencia aparecen otros síntomas como las palpitaciones debidas a arritmias supra y ventriculares, disnea paroxística nocturna e ICC.

A pesar que la disnea, el angor o las palpitaciones condicionan la clase funcional y calidad de vida de los afectados, excepto el síncope, ninguno de los síntomas ha mostrado ser predictor de la aparición de MS^{57,58}. La MS, es la primera causa de fallecimiento entre los pacientes afectados de esta enfermedad^{45,59}. Un porcentaje menor de pacientes desarrolla disfunción y dilatación VI de la que se deriva la muerte o el trasplante por fallo cardíaco^{60,61,62,63}.

En general, la MCH se manifiesta y diagnostica más a menudo en adultos a partir de la cuarta década de la vida⁴³. La importancia de poder diagnosticar esta enfermedad de forma precoz, incluso presintomática, tiene que ver con la elevada tasa de mortalidad en pacientes jóvenes, en los que la muerte es a menudo súbita e inesperada.

En la práctica se dispone de múltiples técnicas para el diagnóstico de la MCH.

El **Electrocardiograma** (ECG) (Figura 5) constituye la primera aproximación al problema de la identificación de estos pacientes, en gran parte debido a su amplia disponibilidad y al bajo coste. El ECG es anormal en al menos el 75-90% de los casos⁶⁴ y con frecuencia sugiere el diagnóstico. En algunos pacientes, los cambios electrocardiográficos pueden preceder al desarrollo de MCH⁶⁵. Recientemente, en la era de la genética molecular, el valor diagnóstico del ECG en portadores con HVI podría diferir en función de los genes afectados⁶⁶.

En una pequeña proporción de pacientes (2%) se asocia con la presencia de pre-excitación en el ECG^{67,68}. Son también frecuentes las alteraciones en la conducción por el bloqueo incompleto de la rama izquierda, mientras que el bloqueo completo de rama izquierda no es muy común y suele ocurrir como resultado de la miectomía o tras un procedimiento de ablación septal alcohólica (ASA)^{16, 69,70}.

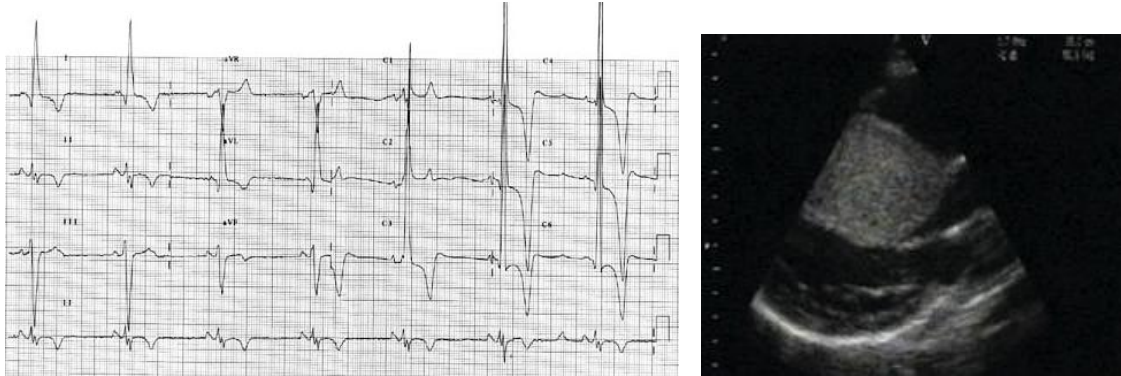


Figura 5. Electrocardiograma e imagen ecocardiográfica en la MCH.

El **Holter ECG de 24 horas** se considera una exploración obligada en estos pacientes, se realiza para detectar arritmias ventriculares que pueden explicar el mecanismo de la MS. Es superior a la prueba de esfuerzo para este objetivo. Más de la mitad de los pacientes tienen extrasístoles ventriculares multifocales y repetitivas, y un 19% taquicardia ventricular no sostenida (TVNS). Dadas las anomalías sistólicas y diastólicas en esta enfermedad, los trastornos del ritmo son peor tolerados y muchas de las MS son probablemente debidas a arritmias. Las arritmias ventriculares afectarían a más del 75% de los pacientes con MCH y la mayoría son breves, de baja frecuencia, y no responden al tratamiento con β -bloqueantes⁷¹.

La **Ecocardiografía** es el método no invasivo idóneo para confirmar o excluir el diagnóstico, ya que permite localizar y definir la severidad y extensión de la hipertrofia (Figura 5). Constituye una herramienta fundamental en los programas de cribado familiar. La presencia de HVI en la ecocardiografía se ha convertido en la característica diagnóstica fundamental en las últimas décadas⁹, aunque es la presencia de fibrosis y la desestructuración del miocardio (“disarray”) en la muestra anatómica, el hallazgo definitorio de la enfermedad^{1, 72,73}. Un VI no dilatado e hipertrófico (grosor parietal de 15mm en un adulto considerado caso índice, o de 13 mm en familiares adultos) en ausencia de otra enfermedad cardiaca o sistémica capaz de provocar hipertrofia confirma el diagnóstico^{15,16,54}. Las técnicas de ecocardiografía-Doppler han permitido grandes avances en el conocimiento de la fisiopatología, seguimiento y en el pronóstico de la enfermedad.

La ecocardiografía permite además valorar la función sistólica biventricular, cuantificar los diámetros y volúmenes de las cavidades y realizar un estudio hemodinámico no invasivo. En al menos un 25% de los casos de MCH, es posible identificar gradiente dinámico sistólico en el TSVI. La ecocardiografía identifica y localiza la obstrucción a nivel cordal o valvular y estima la magnitud del gradiente tanto basal como tras maniobras de provocación. La presencia de obstrucción subaórtica suele acompañarse de regurgitación mitral, cuya cuantificación del grado de severidad es primordial en el seguimiento y tratamiento del paciente⁷⁴ (Figura 6). El uso de la ecocardiografía

también permite mediante técnicas de Doppler tisular el estudio de la función diastólica VI y la estimación de las presiones de llenado.

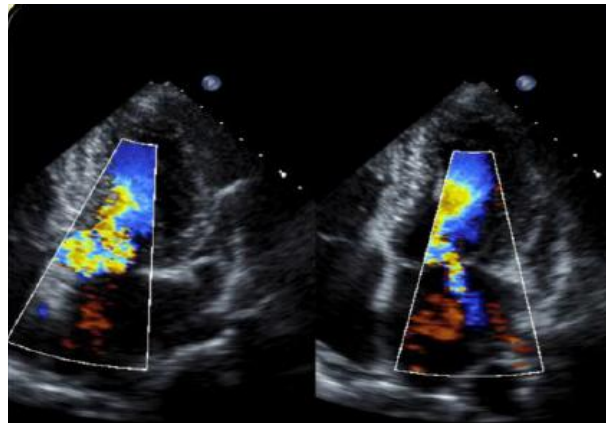


FIGURA 6. Imagen ecocardiográfica de un paciente con MCH que muestra obstrucción dinámica subaórtica e IM.

La introducción de agentes de contraste como uso coadyuvante en la ecocardiografía ha permitido una mejor valoración y definición del borde endocárdico que ayuda y facilita el diagnóstico de MCH apical⁷⁵.

Otras técnicas disponibles son la **Resonancia Magnética Nuclear Cardíaca (C-RMN)** y la Tomografía por Emisión de Fotón Único (SPECT), éste último actualmente en desuso. La C-RMN permite identificar el patrón y extensión de la hipertrofia sobre todo a nivel de la pared antero-lateral y a nivel apical. Se considera en el caso de sospecha de MCH apical recomendación clase I⁷⁶. También permite valorar la función regional, la presencia de obstrucción dinámica y de IM y por último, la caracterización tisular permite evaluar zonas que presentan realce tardío de Gadolinio (Figura 7). La identificación de realce tardío se postula como marcador de mal pronóstico y como posible indicador de la necesidad de prevención primaria^{77,78}.

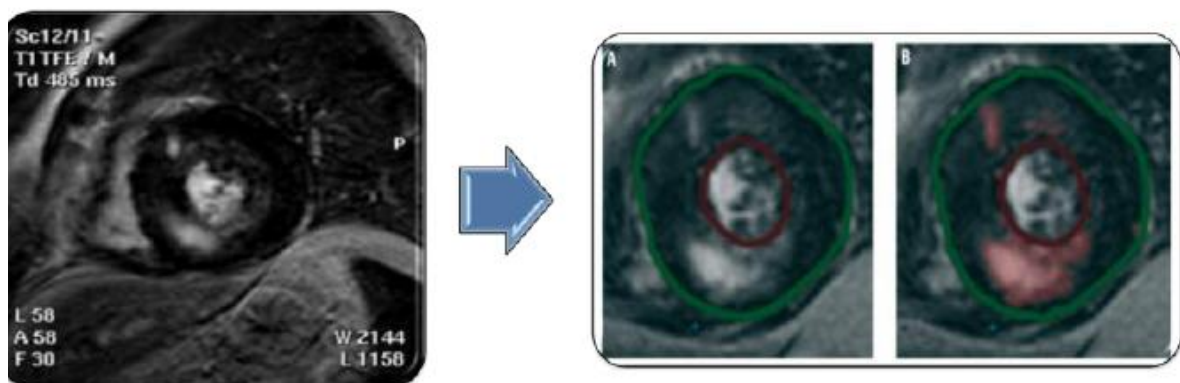


Figura 7. Imágenes de RMN. Proceso de cuantificación del tejido afectado por realce tardío con Gadolinio. A: antes del procesado. B: las áreas que presentan una intensidad de señal 2 desviaciones estándar por encima de los valores de señal en una muestra de tejido miocárdico sano son seleccionadas automáticamente (indicado en rosa).

En la Prueba de esfuerzo ó **Ergometría** un 24% de los pacientes con MCH presentan una respuesta tensional ó presora anómala (RPA) (elevación de presión arterial sistólica menor de 20 mmHg con el esfuerzo o caída de 10 mmHg respecto a la máxima cifra de TA alcanzada durante el esfuerzo)⁷⁹. Esta respuesta anómala de la TA es más frecuente en pacientes con historia familiar de MS y también se asocia con un VI pequeño. En los pacientes menores de 40 años se asocia con un aumento de la mortalidad⁸⁰.

1.1.5 Diagnóstico diferencial

El empleo de criterios clínicos ecocardiográficos poco restrictivos puede dar lugar a confusión con otras enfermedades. El diagnóstico es problemático en familiares de primer grado de pacientes afectados, en niños y adolescentes, en atletas, en adultos con HTA y en pacientes obesos, requiriendo una valoración particular en cada circunstancia. El diagnóstico es especialmente incierto en los casos de hipertrofia no obstructiva así como la hipertrofia benigna fisiológica del atleta o secundaria a la HTA. En estos casos, el diagnóstico ecocardiográfico es incierto y los estudios genéticos podrían ser fundamentales para el diagnóstico de la MCH^{51,81}.

En el diagnóstico diferencial de la MCH hay que considerar también una serie de síndromes neuromusculares y metabólicos infrecuentes que pueden dar lugar a confusión y llevar a un diagnóstico erróneo, al confundir la MCH con otras enfermedades que pueden presentar un aumento importante de la masa VI¹⁶ y que se enumeran en la tabla 1.

Por lo tanto, el diagnóstico de la MCH es fundamentalmente por exclusión, y el principal factor a considerar sería la cardiopatía hipertensiva por ser la causa más común de HVI. Es importante realizar un correcto diagnóstico diferencial antes de iniciar una valoración pronóstica de la enfermedad.

Glucogenosis:

- Enf. de Pompe (glucogenosis tipo II)
- Enf de Forbes (glucogenosis tipo III)
- Mutaciones PRKAG2

Enfermedades por depósitos lisosomales:

- Enfermedad de Fabry
- Síndrome de Hurler
- Enfermedad de Danon

Enfermedades mitocondriales:

- Trastornos de metabolismo ácidos grasos
- Déficit de carnitina
- Síndromes: Leigh, MELAS, MERFF
- Ataxia de Friedreich

Amiloidosis:

- Familiar, hereditaria
- Adquirida

Otros diagnósticos diferenciales:

- Sarcoidosis
- Tumores cardíacos
- Cardiopatía hipertensiva
- Corazón de atleta
- Recién nacido hijo de madre diabética
- Miocardiopatía no compactada

Tabla 1. Diagnóstico diferencial de la Miocardiopatía Hipertrófica.

1.1.6 Pronóstico

A pesar de los continuos esfuerzos realizados en la investigación de esta enfermedad, existen múltiples aspectos controvertidos relacionados con su manejo clínico, siendo el principal la identificación y tratamiento de los pacientes con alto riesgo de MS. La MS puede producirse a cualquier edad, con una incidencia anual de un 2-4% en centros de referencia y de alrededor de un 1% en no seleccionados^{29, 32, 45, 57, 59, 82, 83, 84, 85, 86, 87, 88, 89, 90, 91, 92, 93, 94, 95}. La mayoría de las MS se produce en la adolescencia, donde alcanza una incidencia anual de un 4-6% en algunas series^{96, 97}, y se constituye como la causa más frecuente de muerte en esta población. Se han identificado múltiples predictores de riesgo en la MCH (Figura 8). Actualmente entre los más aceptados, destacan: la presencia de historia familiar de MS⁹⁸, antecedentes de síncope inexplicado en pacientes jóvenes⁵⁷, presencia de TVNS en el Holter de 24 h^{99, 100, 101}, RPA en la prueba de esfuerzo^{79, 80}, hipertrofia severa con grosor mayor de 30 mm^{32, 95} y obstrucción dinámica con gradientes de más de 90-100 mmHg¹⁰². El principal problema de estos factores de

riesgo, es que aunque en conjunto su valor predictivo negativo es elevado, todos ellos tienen un bajo valor predictivo positivo.

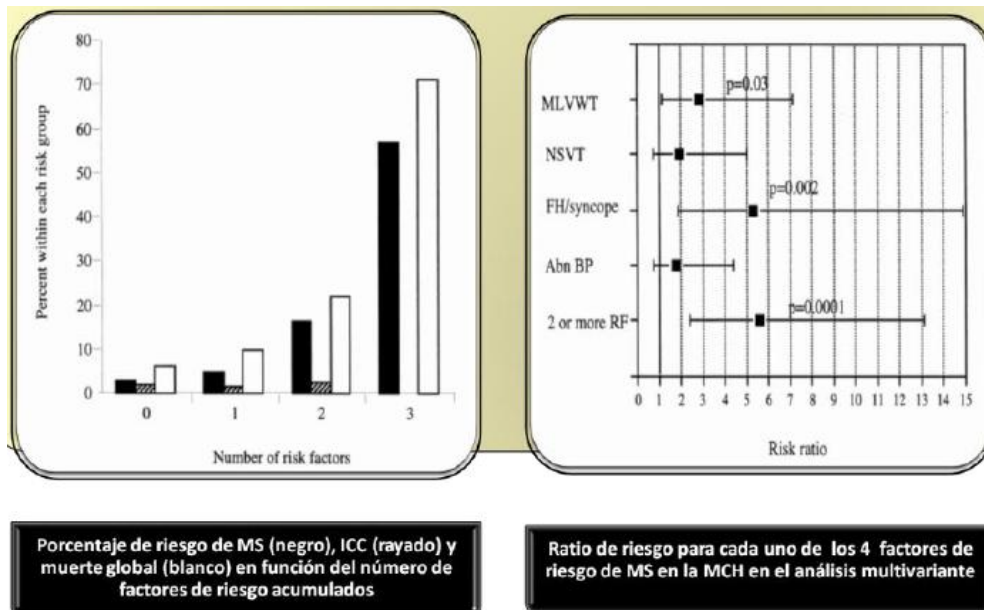


Figura 8. Riesgo de MS en pacientes con MCH²⁹.

1.1.7 Tratamiento

A la hora de tomar decisiones terapéuticas es importante tener en cuenta la heterogeneidad de la enfermedad en sus características genéticas, morfológicas, funcionales y clínicas, así como su historia natural^{32,103}. El tratamiento de la MCH persigue unos objetivos básicos: mejorar la sintomatología y la capacidad funcional de los pacientes, controlar las arritmias, evitar las complicaciones al reducir el riesgo de MS y aumentar la supervivencia.

En los pacientes sin factores de riesgo de MS y sin disfunción sistólica, la presencia de síntomas como la disnea, el dolor torácico, las palpitaciones o el síncope afectan a su calidad de vida. Los β -bloqueantes son el tratamiento sintomático de primera elección, consiguen aliviar los síntomas en al menos en dos tercios de estos pacientes¹⁰⁴. Además poseen un efecto antiarrítmico lo que puede prevenir la MS, aunque este efecto no ha sido claramente demostrado. Los fármacos calcio-antagonistas no dihidropiridínicos tienen un efecto depresor sobre la contracción miocárdica y la frecuencia cardíaca, y sirven de alternativa a los pacientes que no toleran los β -bloqueantes. La Disopiramida es un agente inotrópico negativo y antiarrítmico tipo I-A que ha demostrado un beneficio sintomático en pacientes con MCHO al reducir el SAM mitral, la obstrucción y la IM asociada^{104,105,106,107,108}.

Se ha comprobado en pacientes de alto riesgo la eficacia de la amiodarona en la prevención de la MS. Éste es un fármaco antiarrítmico utilizado en el tratamiento de la FA debido a su efecto antiadrenérgico y bloqueante de los canales de calcio. El pronóstico también mejora con su empleo, con una reducción significativa de la incidencia de MS en pacientes con TVS^{109,110}.

Cada vez es mayor el número de pacientes hipertróficos a los que se les coloca un desfibrilador automático implantable (DAI). El DAI tiene efectos secundarios importantes, un coste elevado e implicaciones socio-laborales, por lo que es necesario mejorar la identificación de los pacientes que realmente se beneficiarían de este tratamiento y evitar su empleo inadecuado. El DAI es el tratamiento más efectivo para pacientes de alto riesgo. La implantación de un DAI podría prevenir la MS en estos pacientes y su eficacia ha sido documentada en aquellos con historia de parada cardio-respiratoria resucitada o TVS (11% de descargas efectivas/año) y también como tratamiento profiláctico en pacientes de alto riesgo (5% descargas efectivas/año)^{111,112}.

Al menos un 10% de los pacientes desarrollan una fase dilatada de la enfermedad. Los pacientes que se encuentran en una fase final de la enfermedad que no responden al uso del tratamiento farmacológico, estaría indicada la realización de un trasplante cardiaco¹¹³.

En algunos pacientes, el tratamiento médico no logra el control adecuado de los síntomas con empeoramiento de su calidad de vida, lo que lleva a plantear la necesidad de una actitud invasiva individualizada según las características del paciente y dirigidas principalmente a tratar la obstrucción en el TSVI como es la ASA, la miectomía quirúrgica o el implante de un marcapasos definitivo en modo de estimulación DDD¹⁶.

Por último, para los pacientes asintomáticos sin factores de riesgo de MS y sin disfunción sistólica no existe evidencia de que el tratamiento profiláctico prevenga la MS o la progresión de la enfermedad, aunque se recomienda reducir la práctica deportiva y un control estricto de las cifras de TA. La indicación del tratamiento en el paciente asintomático no está claramente definida y la decisión de tratarlo o no, debería basarse en la existencia de una historia familiar maligna, en la naturaleza del defecto genético y en la severidad de las alteraciones fisiopatológicas^{31,54}.

1.2 Diagnóstico genético en la Miocardiopatía hipertrófica. Correlación genotipo-fenotipo:

1.2.1 Introducción

Lo que actualmente se conoce como Genómica ha experimentado un avance vertiginoso en los últimos años, lo cual ha permitido la identificación de los defectos genéticos responsables de muchas enfermedades. En el año 1990 se dio un paso decisivo en la comprensión de la MCH, al revelarse que la hipertrofia tenía su origen en una mutación puntual del gen que codifica la cadena pesada de la β -miosina (MYH7)¹¹ la principal proteína contráctil del sarcómero, que forma el filamento grueso. Desde entonces se han descrito más de 800 mutaciones asociadas a la enfermedad, la mayor parte en genes que codifican proteínas del sarcómero cardíaco (<http://www.cardiogenomics.org>). A pesar de la gran heterogeneidad genética, la MCH tiene una expresión básica común que incluye la hipertrofia del miocardio y el riesgo de MS, cuya gravedad sin embargo, es

muy variable (heterogeneidad del fenotipo) y dificulta la selección de pacientes que requieren tratamiento agresivo^{114,115}.

La genética abre nuevas perspectivas para el diagnóstico familiar, el consejo genético y la evaluación pronóstica de los pacientes con MCH. Las correlaciones entre genotipo y fenotipo son complejas y en los últimos años han despertado gran interés aunque la información disponible es escasa. Aparte del papel determinante del gen y la mutación causal, hay una acumulación de factores genéticos y ambientales que modifican la expresión clínica de la mutación, y a los que cada vez se les da más importancia, contribuyen a confundir las relaciones genotipo-fenotipo y permitiría explicar las diferencias observables entre los portadores de una misma familia¹¹⁶ (Figura 9).

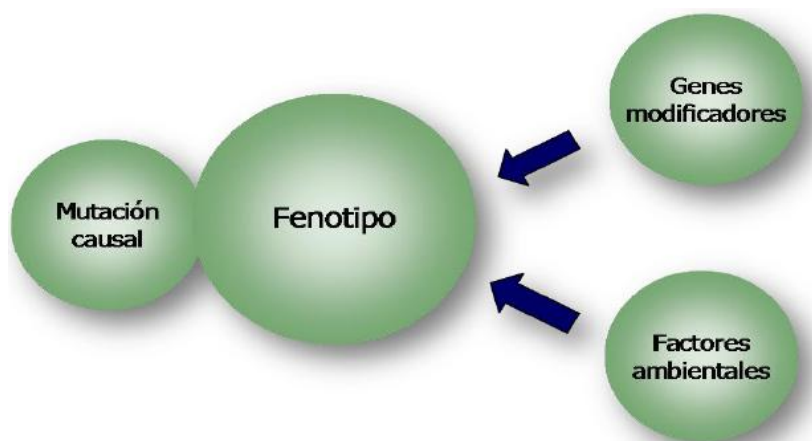


Figura 9. Factores modificadores en la enfermedad monogénica.

1.2.2 Conceptos básicos: mutación y tipo de mutaciones

El ADN contiene toda la información necesaria para la formación y funcionamiento de nuestro organismo recogida en un código de cuatro nucleótidos que pueden considerarse las cuatro letras del alfabeto genético. A nivel del ARN estas letras se organizan en tripletes (palabras de tres letras) que codifican las señales de inicio y final de lectura del código y los 22 aminoácidos (aa) diferentes que forman péptidos y proteínas. El código de ADN se transmite de células madres a hijas con mínimos cambios que se producen por fallos en el sistema de copiado. Estos cambios son lo que llamamos mutaciones. Las mutaciones pueden consistir en una sustitución de un nucleótido por otro, inserciones o pérdidas (deleciones) de nucleótidos, o en cambios de posición de grupos de nucleótidos (inversiones, translocaciones, reordenamientos).

Las mutaciones que afectan a las células germinales se transmiten a la descendencia y son la base de las enfermedades hereditarias; pero también son responsables de la evolución de las especies. Las mutaciones están sometidas a la selección natural, de tal modo que las que producen trastornos muy severos que comprometen la supervivencia y éxito reproductivo de sus portadores tienen frecuencias muy bajas, mientras que aquellas mutaciones con efecto neutro o que proporcionan alguna ventaja en un determinado ambiente o situación pueden aumentar su frecuencia relativa en la población. Cuando una variante genética aparece en la población con una frecuencia elevada (mayor del 1%) recibe el nombre de polimorfismo. Se estima que el genoma humano contiene unos dos millones de polimorfismos por cambios de un sólo

nucleótido (también llamados SNP, del inglés *single nucleotide polymorphism*). Los polimorfismos son la base de las diferencias entre individuos sanos, y al mismo tiempo, se consideran implicados en las enfermedades frecuentes con componente hereditario, que llamamos poligénicas y multifactoriales. Es importante comprender los conceptos de mutación y polimorfismo y sus implicaciones para entender la genética de la MCH. Ni todas las mutaciones son patógenas, ni todos los polimorfismos son inocentes.

1.2.3 Evidencias sobre el origen genético de la Miocardiopatía Hipertrófica

Es un hecho conocido que la MCH tiene presentación familiar en un porcentaje significativo de casos, habitualmente con un patrón HAD^{16, 53,117}. Pero en muchos pacientes con MCH no es posible comprobar la naturaleza familiar de la enfermedad. El porcentaje de casos con presentación familiar depende del número de familiares estudiados, de la edad de los familiares (ya que la enfermedad puede no manifestarse en sujetos jóvenes), de los criterios de diagnóstico utilizados (si son muy estrictos es posible no reconocer la naturaleza familiar de la enfermedad) y del tipo de pacientes que estudiemos (es más probable identificar enfermedad familiar si se estudian pacientes con hipertrofia severa, jóvenes o muy sintomáticos).

Los casos con presentación esporádica pueden estar en relación con mutaciones *de novo* que afecten a las células germinales (por tanto transmisibles) o podrían deberse a mutaciones somáticas (mutaciones que afectan a células de uno o varios órganos, en este caso el corazón, pero no a las células germinales). También pueden aparecer a consecuencia de alteraciones genéticas con HAR o ligada al sexo, difíciles de demostrar en muchos casos, o por la presencia de formas familiares por mutaciones con penetrancia incompleta (mutaciones que no se manifiestan clínicamente en todos los portadores), o con expresividad variable, llegando a manifestarse de forma subclínica.

Por otra parte, los pacientes con MCH pueden tener más de una mutación como causa de su enfermedad¹¹⁸. En estos casos, los familiares, si presentan sólo alguna de las mutaciones que tiene el probando, pueden no desarrollar el fenotipo de MCH a pesar de que se trate de una enfermedad familiar (algo similar a lo que ocurre con las mutaciones con HAR). Las formas esporádicas pueden también corresponder a fenocopias⁵³.

1.2.4 Estructura y funcionamiento del sarcómero

El sarcómero del miocito es la unidad funcional básica de contracción del músculo cardíaco. Se trata de una estructura compleja con una estequiometría muy precisa y con múltiples zonas de interacción entre proteínas^{119,120}. Las proteínas que forman el sarcómero se organizan en filamentos gruesos y finos que interaccionan entre sí para producir la contracción miocárdica, que sucede por deslizamiento e interconexión de los filamentos finos y gruesos (Figura 10). Los componentes del sarcómero ejercen distintas funciones dentro de la maquinaria contráctil del miocito: unos realizan funciones enzimáticas y de desarrollo de fuerza (como la cadena pesada de la β -miosina), otros cumplen funciones estructurales (como la proteína C de unión a la miosina), y otros funciones reguladoras (como la troponina T, la troponina I y la α -tropomiosina).

Los filamentos gruesos del sarcómero están formados por la miosina cardíaca, formada a su vez por dos cadenas pesadas y dos pares de cadenas ligeras (las cadenas esencial y reguladora de la miosina), y por la proteína C de unión a la miosina. Estos filamentos gruesos se asocian a la titina, una proteína no contráctil que regula la rigidez miocárdica¹²¹.

Los filamentos finos están formados por la actina, la α -tropomiosina y el complejo de troponina (troponina I, C y T). La troponina actúa como un sensor de Calcio, regulando la contracción cardíaca en respuesta a las variaciones de la concentración de Calcio intracelular. Se considera por tanto que es el receptor específico del Calcio en los filamentos delgados del músculo cardíaco, y funciona de forma muy sensible para regular tanto la contracción como la relajación. El complejo de troponina está formado por tres cadenas polipeptídicas: la troponina C (TnC), que se une al Calcio; la troponina I (TnI), que inhibe la contracción muscular impidiendo la unión entre la actina y la miosina; y la troponina T (TnT), que permite la unión del complejo de troponina a la α -tropomiosina durante la contracción muscular.

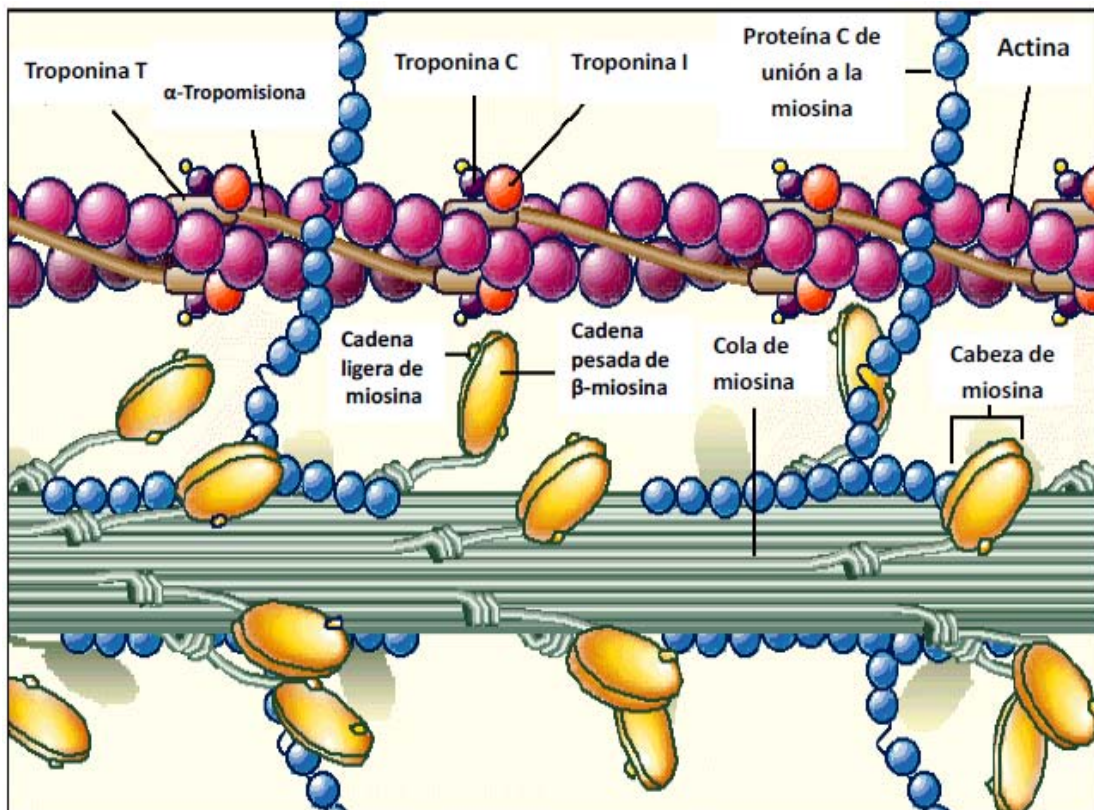


Figura 10. Estructura molecular del sarcómero cardíaco.

Al microscopio electrónico el sarcómero exhibe un patrón regular de bandas con áreas claras y oscuras, consecuencia del cruzamiento entre los filamentos finos de actina y los gruesos de miosina. La alineación de los filamentos del sarcómero es crítica para la interacción actina-miosina y su contracción. Las cadenas pesadas de miosina contienen los sitios de unión al ATP y la actina, y constituyen el verdadero motor molecular de la contracción miocárdica⁵⁴. La contracción del músculo cardíaco se inicia por impulsos

nerviosos que provocan la liberación de Calcio al citosol que baña las miofibrillas; por el contrario, la relajación tiene lugar tras la reabsorción del Calcio por el retículo sarcoplásmico. La contracción se produce por la interacción cíclica de la miosina y la actina en un proceso que consume ATP, gracias a la actividad ATPasa asociada con la cabeza de la cadena pesada de la miosina. La liberación de grandes cantidades de Calcio almacenadas en el lumen del retículo sarcoplásmico hacia el citoplasma y en respuesta a un potencial de acción en la membrana plasmática, se traduce en un cambio en la conformación de la cabeza de la miosina que le permite interactuar con la actina. La unión del Calcio intracelular al complejo de troponina y a la α -tropomiosina hace posible la interacción actina-miosina. Las cabezas de miosina se unen con las moléculas de actina, con desplazamiento de la actina hacia el centro del sarcómero. El deslizamiento de los filamentos gruesos y finos permite el acortamiento del sarcómero y la contracción muscular. La función de la proteína C de unión a la miosina, situada en la banda A del sarcómero, todavía no ha sido definida por completo, pero se cree que participa en el ensamblaje de los filamentos gruesos por unión a la miosina y a la titina, que también desempeña una función reguladora dentro del sarcómero¹²² (Figura 11).

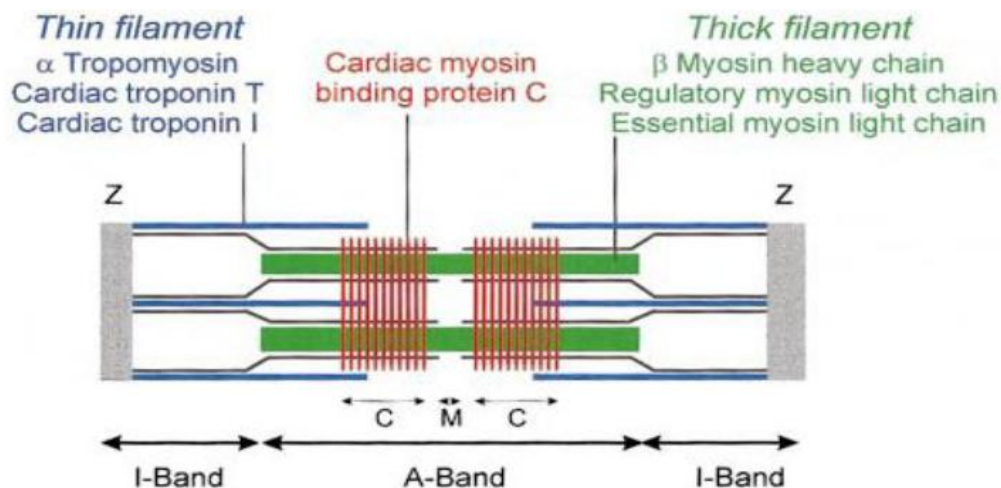


Figura 11. Representación esquemática de las proteínas del sarcómero relacionadas con la MCH. Los genes involucrados en la MCH codifican proteínas contráctiles del filamento grueso (verde) relacionado con el filamento fino (azul) y la proteína C de unión a la miosina (rojo). La Línea Z y el filamento de titina son representados en gris y negro respectivamente. C y M corresponden a la zona C y zona M de la banda A del sarcómero¹¹⁹.

1.2.5 Fisiopatología molecular de la Miocardiopatía hipertrófica

En la MCH las mutaciones en los genes de las proteínas sarcoméricas provocarían la enfermedad¹¹⁹. Los defectos en estas proteínas causarían una alteración de la arquitectura de los miocitos y una contracción anómala del sarcómero, lo que daría lugar a diferentes grados de hipertrofia. Las manifestaciones fenotípicas, como desorganización miocítica, hipertrofia y fibrosis, aparecen de forma secundaria al defecto genético. En último término, la hipertrofia es de naturaleza compensadora, secundaria a la disfunción contráctil del miocito cardíaco. Es importante destacar que la

hipertrofia afecta predominantemente al VI, aún cuando la proteína mutada se expresa tanto en el VD como en el VI. La hipertrofia miocárdica asociada con el remodelado cardíaco se realiza a través de un aumento del tamaño de las células del músculo cardíaco, los miocitos, pero no a través de un aumento en el número de miocitos (hiperplasia). Generalmente, la hipertrofia se acompaña con un aumento de la fibrosis intersticial, que aumenta la rigidez cardíaca y dificulta la relajación ventricular.

La alteración de la relajación del ventrículo dificulta el llenado sanguíneo y puede dar lugar a un adelgazamiento de las paredes de la cavidad y causar dilatación auricular, una de las características de los pacientes con hipertrofia.

Los mecanismos por los que las mutaciones sarcoméricas causan la MCH todavía no han sido completamente aclarados, aunque se han propuesto tres modelos que dependen del tipo de mutación:

1. Hipótesis del péptido tóxico: Los primeros estudios en portadores de mutaciones en los genes sarcoméricos pusieron de manifiesto que la proteína mutada se incorporaba al sarcómero lo que daba lugar a una alteración en su ensamblaje y/o función^{123,124,125}. Por tanto, la proteína sarcomérica mutada podría actuar como un “péptido tóxico”, que conllevaría una disfunción contráctil de los miocitos a la que seguiría la liberación de factores de crecimiento que darían lugar a la desorganización de los miocitos y a la fibrosis que caracterizan a la hipertrofia¹²⁶. Con todo, se debe tener en cuenta que el fenotipo final estará condicionado por la interacción de la mutación primaria con otros factores genéticos y con el ambiente.

2. Hipótesis de la haploinsuficiencia: Se ha demostrado que la eficiencia de incorporación de la proteína mutada al sarcómero varía en función de la mutación, y está reducida en moléculas truncadas de la proteína de unión a la miosina (mutaciones que introducen codones de parada)¹²⁷. Por tanto, una segunda hipótesis para explicar la MCH a nivel molecular sugiere un efecto de “haploinsuficiencia”. Las mutaciones que producen proteínas truncadas dan lugar a transcritos inestables que no llegan a incorporarse al sarcómero, por lo que no podríamos hablar de un papel de estas mutaciones como elementos “dominantes tóxicos”, sino que actuarían como alelos nulos¹²⁸. En este caso, la disminución de la cantidad final de la proteína tendría efecto patogénico (haploinsuficiencia).

3. Alteraciones en la fosforilación: La enfermedad cardíaca está relacionada con cambios en la fosforilación de las proteínas contráctiles. Por lo que, al alterar los niveles de fosforilación de la proteína conlleva una disfunción contráctil¹²⁹.

Sea cual sea el mecanismo por el que las mutaciones se traducen en hipertrofia del miocardio, su presencia disminuiría el acortamiento del miocito causando la disfunción contráctil¹³⁰. En el caso del miocito cardíaco adulto, las moléculas de troponinas cardíacas mutadas dan lugar a la pérdida de la activación por el Calcio. Por su parte, las fibras musculares que expresan una mutación en el gen MYH7 presentan una disminución en el rendimiento mecánico^{131,132}. Las mutaciones descritas en el gen MYH7 se localizan principalmente en los dominios de la proteína implicados en la unión a la actina, en la generación de la actividad ATP-asa, y en la sensibilidad al Calcio. Otros estudios más recientes han sugerido la posibilidad de que la proteína mutada puede afectar al ensamblaje correcto de los filamentos en el sarcómero. En este

sentido, en los pacientes con MCH y mutaciones en el gen MYH7 se ha observado un deterioro del alineamiento de los filamentos del sarcómero¹³³.

Estudios funcionales con algunas mutaciones sarcoméricas han permitido demostrar varios de los defectos a nivel molecular, como el aumento de la sensibilidad al Calcio y la reducción de la actividad ATP-asa de la miosina, llegando a observarse las alteraciones en la interacción actina-miosina y la reducción de la capacidad contráctil del miocito^{132,134}. Otros estudios demostraron que la disfunción VI precede a los cambios morfológicos, por lo que el deterioro de la capacidad contráctil sería anterior a la aparición de cualquier desorganización evidente del sarcómero^{135,136}. Esta disfunción contráctil podría servir de estímulo para la liberación de varios factores de crecimiento, que favorecerían la hipertrofia del miocito y el aumento del colágeno intersticial, lo que contribuye a desarrollar la hipertrofia. En todos los modelos animales se ha observado una desorganización sarcomérica y un aumento de tejido fibroso secundario a la expresión de la proteína mutada, características, que no se observaron en ausencia de proteínas anómalas^{137,138}. Algunas mutaciones en los genes TNNT2 y TPM1 incrementarían la fuerza contráctil del cardiomiocito en lugar de reducirla. Este aumento estaría asociado con una alteración en la relación ATP/ADP, lo que ha llevado a algunos autores a sugerir que la alteración en el uso del ATP podría ser la vía final común del proceso patológico. Así la consecuencia de la ganancia de la actividad de la ATP-asa en la miosina y la mayor interacción con actomiosina, lleva a un incremento de la contractilidad del miocito. La consecuencia de esta ganancia es un incremento del trabajo y un mayor consumo de energía. Además la coexistencia de la proteína mutante con la proteína salvaje en el sarcómero finalmente conlleva una descoordinación en la contracción. Finalmente, este proceso lleva a una depleción de energía, muerte del miocito y sustitución por fibrosis^{18,139}.

En resumen, las mutaciones sarcoméricas se pueden traducir a nivel molecular de varias formas: las proteínas sarcoméricas mutadas pueden afectar a la actividad ATP-asa^{140,141}; pueden ver afectada su sensibilidad al Calcio^{124, 142,143}; o puede alterarse el desplazamiento actina-miosina^{140,144,145}.

1.2.6 Genes implicados y mutaciones

La MCH es una de las enfermedades cardíacas hereditarias más comunes (prevalencia de 1:500 habitantes), y sigue un patrón mayoritariamente de HAD¹⁴⁶. La complejidad clínica que caracteriza a la MCH tiene su base en su heterogeneidad genética. Como se comentó anteriormente, en 1989 fue localizado en el brazo largo del cromosoma 14 (región 14q11) el primer locus relacionado con la enfermedad en una familia con varios afectados por la enfermedad¹⁴⁷. Un año más tarde se identificó la primera mutación puntual responsable de la MCH en esta misma familia consistente en un cambio arginina por lisina (R403Q) en el gen MYH7¹¹. Análisis de ligamiento posteriores con otras familias pusieron de manifiesto la existencia de otros loci en el cromosoma 1 (1q32)¹⁴⁸, en el cromosoma 15 (15q22)¹⁴⁹ y el cromosoma 11 (11p11)¹⁵⁰.

Existen diferentes métodos para identificar las mutaciones responsables de la MCH:

1. Estudio sistemático de genes candidatos:
 - Secuenciación directa

- Cribado mediante SSCP o DHPLC con secuenciación de fragmentos con motilidad anormal
2. Búsqueda de mutaciones conocidas:
 - RFLP
 - Chips de ADN
 - Plataformas de genotipado
 3. Análisis de ligamiento.

Tras varios años de investigación, la identificación de mutaciones en 13 genes que codifican proteínas del sarcómero ha llevado a la definición de la MCH primaria como una enfermedad del sarcómero^{151,152}. Hasta la fecha se han descrito más de 800 mutaciones en estos genes que codifican proteínas sarcoméricas. Cuatro genes que codifican proteínas del filamento grueso: cadena pesada de la β -miosina (MYH7), cadena pesada de la α -miosina (MYH6), cadena ligera reguladora de la miosina (MYL2) y cadena ligera esencial de la miosina (MYL3); cinco genes involucrados en la codificación de proteínas estructurales del filamento fino: actina cardiaca (ACTC), α -tropomiosina (TNNT), Troponina T cardiaca (TNNT2), Troponina I cardiaca (TNNI3), Troponina C cardiaca (TNNC1); dos genes que codifican proteínas de ensamblaje: Proteína C de unión a la miosina (MYBPC3) y la titina (TTN); por último dos genes que codifican proteínas de la banda Z: la Telethonina (TCAP) y la proteína LIM del músculo (CRP3) implicada esta última en la regulación nuclear de la diferenciación miogénica. Se han identificado además mutaciones más raras en genes que codifican para proteínas como la vinculina y metavinculina^{153,154} (Tabla 2).

No todas las variantes genéticas que se identifican son la causa de la enfermedad. Cuando llegamos a detectar una variante genética sospechosa en uno o varios sujetos afectados son necesarios ciertos requisitos para que podamos considerarlo como una mutación causal:

1. la mutación debe estar ausente en la población: hay que estudiar un número suficiente de controles sanos, a ser posible de la misma población que el caso.
2. la mutación debe cosegregar con la enfermedad en la familia del sujeto o sujetos afectados (presente en los afectados y ausente en los sanos).
3. la mutación debe afectar preferentemente a aminoácidos conservados a lo largo de la evolución (se mantiene el mismo aminoácido en diferentes especies y a lo largo de la escala filogenética).
4. a ser posible, el efecto de la mutación se debe comprobar en estudios funcionales y/o con modelos animales.

Muchas de las mutaciones descritas como causa de MCH no cumplen estos requisitos. En ocasiones el número de controles sanos estudiado es muy pequeño y estudios posteriores en mayor número de controles, o en otras poblaciones, demuestran que una determinada mutación está presente en sujetos sanos. Por otra parte, no es suficiente con que la alteración genética identificada no aparezca en la población sana; porque existen muchas mutaciones (variantes genéticas infrecuentes) que no son patogénicas. Existen muchos ejemplos de mutaciones descritas inicialmente como causa de MCH que posteriormente pasan a considerarse polimorfismos (variantes genéticas frecuentes en población normal) o mutaciones no patogénicas. Es necesario reunir la mayor información posible sobre los pacientes con un determinado genotipo junto con un número suficiente de controles sanos de sus familias y de la población general para poder aproximarse al significado clínico de cada mutación.

Diferentes mutaciones en un mismo gen pueden producir fenotipos diferentes (expresividad variable por heterogeneidad alélica); y una misma mutación puede tener una manifestación diferente en diferentes individuos (expresividad variable por efectos ambientales o *background* genético):

Mutaciones en genes sarcoméricos pueden causar además de MCH, otras miocardiopatías: dilatada, restrictiva y no compactación. No se trata de un hecho excepcional. Del mismo modo, mutaciones descritas como causa de miocardiopatía dilatada pueden producir MCH en otros pacientes. Mutaciones diferentes en un mismo gen pueden afectar a distintas interacciones de la proteína e interferir con funciones diferentes. El grado de alteración funcional depende del tipo de mutación, de su localización en la proteína y de la existencia de otras mutaciones o polimorfismos en otras proteínas implicadas directa o indirectamente en su función o en la respuesta adaptativa que se desencadena para compensar el fallo producido por la mutación.

Asimismo, mutaciones en diferentes genes (heterogeneidad de locus) pueden dar fenotipos similares (o diferentes).

Puede haber varias mutaciones en un mismo paciente (en el mismo o en distintos genes), y la combinación de mutaciones suele asociarse a un fenotipo más severo. Hasta un 6% de los casos presentan más de una mutación.

Se presenta a continuación una breve descripción de los distintos genes implicados actualmente en el desarrollo de MCH (<http://www.cardiogenomics.org>).

1.2.7 Mutaciones en genes sarcoméricos asociados a la Miocardiopatía hipertrófica

1.2.7.a.-Cadena pesada de la Beta miosina (MYH7):

El gen MYH7 codifica la cadena pesada de la β -miosina. El gen MYH7 (cromosoma 14q12) es un gen relativamente grande, con 40 exones. Es el primer gen que fue asociado con la MCH y el que ha sido más estudiado. Se han identificado hasta la fecha más de 200 mutaciones asociadas en su mayoría con la MCH, pero también hay mutaciones relacionadas con MCD familiar y con miopatía esquelética. La mayor parte de las mutaciones (70%) asociadas con MCH afectan a la cabeza y cuello de la proteína, pero también hay mutaciones que afectan a la cola¹⁵⁵. La mayoría de las mutaciones son sustituciones de un solo nucleótido que tienen como consecuencia el cambio de un único aminoácido. Las mutaciones en este gen se asocian en general con formas típicas de MCH, con hipertrofia septal asimétrica de grado moderado a severo que se manifiesta en la adolescencia o en adultos jóvenes. Dependiendo del tipo de población estudiada, las mutaciones en este gen son responsables de un 10 a 20% de los casos de MCH^{155,156,157}. Dentro de este grupo, existe gran heterogeneidad clínica en la expresión fenotípica de MCH, debido a uno o más de los siguientes factores:

- La elevada diversidad de defectos genéticos que causan la enfermedad. Se han descrito más de 50 mutaciones diferentes *missense* que modifican un residuo de aminoácido en la cabeza globular o unión cabeza-vara de la cadena pesada de la beta-miosina. Estas mutaciones se expresan con un alto grado de penetrancia y la mayoría de individuos afectados presentan HVI significativa en el

ecocardiograma. En un estudio se observó un grosor máximo medio de la pared del VI de 24 mm en individuos de familias con mutaciones diferentes en la beta-miosina.

- Una interacción entre la mutación del gen y los polimorfismos genéticos de la enzima convertidora de angiotensina y el angiotensinógeno.
- La coexistencia de otras alteraciones genéticas, como las mutaciones del ADN mitocondrial.

Varias observaciones sugieren que la miocardiopatía restrictiva familiar puede ser parte del espectro de la MCH familiar en la que no es la expresión fenotípica de las diferentes mutaciones en el gen de la cadena cardíaca beta-pesada de la miosina. Además de la variación en la expresión fenotípica de la enfermedad, la supervivencia en pacientes con MCH debido mutaciones en beta-miosina varía considerablemente a pesar de su penetrancia casi completa e hipertrofia severa. Esto es en parte específico de estas mutaciones.

En una serie, por ejemplo, las personas con la mutación R403Q tenían una esperanza de vida de solo 33 años, y por el contrario, la supervivencia fue casi normal en los individuos portadores de la mutación V606M. Se han reportado familias en las que esta última mutación se asoció con muerte súbita prematura. Estas excepciones y el inicio en la infancia de un fenotipo muy grave deben plantear la sospecha clínica de que hay más de una potencial enfermedad que causa alguna mutación en la familia. En general, las mutaciones conservadoras y las no asociadas a cambios en la carga se asocian con un mejor pronóstico.

La fisiopatología de la mutación R403Q fue estudiada en un modelo animal en el que se asoció con disfunción diastólica durante la estimulación inotrópica. Esta anomalía se asocia con una alteración energética del miocardio, que se caracteriza por la reducción de la fosfocreatina de miocardio y la energía estimada libre liberada de la hidrólisis del ATP. Otro estudio demostró un mayor grado de variabilidad del intervalo QT en 36 pacientes con una mutación en beta-miosina en comparación con controles. La variabilidad del intervalo QT fue particularmente anormal en los pacientes con la mutación Arg403Gln que están en mayor riesgo de muerte súbita.

I.2.7.b.-Proteína C de unión a la miosina (MYBPC3):

El gen MYBPC3 se localiza en el cromosoma 11p11.2. Las mutaciones en el gen MYBPC3 aparecen en un 15-25% de los pacientes con MCH, por tanto, son tanto o más frecuentes que las mutaciones en MYH7^{156, 157}. Es también un gen grande, con 35 exones. En este gen, además de las mutaciones que producen el cambio de un único aminoácido, son especialmente frecuentes las mutaciones en las zonas responsables del corte y empalme de los diferentes exones que tienen como consecuencia la síntesis de proteínas truncadas o con delecciones importantes, y las mutaciones que producen cambios de la pauta de lectura (a partir del punto de la mutación todos los tripletes se ven modificados). Se han identificado alrededor de 150 mutaciones, localizadas a lo largo del todo el gen. Clásicamente, las mutaciones en MYBPC3 se han relacionado con un curso de la enfermedad más benigno que las que se producen en otros genes sarcoméricos, y con una expresión más tardía. Los portadores de una de estas mutaciones podrían no manifestar clínicamente la MCH hasta la cuarta, quinta o sexta década de la vida^{39,158,159,160,161}. Sin embargo, también existen casos con expresión clínica precoz, hipertrofia severa y alto riesgo de MS¹⁶². Recientes estudios apoyan que

las mutaciones en el gen MYBPC3 son indistinguibles de las de otros genes sarcoméricos^{163,164}.

Es un polipéptido de 137 kD que tiene funciones estructurales y reguladoras en el sarcómero. Durante la embriogénesis cardíaca participa en la alineación y montaje de los filamentos gruesos. En el miocardio adulto, la fosforilación de la MYBPC3 por una vía sensible a catecolaminas puede proporcionar la regulación dinámica de la contracción cardíaca en respuesta a los estímulos adrenérgicos. Se desconoce si estas funciones, u otras desconocidas, son alteradas por mutaciones que causan MCH. Aunque los pacientes con MCH familiar suelen ser heterocigotos para mutaciones en este gen, teniendo un alelo mutado y uno normal, el efecto de dos alelos mutantes en el fenotipo cardíaco se evaluó en un estudio animal. Los animales homocigotos para una mutación en MYBPC3 tuvieron una presentación neonatal con desarrollo de miocardiopatía dilatada progresiva con hipertrofia severa miocitaria, desorganización miofibrilar, fibrosis y calcificación distrófica. Estas observaciones sugieren que la MYBPC3 no sólo desempeña un papel en la miofibrogénesis durante el desarrollo cardíaco, sino que también tiene importancia para la función del sarcómero a largo plazo y la morfología cardíaca normal.

Una amplia variedad de defectos genéticos en MYBPC3 puede causar MCH y se han identificado numerosas mutaciones nuevas (*missense* –cambio de sentido-, *nosense* -sin sentido-, *splicing* –corte y empalme-, inserciones y deleciones) se han identificado. Las mutaciones que producen un truncamiento de la proteína causan un fenotipo más grave que las mutaciones *missense*.

La expresión fenotípica de la enfermedad es heterogénea, incluso en familias con la misma mutación, y suelen tener una presentación tardía, ya en la vida adulta. En un estudio prospectivo ecocardiográfico, el 15% (7/48) de los adultos portadores tenían un ECG y eco normales, y 3 de ellos desarrollaron HVI a edades de 33, 34 y 42 años. Se ha identificado una variante de MYBPC3 que implica la deleción de 25 pb que parece ser común (4% de prevalencia) en Asia. Esta variante se asoció con una aparición tardía y riesgo de insuficiencia cardíaca.

Una posible explicación para la enfermedad de inicio tardío es una interacción con los polimorfismos genéticos del sistema renina-angiotensina-aldosterona (SRAA). Sin embargo, algunos estudios no han confirmado esta supuesta presentación más tardía de las mutaciones en MYBPC3 respecto a otras mutaciones de MCH.

El pronóstico parece ser mejor que mutaciones en la troponina T o beta-miosina. Aproximadamente el 40% de los adultos menores de 50 años no tienen hipertrofia y la enfermedad puede tener una penetrancia incompleta hasta la edad de 60 años. Sin embargo, el riesgo de muerte súbita es mayor en al menos una mutación en este gen (mutación Y79X en el exón 2 del gen MYBPC3)¹⁶². Además, un estudio encontró que la muerte por causas cardíacas se produce en casi el 13% de los afectados (de los cuales 94% era por muerte súbita cardíaca). La mejor supervivencia de pacientes con mutaciones de la proteína C se debe a su habitual aparición tardía, pero una vez que se desarrolla la enfermedad, los pacientes tienen el mismo riesgo de padecer complicaciones de la enfermedad, en particular, accidente cerebrovascular y muerte súbita.

I.2.7.c.- Troponinas Cardíacas: Troponina T (TNNT2), Troponina I (TNNI3) y Troponina C (TNNC1):

El complejo de las troponinas cardíacas es esencial en el inicio y regulación de la contracción miocárdica. Las mutaciones en los genes de las troponinas aparecen en un 5-10% de los casos de MCH. Se han asociado con MCH alrededor de unas 30 mutaciones en el gen TNNT2 y otras tantas en el gen TNNI3. Se han descrito mutaciones en estos genes asociadas con MCD familiar, y con MCR en TNNI3.

Algunas mutaciones en el gen TNNC1 se han asociado con MCD o MCH. Una característica importante de las mutaciones en las troponinas es que se han descrito diversas mutaciones en las que la hipertrofia es ligera, y el fenotipo aparentemente leve, y sin embargo hay un riesgo elevado de MS asociado con la presencia de desorganización miofibrilar severa⁵³. Otras mutaciones tienen un alto riesgo relacionado con la evolución a disfunción sistólica con ICC. También se han descrito casos de mutaciones en estos genes con hipertrofia severa, mutaciones con hipertrofia de desarrollo tardío y mutaciones con bajo riesgo, por lo que no podemos hablar de forma general de un fenotipo específico para estos genes.

Troponina T: Una variedad de defectos cardíacos en el gen de la troponina T (cromosoma 1q32) son responsables de 4-15% de los casos de MCH, dependiendo de la serie^{19,165,12}. El fenotipo producido se caracteriza por menor HVI que la observada con mutaciones en el gen de la beta-miosina. En un estudio, por ejemplo, el grosor medio máximo de la pared VI como resultado de 6 mutaciones diferentes en la troponina T fue de 16,7 mm, en comparación con 23.7mm en pacientes con mutaciones en beta-miosina ($p < 0,001$)¹². Algunos adultos con MCH por mutaciones en TNNT2 tienen un grosor miocárdico normal, con un marcado disarray de los miocitos y alta frecuencia de muerte súbita a edad temprana^{166,167,168}. Otros pacientes presentan desde un inicio temprano dilatación del VI e insuficiencia cardíaca, con muerte prematura¹⁶⁹. A pesar del fenotipo aparentemente menos grave, la mayoría de las mutaciones en la troponina T se asocian con una reducida supervivencia¹². Una mutación en homocigosis en este gen (S179F) causa una forma grave de MCH con fenotipo severo y muerte súbita temprana¹⁸⁴.

Troponina I: Las mutaciones en el gen de la troponina I cardíaca (cTnI) (cromosoma 19q13.4) se han identificado en 2-7% de los casos de MCH. Se ha identificado 13 mutaciones en el gen cTnI. En un estudio de 130 probandos con MCH, 7 tenían una misma mutación en este gen (deleción exón 7 Lys183), que se asoció con una alta penetrancia, muerte súbita en cualquier edad, y desarrollo de miocardiopatía dilatada en el 44% de los mayores de 40 años. En otro estudio de 748 familias con MCH, en 23 probandos se encontraron 13 mutaciones diferentes en cTnI. En estas familias, la expresión clínica de la MCH fue muy heterogénea y variada dentro de las familias, sin una correlación fenotipo-genotipo. En general la penetrancia en los adultos fue de aproximadamente el 50%. Varios estudios sugieren que la miocardiopatía restrictiva familiar puede ser parte del espectro de la miocardiopatía hipertrófica familiar en la que hay variables fenotípicas como las mutaciones en el gen de la troponina I, incluyendo patrón de MCH típica septal asimétrica y casos de M. restrictiva dentro de la misma familia. Una mutación en la troponina I ha sido identificada en una familia con miocardiopatía dilatada y herencia autosómica recesiva.

I.2.7.d.- Alfa-Tropomiosina (TPM1):

Las mutaciones en la α -tropomiosina son una causa infrecuente de MCH (<5%). Existe alrededor de una docena de mutaciones asociadas con MCH y alguna mutación se ha

asociado con MCD. Se localizan en el cromosoma 15q22.1. Algunas pueden alterar la unión de la tropomiosina a la actina, mientras que otros pueden alterar la unión calcio-dependiente de la troponina T y la activación del filamento delgado. El defecto en Asp175Asn puede reflejar un punto caliente mutacional del gen, ya que ha aparecido de forma independiente en varias familias.

La respuesta hipertrófica a la mutación D175N en la tropomiosina varía considerablemente entre las diferentes familias, lo que sugiere que genes modificadores y/o el ambiente influyen en el fenotipo cardíaco. La supervivencia es casi normal en la mayoría de estos pacientes, aunque esto no es aplicable a todos los pacientes. Otra de estas mutaciones, V95A, se asocia con varias anomalías de la función de la tropomiosina, una baja penetrancia (53%), y una hipertrofia VI leve y atípica, que se localiza en la pared posterobasal, anterolateral, y/o el ápex, sin obstrucción. A pesar del fenotipo leve, el pronóstico es malo en los individuos afectados, con una tasa de supervivencia acumulada del 73% a los 40 años.

I.2.7.e.- Cadenas ligeras de la β -miosina, esencial (MYL3) y reguladora (MYL2)

Son una causa infrecuente de MCH, probablemente de menos de un 1% de los casos. Entre los dos genes, se han descrito unas 15 mutaciones asociadas a MCH con el desarrollo de una hipertrofia ligera. En algunas, también se ha asociado a alto riesgo de MS. Se localizan en el cromosoma 3p21.2-p21.3. El número limitado de familias con estos genes no ha permitido por el momento establecer una correlación entre el genotipo y el fenotipo, pero parece haber una penetrancia variable en al menos algunas mutaciones.

I.2.7.f.- Otras

1.- a- Actina Cardíaca (ACTC):

El gen ACTC fue el primero en el que se identificaron mutaciones asociadas con MCH (7 mutaciones) y con MCD (2 mutaciones). Las mutaciones en este gen (cromosoma 15q11-q14) pueden ser además causa de MCNC y de defectos septales de presentación familiar¹⁷⁰. A pesar de la importancia de la actina cardíaca en la función del sarcómero, las mutaciones en este gen son una causa infrecuente de MCH (<1% de los casos de MCH).

2.- Titina (TTN):

Se han descrito algunas mutaciones en este gen asociadas con MCH, con MCD y con miopatías esqueléticas. Su estudio plantea problemas por el gran tamaño del gen (cromosoma 2q31).

3.- Cadena Pesada de la alfa-miosina (MYH6)

El gen MYH6 es muy similar al gen MYH7 y codifica una proteína muy parecida. Esta isoforma de la cadena pesada de la miosina es la forma predominante en el miocardio de los roedores y también lo es en el miocardio humano durante el periodo embrionario. Después del nacimiento la isoforma predominante en el ventrículo humano es la β -

miosina, pero se ha demostrado que la forma alfa también se expresa; y que puede aumentar su abundancia en determinadas situaciones, como el envejecimiento. De tal modo, la isoforma alfa puede llegar a constituir hasta el 30% de la proteína del ventrículo en adultos¹⁶¹. Este gen no ha sido muy estudiado en pacientes con miocardiopatías; pero ya se han reportado varias mutaciones asociadas con MCH, con MCD y con miopatía esquelética. También se ha descrito la asociación de mutaciones en este gen con la aparición de defectos del septo interauricular¹⁷¹.

4.- Proteínas de los discos Z: Telethonin (TCAP), Proteína LIM muscular (CSRP3), Vinculina (VCL), Myozenin-2 (MYOZ2):

Los discos Z son fundamentales para el anclaje del aparato contráctil, la transmisión de fuerza y el sensado de la tracción mecánica y la distensión sarcomérica.

Las mutaciones en proteínas del disco Z se han asociado con MCD, MCNC y con la MCH. Estudios recientes sugieren que las mutaciones en estos genes podrían explicar hasta un 5% de los casos de MCH¹⁷².

1.2.8 Mutaciones en otros genes no sarcoméricos

I.2.8.a.- Subunidad Gamma-2 de la proteincinasa dependiente del AMP cíclico (PRKAG2):

La proteína cinasa dependiente del AMP cíclico funciona como un sensor de la situación energética de la célula que se activa cuando disminuye la relación entre ATP y ADP produciendo un aumento de la glucólisis y una disminución de la síntesis de glucógeno. Se han descrito unas 9 mutaciones en este gen asociadas con el desarrollo de una forma característica de MCH con síndrome de Wolff-Parkinson-White (WPW) y trastornos de conducción. Desde el punto de vista anatomopatológico se caracteriza por la presencia de abundantes depósitos de glucógeno en el miocardio con afectación del sistema de conducción y disrupción del anillo fibroso que explica la preexcitación.

Por ello, se considera una enfermedad de depósito, dentro de las glucogenosis, y se discute si debe utilizarse en sus portadores el término MCH¹⁷³.

I.2.8.b.- Proteína-2 asociada a la membrana lisosomal (LAMP2):

Se han descrito varias mutaciones en este gen asociadas al desarrollo de una forma de MCH con herencia ligada al sexo. Ambos sexos pueden resultar afectados, pero las manifestaciones son más tardías en el sexo femenino. Se caracteriza por el desarrollo de hipertrofia severa de distribución concéntrica o atípica con evolución precoz a disfunción sistólica severa, asociada con preexcitación, trastornos de conducción, miopatía esquelética y frecuentemente retraso mental; la enfermedad de Danon. Se manifiesta en la infancia y se trata de una enfermedad por depósito lisosomal de glucógeno¹⁶⁸.

I.2.8.c.- Fosfolamban (PLN):

Se han descrito casos aislados de mutaciones en el promotor del Fosfolamban en familias con MCD y con MCH. El Fosfolamban es una proteína que regula la

recaptación de Calcio por el retículo sarcoplásmico. No está definitivamente establecida la relación entre mutaciones en este gen y MCH¹⁷⁴.

I.2.8.d.-Alteraciones mitocondriales:

Diferentes alteraciones genéticas relacionadas con el desarrollo de trastornos de la función mitocondrial se han asociado con el desarrollo de MCH, habitualmente asociada con enfermedad multiorgánica, que incluyen deficiencia de carnitina, defectos en el metabolismo de ácidos grasos, y síndromes como el de Leigh (oftalmoplejía, debilidad, retraso desarrollo, necrosis de ganglios basales), MELAS (miopatía esquelética, encefalopatía, acidosis láctica y ACVs), MERRF (epilepsia mioclónica y desorganización de fibras rojas), la ataxia de Friedreich (ataxia, MCH) y otros. Estas alteraciones tienen en común el asociarse con alteraciones en la producción de energía¹⁷⁵.

GEN	PROTEÍNA	FENOTIPOS RELACIONADOS
MYH7	Cadena pesada de la beta miosina	MCH, MCD, miopatía esquelética, fibroelastosis endocárdica
MYBPC3	Proteína C de unión a la miosina	MCH, MCD
TNNT2	Troponina T cardíaca	MCH, MCD
TNNI3	Troponina I	MCH, MCD, Miocardiopatía restrictiva
TNNC1	Troponina C	MCH, MCD
TPM1	Alfa tropomiosina	MCH, MCD
ACTC	Alfa actina cardíaca	MCH, MCD, Miocardiopatía no-compactada, Defectos septales
MYL2	Cadena ligera reguladora de la miosina	MCH
MYL3	Cadena ligera esencial de la miosina	MCH
TTN	Titina	MCH, MCD, Miopatía esquelética
MYH6	Cadena pesada de la alfa miosina	MCH, MCD, Defectos septales, Miopatía esquelética
TCAP	Telethonina	MCH, MCD, Miocardiopatía no compactada
CSRP3	Proteína LIM	MCH, MCD
VCL	Vinculina	MCH, MCD
MYOZ2	Myozenina-2	MCH
PRKAG2	Subunidad gamma de la protein cinasa dependiente de AMPc	Hipertrofia, trastornos conducción, Wolff-Parkinson-White. Glucogenosis
LAMP2	Proteína-2 asociada a la membrana lisosomal	Enfermedad de Danon. Depósito lisosomal de glucógeno.
PLN	Fosfolamban	MCH, MCD

MCD= Miocardiopatía dilatada. MCH= Miocardiopatía hipertrófica.

Tabla 2. Genes y Proteínas involucradas en el desarrollo de la MCH.

1.2.9 Distribución de genes y mutaciones

Las mutaciones en los genes MYBPC3 y MYH7 están involucrados en la génesis de la enfermedad en aproximadamente la mitad de los pacientes índice con MCH, mientras que las mutaciones en los genes TNNT2, TNNI3, TPM1, ACTC, MYL2 y MYL3 suponen entre un 1 a un 5% de los casos^{156, 163,176,177,178}.

Los primeros análisis genéticos estaban basados en pequeñas cohortes seleccionadas, generalmente familias con varios afectados y una alta penetrancia y expresividad de la enfermedad^{120,179}. Lo cual podría sobreestimar el porcentaje de casos en los que se identificaron mutaciones, al excluir a pacientes esporádicos en los que podría hallarse

otras mutaciones de baja penetrancia en genes sarcoméricos o no sarcoméricos. En la mayoría de los estudios recientes no se identifica la presencia de una mutación causal en al menos un 30%. Esto podría explicarse por fenocopias, falta de sensibilidad en las técnicas de *screening*, a la existencia de mutaciones en regiones no analizadas de los genes sarcoméricos (zonas reguladores de la expresión o promotores y regiones intrónicas), o a que las mutaciones se hallen en alguno de los genes sarcoméricos conocidos no incluidos en los estudios o en otros genes todavía no identificados como causales de MCH.

La mayor parte de las mutaciones halladas son “mutaciones privadas”, exclusivas de cada paciente y sus familias, y son muy pocas las mutaciones identificadas en más de una familia. No obstante, en cada gen, varios residuos se han descrito como “regiones calientes” (*hot spots*), en las que hay varias mutaciones, como ocurre en Arg403, Arg453, Arg663, Gly741, Arg719 y Asp778 en el gen MYH7; o Arg502 y la variante *splice acceptor* en IVS20-2: a>g en el gen MYBPC3; o el codón Arg92 en el gen TNNT2; o el codón Arg58 en el gen MYL2.

Por otro lado, el tipo de mutación abarca todas las posibilidades: mutaciones puntuales que sustituyen un único aminoácido (mutaciones *missense*) o introducen codones de parada (mutaciones *nonsense*); pequeñas deleciones o inserciones y cambios de una sola base en los intrones que pueden afectar al procesamiento del ARN y cambian la pauta de lectura de la proteína (mutaciones *frameshift*); deleciones o inserciones que no producen cambio de pauta (mutaciones *in frame*) o mutaciones que afectan al procesamiento y maduración del ARN (*splicing*).

En el gen MYH7, aproximadamente el 90% de las mutaciones identificadas son cambios puntuales de un aminoácido por otro, mientras que en MYBPC3 hay un mayor número de pequeñas deleciones e inserciones que alteran la pauta de lectura de la proteína.

1.2.10 Relevancia de la genética en el conocimiento de la enfermedad. Correlación genotipo- fenotipo

La gran heterogeneidad genética y clínica que caracteriza a la MCH dificulta la selección de pacientes que requieren tratamiento agresivo^{114,115}. La determinación del genotipo abre una posibilidad de estudiar la relación entre las mutaciones y su traducción clínica, con la esperanza de que el conocimiento preciso de la mutación causal facilite la predicción de la gravedad en cuanto a afectación cardíaca y pronóstico.

Durante los últimos años los estudios sistemáticos de correlación genotipo-fenotipo han despertado gran interés, aunque la información disponible es escasa. Aparte del papel determinante del gen y la mutación causal hay una acumulación de factores genéticos y ambientales que modifican la expresión clínica de la mutación, y a los que cada vez se da más importancia, como pueden ser la presencia de múltiples mutaciones en el mismo gen (6% de los casos) u otros genes (*second hit* mitocondrial) o de polimorfismos modificadores, el sexo, el ejercicio y la TA, entre los más conocidos, que contribuyen a confundir las relaciones genotipo-fenotipo y permitiría explicar las diferencias observables entre los portadores de una misma familia.

La mayoría de pacientes son heterocigotos para la mutación lo cual conlleva un tipo de HAD y la mutación sería transmitida por uno de los padres. En algunos casos (3-5%), se podría presentar 2 mutaciones distintas en un mismo paciente, la mayoría en MYH7 y MBPC3. Estos resultados deben ser tomados en cuenta en contexto de un consejo genético^{19,118,180}.

Estudios moleculares muestran un porcentaje de 20 a 30% de adultos portadores sanos, sin embargo se precisan de estudios prospectivos para conseguir confirmar si estos casos desarrollarán finalmente la enfermedad.

El grado de hipertrofia, la edad de inicio y la severidad se relaciona, al menos en parte con la mutación causal. Por ejemplo, las mutaciones en el TNNT2 se asocian generalmente a un fenotipo severo con alta incidencia de MS especialmente en jóvenes a pesar de un grado leve de hipertrofia¹². Sin embargo el F110I se asocia con hallazgos más favorables¹⁸¹. Las mutaciones en el gen MYH7, el fenotipo varía de unas mutaciones a otras así V606M se asocia con un fenotipo benigno mientras que otras como la R403Q se asocia a una reducida supervivencia, alta penetrancia y alto grado de hipertrofia^{160,182}. La razón de esta variabilidad no se consigue explicar totalmente en la actualidad. Se ha sugerido que podría estar relacionado con la carga eléctrica de la proteína. Sin embargo muchas excepciones se han descrito posteriormente.

En comparación con las mutaciones en MYH7, las mutaciones en el gen MYBPC3 se asociaron inicialmente con una edad de diagnóstico tardía, una penetrancia baja, un bajo grado de hipertrofia y un mejor pronóstico^{39,183} aunque otros estudios no han encontrado diferencias significativas en el fenotipo entre estos 2 genes¹⁶³. Finalmente pacientes con doble mutaciones generalmente exhiben un fenotipo más severo^{118,156,184,185}.

Hay gran variabilidad en la expresión de la enfermedad entre individuos de la misma familia portadores de la misma mutación. Es por tanto evidente, que otros factores son capaces de modular el fenotipo. Estos factores pueden ser ambientales, por ejemplo, en estudios con gemelos se ha visto que podrían manifestar distintos grados de hipertrofia¹⁸⁶ por lo que se especula que el ejercicio o la TA podrían jugar un papel en la respuesta a la hipertrofia en un portador de una mutación. Otros factores implicados son los genes modificadores.

1.2.11 Efecto de los genes modificadores

Un capítulo abierto en la genética de la MCH es el de los genes modificadores o moduladores del fenotipo. Aunque desde un punto de vista etiopatogénico la MCH es una enfermedad monogénica, en cada paciente el fenotipo final depende no sólo de la mutación causal primaria, sino también de la información de otros genes implicados en la fisiopatología cardiovascular y de los estímulos medioambientales. Los genes modificadores no causarían la enfermedad pero tendrían un importante efecto modulador sobre su severidad y pronóstico.

Los estudios con polimorfismos de varios genes candidatos han permitido identificar posibles genes modificadores de la hipertrofia. El sistema renina-angiotensina-

aldosterona (SRAA) es uno de los principales candidatos por su papel regulador de la función cardíaca, la presión sanguínea y la homeostasis¹⁸⁷. Varios polimorfismos del SRAA han sido estudiados por su posible efecto modificador de la MCH. Un mayor rendimiento plasmático y tisular de esta enzima podría facilitar la aparición de hipertrofia miocárdica en sujetos susceptibles, como serían aquellos portadores de mutaciones en los genes sarcoméricos. Se ha descrito que los genotipos que producen una mayor actividad plasmática de la ECA tendrían un efecto negativo sobre el riesgo de MS o el grado de hipertrofia^{182,188,189}. Algunos autores han relacionado el genotipo DD de la ECA y el genotipo TT del AGT con la HVI^{190,191}.

Recientemente, polimorfismos en los genes de los receptores de las hormonas sexuales también han mostrado ser modificadores del fenotipo en la MCH¹⁹², lo cual contribuiría a explicar las diferencias clínicas observadas entre ambos sexos^{193,194}.

Así pues, la expresión de estos genes tanto aumentada como disminuida, modificaría el fenotipo de los pacientes con MCH; sin embargo, los estudios de esta asociación no han sido concluyentes y se requiere el análisis y comparación de gran número de pacientes con genotipos diversos para verificar el papel modificador de estos polimorfismos sobre el fenotipo.

1.2.12 Utilidad práctica del diagnóstico genético

Un tema importante para el cardiólogo clínico es cómo utilizar estas herramientas genéticas disponibles actualmente en la práctica clínica diaria¹⁹⁵. Una posible estrategia molecular para un paciente índice en una determinada familia se basa en un primer término en la secuenciación directa de los dos genes más frecuentemente implicados MYH7 y MYBPC3, que son los responsables al menos del 40% de las mutaciones conocidas. Si no se encuentra mutación en estos dos genes, el siguiente paso consiste en la secuenciación de TNNT2, TNNI3, MYL2, MYL3, TPM1 y ACTC que permitiría la identificación de otro 10-20% de mutaciones conocidas^{19,196}. El *screening* de otros genes hasta hace poco no se recomendaba en la práctica diaria, por su escasa rentabilidad diagnóstica y alto coste, pero esto está cambiando en la actualidad con la disponibilidad de las nuevas tecnologías de genotipado (NGS -*Next Generation Sequencing*-).

Con las herramientas habituales disponibles actualmente en un 30-50% de las familias con MCH no se identifica mutación causal, lo cual obviamente no excluye el diagnóstico y podría significar la existencia de una mutación causal no descrita previamente o la posibilidad de una alternativa patológica como las enfermedades que mimifican una MCH como las metabolopatías; enfermedad de Anderson-Fabry debida a la mutación en el gen de la alfa-galactosidasa, lo cual debe considerarse en todos los casos de HVI no explicada y como causa potencialmente tratable¹⁹⁷; HVI no explicada asociada a síndrome de WPW podría reflejar una mutación en PRKAG2⁶⁸; y finalmente, la enfermedad de Danon, por mutaciones en LAMP2, ligada al cromosoma X¹⁹⁸.

Una vez la mutación ha sido identificada en un paciente índice, el test genético se propone a parientes sanos, para conocer si son portadores de la mutación y si tienen riesgo de desarrollarla de forma más tardía^{199,200}; la identificación de una mutación lleva a un seguimiento clínico más estrecho y a recomendaciones acerca del estilo de vida y

la práctica de actividades deportivas. Por otro lado, la ausencia de mutación permitirá desechar el riesgo de desarrollar la enfermedad y de transmitirla a los hijos, y no será preciso seguimiento posterior.

Sin embargo, las ventajas de un diagnóstico genético precoz se contraponen con la ausencia de tratamiento eficaz para el retraso de inicio de la enfermedad. La expresión clínica es altamente variable y el descubrir la mutación puede inducir consecuencias psicológicas adversas, sobre todo en niños. Por lo tanto, el proceso debe ser discutido con los individuos mediante un acercamiento multidisciplinar¹⁹⁴.

De igual forma, el diagnóstico prenatal incrementa los problemas desde el punto de vista ético, psicológico y médico y debería ser restringido a casos muy seleccionados.

En otros casos, el análisis molecular podría ayudar a distinguir otras causas de HVI de la MCH, ejemplo en deportistas con leve hipertrofia el hallazgo de una mutación conllevaría un abandono de su carrera, aunque la ausencia de la mutación no excluiría el diagnóstico.

Finalmente el test genético puede ayudar al clínico a una mejor estratificación de riesgo en pacientes con MCH. Así además de los factores de riesgo clásicos, la presencia de una mutación maligna podría influir en la decisión de implante de DAI. Sin embargo esta estrategia no ha sido claramente validada y sería aplicable sólo cuando la mutación se ha asociado a alto riesgo de MS en varias familias.

En conclusión, el diagnóstico genético es una realidad en la MCH. Se puede realizar técnicas de genotipado por secuenciación directa de los genes más frecuentemente implicados. Se dispone también de nuevas herramientas como plataformas de genotipado de alta capacidad para identificar en un solo análisis todas las mutaciones descritas hasta la fecha como causa de MCH o fenotipos relacionados de forma más rápida y eficiente. Es necesario que estas herramientas dejen de limitarse al ámbito de la investigación y sean útiles en la práctica clínica habitual. Debemos proporcionar el diagnóstico genético, la identificación de la mutación o mutaciones responsables de la enfermedad, y además debemos proporcionar la información clínica asociada a este diagnóstico²⁰¹.

El diagnóstico genético sin información clínica sobre las implicaciones de la mutación identificada no tiene utilidad. Necesitamos recopilar toda la información existente sobre cada una de las mutaciones y un análisis crítico de esta información por expertos en la enfermedad y en genética. Esta información es además cambiante, en función de los nuevos datos que proporciona el seguimiento de los portadores identificados y el estudio de nuevas familias. Los datos de la genética se deben de analizar en el contexto del conocimiento sobre la MCH que proporcionan otros estudios, la clínica y las pruebas complementarias tradicionales. Es necesaria una colaboración estable de grupos multidisciplinar para que la genética sea útil en la práctica y se traduzca en una auténtica medicina individualizada.

1.3 Troponina T y gen TNNT2

1.3.1 Troponina T

El complejo de la troponina se encuentra en el filamento fino del músculo estriado y se compone de tres polipéptidos: la troponina T (TNNT1, TNNT2), la troponina I (TNNI1, TNNI2, TNNI3), y la troponina C (TNNC). En el caso de la troponina T, codifican de forma específica las isoformas de troponina T que se expresan en el músculo cardíaco, músculo esquelético lento (TNNT1), y el músculo esquelético rápido (TNNT2). Cada uno de estos genes está sujeto a *splicing* alternativo, lo que resulta en la producción de múltiples isoformas específicas de tejido.

Townsend et al²⁰² (1994) clonaron cDNAs que codifican la troponina T cardíaca del corazón de los adultos humanos y los utilizaron para demostrar que varios mRNAs de troponina T están presentes en el corazón del feto humano, como resultado de *splicing* alternativo en la región 5' codificante del gen. La hibridación de los cDNA clonados con el ADN genómico identificó un gen de copia única. Farza et al²⁰³ (1998) determinaron que varias isoformas de TNNT2 se producen mediante el uso de sitios aceptores alternativos y, alternativamente, por *splicing* de los exones 4, 5, 10 y 13. Takeda et al²⁰⁴ (2003) presenta la estructura cristalina de las dimensiones centrales (masa molecular relativa de 46.000 y 52.000) de la troponina cardíaca humana en forma saturada de calcio. El análisis de las estructuras de 4 moléculas reveló que el dominio principal se divide en subdominios estructuralmente distintos que se conectan mediante conectores flexibles, haciendo que toda la molécula sea altamente flexible.

Farza et al²⁰³ (1998) determinaron que el gen TNNT2 contiene 17 exones y abarca 17 kb. Mapeo del gen: utilizando el análisis de células somáticas híbridas, Townsend et al²⁰² (1994) asigna el gen TNNT2 a 1q. Thierfelder et al¹⁵² (1994) mapearon el gen de la troponina T en el cromosoma 1q mediante amplificación por PCR de ADN derivados de híbridos somáticos de células humanas y de hámster chino. Mesnard et al²⁰⁵ (1995) utilizaron la hibridación fluorescente in situ para afinar la posición del mapa a 1q32.

Debido a que no se encuentra normalmente en la sangre, la troponina T sérica es un indicador más sensible de lesión celular del miocardio que la fracción MB de la creatinquinasa en suero, y su detección en la circulación puede ser un indicador pronóstico muy útil en pacientes con angina inestable²⁰⁶. Las troponinas son marcadores sensibles y específicos de necrosis celular miocárdica, y son por tanto instrumentos valiosos en la evaluación de pacientes con síndromes coronarios agudos.

1.3.2 Gen TNNT2: Mutación Arg92Gln

Se trata de una mutación de tipo *missense*: g12381G>A (código de nucleótido), c275G>A (nombre alternativo), Arg92Gln o Arg92Gln (código de aminoácido). Se localiza en el exón 9. Se considera a esta variante genética como una mutación asociada con MCH^{207,208,209,210,211,212}.

La mutación Arg92Gln en el gen TNNT2 ha sido descrita previamente en 43 artículos o comunicaciones^{213,214,215,216,217,218,152}. Disponemos de datos clínicos adicionales de 9 familias con esta mutación.

Esta mutación ha sido descrita en 17 familias. Hay información disponible acerca de 71 portadores de la mutación (47 pacientes con Miocardiopatía hipertrófica, 1 paciente con Miocardiopatía hipertrófica + Ataxia de Friedreich, 12 pacientes sin estudio fenotípico, 1 paciente con posible Miocardiopatía hipertrófica, 1 paciente con Miocardiopatía dilatada, 9 no afectados o sanos). También disponemos de información acerca de 45 no portadores de la mutación (19 pacientes sin estudio fenotípico, 1 paciente con Miocardiopatía hipertrófica, 25 no afectados o sanos). Además se han encontrado 69 familiares sin estudio genético (32 pacientes sin estudio fenotípico, 5 pacientes con Miocardiopatía hipertrófica, 2 pacientes con posible Miocardiopatía hipertrófica, 1 paciente con Miocardiopatía hipertrófica + Trastornos de conducción + WPW, 8 muerte súbita de causa desconocida, 18 no afectados o sanos)^{219,220,221, 222, 223,224,225}.

La asociación de la mutación Arg92Gln en TNNT2 con el desarrollo de MCH se ha descrito en familias de diferentes países y está claramente establecida. La mayor parte de los portadores descritos han desarrollado la enfermedad. La expresión morfológica de la enfermedad no es severa. El grosor parietal medio en los casos con medidas disponibles es de alrededor de 20 mm y se han descrito al menos 8 portadores mayores de 16 años sin hipertrofia. Sin embargo, se ha descrito una elevada incidencia de muerte súbita en jóvenes. Existen de todos modos varios casos con hipertrofia severa, algunos explicados por la presencia de una segunda mutación asociada. Se han descrito al menos 495 controles sanos para esta mutación^{226,227,228,229,230,231,232,233,234}.

Diversos estudios funcionales, *in vitro* y en modelos animales, demuestran que la mutación produce alteraciones en la estructura y función sarcomérica que se han asociado con el desarrollo de miocardiopatía hipertrófica. La mutación afecta a un residuo conservado en todas las secuencias conocidas de la troponina T^{235,236,237,238,239,240}.

Se han asociado con el desarrollo de miocardiopatía hipertrófica otras dos mutaciones en el mismo aminoácido: Arg92Trp y R92L^{241,242,243,244}.

Los eventos adversos reportados en las 17 familias son: 20 Muerte súbita (10 con la mutación, 10 sin estudio genético), 1 Muerte por accidente cerebrovascular (1 sin estudio genético), 8 Muerte relacionada con otra causa cardiovascular (4 con la mutación, 4 sin estudio genético), 3 Muerte no cardiovascular (1 sin la mutación, 2 sin estudio genético) 16 Muerte de causa desconocida (1 sin la mutación, 15 sin estudio genético).

En aquellos pacientes de los cuales disponemos de datos, la muerte súbita se produjo en general antes de los 40 años. En 7 de las 17 familias descritas se describe al menos un familiar que presentó muerte súbita^{245,246,247,248}.

2 HIPÓTESIS Y OBJETIVOS

A lo largo de la introducción se ha resumido el estado actual sobre la base genética de la MCH y el papel de las mutaciones en los genes sarcoméricos en la evolución clínica de la enfermedad. Dada la dificultad de predecir el riesgo de eventos adversos, como la MS, a partir de los datos clínicos, la investigación genética ha perseguido desde el principio determinar la relación entre el gen mutado o el tipo de mutación y la evolución de la enfermedad. Una correlación entre el genotipo y el fenotipo bien demostrada tendría implicaciones muy importantes para el tratamiento y la prevención de los eventos adversos en estos pacientes. Así en último término, los estudios moleculares y su correlación genotipo-fenotipo podrían ser herramientas útiles para ayudar al cardiólogo a tomar decisiones sobre los tratamientos a aplicar y el seguimiento individualizado de afectados y portadores asintomáticos.

A pesar de los avances en el campo de la Genética, en la actualidad no hay consenso definitivo sobre el grado de determinismo asignable a las mutaciones conocidas en los diferentes genes. Por tanto, son necesarios estudios poblacionales con grandes series de pacientes a partir de los cuales poder establecer conclusiones definitivas sobre la relación genotipo-fenotipo.

La información sobre genotipo-fenotipo y pronóstico de las diferentes mutaciones en el gen de la troponina T (*TNNT2*) es escasa y en ocasiones contradictoria, por su baja prevalencia (3-5%) en las series publicadas. Clásicamente se han relacionado las mutaciones en *TNNT2* con un alto riesgo de muerte súbita (MS) en jóvenes con HVI leve.

En consonancia con todo lo expuesto nos propusimos los objetivos de esta Tesis Doctoral:

Objetivos:

1. Estudiar la penetrancia de la miocardiopatía hipertrófica en 9 familias portadoras de una idéntica mutación en el gen *TNNT2*.
2. Describir las variables morfológicas, clínicas y valor pronóstico de los pacientes portadores de la mutación Arg92Gln en el gen *TNNT2* en nuestra serie, y comparación con las publicadas.
3. Comparar las características clínicas y pronósticas de esta población con una cohorte de pacientes con MCH no portadores de esta mutación, especialmente pacientes con otras mutaciones identificadas en *TNNT2*, otras mutaciones en genes sarcoméricos y pacientes con mutación no identificada.
4. Evaluar la prevalencia de mutaciones en genes sarcoméricos en pacientes con MCH de nuestra comunidad.
5. Demostrar un efecto fundador de la mutación Arg92Gln en la población de estudio.

3 MATERIAL Y MÉTODOS

III.1.- Pacientes y controles

Desde noviembre del 2007 hasta febrero 2012 se evaluaron 210 pacientes consecutivos no emparentados con diagnóstico de MCH remitidos a una consulta monográfica especializada ubicada en el Hospital Son Llàtzer, Palma de Mallorca. El diagnóstico de MCH se basó en la demostración en la ecocardiografía de un VI hipertrófico (grosor parietal ≥ 15 mm en un adulto considerado caso índice o ≥ 13 mm en familiares adultos) en ausencia de otra enfermedad cardiaca o sistémica capaz de provocar HVI¹⁶. En todos los probandos se realizó estudio cardiológico completo, y se recogió muestra sanguínea para análisis genético en aquellos en los que se consideró coste-efectivo y dieron su consentimiento. No se realizó estudio genético en ocasiones por razones de edad avanzada, patrones ecocardiográficos con baja probabilidad de hallar mutaciones sarcoméricas (hipertrofia septobasal tipo sigmoide), ausencia de descendencia o hermanos, negativa del paciente, etc. A cada paciente (probando) se le dibujó un pedigrí o árbol familiar que incluyó al menos tres generaciones. A los familiares de primer grado se les ofreció la realización de *screening* familiar consistente en evaluación cardiológica y genética (si hallazgo de mutación en el probando). Todos los pacientes fueron debidamente informados y dieron su consentimiento por escrito previo a la realización del estudio.

Los datos clínicos fueron recogidos de forma protocolizada y almacenados en una base de datos diseñada para este trabajo.

III.2.-Evaluación clínica

La evaluación de los probandos incluyó anamnesis, examen físico, ECG de 12 derivaciones, ecocardiografía-Doppler (modo M, modo 2D y estudio Doppler), Holter ECG de 24 horas, ergometría (o eco de esfuerzo) y C-RMN.

Se clasificó la capacidad funcional por medio del sistema propuesto por la New York Heart Association (NYHA). El dolor torácico se codificó como relacionado con el esfuerzo cuando era precipitado por la actividad física y aliviado por el reposo, y atípico si ocurría en reposo o duraba más de 30 minutos en ausencia de infarto de miocardio

En visitas sucesivas, se recogió información referente a la situación clínica, eventos y tratamientos. En todos los casos en los que los pacientes no habían sido evaluados en los últimos 6 meses, se realizó una consulta telefónica o se consultó su historia clínica completa a través del portal web autonómico “historia de salud”.

El manejo clínico se realizó de forma individualizada. En los pacientes con gradiente significativo en el TSVI se emplearon β -bloqueantes, verapamil y/o disopiramida para el control de los síntomas. A los pacientes que permanecieron sintomáticos o que no toleraron el tratamiento farmacológico, se les ofreció miectomía septal quirúrgica o marcapasos (DDDR) (ASA no disponible en nuestra comunidad autónoma).

A todos los pacientes se les realizó estratificación de riesgo siguiendo protocolos publicados con anterioridad^{29,32}. Se les prescribió amiodarona o DAI a los pacientes considerados de alto riesgo¹⁶. Se indicó anticoagulación oral en aquellos pacientes con FA documentada según las últimas recomendaciones de las guías europeas²⁴⁹.

III.3.- Variables principales de fenotipo:

En todos los pacientes se recogieron una serie de variables en relación a la caracterización del fenotipo que incluyeron: edad al diagnóstico, edad al último seguimiento, sexo, consanguinidad, etnia, presencia de HTA, diabetes, dislipemia, tabaquismo, obesidad (IMC), práctica deportiva, forma de presentación (casual, disnea, angina, síncope, palpitaciones, otros), antecedentes familiares de MS no explicada, distribución de la hipertrofia (septal asimétrica, concéntrica, atípica y apical), morfología del septo VI (reverso, sigmoide, apical, neutro), situación clínica al diagnóstico y final del seguimiento (síncope, clase funcional NHYA, angina, palpitaciones sostenidas), severidad de la hipertrofia (GPMVI), función sistólica (FEVI), DTDVI (mm), diámetro AI A-P (mm), presencia de fibrosis en C-RMN, hipertrofia de VD, presencia/ausencia de obstrucción, gradiente subaórtico dinámico (mmHg), presencia y severidad de IM, presencia/ausencia de TVNS en Holter ECG de 24 horas, TV o FV previa, presencia/ausencia de RPA al esfuerzo, episodios previos de ICC (sí/no), FA (sí/no), parada cardíaca (sí/no), tratamiento (conservador, marcapasos, DAI, miectomía, ASA), terapia adecuada del DAI, ACV o isquemia periférica.

La penetrancia de la enfermedad fue determinada en base a los criterios eléctricos y ecocardiográficos. De este modo, los familiares de los probandos fueron clasificados en tres grupos: “diagnósticos o afectados”, “posibles afectados” o “sanos” (tabla 3). Así los pacientes “diagnosticados o afectados” de MCH eran aquellos que presentaban 1 criterio mayor eléctrico o ecocardiográfico, o 2 criterios menores ecocardiográficos más 1 menor eléctrico, o 2 criterios menores eléctricos más 1 menor ecocardiográfico. “Posibles afectados” fueron aquellos que presentaban 1 criterio menor eléctrico y/o ecocardiográfico. Los que no presentaron ninguna característica eléctrica o ecocardiográfica fueron clasificados como “sanos” o “no afectados”.

Criterios Mayores	Criterios Menores
<u>Ecocardiográficos</u>	
Septo anterior o pared posterior $\geq 13\text{mm}$	Septo anterior o pared posterior 12mm
Septo posterior o pared libre $\geq 15\text{mm}$	Septo posterior o pared libre 14mm
SAM severo	SAM moderado
	Velos mitrales redundantes
<u>Electrocardiográficos</u>	
HVI + alteraciones de la repolarización	BCRIHH o trastorno de la conducción intraventricular en derivaciones izquierdas.
Inversión de onda T en derivaciones I y aVL, V3-V6 ($\geq 3\text{mm}$), o II, III, aVF ($\geq 5\text{mm}$)	Alteraciones de la repolarización menores en derivaciones izquierdas.
Onda Q anormal ($>40\text{ms}$ o $>25\%$ onda R) en al menos dos derivaciones de II, III, aVF, V1-4 o I, aVL, V5-6	Onda S profundas en V2 ($>25\text{mm}$)
Diagnóstico de miocardiopatía hipertrófica:	
1 criterio mayor, o	
2 criterios menores ecocardiográficos + 1 criterio menor eléctrico, o	

Tabla 3. Criterios diagnósticos de MCH en familiares adultos⁵².

III.4.- Electrocardiograma

Se llevó a cabo un ECG de 12 derivaciones a todos los pacientes en posición de decúbito supino. Las anomalías ECG se definieron como la presencia de:

1. Ondas Q patológicas con profundidad $>3\text{mm}$ y/o duración >0.04 s en al menos dos derivaciones excepto aVR.
2. Hipertrofia ventricular izquierda evaluada según criterios de Sokolow-Lyon ($\text{SV1}+\text{RV5}$ o $\text{V6} > 38$ mm).
3. Alteraciones del segmento ST con ascenso $>0.1\text{mV}$ a los 80 ms del punto J o rectificación o descenso >0.05 mV.
4. Alteraciones de la onda T con inversión $>0.1\text{mV}$ excepto en aVR y V1-2 en ausencia de alteraciones de la conducción^{250,251,252,253}.

III.5.- Ecocardiograma-Doppler

A todos los pacientes se les realizó al menos un ecocardiograma-Doppler inicial y posteriormente, en el caso de pacientes que siguieron revisiones periódicas en nuestro centro, con una frecuencia media de 1 ecocardiograma cada 12 meses. Los ecocardiogramas se realizaron por medio de equipos General Electric Vivid-9, Vivid-5, Vivid-3 y Vivid-i. Se obtuvieron planos estándar en modo-M y bidimensional. El diámetro telediastólico (DTDVI), diámetro telesistólico (DTSVI) y diámetro antero-posterior auricular izquierdo (AI) se midieron en modo-M y fueron confirmadas con imágenes bidimensionales obtenidas en el plano paraesternal longitudinal de VI. La FEVI fue la medida adoptada para la evaluación de la función sistólica, y se calculó como $(VTDVI-VTSVI/VTDVI) \times 100$. Se definió disfunción sistólica como $FEVI < 55\%$. La magnitud y distribución de la HVI se evaluó a partir de los planos paraesternales cortos a nivel de la válvula mitral, de músculos papilares y de ápex. El VI se dividió arbitrariamente en 10 segmentos: septo anterior, septo posterior, pared lateral, y pared posterior para los planos valvular mitral y muscular papilar, y anterior y posterior para el plano apical (figura 12). El GPMVI se definió como el valor máximo de estos 10 segmentos. Se establecieron los patrones de HVI en asimétrica, concéntrica y apical, según la metodología publicada previamente⁹ (figura 3). También se clasificó la HVI según los patrones propuestos por Lever⁴² en función de la morfología del septo: curvatura septal reversa, septo con reborde proximal (septo sigmoide) e hipertrofia con morfología normal del septo (septo neutro) (figura 4). El gradiente en el TSVI en estado basal y tras maniobras de Valsalva se calculó a partir del perfil de velocidad Doppler según la ecuación modificada de Bernoulli: $\Delta P = 4V^2$, donde ΔP es el gradiente de presión instantáneo (mmHg) y V es la medida de máxima velocidad de flujo (m/s)^{254,255}. Se consideró significativo un gradiente en el TSVI superior a 30 mmHg y se consideró severo un gradiente igual o superior a 90 mmHg. Todos los estudios se almacenaron en un sistema informático de almacenamiento de imágenes (Echopac PC, General Electric).

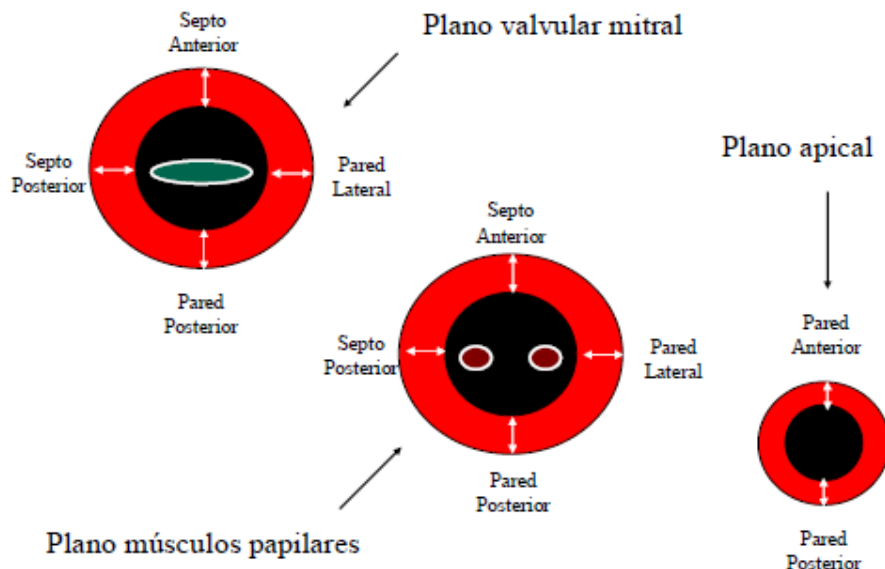


Figura 12. Localización de los 10 segmentos seleccionados para la valoración de la HVI. Planos en el eje corto paraesternal a nivel de válvula mitral, músculos papilares y ápex.

III.5.- Registro Holter ECG de 24 Horas:

A todos los pacientes se les indicó la realización de registro ambulatorio de ECG-Holter de 24 horas como parte del protocolo de valoración de factores de riesgo de MS. Se empleó un Holter de dos o tres canales (Mars 7.2, General Electric - Marquette Electronics, Milwaukee, USA). Se recogieron datos referentes a la FC media, mínima y máxima, ritmo basal, número de episodios, frecuencia y duración máxima de los episodios de taquicardia supraventricular y ventricular, pausas sinusales significativas, alteraciones de la conducción y de la repolarización. Así mismo, se les solicitó a los pacientes que anotaran la medicación, síntomas e incidencias que ocurrieran durante el registro. Los informes con los datos y trazados relevantes se archivaron en la historia clínica correspondiente a cada paciente.

La TVNS, se definió como la presencia de una o más rachas de tres o más extrasístoles ventriculares consecutivos con una frecuencia mayor de 120 latidos por minuto con una duración menor de 30 segundos.

III.6.- Ergometría y respuesta tensional con el ejercicio:

A la mayoría de pacientes se les indicó la realización de una prueba de esfuerzo o ergometría limitada por síntomas con determinación de la TA cada 2 minutos. Se registró el ECG, FC, TA y síntomas cada 2 minutos durante la duración del esfuerzo y hasta 5 minutos del período de post-esfuerzo. Así mismo, se recogieron datos referentes a la duración de la prueba, FC basal, FC máxima y porcentaje de la FC prevista para la edad, ritmo cardíaco basal, alteraciones del ritmo durante la prueba, y síntomas que obligaron a finalizar la prueba. A algunos pacientes se les indicó la necesidad de interrumpir los β -bloqueantes y calcio-antagonistas 48 horas antes de la realización de la prueba.

Se definió RPA, a la incapacidad para aumentar la TA sistólica por encima de 20 mmHg respecto a los valores basales, o a la caída de más de 10 mmHg respecto del pico máximo alcanzado durante la prueba de esfuerzo^{79,80}.

La prueba de esfuerzo se realizó en un ergómetro con tapiz rodante (CASE 8.000, General Electric - Marquette Electronics, Milwaukee, USA) según protocolo de Bruce. Se estimó indirectamente el consumo de Oxígeno en equivalentes metabólicos (METS) según las fórmulas habituales integradas en el software del equipo.

En algunos casos se realizó ecocardiograma de esfuerzo, con bicicleta ergométrica (modelo e-Bike, General Electric), según protocolo de OMS, realizando las mismas determinaciones descritas en la ergometría convencional + los datos ecocardiográficos basales, en esfuerzo máximo y en potsesfuerzo, especialmente el aumento de la obstrucción dinámica intraventricular y el grado de insuficiencia mitral. La carga de esfuerzo se estimó en Watios.

III.7.-Resonancia Magnética Nuclear Cardíaca:

Se realizó C-RMN en la Clínica Palmaplanas con un equipo General Electric Excite 1.5 T, estación de trabajo Medis, y software de Cardiología. El estudio de la función cardíaca se realizó con cine-RM con secuencias FIESTA, sobre planos longitudinales y transversales de las cavidades cardíacas. Se administró asimismo contraste de Gadolinio en dosis de 0.2 mm/Kg en bolo, y tras 10 min se tomaron secuencias ecográficas de gradiente, con inversión-recuperación en cortes múltiples para valorar la presencia de fibrosis miocárdica.

Se obtuvieron medidas del área de la AI (cm²), grosores de paredes miocárdicas (mm) volumen telediastólico y telesistólico del VI (ml), FEVI (%) y Masa VI (g), y en ocasiones también del VD.

Las imágenes obtenidas fueron procesadas con el programa Mass Suite 6.1 de Medis (Leiden, Países Bajos). Se describió la presencia o ausencia de fibrosis. Se realizó asimismo la cuantificación digital del porcentaje de miocardio que presentaba captación positiva que quedó definido por una intensidad de la señal dos desviaciones estándar por encima del valor promedio de la señal en una muestra de tejido miocárdico sano distante.

III.8.-Estudio genético:

Durante los primeros 6 meses de estudio se llevó a cabo un *screening* de todas las mutaciones causales de MCH descritas en la literatura hasta Enero del 2006 (anexo 1). Posteriormente y hasta la finalización del estudio se modificó el protocolo de tal manera que se ha realizado directamente la secuenciación completa de los genes sarcoméricos siguiendo el siguiente protocolo: fase 1) secuenciación de los 5 genes sarcoméricos principales (MYBPC3, MYH7, TNNT2, TNNI3, TPM1), y fase 2) secuenciación de los 4 genes sarcoméricos secundarios (ACTC, MYL2, MYL3 y TNNC) en caso de no hallar mutaciones en la fase 1. Las muestras sanguíneas fueron extraídas en el departamento de genética del Hospital Son Dureta, siendo remitido el ADN al laboratorio de genética cardíaca de Health in code®, Instituto de ciencias biomédicas, Complejo Hospitalario A Coruña, donde se realizó íntegramente todo el análisis genético. Para la realización del genotipado se dispuso de una plataforma basada en la tecnología SNPs (Sequenom MassARRAY SNP genotyping system). Todas las muestras sanguíneas recogidas en los primeros 27 probandos fueron estudiadas inicialmente en esta plataforma. Al modificar el protocolo se realizó en los siguientes probandos secuenciación completa de los genes, que comprendía todos los exones codificantes y las regiones intrónicas flanqueantes. Los resultados genéticos positivos fueron confirmados en todos los casos por secuenciación directa.

Técnica: A partir de muestras de sangre periférica se aisló el ADN mediante el kit de extracción de GFX Genomic Blood DNA Purification kit (Amersham Biosciences, Suecia). Se amplificó la secuencia codificante de los genes sarcoméricos a estudio. Los *primers* se diseñaron desde las regiones intrónicas flanqueantes utilizando como secuencia de referencia la publicada en el GenBank. Se realizó secuenciación directa mediante la técnica de Sanger en doble dirección de todos los exones y regiones intrónicas flanqueantes de los genes evaluados. Un cambio en la secuencia de aminoácidos respecto a las secuencias de referencia se consideró como mutación patógena cuando cumplía los siguientes 3 criterios: segregaba con los miembros afectados de la familia, no estaba presente en 200 cromosomas de individuos sanos no

relacionados, y era un residuo conservado entre especies e isoformas de la miosina. Se consideraron como variantes alélicas raras los cambios que no segregaban con la enfermedad y que no estaban presentes en la población control. Se consideraron como polimorfismos no asociados con la MCH los cambios en la secuencia presentes en la población de control (100 individuos sanos, no emparentados entre sí).

En 8 probandos se identificó una idéntica mutación de tipo *missense* en heterocigosis en el gen TNNT2: Arg92Gln, localizada en el exón 9. Se considera a esta variante genética como una mutación asociada con la enfermedad. Con el objetivo de descartar la presencia de dobles o múltiples mutaciones, en estos pacientes se llevó a cabo una secuenciación bidireccional de todas las regiones codificantes e intrónicas flanqueantes de los 5 genes más prevalentes asociados a MCH (MYH7, MYBPC3, TNNT2, TNNI3 y TPM1).

Una vez determinado la presencia de la mutación Arg92Gln en TNNT2 en los probandos de cada una de las familias incluidas en el estudio, se llevó a cabo la determinación específica mediante técnicas de secuenciación directa de la presencia de dicha mutación en la muestra sanguínea de los familiares que había autorizado previamente la realización de estudio genético. El ADN fue extraído según los protocolos estándar de muestras de sangre periférica.

Con el objetivo de estudiar un posible efecto fundador de la mutación Arg92Gln en TNNT2 en las 8 familias (dado que se procedencia geográfica es común en la mayoría), se realizó un exhaustivo estudio genealógico de cada familia buscando antepasados comunes, a través de consultas en el archivo parroquial de la Iglesia de Pollensa de los libros de bautizos y defunciones, así como consultas del censo municipal desde el siglo XVIII y del Registro Civil de Inca.

III.9.-Aspectos éticos:

Se obtuvo consentimiento informado para recogida de muestras de ADN y para recogida de datos clínicos en la base de datos mediante modelo aprobado por el comité de ética autonómico de les Illes Balears.

El proyecto respetó los principios fundamentales de la Declaración de Helsinki, el Convenio del consejo de Europa sobre los derechos humanos y la biomedicina y la declaración universal de la UNESCO sobre el genoma humano.

El manejo de las muestras se realizó previa asignación de un código que no permitirá la identificación del paciente.

III.8.-Definiciones:

A todos los pacientes se les realizó una estratificación del riesgo de MS y se definieron como marcadores clínicos de riesgo los siguientes:

(a) Respuesta presora anormal (RPA): incapacidad para incrementar la TA sistólica en más de 20 mmHg a partir de la determinación basal, o caída de más de 10 mmHg de la

máxima alcanzado durante la prueba de esfuerzo en pacientes menores de 40 años de edad^{15,79,80}.

(b) Taquicardia ventricular no sostenida (TVNS): una o más rachas de tres o más extrasístoles ventriculares consecutivos a una frecuencia superior a 120 latidos por minuto, de duración inferior a 30 segundos^{99,100}.

(c) Historia familiar de muerte súbita: muerte súbita cardiaca inexplicada en menor de 45 años de edad^{29,32,57,98}.

(d) Síncope: síncope inexplicado^{29,57,256}.

(e) Hipertrofia ventricular izquierda severa: GPMVI = 30 mm^{32,95}.

(f) Obstrucción severa: gradiente de presión en el TSVI = 90 mmHg^{32,102}.

Se definieron eventos finales para el análisis de supervivencia:

I. Muerte súbita cardiaca: MS presenciada, con o sin documentación de fibrilación ventricular, dentro de la primera hora del inicio de los síntomas, o muerte nocturna sin el antecedente de empeoramiento de la sintomatología.

II. Muerte por fallo cardíaco progresivo: muerte precedida por signos y síntomas de fallo cardíaco o shock cardiogénico.

III. Otra muerte cardiovascular: muerte por ACV, embolismo pulmonar o sistémico, e infarto de miocardio.

IV. Muerte relacionada con procedimientos terapéuticos: muerte causada o relacionada con intervenciones quirúrgicas o instrumentales (i.e, miectomía, ASA o implantación de dispositivos).

V. Muerte no cardiovascular: muertes causadas por causas conocidas no cardiovasculares o una causa desconocida de muerte.

VI. Trasplante cardíaco ortotópico.

En los pacientes con DAI se consideró la primera descarga apropiada como evento final para el análisis de supervivencia. Se consideró la fecha de la primera valoración en nuestro centro (u en otro centro donde fuese atendido por uno de los cardiólogos colaboradores en el estudio de miocardiopatías) como fecha de inicio del seguimiento para el análisis de supervivencia.

III.9.-Análisis de datos:

El análisis estadístico se realizó por medio del paquete informático SPSS (versiones 15.0) statistical software (SPSS Inc. Chicago, Illinois, USA). Los datos se expresan como media \pm desviación estándar de la media (DE) (rango) o frecuencia (porcentaje). Se empleó la prueba de Kolmogorov-Smirnov para valorar la normalidad de la distribución de variables cuantitativas continuas con menos de 30 casos. La prueba t de Student, se empleó para comparaciones entre dos grupos respecto a variables cuantitativas continuas, en caso de cumplirse la normalidad o presentar más de 30 casos, en su defecto, se recurrió a una prueba no paramétrica (U de Mann-Whitney). Se empleó ANOVA de un factor para comparaciones entre más de dos grupos respecto a variables cuantitativas continuas. Se empleó regresión lineal para estudiar la relación entre una variable grupo ordinal y variables cuantitativas continuas. Se empleó la prueba chi-cuadrado de Pearson para comparaciones entre dos variables dicotómicas si el número de observaciones esperadas en todas las casillas era superior a 5, o prueba

exacta de Fisher para observaciones esperadas entre 2 y 5. Cuando la variable grupo era ordinal, se recurrió a la prueba chi-cuadrado de Mantel-Haenszel, cuando las observaciones esperadas eran mayor de 2 en todas las casillas. Se empleó el método de Kaplan-Meier para estimar las probabilidades de supervivencia. Las pruebas de Log-Rango y Log-Rango para tendencias, se emplearon para comparar las probabilidades de supervivencia de distintos grupos. Se calcularon los valores de supervivencia libre de eventos a los 5 años con su intervalo de confianza del 95% según la fórmula: $SA \pm 1,96 \times DE$ (donde SA: probabilidad de supervivencia acumulada). La prueba de regresión de Cox se empleó para evaluar la relación entre las variables significativas y la supervivencia. Se estableció el valor de $P < 0,05$ como estadísticamente significativo.

III.10.-Búsqueda bibliográfica:

Se identificaron las publicaciones sobre historia natural de la MCH hasta Julio de 2011 a través de búsqueda en las bases de datos Pubmed y Cardiogenomics. Se emplearon los términos miocardiopatía hipertrófica, TNNT2 y muerte súbita.

III.11.-Demostración del efecto fundador de la mutación Arg92Gln en la población de estudio:

En nuestro trabajo también pretendimos demostrar un efecto fundador de la mutación Arg92Gln en la población de estudio, pero no mediante técnicas moleculares de estudios de haplotipos o de ligamiento, sino mediante la investigación genealógica a través de generaciones, intentando emparentar las familias con la misma mutación.

Para ello, realizamos un trabajo de búsqueda en los archivos parroquiales de la iglesia de Nuestra Sra de los Ángeles, Pollensa, mediante libros de bautismo y defunciones (disponibles desde 1824) (ver Anexo III), así como búsqueda en el Censo poblacional de Pollensa desde mediados del s. XVIII, y consulta de datos en el Registro Civil de Inca. Se contó con la ayuda del historiador local Juan Manuel Torres Velasco, durante 2 años ininterrumpidamente.

4 RESULTADOS

4.1 Población de estudio inicial

Desde noviembre del 2007 hasta febrero 2012 se evaluaron 210 pacientes consecutivos no emparentados con diagnóstico de MCH remitidos a una consulta monográfica de cardiopatías familiares del Hospital Son Llàtzer, Palma de Mallorca. Se contó con la colaboración de otros hospitales de la isla, de tal modo que algunos cardiólogos facilitaron datos clínicos de sus pacientes necesarios para completar el estudio familiar en algunos casos.

Las características clínicas basales de los 210 pacientes probandos iniciales se resume en la tabla 4.

El diagnóstico se produjo a la edad media de 52 ± 17 años. El perfil más habitual es un varón, caucásico, con algún FRCV, no deportista. El motivo más frecuente que llevó al diagnóstico en 92 pacientes (43.5%) fue la presencia de síntomas relacionados con la enfermedad, si bien casi un 28% se diagnostica por *screening* familiar tras una MS familiar, y un 25% se trata de un hallazgo casual. La mayoría tiene escasa limitación funcional: 59,5% GF I y 31.7% GF II NYHA. En cuanto a la presentación de síntomas o complicaciones: Síncope 53 (25,2%), dolor torácico 53 (25,2%), ingresos por IC 28 (14%), TV / FV 36 (17%), FA paroxística o persistente 39 (19,4%), FA permanente 14 (7%), ACV o isquemia periférica 20 (9,8%).

Se ha producido éxitus en el seguimiento en 14 probandos (6,7%). El motivo del éxitus fue MS 2 (14,3%), IC 4 (28,6%), no cardíaca 5 (35,7%), desconocida 3 (21,4%).

En cuanto a datos de pruebas complementarias, presentan un GPMVI de $20 \pm 4,5$ mm, 81 (39.7%) presentan obstrucción intraventricular significativa (>30 mmHg), la FEVI habitualmente está conservada (sólo el 6.4% presentaban disfunción sistólica VI). El patrón de hipertrofia más frecuente es el septal asimétrico en el 62,4%, en un 28% es una hipertrofia concéntrica y en un 9.4% es apical. El tipo de morfología septal fue sigmoideo en el 52.5% y reverso en el 26.3%. Sólo en el 6.2% se observó hipertrofia de VD.

En la mayoría (81.3%) la IM es nula o leve.

En los pacientes a los que se realizó ergometría, sólo el 7.6% presentaba respuesta anómala de la presión arterial con el esfuerzo.

Los casos en que se realizó RM (44 casos), se observó realce tardío tras gadolinio (indicativo de fibrosis) en el 57%.

Se realizó coronariografía en algún momento de la evolución en 137 pacientes (70%), que mostró coronarias sanas en el 76.3%, milking en el 13.6% y lesiones coronarias (estenosis $>50\%$) en el 10.2%.

En cuanto al tratamiento, en la mayoría se siguió un manejo conservador por tratarse de pacientes con perfil de riesgo bajo. En 23 probandos (11,3%) se implantó un marcapasos (13 por alteración de la conducción, 3 por obstrucción pura y 5 por coexistencia de ambas situaciones). Precisarón implante de DAI 29 pacientes (14,2%) y TRC 2 (1%). En el seguimiento, un 24% han presentado terapia apropiada del DAI, y un 21% terapia inapropiada. Se realizó miectomía septal en 10 casos (4,9%).

Hemos realizado análisis genético en 123 probandos (58,6%), con hallazgo de mutación en 55 (44.7%), siendo los genes más frecuentemente implicados: 26 (21%) MYBPC3, 8 (6.5%) MYH7 y 14 (11.4%) TNNT2. Se encontraron dobles mutaciones (dobles

heterocigotos o mutaciones en 2 genes diferentes) en 7 pacientes (5.7%). La gran mayoría de mutaciones son del tipo *missense* (82%).

En cuanto al *screening* familiar, se han estudiado 376 familiares de los probandos, con una media de 2.4 (± 2.5) familiares por probando. El n° de afectados (fenotipo +) es de 49 (13%) y el n° de portadores (genotipo +, fenotipo -) es de 31 (8.2%).

176 probandos (83,8%) tuvieron un ECG diagnóstico en su presentación.

En 120 probandos (57.1%) se confirmó afectación familiar.

Edad diagnóstico (años,DE)	52 \pm 17
Edad última evaluación (años,DE)	61 \pm 16
Género, n (%)	
Hombres	139 (66%)
Mujeres	71 (34%)
Etnia	
Caucásico	203 (97%)
Afroamericano	4 (1,9%)
Asiático	2 (1%)
Factores de riesgo cardiovascular:	
Hipertensión arterial, n(%)	107 (51%)
Diabetes Mellitus, n(%)	34 (16,2%)
Dislipemia, n(%)	76 (36,2%)
Tabaquismo, n(%)	
No	124 (60,5%)
Exfumador	48 (23,4%)
Fumador activo	33 (16%)
IMC (media, DE)	29 \pm 6,6
Práctica deportiva	
Nula	149 (75,6%)
Recreacional	43 (21,8%)
Competitiva	5 (2,5%)
Antecedentes familiares de Muerte Súbita, n(%)	66 (32,2%)
Motivo de diagnóstico, n (%)	
Casual	53 (25%)
Disnea	32 (15%)
Angina	26 (12%)
Síncope	22 (10,5%)
Palpitaciones	12 (6%)

Otros (<i>Screening</i> familiar)	59 (28%)
Clase funcional NYHA, n (%)	
I	122 (59,5%)
II	65 (31,7%)
III	17 (8,3%)
IV	1 (0,5%)
Presencia de síntomas o complicaciones, n (%)	
Síncope	53 (25,2%)
Dolor torácico	53 (25,2%)
Ingresos por IC	28 (14%)
TV / FV	36 (17%)
FA paroxística o persistente	39 (19,4%)
FA permanente	14 (7%)
ACV o isquemia periférica, n(%)	20 (9,8%)
Exitus (en el seguimiento)	14 (6,7%)
Motivo del éxitus	
MS	2 (14,3%)
IC	4 (28,6%)
No cardiaca	5 (35,7%)
Desconocida	3 (21,4%)
Datos de Pruebas funcionales (eco, RM, ergo, CNG):	
Grosor miocárdico máximo (mm)	20 ± 4,5 (mínimo 11, máximo 39)
Obstrucción dinámica intraventricular (>30 mmHg)	81 (39,7%)
Gradiente máximo medio	61 mmHg
Disfunción sistólica VI	13 (6,4%)
FEVI (%)	68,8 ± 14
Diámetro AI A-P eco (mm)	41 ± 7,8 (mínimo 24, máximo 65)
Área AI CRM (cm ²), n=19	29 ± 4,4 (mínimo 23, máximo 40)
DTDVI (mm)	48 ± 7,2 (mínimo 32, máximo 70)
Masa VI CRM (.....), n=15	182 ± 53,6 (mínimo 96, máximo 309)
Patrón de hipertrofia	
Septal asimétrica	126 (62,4%)
Concéntrica	57 (28,2%)
Apical	19 (9,4%)
Tipo morfológico septal	
Sigmoideo	104 (52,5%)
Reverso	52 (26,3%)
Apical	25 (12,6%)

Neutro	17 (8,6%)
Extensión hipertrofia a VD	12 (6,2%)
Insuficiencia mitral	
Nula	92 (45,3%)
Leve	73 (36%)
Moderada	30 (14,8%)
Moderada-Grave	3 (1,5%)
Grave	5 (2,5%)
Respuesta anómala PA en ergometría	10 (7,6%)
Realce tardío tras gadolinio (n= 44)	25 (57%)
Coronariografía	137 (69,9%)
Coronarias sanas	45 (76,3%)
Milking	8 (13,6%)
Lesiones coronarias (>50%)	6 (10,2%)
TRATAMIENTO, n (%):	
Conservador	187 (91,7%)
Marcapasos	23 (11,3%)
DAI	29 (14,2%)
TRC	2 (1%)
Ablación con alcohol	1 (0,5%)
Miectomía	10 (4,9%)
Indicación marcapasos:	
Bradicardia	13 (6,7%)
Obstrucción	3 (1,5%)
Ambas	5 (2,6%)
Terapia DAI (n=29)	
No	16 (55,2%)
Apropiada	7 (24%)
Inapropiada	6 (21%)
Análisis genético, n(%)	123 (58,6%)
Mutación identificada	55 (44,7%)
MYBPC3	26 (21%)
MYH7	8 (6,5%)
TNNT2	14 (11,4%)
TNNI3	1 (0,8%)
TPM1	4 (3,3%)
MYL3	1 (0,8%)
ACTC1	1 (0,8%)

Doble mutación	7 (5,7%)
Tipo de mutación	
<i>Missense</i>	32 (82%)
<i>Deletion</i>	3 (7,7%)
<i>Frame shift</i>	4 (10,3%)
SNPs (media, DE)	2,46 ± 2,95
Screening de Fabry	53 (26,6%), todos negativos
Screening TTRA (Val30Met)	34 (16,7%), todos negativos
Nº familiares estudiados	n = 376, media = 2,4 ± 2,52
Afectos (fen+)	49 (13%)
Portadores no afect (gen+, fen-)	31 (8,2%)
Consanguinidad	5 (3%)

Tabla 4. Características clínicas basales de la población inicial de estudio (210 probandos).

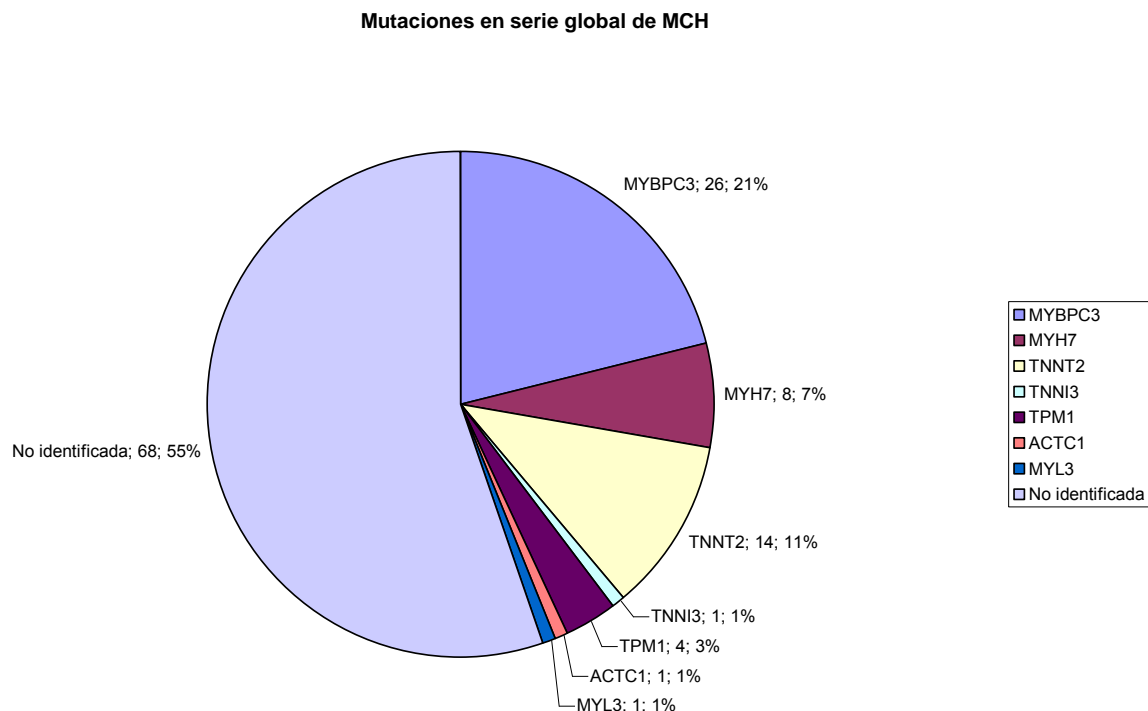


Figura 13: distribución de mutaciones halladas en la serie global de MCH.

Pacientes con MCH y mutación en el gen TNNT2:

El total de pacientes con MCH asociada a mutaciones en *TNNT2* es de 47: 15 probandos + 32 familiares afectados (todos con fenotipo positivo, 16 sin estudio genético) y 13 portadores no afectados (genotipo positivo y fenotipo negativo). Los 16 familiares afectados de MCH, sin confirmación genética de mutación en *TNNT2*, son familiares de 1º grado en todos los casos, por lo que muy probablemente presentan la misma mutación (aunque no se pueda afirmar con rotundidad).

Se han identificado 4 mutaciones diferentes en las 15 familias identificadas como portadores de mutaciones en el gen *TNNT2*, todas son mutaciones puntuales de cambio de aminoácido y en heterocigosis. 8 familias presentan la misma mutación: *Arg92Gln*, sin que presenten consanguinidad conocida; 3 familias presentan la mutación *Arg286His*; 3 la mutación *Arg278Cys* (2 presentan además una 2ª mutación, uno en *MYBPC3 – R502Q-* y otro en *MHY7 –R723C-*), y 1 familia la mutación *Arg92Trp*.

El porcentaje de dobles mutaciones es por tanto del 13%.

Todos los probandos son de etnia caucásica, salvo 1 caso de origen asiático.

Se han estudiado 84 familiares (promedio de 5.6 x familia), hallándose 32 afectados (fenotipo positivo) y 13 portadores heterocigotos no afectados (genotipo positivo y fenotipo negativo). A todos ellos, especialmente si el fenotipo es positivo, se les ha realizado las pertinentes pruebas de estratificación de riesgo de MC

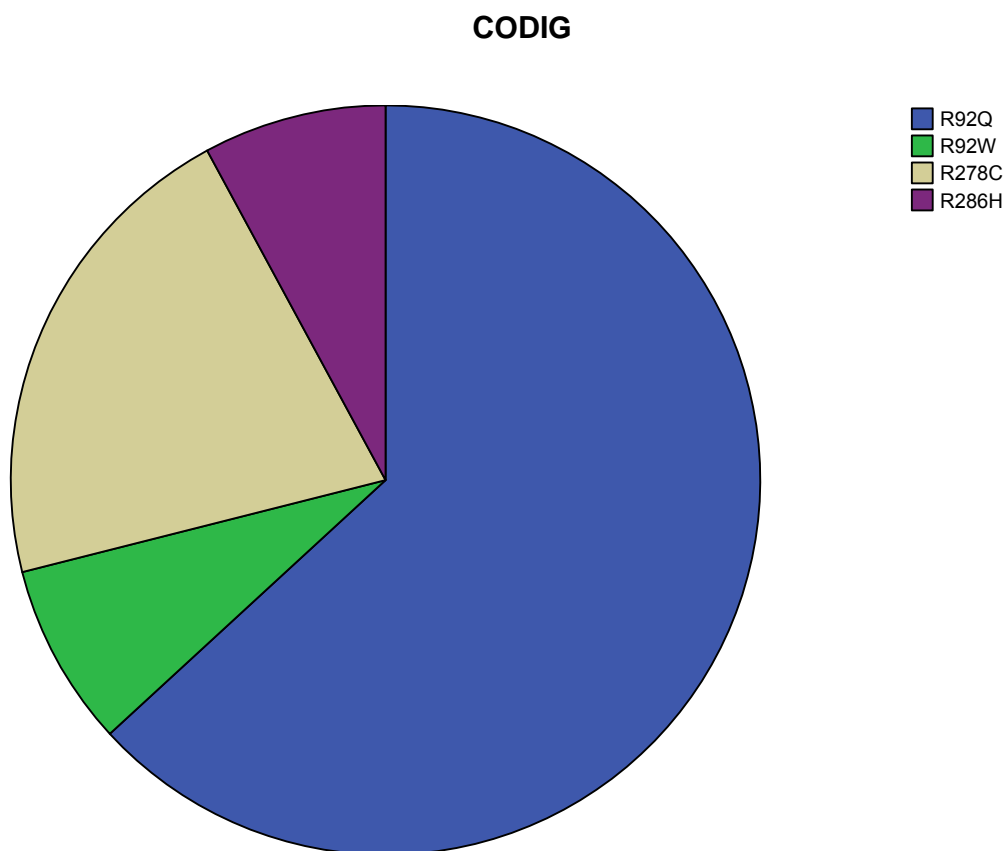


Figura 14: Mutaciones en el gen *TNNT2* halladas en el estudio

9 pacientes con la mutación *Arg92Gln* presentan un fenotipo de miocardiopatía dilatada en lugar de hipertrófica, con dilatación y disfunción VI, precisando incluso terapia de resincronización cardíaca.

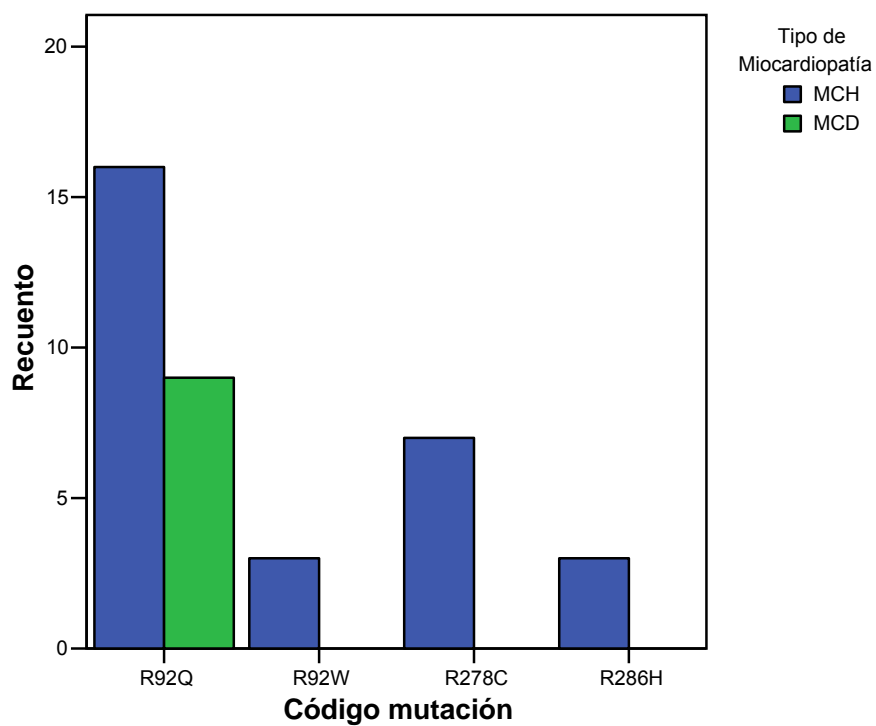
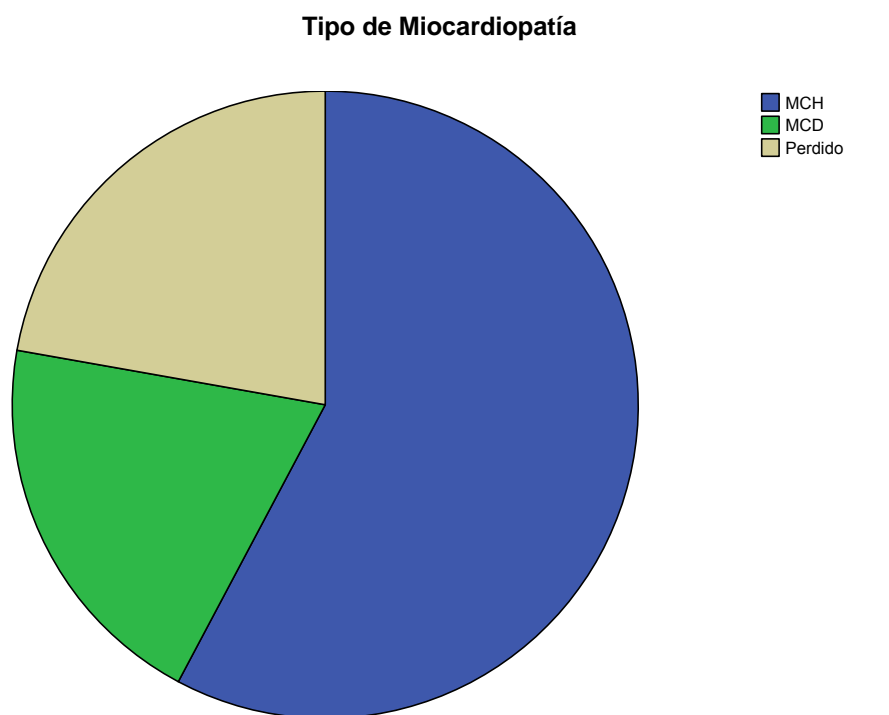


Figura 16: Distribución de fenotipo MCH-MCD según la mutación hallada.

El registro de factores de riesgo cardiovascular clásicos muestra una prevalencia de HTA del 17%, DM 8.3%, dislipemia 14%, y tabaquismo 26% (activo 14%). 4 pacientes eran deportistas de competición (13%) y 5 recreacionales (16%). Tenían historia familiar de MS 12 probandos (80%). En cuanto al GF: I 65.7%, II 23%, III 8.6%, IV 3%.

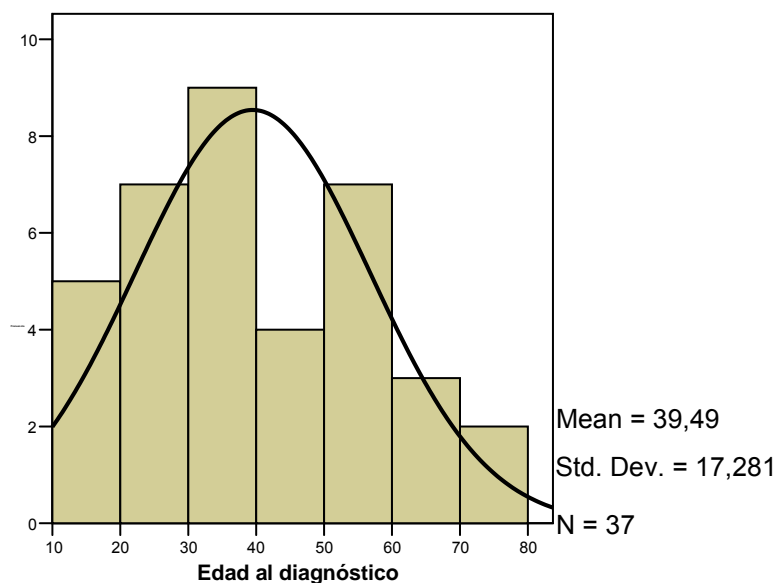


Figura 17

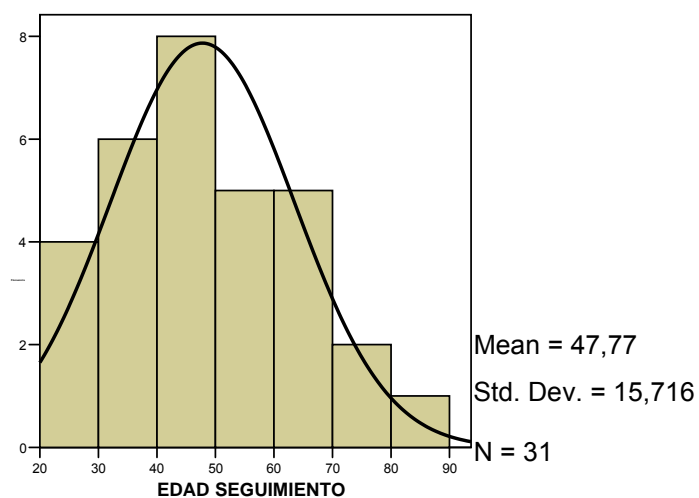


Figura 18

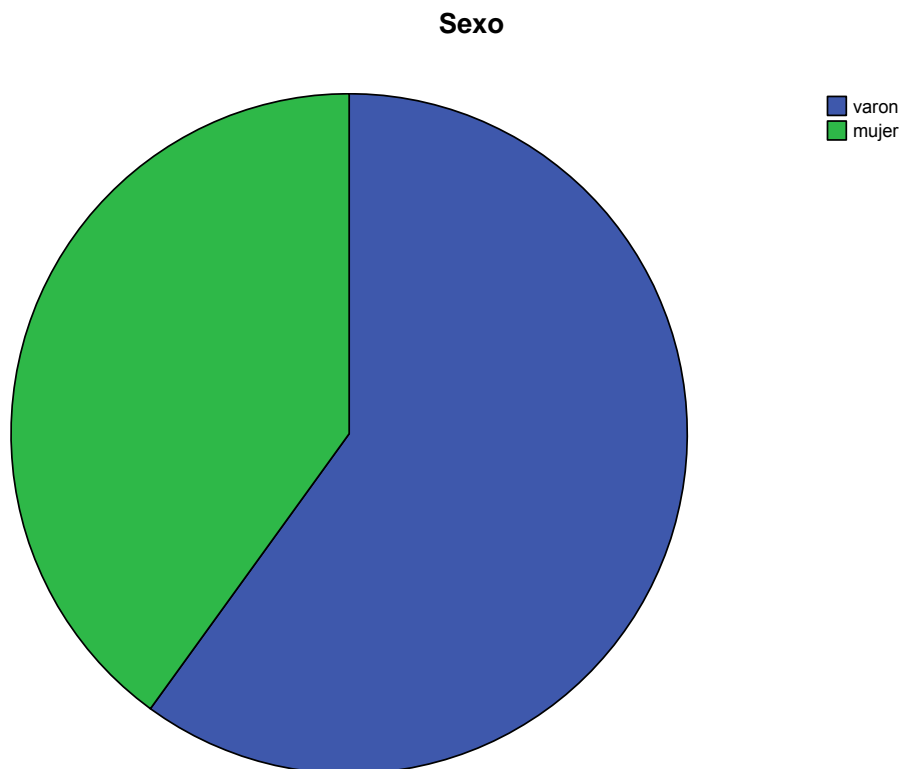


Figura 19

En cuanto a la presentación de síntomas o complicaciones: Síncope 6 (18.2%), dolor torácico 5 (15.2%), ingresos por IC 10 (28.6%), TV / FV 12 (35.3%), FA paroxística o persistente 10 (30.3%), FA permanente 1 (3%), ACV o isquemia periférica 3 (8.8%). Se ha producido éxitos en el seguimiento en sólo 2 pacientes, uno por IC y otro por causa desconocida, ambos afectos de MCD severa.

En lo que se refiere a datos de pruebas complementarias, presentan un GPMVI de 18.5 ± 6 mm, sólo 3 (10.7%) presentan obstrucción intraventricular significativa (>30 mmHg), la FEVI habitualmente está conservada, pero hasta el 27.3% (9) presentan disfunción sistólica VI. El patrón de hipertrofia más frecuente es el septal asimétrico en el 92.3%, en un 7.7% es una hipertrofia concéntrica y en ningún caso es sólo apical. El tipo de morfología septal fue sigmoideo en el 11.5% y reverso en el 88.5%. En ningún caso se observó hipertrofia de VD.

En la mayoría (72.7%) la IM es nula o leve, 18.2% moderada y 9% mod-grave o grave. El diámetro anteroposterior de AI por ecocardiograma fue de 44.3 ± 9 mm, y el DTDVI de 49.8 ± 10.5 .

En los pacientes a los que se realizó ergometría (21), sólo el 19% presentaba respuesta anómala de la presión arterial con el esfuerzo.

Los casos en que se realizó RM (7 casos), se observó realce tardío tras gadolinio (indicativo de fibrosis) en todos los casos.

En 11 pacientes se realizó coronariografía, que mostró en 10 coronarias sin lesiones (91%) y sólo 1 caso de puente intramiocárdico. En ninguno de esos 10 pacientes se observaron lesiones coronarias significativas ($> 50\%$ de estenosis).

En cuanto al tratamiento recibido, 14 pacientes (29.8%) han precisado el implante de un DAI (7 probandos y 7 familiares), 4 (8.5%) implante de marcapasos mono o bicameral por presentar disfunción sinusal o trastornos avanzados de la conducción aurículo-ventricular, y en 3 casos (6.4%) terapia de resincronización cardiaca por MCD avanzada.

De los DAIs implantados en los 7 probandos, 2 fueron por prevención secundaria (MS recuperada) y 5 por prevención secundaria (≥ 2 factores de riesgo mayores de MS).

De los DAIs implantados en los 7 familiares, también 2 fueron por prevención secundaria (MS recuperada, en pacientes no estudiados previamente) y 5 por prevención secundaria (≥ 2 factores de riesgo mayores de MS).

De los 14 pacientes con DAI implantado 4 han presentado terapia apropiada en el seguimiento y sólo 1 terapia inapropiada.

Sólo 1 paciente ha precisado tto quirúrgico mediante miectomía septal.

Edad diagnóstico (años,DE)	39.5 \pm 17.3
Edad última evaluación (años,DE)	47.8 \pm 15.7
Género, n (%)	
Hombres	28 (59.6%)
Mujeres	19 (40.4%)
Etnia (probandos)	
Caucásico	14 (93.3%)
Asiático	1 (6.7%)
Factores de riesgo cardiovascular:	
Hipertensión arterial, n (%)	6 (16.7%)
Diabetes Mellitus, n (%)	3 (8.3%)
Dislipemia, n (%)	5 (13.9%)
Tabaquismo, n (%)	
No	26 (74.3%)
Exfumador	4 (11.4%)
Fumador activo	5 (14.3%)
Práctica deportiva	
Nula	21 (67.7%)
Recreacional	5 (16.1%)
Competitiva	4 (12.9%)
Antecedentes familiares de Muerte Súbita, n (%)	12 (80%)
Motivo de diagnóstico, n (%)	
Casual	7 (19.4%)

Disnea	5 (13.9%)
Angina	2 (5.6%)
Síncope	2 (5.6%)
Palpitaciones	0
Otros (Screening familiar x AFMS)	20 (55.6%)
Clase funcional NYHA, n (%)	
I	23 (65.7%)
II	8 (22.9%)
III	3 (8.6%)
IV	1 (2.9%)
Presencia de síntomas o complicaciones, n (%)	
Síncope	6 (18.2%)
Dolor torácico	5 (15.2%)
Ingresos por IC	10 (28.6%)
TV / FV	12 (35.3%)
FA paroxística o persistente	10 (30.3%)
FA permanente	1 (3%)
ACV o isquemia periférica, n(%)	3 (8.8%)
Exitus (en el seguimiento)	2
Motivo del éxitus	
MS	0
IC	1
No cardiaca	0
Desconocida	1
Datos de Pruebas funcionales (eco, RM, ergo, CNG):	
Grosor miocárdico máximo (mm)	18.5 ± 6 (mínimo 8, máximo 35)
Obstrucción dinámica intraventricular (>30 mmHg)	3 (10.7%)
Disfunción sistólica VI	9 (27.3%)
FEVI (%)	56 ± 16.2
Diámetro AI A-P eco (mm)	44.3 ± 9.1 (mínimo 30, máximo 66)
DTDVI (mm)	49.8 ± 10.5 (mínimo 31, máximo 74)
Patrón de hipertrofia	
Septal asimétrica	24 (92.3%)
Concéntrica	2 (7.7%)
Apical	0
Tipo morfológico septal	
Sigmoideo	3 (11.5%)
Reverso	23 (88.5%)
Apical	0
Neutro	0

Extensión hipertrofia a VD	0
Insuficiencia mitral	
Nula	11 (33.3%)
Leve	13 (39.4%)
Moderada	6 (18.2%)
Moderada-Grave	2 (6.1%)
Grave	1 (3%)
Respuesta anómala PA en ergometría	4 (19%)
Realce tardío tras gadolinio (n= 7)	7 (100%)
Coronariografía	11 (23.4%)
Coronarias sanas	10 (91%)
Milking	1 (9%)
Lesiones coronarias (>50%)	0
TRATAMIENTO, n (%):	
Conservador	22 (68.8%)
Marcapasos	4 (12.5%)
DAI	14 (43.8%)
TRC	3 (9.4%)
Ablación con alcohol	0
Miectomía	1 (3,4%)
Terapia DAI (n=14)	
No terapia o desconocido	9 (64.3%)
Apropiada	4 (28.6%)
Inapropiada	1 (7.1%)
Análisis genético, n(%)	31 (66%)
Doble mutación (probandos)	3 (20%)
Nº familiares estudiados	n = 84, media = 5,6 ± 4 (mín 0, máx 17)
Afectos (fen+)	32 (38.1%)
Portadores (gen+, fen-)	13 (15.5%)

Tabla 5. Características clínicas basales de la población de estudio con mutaciones en el gen TNNT2 (n=47).

4.2 Fenotipo de los pacientes portadores de la mutación Arg92Gln en el gen TNNT2 y familiares con fenotipo positivo

En 8 de los 210 probandos inicialmente evaluados se identificó la presencia de una idéntica mutación previamente descrita en el gen TNNT2: Arg92Gln.

Posteriormente se llevó a cabo el estudio familiar de los 8 probandos y se evaluaron un total de 63 individuos (7.9 individuos/familia), hallándose 14 afectados más (fenotipo positivo), a los que hay que sumar los 12 probablemente afectados por h^a clínica (MS a edad joven), y 10 portadores heterocigotos no afectados (genotipo positivo y fenotipo negativo). A todos ellos, especialmente si fenotipo positivo, se les han realizado las pertinentes pruebas de estratificación de riesgo de MS.

Los pacientes estudiados con mutación identificada Arg92Gln son 20, el resto son familiares con fenotipo positivo sin análisis genético confirmatorio de la misma mutación.

4.2.1 Características clínicas de los pacientes con fenotipo positivo. Síntomas y eventos

Las características basales de los pacientes afectados pueden verse en la tabla 6.

La edad al diagnóstico de los 34 afectados de MCH/MCD fue de 38 ± 16 años, más de la mitad (58.8%) son varones. Tienen pocos FRCV clásicos, y la mayoría no practican deporte. Todos los probandos tiene AFMS. En más de la mitad de los casos el diagnóstico inicial se realizó tras *screening* familiar por MS o MS recuperada. El síntoma más frecuente al diagnóstico fue la disnea (25%). Un 59% se encontraban en clase funcional I de la NYHA, 22.7% GF II, y 13.6% GF III.

Respecto a la presencia de síntomas o complicaciones, destacan una incidencia de síncope del 30%, dolor torácico 20%, ingreso por IC 38%, TV/FV 47.6%, FA 55% (principalmente paroxística) y ACV 14.3%.

Han presentado éxitus en el seguimiento sólo 2 pacientes, uno por IC y otro por causa desconocida, ambos afectados de MCD severa.

Respecto a datos del ecocardiograma, tienen un grosor miocárdico medio de 17 mm (mínimo 8, máximo 28), sin obstrucción, un 45% con disfunción sistólica VI, dilatación leve-moderada de AI, patrón de hipertrofia septal asimétrica y septo reverso, sin extensión de la hipertrofia a VD, con escasos casos de IM significativas, a tener en cuenta la existencia de fenotipos mixtos (MCH y MCD). En los casos en que se realizó coronariografía, ninguno presentaba lesiones coronarias relevantes.

En cuanto al tto recibido destacan 13 pacientes (38.2%) que precisaron implante de DAI como prevención primaria o secundaria.

Se han estudiado 63 familiares, hallándose 26 afectados y 10 portadores en heterocigosis.

Edad diagnóstico (años,DE)	38.1 ± 16.2
Edad última evaluación (años,DE)	46.2 ± 15.1
Género, n (%)	
Hombres	20 (58.8%)
Mujeres	14 (41.2%)
Factores de riesgo cardiovascular:	
Hipertensión arterial, n(%)	3 (13%)
Diabetes Mellitus, n(%)	2 (8.7%)
Dislipemia, n(%)	4 (17.4%)
Tabaquismo, n(%)	
No	16 (72.7%)
Exfumador	3 (13.6%)
Fumador activo	3 (13.6%)
Práctica deportiva	
Nula	14 (73.7%)
Recreacional	3 (15.8%)
Competitiva	2 (10.5%)
Antecedentes familiares de Muerte Súbita, n(%) (probandos)	8 (100%)
Motivo de diagnóstico, n (%)	
Casual	2 (8.7%)
Disnea	4 (17.4%)
Angina	1 (4.3%)
Síncope	2 (8.7%)
Palpitaciones	0
Otros (Screening familiar x AFMS)	14 (60.9%)
Clase funcional NYHA, n (%)	
I	13 (59.1%)
II	5 (22.7%)
III	3 (13.6%)
IV	1 (4.5%)
Presencia de síntomas o complicaciones, n (%)	
Síncope	6 (30%)
Dolor torácico	4 (20%)

Ingresos por IC	8 (38.1%)
TV / FV	10 (47.6%)
FA paroxística o persistente	10 (50%)
FA permanente	1 (5%)
ACV o isquemia periférica, n(%)	3 (14.3%)
Exitus (en el seguimiento)	2
Motivo del éxitus	
MS	0
IC	1
No cardiaca	0
Desconocida	1
Datos de Pruebas funcionales (eco, RM, ergo, CNG):	
Grosor miocárdico máximo (mm)	17 ± 5.3 (mínimo 8, máximo 28)
Obstrucción dinámica intraventricular (>30 mmHg)	0
Disfunción sistólica VI	9 (45%)
FEVI (%)	49.3 ± 16
Diámetro AI A-P eco (mm)	46,4 ± 9.3 (mínimo 30, máximo 66)
DTDVI (mm)	54.4 ± 9.3 (mínimo 42, máximo 74)
Patrón de hipertrofia	
Septal asimétrica	12 (92.3%)
Concéntrica	1 (7.7%)
Apical	0
Tipo morfológico septal	
Sigmoideo	0
Reverso	13 (100%)
Apical	0
Neutro	0
Extensión hipertrofia a VD	0
Insuficiencia mitral	
Nula	2 (10%)
Leve	10 (50%)
Moderada	5 (25%)
Moderada-Grave	2 (10%)
Grave	1 (5%)
Respuesta anómala PA en ergometría (n=9)	3 (33.3%)
Realce tardío tras gadolinio (n= 4)	4 (100%)
Coronariografía	8 (40%)
Coronarias sanas	7 (87.5%)

Milking	1 (12.5%)
Lesiones coronarias (>50%)	0
TRATAMIENTO, n (%):	
Conservador	11 (55%)
Marcapasos	4 (11.8%)
DAI	13 (38.2%)
TRC	3 (8.8%)
Ablación con alcohol	0
Miectomía	0
Terapia DAI (n=13)	
No o desconocido	10 (77%)
Apropiada	3 (23%)
Inapropiada	0
Análisis genético, n(%)	20 (58.8%)
Doble mutación	0
Nº familiares estudiados	n = 63, media = 6,88 ± 4,7 (mín 2, máx 17)
Afectos (fen+)	26 (41.3%)
Portadores (gen+, fen-)	10 (15.9%)

Tabla 6. Características clínicas basales de los 34 pacientes con la mutación Arg92Gln y familiares con fenotipo positivo.

4.2.2 Características electrocardiográficas y ecocardiográficas de los pacientes con fenotipo positivo

El análisis de los ECGs disponibles de los pacientes afectos de MCH/MCD por la Arg92Gln no ha mostrado un patrón común. Hay pacientes con MCH severa por ecocardiograma y ECG prácticamente normal, otros con MCH/MCD y severa alteración de la repolarización en forma de signos eléctricos de HVI y T negativas profundas anterolaterales y en derivaciones inferiores.

No es frecuente la aparición de bloqueos completos de rama.

Sólo un paciente presenta FA permanente, mientras que 10 (50%) han presentado al menos 1 episodio de FA paroxística o persistente.

Desde el punto de vista ecocardiográfico destaca la presencia de un fenotipo mixto: pacientes con MCH y otros con MCD al diagnóstico. En ningún paciente se ha documentado en el seguimiento la evolución de un patrón de MCH a MCD, lo cual no obstante no puede descartarse desde un punto de vista fisiopatológico.

El GPMVI fue de 17 ± 5.3 mm. El mínimo fue de 8 y el máximo de 28 mm. Los pacientes con fenotipo de MCD presentaban grosores miocárdicos normales o levemente aumentados.

Ningún paciente presentaba obstrucción dinámica intraventricular.

La presencia de disfunción sistólica VI es frecuente (45%), debido a la presencia de varios pacientes con MCD. Por la misma razón la FEVI media fue de $49.3 \pm 16\%$, el tamaño AI A-P de $46,4 \pm 9.3$ (mínimo 30, máximo 66) y el DTDVI de 54.4 ± 9.3 (mínimo 42, máximo 74).

El estudio ecocardiográfico mostró además un patrón común de hipertrofia y morfología septal: hipertrofia septal asimétrica con septo reverso. Sólo 1 paciente presentaba una hipertrofia concéntrica. En ninguno de los pacientes se observó un patrón de hipertrofia apical. Tampoco hay ningún caso de extensión de la hipertrofia a VD.

Respecto a la presencia de insuficiencia mitral, en un 60% es nula o leve, 25% moderada y otro 15% moderada-grave.

4.2.3 Caracterización tisular mediante resonancia magnética cardíaca en pacientes con fenotipo positivo

A la mayoría de pacientes se les propuso la realización de C-RMN, pero tan sólo fue posible en 4. En el resto no se llevó a cabo por la presencia de contraindicaciones formales (claustrofobia/portadores marcapasos definitivos o DAI/rechazo por parte del paciente), éxitus, o problemas logísticos por la realización en otro centro. Destaca que en todos se observó la presencia de realce tardío tras la administración de Gadolinio sugestivo de fibrosis miocárdica.

4.2.4 Estratificación de riesgo de los pacientes con fenotipo positivo

La mayoría de afectados no presentaban ninguno de los factores de riesgo clásicos (ver tabla). Sólo hay un 13% de hipertensos, un 8.7% diabéticos y un 17.4% de dislipémicos. El 72.7% no son fumadores, un 13.6% exfumadores y otro 13.6% son fumadores activos.

Se realizó coronariografía, habitualmente por la presencia de dolor torácico o como descarte de isquemia coronaria, en 8 (40%) pacientes de los que disponemos datos, que mostró en 7 coronarias sanas y en 1 paciente la presencia de compresión coronaria por puente intramiocárdico (“*milking*”). Ninguno de esos 8 pacientes presentaba lesiones coronarias > 50%.

En cuanto a la presencia de criterios de riesgo de MS:

Desde el punto de vista ecocardiográfico, ninguno presentaba grosor septal ≥ 30 mm, ni gradiente severo a nivel del TSVI.

En 10 pacientes (47.6%) se registraron en algún momento de su evolución la presencia de TVNS, ya sea espontáneamente o en el estudio con ECG-Holter 24 horas.

3 pacientes (33.3%) de los 9 pacientes que realizaron la prueba de esfuerzo exhibieron una RPA.

Se identificaron (retrospectivamente algunos) 14 casos de muerte en las 8 familias con la mutación Arg92Gln. Excluimos 3 casos ocurridos en paciente con MCD y edad ya algo avanzada, para así analizar aquellos casos de MS en edad joven: en todos fue la 1ª manifestación de la enfermedad. Sólo 3 fueron resucitadas. Los pacientes tenían una edad media en el momento de la MS de $21,7 \pm 10,4$ (ver figura), y el 82% son varones. Hubo 3 familias que presentaron más de un caso (ver árboles familiares), en una de ellas hay hasta 4 casos de MS. En 6 de los 11 casos la MS se produjo en el contexto de ejercicio o actividad física, 1 fue en reposo, y las circunstancias fueron desconocidas en 4 casos. Sólo en 1 de los casos (mujer de 42 años) se había realizado estudio cardiológico completo, incluido RM, 8 años antes (a raíz del fallecimiento de su hermano), que no mostró miocardiopatía. En el resto (10 casos), al ser la 1ª manifestación de la enfermedad, no disponemos de datos clínicos ni exploratorios previos, por lo que se desconoce los factores de riesgo asociados y tampoco podemos saber si una eventual estratificación de riesgo previa los hubiera identificados claramente como de alto riesgo de MS.

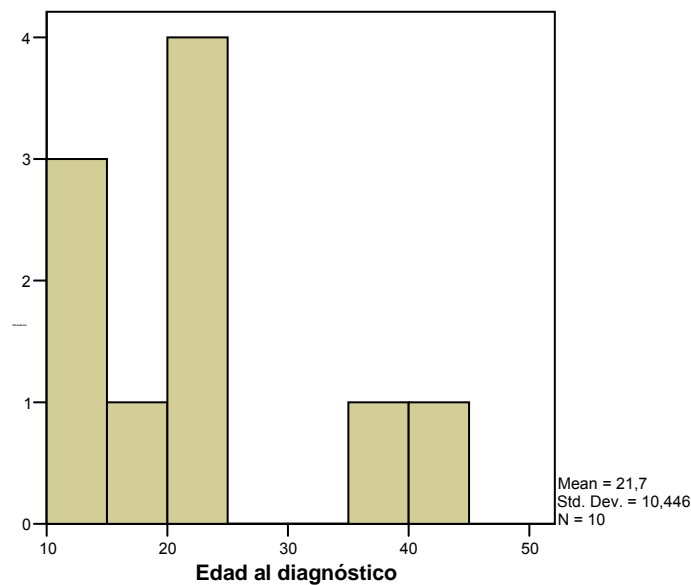


Figura 20: edad de pacientes con MS.

El seguimiento medio de la serie de pacientes con la mutación Arg92Gln ha sido de 132 ± 112 meses.

Además de las MS comentadas, se han documentado 5 éxitus (1 por IC y 4 por causa desconocida), y los siguientes eventos graves: 3 ACV (2 AIT), 7 pacientes ingresaron al menos 1 vez por IC, 4 pacientes requirieron implante de marcapasos (3 de ellos TRC) y 13 DAI.

4.3 Resultados del estudio genético y relación con el fenotipo clínico. Estudio de la penetrancia

El estudio genético permitió la identificación de la mutación Arg92Gln en TNNT2 en 30 individuos (incluidos los 8 probandos). 20 cumplían criterios diagnósticos de MCH (o MCD), 1 fue considerado como posiblemente afectado y 9 eran portadores sanos asintomáticos (fenotipo negativo).

La edad media de los afectados fue significativamente superior a la de los sanos (38 ± 16 vs 7 ± 3 , $p < 0.01$).

Los portadores afectados fueron predominantemente varones (59%), mientras el porcentaje de mujeres y varones fue similar en los sanos (55% varones).

La edad en la cual la probabilidad de encontrar el 50% de los portadores afectados fue de 37 años. La penetrancia de la enfermedad en los portadores fue del 25% a los 23 años, del 50% a los 37 años, y del 75% a los 50 años (Figura 21).

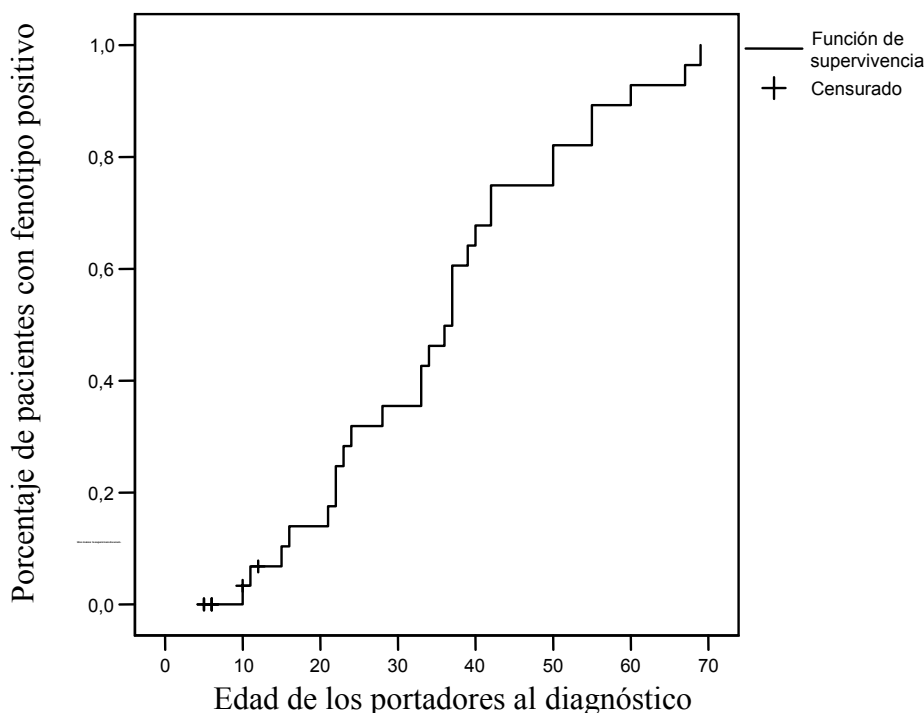


Figura 21. Probabilidad de diagnóstico de MCH/MCD en portadores de TNNT2 Arg92Gln y familiares con fenotipo positivo. Incluye 44 pacientes (20 con mutación documentada y 24 pacientes con MCH/MCD sin estudio genético)

4.4 Pronóstico de los portadores de la mutación Arg92Gln

A partir de la información procedente de los afectados, portadores de la mutación TNNT2 Arg92Gln y los casos de muerte probablemente relacionados con la enfermedad se construye la curva de supervivencia libre de muerte correspondiente (figura 22). La supervivencia media del grupo es de 54 años.

A los 5

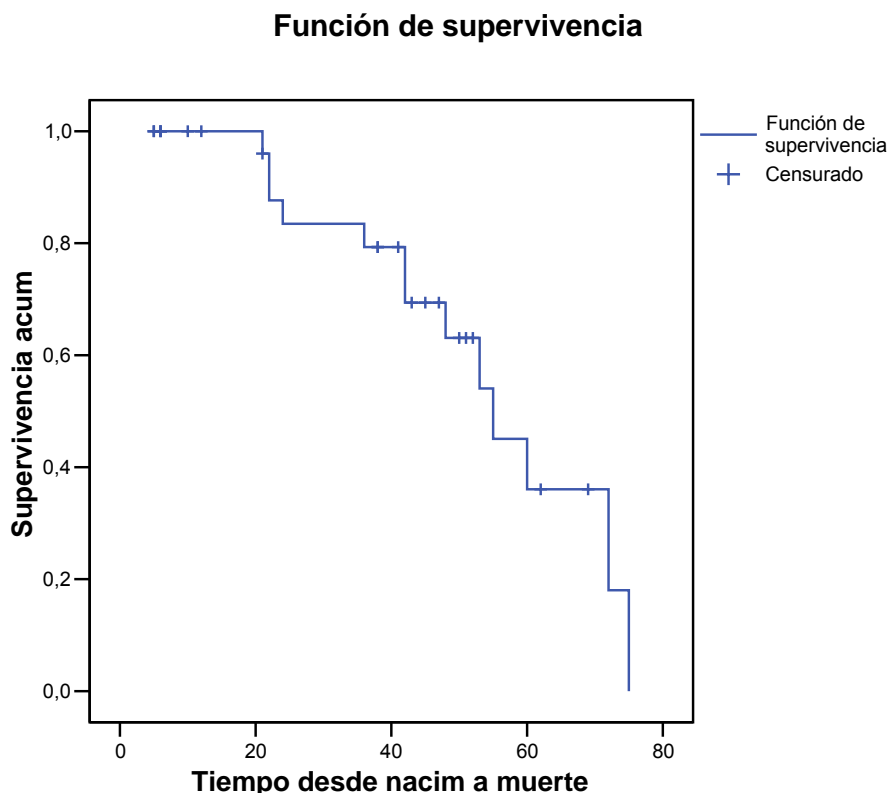


Figura 22. Supervivencia libre de MS en individuos portadores de mutación TNNT2 Arg92Gln y fenotipo positivo, portadores con fenotipo normal, y fallecidos de MS sin confirmación genética.

Number of Cases: 32 Censored: 19 (59,38%) Events: 13

	Survival Time	Standard Error	95% Confidence Interval
Mean:	54	4	(46; 62)
Median:	55	6	(44; 66)

	Percentiles		
	25,00	50,00	75,00
Value	72,00	55,00	42,00
Standard Error	9,57	5,86	12,46

De forma similar se construye la curva de supervivencia libre de muerte, pero incluyendo también los casos con MS recuperada y/o descarga de DAI a la edad en que se produjo el evento (Figura 23). La supervivencia media es significativamente inferior a la anterior (46 años) y la probabilidad de supervivencia a los 48 años es sólo del 50% (IC95%: 38-58).

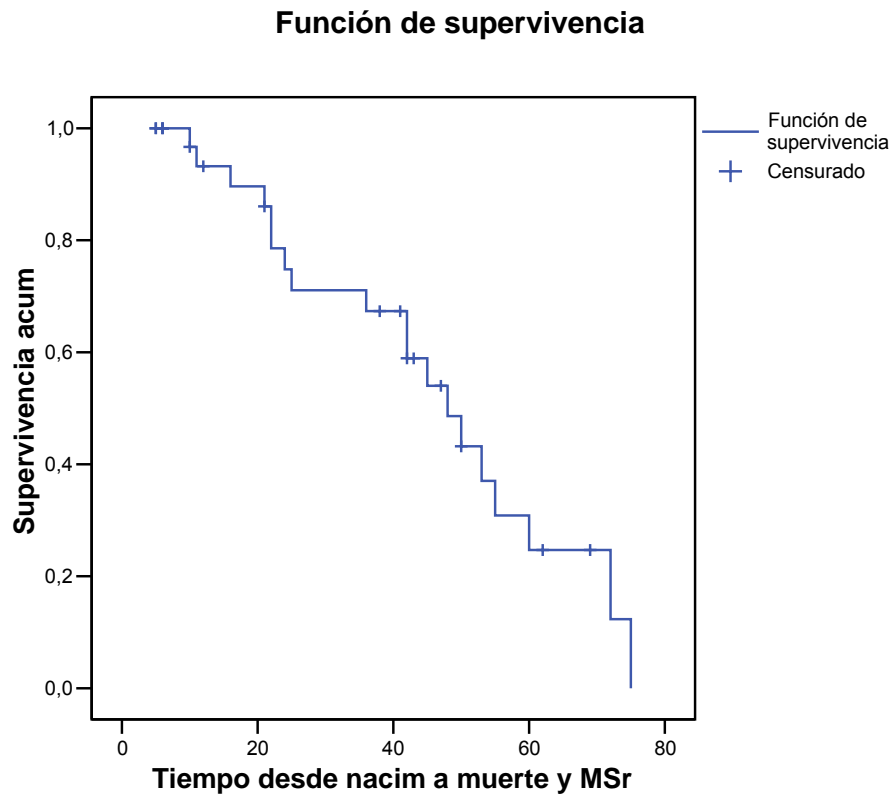


Figura 23. Supervivencia libre de muerte cardiovascular en individuos portadores de mutación TNNT2 Arg92Gln. Incluidos portadores con fenotipo normal, afectados de MCH, fallecidos de MS sin confirmación genética, y además los casos con MS recuperada y/o descarga de DAI a la edad en que se produjo el evento.

Number of Cases: 35 Censored: 16 (45,71%) Events: 19

	Survival Time	Standard Error	95% Confidence Interval
Mean:	46	4	(38; 55)
Median:	48	5	(38; 58)

	Percentiles		
	25,00	50,00	75,00
Value	60,00	48,00	24,00
Standard Error	9,25	5,27	6,63

4.5 Portadores con fenotipo normal

Todos los portadores de la mutación Arg92Gln con fenotipo negativo (n=10) están en la franja de 5-12 años de edad, con una edad media de 7 ± 2.7 y el 55.6% son de sexo femenino. Ninguno de ellos presenta alteraciones en el ECG sugestivas de HVI, si bien la mayoría de los ECGs son de difícil interpretación dada la edad de los pacientes y la alta frecuencia por tanto del patrón ECG juvenil.

Los ecocardiogramas entre los portadores no afectados de MCH fueron todos normales. El seguimiento medio es de 60 ± 30 meses.

4.6 Otras mutaciones en el gen TNNT2

Dentro de nuestra serie global de MCH, hemos analizado asimismo otras 3 mutaciones en el gen TNNT2, que permitirán caracterizar mejor las mutaciones en este gen, y en especial su relación con la mutación Arg92Gln.

Mutación Arg92Trp: tenemos datos de una familia estudiada (ver anexo II), de origen vietnamita, compuesta por 7 hermanos. El único evento registrado es la MS de uno de los 7 hermanos a 19 años. Otros 3 hermanos presentan la mutación, con ECGs borderline o incluso uno claramente ya patológico, con 17 años, pero sin hipertrofia en el ecocardiograma. La estratificación de riesgo no ha mostrado otros factores de riesgo adicionales, por lo que de momento llevan un seguimiento estrecho en consultas.

Mutación Arg286His: tenemos datos de 3 familias estudiadas (ver Anexo II). Hay 3 pacientes afectados y 1 portador con fenotipo normal a 47 años. Sólo en 1 de las familias había un antecedente de MS, y a edad no temprana. Todos son casos de MCH. El grosor miocárdico medio septal es de 21 mm, con septo reverso. En 1 caso existe obstrucción en TSVI, y la FEVI está conservada en todos los casos. En la mayoría el diagnóstico se realizó de manera casual, y en el seguimiento no se han producido complicaciones, salvo un caso de bloqueo AV avanzado que ha precisado implante de marcapasos (en una mujer de 79 años). Uno de los paciente tiene asociada otra mutación en el gen MYBPC3 (Arg326Gln), pero no por ello, en su 4ª década de vida, ha presentado complicación alguna ni un patrón de hipertrofia más severo que el resto.

Mutación Arg278Cys: en nuestra serie tenemos 3 familias con esta mutación (ver Anexo II). 8 portadores afectados y 1 portadora asintomática (26 años). 2 pacientes tienen doble mutación (uno en MYH7 –Arg723Cys- y otro en MYBPC3 –Arg502Gln-). No hay historia de MS. El grosor miocárdico es muy variable (14-35 mm), con un patrón común septal asimétrico y septo reverso. Ningún caso de MCHO. En 3 casos con RM realizada, existe fibrosis en todos. No FA documentada. Sólo un caso ha precisado DAI por TVNS (el paciente con doble mutación en MYBPC3), habiendo tenido terapia adecuada. Ninguna otra complicación registrada en el seguimiento.

4.7 Comparación entre pacientes con MCH portadores de la mutación Arg92Gln en TNNT2 y la población de origen

La población de origen está formada por 210 pacientes índice afectos de MCH: 8 individuos comparten la misma mutación en el gen de la troponina T (TNNT2 Arg92Gln), otros 7 tienen otras mutaciones en el mismo gen (TNNT2), 41 probandos tienen mutaciones en otros genes (no-TNNT2) y en 68 no se consiguió identificar la mutación causal. En las próximas tablas se presentan las características clínicas de los pacientes según el resultado del estudio genético y se comparan en grupos, incluyendo probandos y familiares en el caso de mutaciones Arg92Gln (34) y mutaciones en TNNT2 no Arg92Gln (13):

1. Arg92Gln vs otras TNNT2 (tabla 7)
 2. TNNT2 vs otros genes (tabla 8)
 3. TNNT2 vs no-mutación (tabla 9)
1. Arg92Gln vs otras TNNT2: no existen diferencias estadísticamente significativas en cuanto a edad, sexo, presencia de FRCV y clase funcional NYHA. Sí hay diferencias en cuanto a AFMS, síncope, TV/FV y FA, todos ellos se producen con mayor frecuencia en el grupo Arg92Gln. Hay 2 éxitos en el grupo Arg92Gln por ninguno en el otro grupo, sin alcanzar significación estadística por n pequeña. En parámetros ecocardiográficos, el grosor miocárdico es menor en Arg92Gln (17 vs 21, p=0.05), hay mayor disfunción sistólica VI (45% vs 0, p=0.01) con FEVI menor (49.3 vs 66.9%, p=0.01), y el DTDVI es mayor (54.4 vs 41.6 mm, p=0.001). En cuanto al tratamiento, se implanta DAI en un porcentaje muy superior en el grupo Arg92Gln (38.2 vs 8.3%, p<0.01).

	Pacientes con MCH y mutación Arg92Gln en TNNT2 (n=34)	Pacientes con MCH y otras mutaciones en TNNT2 (n=13)	Valor de "p"
Edad diagnóstico (años, DE)	38.1 ± 16.2	42.1 ± 19.5	NS (p=0.2)
Edad última evaluación (años, DE)	46.2 ± 15.1	53.3 ± 17.6	NS (p=0.3)
Sexo masculino	20 (58.8%)	8 (61.5%)	NS (p=0.8)
Factores de riesgo cardiovascular:			
Hipertensión arterial, n(%)	3 (13%)	3 (23.1%)	NS (p=0.4)
Diabetes Mellitus, n(%)	2 (8.7%)	1 (7.7%)	NS (p=0.9)
Dislipemia, n(%)	4 (17.4%)	2 (15.4%)	NS (p=0.8)
Antecedentes familiares de MS, n(%) (probandos)	8 (100%)	2 (28.6%)	p=0.008
Clase funcional NYHA, n (%)			
I	13 (59.1%)	10 (76.9%)	NS (p=0.2)
II	5 (22.7%)	3 (23.1%)	NS (p=0.3)
III	3 (13.6%)	0	NS (p=0.8)
IV	1 (4.5%)	0	NS (p=0.3)
Presencia de síntomas o complicaciones, n (%)			

Síncope	6 (30%)	0	p=0.01
Dolor torácico	4 (20%)	1 (7.7%)	NS (p=0.3)
Ingresos por IC	8 (38.1%)	2 (15.4%)	NS (p=0.1)
TV / FV	10 (47.6%)	2 (15.4%)	p=0.04
FA paroxística o persistente	10 (50%)	0	p<0.01
FA permanente	1 (5%)	0	
ACV o isquemia periférica	3 (14.3%)	0	NS (p=0.08)
Exitus (en el seguimiento)	2	0	NS
Datos de Pruebas funcionales (eco, RM, ergo, CNG):			
Grosor miocárdico máximo (mm)	17 ± 5.3 (mínimo 8, máximo 28)	21.1 ± 6.7	p=0.05
Obstrucción dinámica intraventricular (>30 mmHg)	0	3 (23.1%)	NS (p=0.08)
Gradiente máximo medio		125 ± 35.3	
Disfunción sistólica VI	9 (45%)	0	p=0.01
FEVI (%)	49.3 ± 16	66.9 ± 10.1	p=0.01
Diámetro AI A-P eco (mm)	46.4 ± 9.3 (mínimo 30, máximo 66)	41.2 ± 8.2 (mín 32, máx 58)	NS (p=0.1)
DTDVI (mm)	54.4 ± 9.3 (mínimo 42, máximo 74)	41.6 ± 6.9 (mín 31, máx 51)	p=0.001
Patrón de hipertrofia			
Septal asimétrica	12 (92.3%)	12 (92.3%)	NS (p=0.8)
Concéntrica	1 (7.7%)	1 (7.7%)	NS (p=0.8)
Apical	0	0	
Tipo morfológico septal			
Sigmoideo	0	3 (23.1%)	
Reverso	13 (100%)	10 (76.9%)	
Apical	0	0	
Neutro	0	0	
Extensión hipertrofia a VD	0	0	
Insuficiencia mitral			
Nula o Leve	12 (60%)	12 (92.3%)	p=0.02
Moderada	7 (35%)	1 (7.7%)	p=0.05
Grave	1 (5%)	0	NS (p=0.3)
Respuesta anómala PA en ergometría	3 (33%)	1 (8.3%)	NS (p=0.2)
Realce tardío tras gadolinio	4 (100%)	3 (100%)	
Coronariografía	8 (40%)	3 (23.1%)	NS (p=0.9)
Coronarias sanas	7 (87.5%)	3 (100%)	NS (p=0.3)
Milking	1 (12.5%)	0	NS (p=0.3)
Lesiones coronarias (>50%)	0	0	
TRATAMIENTO, n (%):			
Conservador	11 (55%)	11 (91.7%)	p=0.01
Marcapasos	4 (11.8%)	1 (8.3%)	NS (p=0.5)
DAI	13 (38.2%)	1 (8.3%)	p<0.01
TRC	3 (8.8%)	0	NS (p=0.08)
Ablación con alcohol	0	0	
Miectomía	0	1 (8.3%)	NS (p=0.3)
Doble mutación	0	3	NS (p=0.08)
Nº familiares estudiados	n = 63, media = 6,88 ± 4,7 (mín 2, máx 17)	n=22	
Afectos (fen+)	26 (41.3%)	7	
Portadores (gen+, fen-)	10 (15.9%)	11	

Tabla 7. Características clínicas de los pacientes: comparación del grupo de pacientes con la mutación Arg92Gln en TNNT2 con el grupo de pacientes con otras mutaciones en TNNT2.

2. Otros genes vs TNNT2: no existen diferencias estadísticamente significativas en cuanto a edad, AFMS, clase funcional NYHA, o en la presencia de síntomas o complicaciones. Sí hay diferencias en cuanto a que hay más varones en el grupo de otros genes que en TNNT2 (80.5 vs 59.6%, $p=0.03$) y más diabéticos (41 vs 13.9%, $p=0.09$). Los éxitos son menos (1 vs 2), sin significación estadística por n pequeña. En parámetros ecocardiográficos, no hay diferencias significativas en el grosor miocárdico ni en el DTDVI, pero sí en la presencia de obstrucción (31.6 vs 10.7%, $p=0.03$), disfunción sistólica VI (0 vs 27.3%, $p=0.002$), dilatación AI (37.6 vs 44.3 mm, $p=0.003$), patrón septal asimétrico (75.7 vs 92.3%, $p<0.001$), patrón concéntrico (18.9 vs 7.7%, $p<0.001$), y extensión de hipertrofia a VD (11.8 vs 0%, $p=0.04$). No hubo diferencias significativas en relación al tratamiento, y sí hubo mayor porcentaje de dobles mutaciones en el grupo TNNT2 (20 vs 9.8%, $p<0.01$).

	Pacientes con MCH y mutaciones en TNNT2 (n=47)	Pacientes con MCH y mutaciones en otros genes (no-TNNT2) (n=41)	Valor de "p"
Edad diagnóstico (años,DE)	39.5 ± 17.3	42.1 ± 16.6	NS ($p=0.5$)
Edad última evaluación (años,DE)	47.8 ± 15.7	51.6 ± 15.6	NS ($p=0.3$)
Sexo masculino	28 (59.6%)	33 (80.5%)	$p=0.03$
Factores de riesgo cardiovascular:			
Hipertensión arterial, n (%)	6 (16.7%)	14 (35%)	NS ($p=0.07$)
Diabetes Mellitus, n (%)	3 (8.3%)	5 (12.8%)	NS ($p=0.5$)
Dislipemia, n (%)	5 (13.9%)	16 (41%)	$p=0.008$
Antecedentes familiares de Muerte Súbita, n (%) (probandos)	12 (80%)	17 (45.9%)	NS ($p=0.09$)
Clase funcional NYHA, n (%)			
I	23 (65.7%)	28 (75.7%)	NS ($p=0.3$)
II	8 (22.9%)	9 (24.3%)	NS ($p=0.4$)
III	3 (8.6%)	0	NS ($p=0.08$)
IV	1 (2.9%)	0	NS ($p=0.3$)
Presencia de síntomas o complicaciones, n (%)			
Síncope	6 (18.2%)	13 (35.1%)	NS ($p=0.1$)
Dolor torácico	5 (15.2%)	7 (18.9%)	NS ($p=0.6$)
Ingresos por IC	10 (28.6%)	4 (11.8%)	NS ($p=0.08$)
TV / FV	12 (35.3%)	9 (24.3%)	NS ($p=0.3$)
FA	11 (33.3%)	8 (21.6%)	NS ($p=0.1$)
ACV o isquemia periférica, n(%)	3 (8.8%)	5 (13.2%)	NS ($p=0.5$)
Exitus (en el seguimiento)	2	1 (2.4%)	NS

Datos de Pruebas funcionales (eco, RM, ergo, CNG):			
Grosor miocárdico máximo (mm)	18.5 ± 6 (mínimo 8, máximo 35)	21.1 ± 5.5 (mín 12, máx 32)	NS (p=0.06)
Obstrucción dinámica intraventricular (>30 mmHg)	3 (10.7%)	12 (31.6%)	p=0.03
Disfunción sistólica VI	9 (27.3%)	0	p=0.002
FEVI (%)	56 ± 16.2	67.9 ± 9.1	
Diámetro AI A-P eco (mm)	44.3 ± 9.1 (mín 30, máx 66)	37.6 ± 7.6 (mín 24, máx 55)	p=0.003
DTDVI (mm)	49.8 ± 10.5 (mín 31, máx 74)	47.2 ± 5.3 (mín 34, máx 54)	NS (p=0.3)
Patrón de hipertrofia			
Septal asimétrica	24 (92.3%)	28 (75.7%)	p<0.001
Concéntrica	2 (7.7%)	7 (18.9%)	p<0.001
Apical	0	6 (5.4%)	NS (p=0.1)
Extensión hipertrofia a VD			
	0	4 (11.8%)	p=0.04
Insuficiencia mitral			
Nula o Leve	24 (33.3%)	34 (91.9%)	p=0.04
Moderada	8 (24.3%)	2 (5.4%)	p=0.03
Grave	1 (3%)	1 (2.7%)	NS (p=0.9)
Respuesta anómala PA en ergometría			
	4 (19%)	3 (10%)	NS (p=0.4)
Realce tardío tras gadolinio (n=7)			
	7 (100%)	10 (76.9%)	NS (p=0.08)
Coronariografía			
Coronarias sanas	11 (23.4%)	10 (29.4%)	NS (p=0.5)
Milking	10 (91%)	6 (60%)	NS (p=0.2)
Lesiones coronarias (>50%)	1 (9%)	3 (30%)	NS (p=0.4)
	0	1 (10%)	NS (p=0.3)
TRATAMIENTO, n (%):			
Conservador	22 (68.8%)	34 (89.5%)	
Marcapasos	4 (12.5%)	1 (2.6%)	NS (p=0.1)
DAI	14 (43.8%)	15 (39.5%)	NS (p=0.7)
TRC	3 (9.4%)	0	NS (p=0.08)
Ablación con alcohol	0	0	
Miectomía	1 (3.4%)	1 (2.6%)	NS (p=0.9)
Doble mutación (probandos)			
	3 (20%)	4 (9.8%)	p<0.01
Nº familiares estudiados			
	n = 84, media = 5.6 ± 4 (mín 0, máx 17)	n = 112, media = 3.4 ± 2.4 (mín 0, máx 10)	NS (p=0.1)
Afectos (fen+)	32 (38.1%)	26 (23%)	NS (p=0.2)
Portadores (gen+, fen-)	13 (15.5%)	35 (31.2%)	NS (p=0.4)

Tabla 8. Características clínicas de los pacientes: comparación del grupo de pacientes con mutaciones en TNNT2 con el grupo de pacientes con mutaciones en otros genes sarcoméricos (sólo probandos).

3. TNNT2 vs no-mutación: no existen diferencias estadísticamente significativas en cuanto a sexo, clase funcional NYHA, o en la presencia de síntomas o complicaciones (salvo dolor torácico). Sí hay diferencias en cuanto a edad al diagnóstico (39.5 vs 50.2, p=0.02), la presencia de HTA (16.7 vs 51.5%, p<0.001), dislipemia (13.9 vs 35.5%, p=0.01), y en HFMS 80 vs 38.8%, p=0.02). En parámetros ecocardiográficos, no hay diferencias significativas en el grosor miocárdico ni en el DTDVI o AI, pero sí en la presencia de obstrucción (10.7 vs 44.8%, p<0.001), disfunción sistólica VI (27.3 vs 4.5%, p=0.009), patrón septal asimétrico (92.3 vs 53.7%, p<0.001), patrón concéntrico (7.7 vs

35.8%, $p<0.001$), y extensión de hipertrofia a VD (0 vs 6.2%, $p=0.045$). También hubo diferencias en la detección de fibrosis por RM (100 vs 60%, $p=0.009$). Sí hubo diferencias significativas en relación al implante de DAI (43.8 vs 9%, $p=0.001$).

	Pacientes con MCH y mutaciones en TNNT2 (n=47)	Pacientes con MCH y mutación no identificada (n=68)	Valor de "p"
Edad diagnóstico (años,DE)	39.5 ± 17.3	50.2 ± 14.7	$p=0.002$
Edad última evaluación (años,DE)	47.8 ± 15.7	57.7 ± 15.2	$p=0.005$
Sexo masculino	28 (59.6%)	48 (70.6%)	NS ($p=0.2$)
Factores de riesgo cardiovascular:			
Hipertensión arterial, n (%)	6 (16.7%)	35 (51.5%)	$p<0.001$
Diabetes Mellitus, n (%)	3 (8.3%)	11 (16.2%)	NS ($p=0.2$)
Dislipemia, n (%)	5 (13.9%)	24 (35.3%)	$p=0.01$
Hª familiar de MS, n (%) (probandos)	12 (80%)	26 (38.8%)	$p=0.02$
Clase funcional NYHA, n (%)			
I	23 (65.7%)	45 (67.2%)	NS ($p=0.8$)
II	8 (22.9%)	17 (25.4%)	NS ($p=0.4$)
III	3 (8.6%)	4 (6%)	NS ($p=0.6$)
IV	1 (2.9%)	1 (1.5%)	NS ($p=0.6$)
Presencia de síntomas o complicaciones, n (%)			
Síncope	6 (18.2%)	14 (20.6%)	NS ($p=0.7$)
Dolor torácico	5 (15.2%)	23 (33.8%)	$p=0.03$
Ingresos por IC	10 (28.6%)	9 (13.6%)	NS ($p=0.09$)
TV / FV	12 (35.3%)	13 (19.1%)	NS ($p=0.09$)
FA	11 (33.3%)	19 (28.8%)	NS ($p=0.4$)
ACV o isquemia periférica	3 (8.8%)	5 (7.5%)	NS ($p=0.8$)
Exitus (en el seguimiento)	2	3 (4.4%)	NS
Datos de Pruebas funcionales (eco, RM, ergo, CNG):			
Grosor miocárdico máximo (mm)	18.5 ± 6 (mín 8, máx 35)	20.5 ± 4.4 (mín 14, máx 39)	NS ($p=0.1$)
Obstrucción dinámica intraventricular (>30 mmHg)	3 (10.7%)	30 (44.8%)	$p<0.001$
Disfunción sistólica VI	9 (27.3%)	3 (4.5%)	$p=0.009$
FEVI (%)	56 ± 16.2	73.7 ± 17	$p<0.001$
Diámetro AI A-P eco (mm)	44.3 ± 9.1 (mín 30, máx 66)	42.1 ± 8.3 (mín 30, máx 65)	NS ($p=0.2$)
DTDVI (mm)	49.8 ± 10.5 (mín 31, máx 74)	47.7 ± 7.1 (mín 32, máx 64)	NS ($p=0.3$)
Patrón de hipertrofia			
Septal asimétrica	24 (92.3%)	36 (53.7%)	$p<0.001$
Concéntrica	2 (7.7%)	24 (35.8%)	$p<0.001$
Apical	0	7 (10.4%)	$p=0.007$
Tipo morfológico septal			
Sigmoideo	3 (11.5%)	36 (53.7%)	
Reverso	23 (88.5%)	13 (19.4%)	
Apical	0	9 (13.4%)	
Neutro	0	9 (13.4%)	
Extensión hipertrofia a VD	0	4 (6.2%)	$p=0.045$

Insuficiencia mitral			
Nula o leve	24 (72.7%)	50 (74.6%)	NS (p=0.8)
Moderada	8 (24.3%)	15 (22.4%)	NS (p=0.8)
Grave	1 (3%)	2 (3%)	NS (p=0.9)
Respuesta anómala PA en ergometría	4 (19%)	2 (4.4%)	NS (p=0.1)
Realse tardío tras gadolinio	7 (100%)	9 (60%)	p=0.009
Coronariografía	11 (23.4%)	19 (28.8%)	NS (p=0.5)
Coronarias sanas	10 (91%)	14 (73.7%)	NS (p=0.4)
Milking	1 (9%)	2 (10.5%)	NS (p=0.9)
Lesiones coronarias (>50%)	0	3 (15.8%)	NS (p=0.08)
TRATAMIENTO, n (%):			
Conservador	22 (68.8%)	63 (94%)	p=0.007
Marcapasos	4 (12.5%)	4 (6%)	NS (p=0.3)
DAI	14 (43.8%)	6 (9%)	p=0.001
TRC	3 (9.4%)	0	NS (p=0.08)
Ablación con alcohol	0	0	
Miectomía	1 (3.4%)	6 (9%)	NS (p=0.2)
Nº familiares estudiados	n = 84, media = 5,6 ± 4 (mín 0, máx 17)	n = 158, media 2.6 ± 2 (mín 0, máx 8)	p=0.026
Afectos (fen+)	32 (38.1%)	29 (18.3%)	p=0.052

Tabla 9. Características clínicas de los pacientes: comparación del grupo de pacientes con mutaciones en TNNT2 con el grupo de pacientes con mutación no identificada.

4.8 Supervivencia y eventos desfavorables en pacientes portadores de la mutación Arg92Gln en TNNT2 comparados con portadores de otras mutaciones y pacientes sin alteraciones genéticas identificadas. Contexto de la muerte súbita según resultado del estudio genético

En total se identificaron 27 casos de muertes en familiares de los 210 pacientes de la serie global: 9 MS, 5 por IC, 5 muertes no cardíacas y 8 de causa desconocida.

69 probandos tenían historia familiar de MS (33%), destacando el 100% del grupo Arg92Gln vs 28.6% del grupo de TNNT2 no-Arg92Gln (p=0.008), 17 (45.9%) del grupo de otros genes (NS, p=0.09, en comparación con el grupo global TNNT2 - 12(80%)-) y 26 (38.8%) del grupo con mutación no identificada (p=0.02, respecto al grupo global TNNT2).

La MS como primer síntoma de la enfermedad se produjo en la serie global en 9 pacientes: 6 pacientes del grupo Arg92Gln, ninguno en los grupos TNNT2 no-Arg92Gln y otros genes, y en 1 caso de mutación no identificada. Los 2 restantes no tienen estudio genético realizado.

En cuanto a pacientes con MS recuperada, la serie global comprende 6 pacientes: 3 Arg92Gln, 2 otros genes (1 con mutación en homocigosis en MYBP3 y otro doble heterocigoto en MYBPC3), y 1 con mutación no identificada por el momento (estudio mediante NGS en curso).

De los pacientes portadores de DAI, han presentado terapia adecuada (equivalente de MS) 3 pacientes del grupo Arg92Gln, 2 TNNT2 no-Arg92Gln, 4 del grupo de otros genes sarcoméricos y 1 con mutación no identificada. En total, por tanto, 10 pacientes con terapia adecuada de los 41 portadores de DAI, si bien hay que resaltar que no se dispone de esta información en todos los casos.

Durante el seguimiento han fallecido 2 pacientes del grupo Arg92Gln, 1 de otros genes y 3 del grupo de mutación no identificada (uno de ellos por ictus).

Las circunstancias en que ocurrió la MS en el grupo Arg92Gln fue: 6 relacionado con el deporte, 1 en reposo y 4 en circunstancias desconocidas. Tenían una edad media de 21.7 ± 10.4 , la mayoría varones (9, 81.8%), 7 con MCH (77.8%) y 2 MCD (22.2%), en otros 2 se desconoce por no realizarse necropsia. El grosor máximo miocárdico en los casos en que se conoce en este grupo es de 14.6 ± 5.2 mm. Eran pacientes sin factores de riesgo cardiovascular, asintomáticos, 2/3 deportistas (mitad recreacionales y mitad de competición), y 2 de ellos con antecedentes de fibrilación auricular paroxística.

Funciones de supervivencia

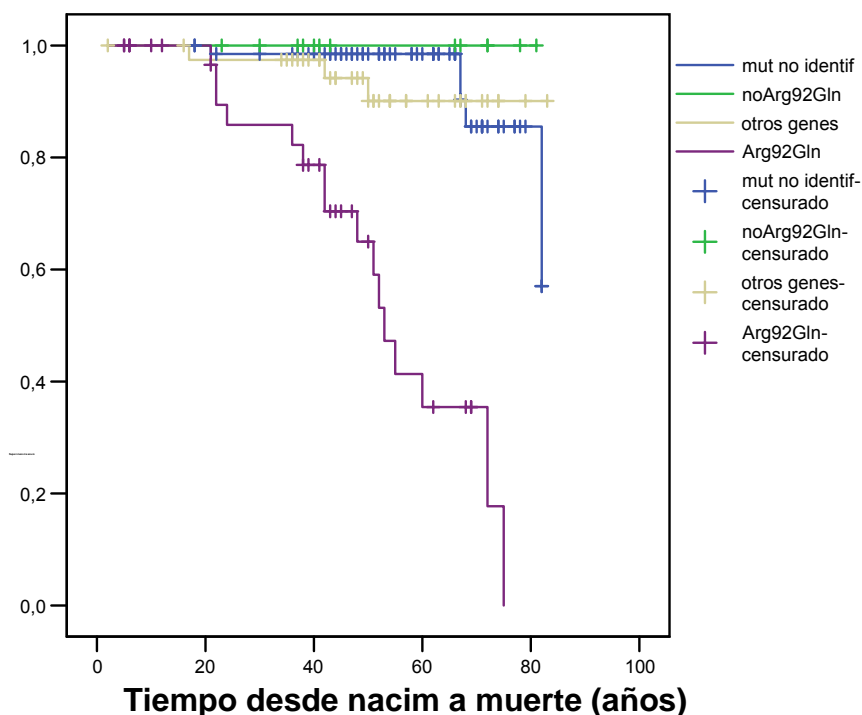


Figura 24. Supervivencia libre de MS en los 4 grupos de pacientes con MCH según el resultado del estudio genético.

Funciones de supervivencia

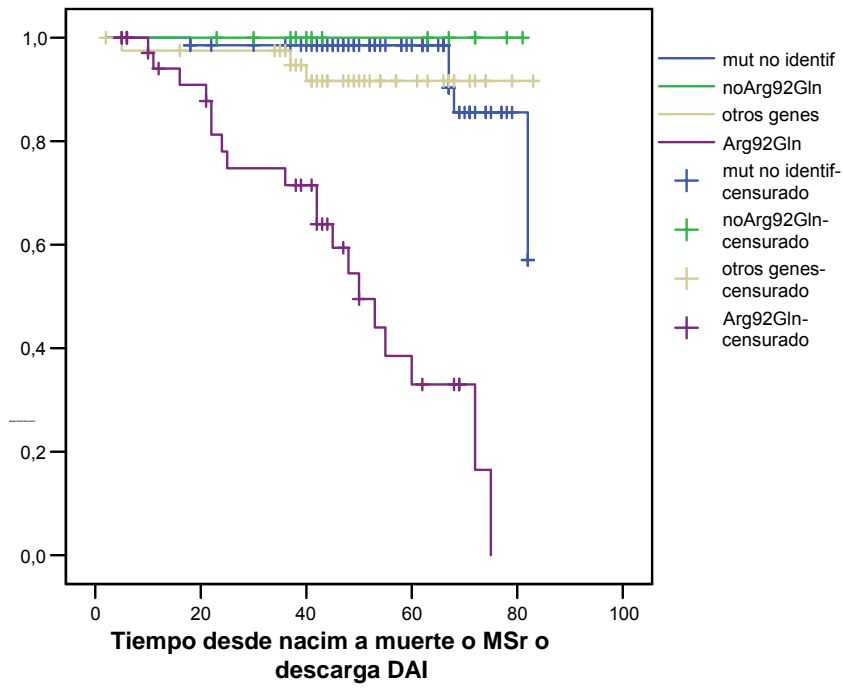


Figura 25. Supervivencia libre de MS (o MSr o descarga DAI) en los 4 grupos de pacientes con MCH según el resultado del estudio genético.

Funciones de supervivencia

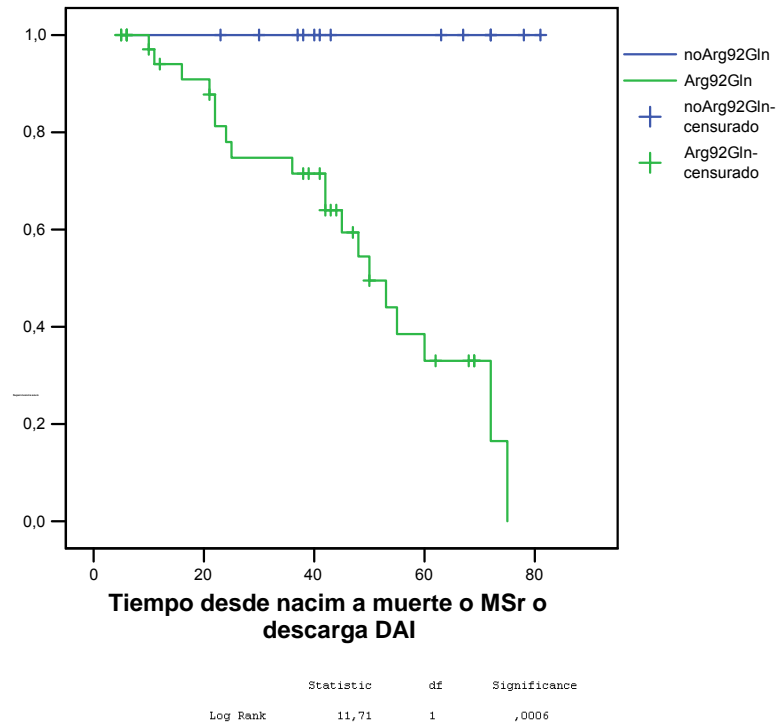


Figura 26. Supervivencia libre de MS (o MSr o descarga DAI) en pacientes con mutación en TNNT2 según tengan la mutación Arg92Gln u otras.

Funciones de supervivencia

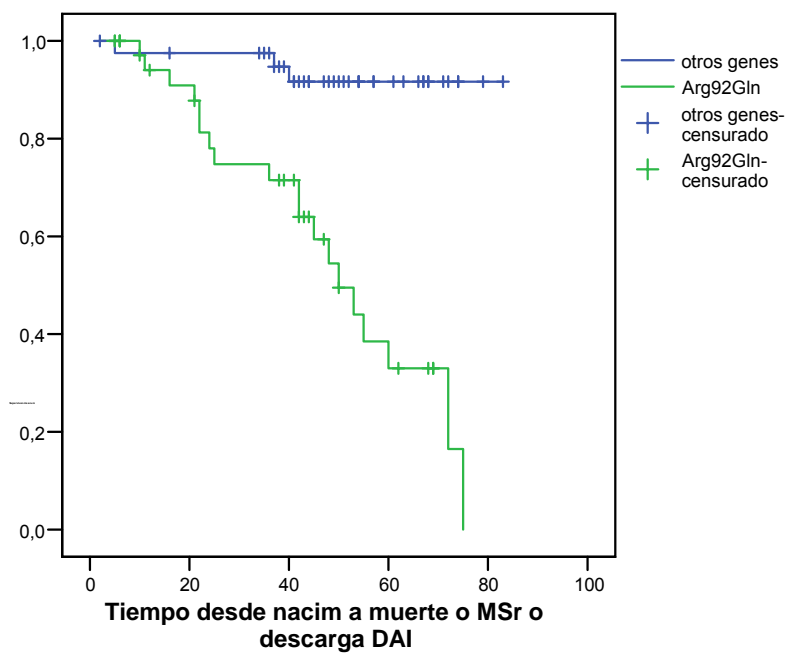


Figura 27. Supervivencia libre de MS (o MSr o descarga DAI) en pacientes con la mutación Arg92Gln en TNNT2 en comparación con pacientes con mutaciones en otros genes.

Funciones de supervivencia

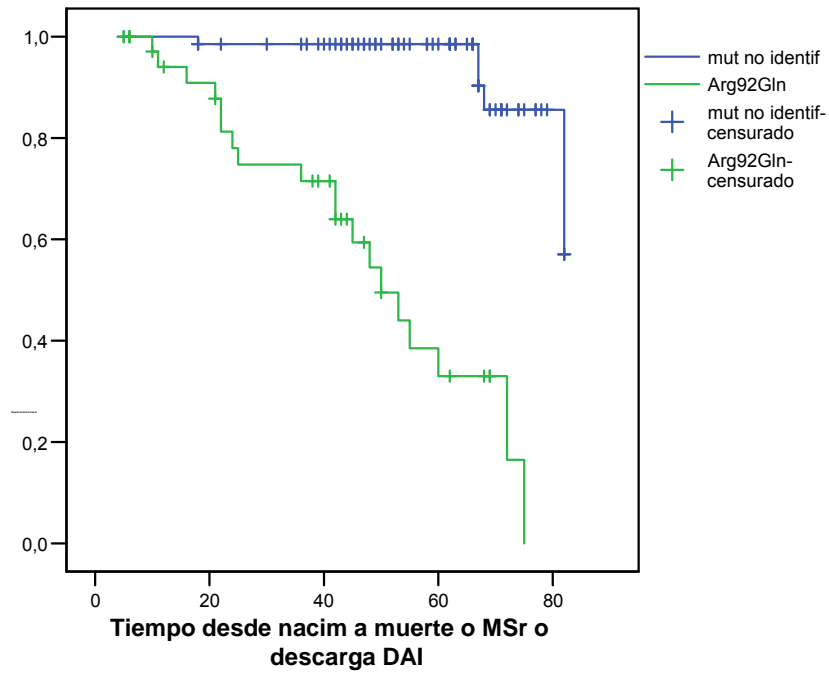


Figura 28. Supervivencia libre de MS (o MSr o descarga DAI) en pacientes con la mutación Arg92Gln en TNNT2 en comparación con pacientes sin mutación identificada.

Funciones de supervivencia

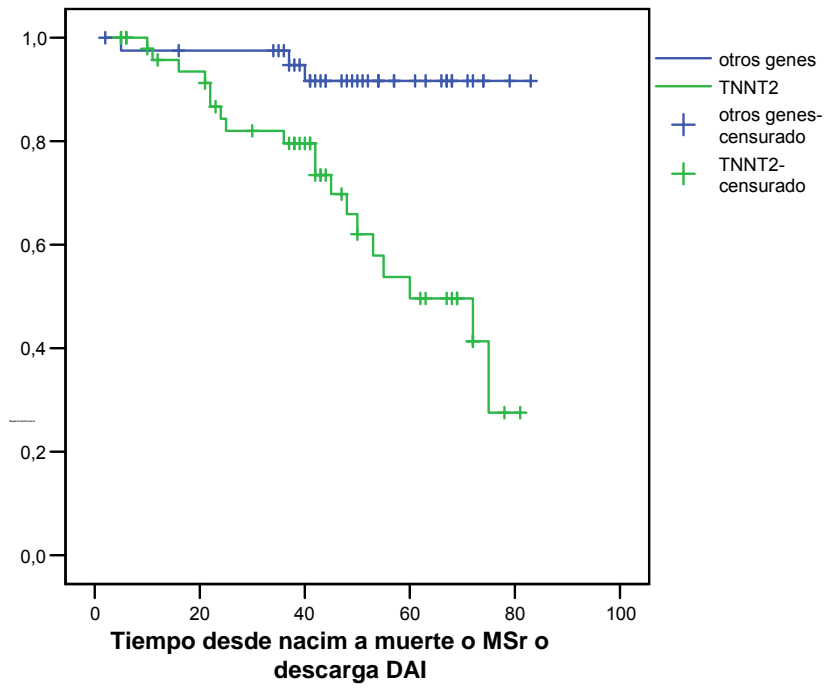


Figura 29. Supervivencia libre de MS (o MSr o descarga DAI) en pacientes con mutaciones en TNNT2 en comparación con pacientes con mutaciones en otros genes.

Funciones de supervivencia

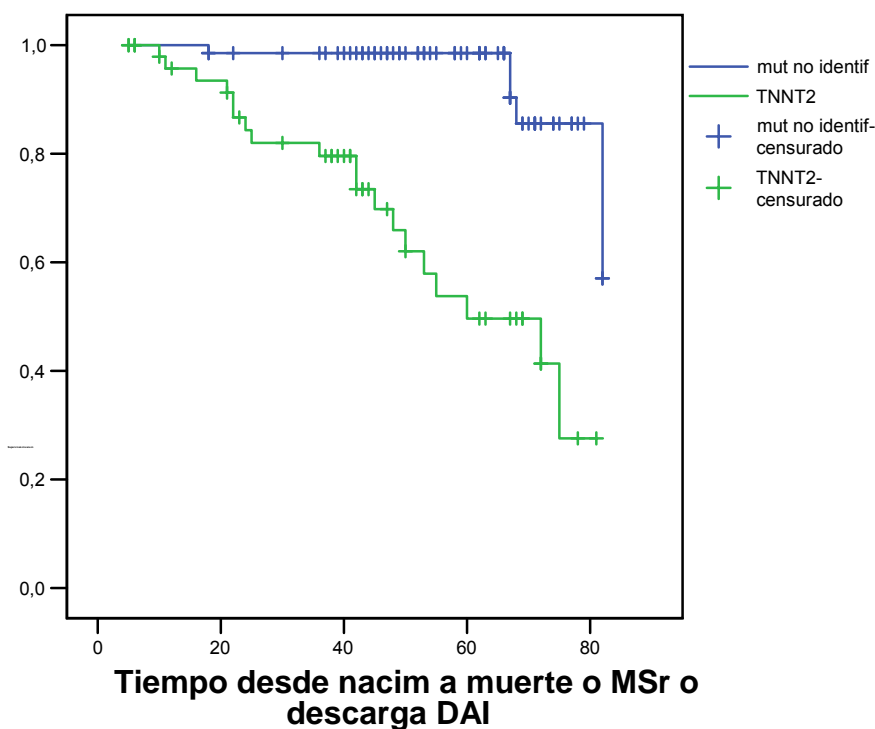


Figura 30. Supervivencia libre de MS (o MSr o descarga DAI) en pacientes con mutaciones en TNNT2 en comparación con pacientes con mutación no identificada.

De las gráficas de supervivencia analizadas se concluye que los pacientes con mutación Arg92Gln tienen una supervivencia muy inferior al resto de grupos (otras mutaciones en TNNT2, otros genes y pacientes con mutación no identificada). Existen diferencias estadísticamente significativas con el grupo de otras mutaciones en TNNT2 (Log Rango 11.71, $p=0.0006$). Asimismo, el grupo de pacientes con mutación en el gen TNNT2 globalmente tiene una supervivencia inferior al grupo de otros genes o a mutación no identificada, pero es a expensas de los pacientes con mutación Arg92Gln.

A destacar que en el grupo Arg92Gln la supervivencia a los 50 años de edad fue de sólo el 50% (IC95%: 41; 58).

4.9 Prevalencia de mutaciones en genes sarcoméricos en pacientes con Miocardiopatía hipertrófica en nuestra comunidad.

El porcentaje de pacientes con test genético positivo de nuestro trabajo (figura 31) fue del 44.7%, esto es 55 probandos de las 123 MCH genotipadas, con la siguiente distribución: 21% MYBPC3, 11.4% TNNT2, 6.5% MYH7, 3.3% TPM1, 0.8% TNNI3, 0.8% ACTC1 y 0.8% MYL3.

La proporción de probandos con dobles mutaciones en nuestra serie fue del 5.7%.

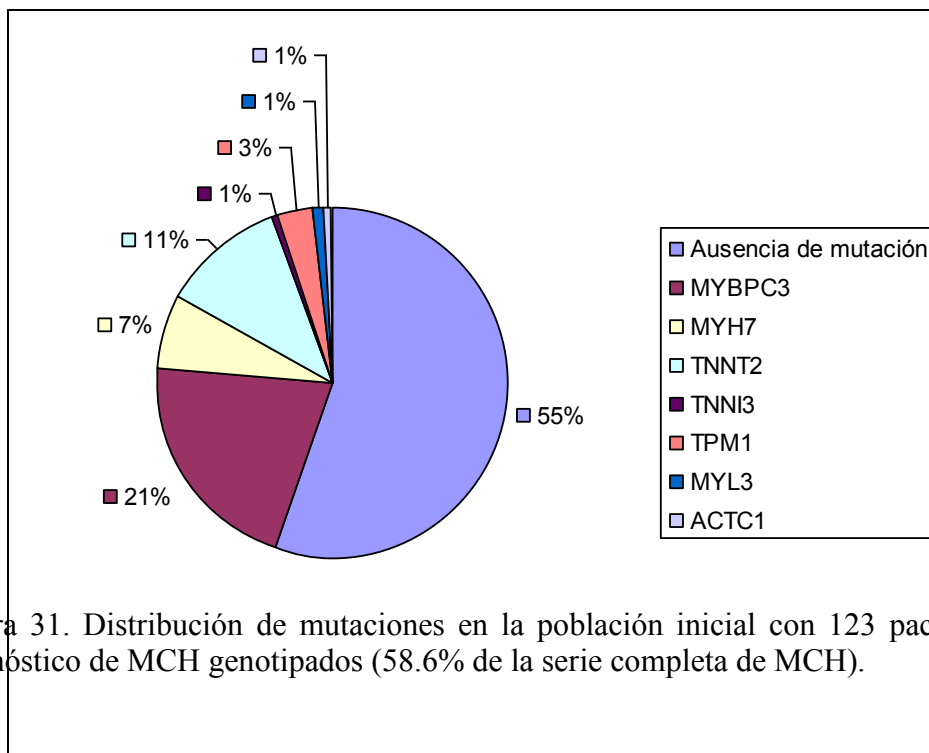


Figura 31. Distribución de mutaciones en la población inicial con 123 pacientes con diagnóstico de MCH genotipados (58.6% de la serie completa de MCH).

4.10 Demostración del efecto fundador de la mutación Arg92Gln en la población de estudio.

Se ha conseguido emparentar hasta la fecha 5 de las 8 familias, que tienen un origen común en un ancestro nacido el año 1784 en el mismo pueblo de Pollensa (ver Anexo IV).

De las 3 familias restantes, 2 de ellas probablemente tienen también el mismo origen común con el resto, por coincidencia de apellidos y lugar de procedencia, si bien hasta el momento no se han conseguido vincular entre sí. Es probable que el fundador sea aún más lejano a la fecha comentada (1784), fechas en las que ya no se dispone de libros parroquiales, y por eso no hemos conseguido enlazar 7 de las 8 familias. Una de las familias no es originaria de Pollensa ni comparte apellidos, por lo que probablemente no tiene relación alguna con el resto.

5 DISCUSIÓN

5.1 Descripción del fenotipo en pacientes con mutaciones en TNNT2, especialmente la mutación Arg92Gln. Comparación con las series publicadas.

Las mutaciones en el gen TNNT2 constituyen una de las causas poco frecuentes de MCH familiar.

Una variedad de defectos genéticos en el gen de la troponina T (cromosoma 1q32) son responsables de 4-15% de los casos de MCH, dependiendo de la serie^{19,257,12}. El fenotipo producido se caracteriza por menor hipertrofia que la observada con mutaciones en el gen de la beta-miosina. En un estudio, por ejemplo, el grosor medio máximo de la pared ventricular izquierda como resultado de 6 mutaciones diferentes en la troponina T fue de 16,7 mm, en comparación con 23.7mm en pacientes con mutaciones en beta-miosina ($p < 0,001$)¹². Algunos adultos con MCH por mutaciones en TNNT2 tienen un grosor miocárdico normal, con un marcado disarray de los miocitos y alta frecuencia de muerte súbita a edad temprana^{258,259,260}. Otros pacientes presentan desde un inicio temprano dilatación del VI e insuficiencia cardíaca, con muerte prematura²⁶¹. A pesar del fenotipo aparentemente menos grave, la mayoría de las mutaciones en la troponina T se asocian con una reducida supervivencia¹². Una mutación homocigota en este gen (Ser179Phe) causa una forma grave de MCH con fenotipo severo y muerte súbita temprana¹⁸⁴, pero es conocido que en general los genotipos complejos (homocigotos o dobles heterocigotos) se asocian con riesgo más elevado, pero diversas mutaciones en TNNT2 se han asociado con riesgo elevado en ausencia de factores genéticos adicionales.

El grado de hipertrofia, la edad de inicio y la severidad se relaciona, al menos en parte con la mutación causal. Las mutaciones en el TNNT2 se asocian como hemos dicho previamente, generalmente, a un fenotipo severo con alta incidencia de MS especialmente en jóvenes a pesar de un grado leve de hipertrofia¹², sin embargo no todas las mutaciones en este gen se comportan así, como la mutación F110I, que se asocia con hallazgos más favorables²⁶².

La evidencia sobre la que se basan estas aseveraciones es, no obstante, débil. La MCH es una enfermedad heterogénea en su presentación clínica y en su base molecular. El número de familias descritas con cada una de las mutaciones es escaso, por lo que es difícil extraer conclusiones sobre la relación genotipo-fenotipo que permitan establecer el perfil de riesgo asociado a cada mutación.

En el presente trabajo se describe las características de 15 familias no emparentadas en las que se identifican 60 portadores de mutaciones en el gen TNNT2, de los que el 78% presentaban MCH o MCD. Nuestro estudio confirma la relación etiopatogénica de dichas mutaciones en el desarrollo de la MCH, y su elevada penetrancia.

Destaca la presencia de 8 familias con la misma mutación (Arg92Gln), sin consanguinidad conocida, aunque posible dado el entorno insular de los pacientes y la posible endogamia a través de los siglos, y por tanto la existencia de un efecto fundador. Más adelante se comenta el estudio genealógico realizado. Esto puede haber condicionado la alta prevalencia de mutaciones en este gen en nuestra serie, muy superior al resto de series publicadas: prevalencia del 11.4 % en nuestra serie vs prevalencia entre 1-5 % en otras series publicadas.

Nuestro estudio supone hasta la fecha, el 2º trabajo publicado en todo el mundo con el grupo de portadores más numeroso en el que se ha analizado la correlación genotipo-fenotipo en la MCH causada por mutaciones en el gen TNNT2³⁰⁵. En el trabajo de Pasquale et al se describen a 20 probandos y 92 pacientes con MCH por TNNT2, en nuestro estudio 15 probandos y 47 pacientes.

La **mutación Arg92Gln** es una mutación de tipo *missense*: g12381G>A, en el exón 9, que supone un cambio de arginina en glutamina en la posición 92 de la proteína. Se considera a esta variante genética como una mutación asociada con MCH^{263,264,265,266,267,268,269}.

Ha sido descrita previamente a nuestro estudio en 43 artículos o comunicaciones en 17 familias^{270,271,272,273,274,152}. Hay información en la literatura disponible acerca de 71 portadores de la mutación (47 pacientes con Miocardiopatía hipertrófica, 1 paciente con Miocardiopatía hipertrófica + Ataxia de Friedreich, 12 pacientes sin estudio fenotípico, 1 paciente con posible Miocardiopatía hipertrófica, 1 paciente con Miocardiopatía dilatada, 9 no afectados o sanos). También hay disponible información acerca de 45 no portadores de la mutación (19 pacientes sin estudio fenotípico, 1 paciente con Miocardiopatía hipertrófica, 25 no afectados o sanos). Además se describen 69 familiares sin estudio genético (32 pacientes sin estudio fenotípico, 5 pacientes con Miocardiopatía hipertrófica, 2 pacientes con posible Miocardiopatía hipertrófica, 1 paciente con Miocardiopatía hipertrófica + Trastornos de conducción + WPW, 8 muerte súbita de causa desconocida, 18 no afectados o sanos).

Los eventos adversos reportados en las 17 familias publicadas en la literatura son: 20 muerte súbita (10 con la mutación, 10 sin estudio genético), 1 muerte por accidente cerebrovascular (1 sin estudio genético), 8 muerte relacionada con otra causa cardiovascular (4 con la mutación, 4 sin estudio genético), 3 muerte no cardiovascular (1 sin la mutación, 2 sin estudio genético) 16 muerte de causa desconocida (1 sin la mutación, 15 sin estudio genético).

En aquellos pacientes de los cuales se reportan datos, la muerte súbita se produjo en general antes de los 40 años. En 7 de las 17 familias descritas se describe al menos un familiar que presentó muerte súbita^{275,276,277,278, 279,280}.

Arg92Gln fue una de las primeras mutaciones asociadas al desarrollo de miocardiopatía hipertrófica en el gen TNNT2. Ya en la primera descripción de tres familias no relacionadas se demostraba penetrancia incompleta en mayores de 16 años de edad, con hipertrofia ligera moderada y alto riesgo de muerte súbita asociado. Incluso en una gráfica comparativa entre mutaciones diferentes, Arg92Gln se ubicaba entre las de peor pronóstico. Posteriormente se han identificado familias y portadores de distintos países y etnias. La cosegregación con la enfermedad ha sido claramente demostrada mediante estudios amplios en diferentes familias. La mayor parte de los portadores descritos han desarrollado la enfermedad y los datos confirman que, en general, la expresión

morfológica de la enfermedad no es severa. El grosor parietal medio en los casos con medidas disponibles es de alrededor de 18 mm, aunque este promedio aumenta a 24 mm si consideramos sólo los portadores mayores de 30 años de edad. Se han descrito al menos 9 portadores de la mutación mayores de 16 años sin hipertrofia ventricular izquierda en el ecocardiograma (y algunos otros de los cuales desconocemos la edad). Existen de todos modos varios casos con hipertrofia moderada-severa, algunos explicados por la presencia de una segunda mutación asociada. Entre los pacientes con datos disponibles, no se describen casos de obstrucción sub-aórtica dinámica y la dilatación auricular izquierda no es frecuente. La evolución a miocardiopatía dilatada no es común, en las series publicadas (a diferencia de nuestra serie). Se implantaron 5 desfibriladores, de los cuáles 2 tuvieron descargas apropiadas. Se han descrito al menos 695 controles sanos para esta mutación^{281,282,283,284,285}.

La patogenicidad de la mutación parece claramente establecida. En una familia se llegó a la identificación de la mutación mediante análisis de ligamiento y la cosegregación se ha comprobado en otras familias. Todo ello también se comprueba en las familias de nuestra serie.

Diversos estudios funcionales, *in vitro* y en modelos animales, demuestran que la mutación produce alteraciones en la estructura y función sarcomérica que se han asociado con el desarrollo de miocardiopatía hipertrófica^{286,287,288,289,290,291,292}.

Estudios funcionales / modelos animales: La mutación afecta a un residuo conservado en todas las secuencias conocidas de la troponina T, localizado en el dominio que interactúa con la tropomiosina. Diversos estudios funcionales, *in vitro* y en modelos animales, demuestran que la mutación produce alteraciones en la estructura y función sarcomérica que se han asociado con el desarrollo de miocardiopatía hipertrófica^{293,294,295,296,297,298}. Las principales investigaciones coinciden en que el mecanismo fisiopatológico de esta mutación radica en un aumento de la sensibilidad al calcio de la actividad ATPasa sin cambios en la actividad ATPasa máxima. Los modelos animales (ratones transgénicos) con esta mutación reproducen la enfermedad identificada en humanos. Incluso algunos grupos han demostrado que los ratones también desarrollan alteraciones significativas de la enfermedad a nivel microscópico (fibrosis intersticial y "disarray") sin manifestar hipertrofia macroscópica significativa. Algunos resultados evaluando el efecto de la espironolactona sobre estos modelos animales, sugieren que el bloqueo de la aldosterona disminuye la fibrosis y el "disarray" y mejora la función diastólica.

El residuo arginina (R) en la posición 92 parece ser un "hot spot", ya que se han descrito otras dos mutaciones en esta posición asociadas al desarrollo de miocardiopatía hipertrófica (Arg92Trp y R92L).

Estudio bioinformático: La mutación Arg92Gln afecta a un residuo moderadamente conservado (R92), que produce un cambio de un aminoácido polar positivo básico (arginina, R) (CGG) a otro polar no cargado (glutamina, Q) (CAG) lo que supone pequeñas modificaciones en las propiedades físico-químicas: masa, carga y en la hidrofobicidad (Distancia Grantham: 43[0-215]). El aminoácido R92 se encuentra en la región T1 (aminoácidos 1-158) de la troponina T, en el extremo N-terminal. Esta región interacciona con el extremo C-terminal de la tropomiosina, independientemente de la concentración de Ca²⁺.

Se realizó el análisis *in silico* del efecto de la sustitución del aminoácido R por Q en el residuo 92 utilizando tres softwares: Polyphen-2 v2.2.2r395 (=Polymorphism Phenotyping), Sorting Intolerant From Tolerant (SIFT) y Pmut. La predicción con

Polyphen-2 es de sustitución probablemente dañina con un score de 0.988 (Rango de score: 0-1), SIFT pronostica que el cambio puede afectar a la función de la proteína con un score de 0.0 (score <0.05 deletérea) y baja confianza. La predicción con PMut es de cambio patológico con una fiabilidad de 1 (Rango de fiabilidad: 0-9)^{299,300,301,302,303,304}.

Nuestro estudio confirma y refuerza el fenotipo asociado a esta mutación: penetrancia elevada, alto riesgo de muerte súbita a edad joven, en la mayoría como 1ª manifestación de la enfermedad, con casos de MCH con hipertrofia sólo leve o moderada o en muchos otros casos con MCD al diagnóstico, sin poder descartar que se trate de una rápida evolución de MCH a MCD. Esto último es la principal diferencia respecto a otras series publicadas, la alta incidencia de casos de MCD.

En el estudio comparativo que hemos realizado entre Arg92Gln vs otras TNNT2, cabe destacar que no existen diferencias estadísticamente significativas en cuanto a edad, sexo, presencia de factores de riesgo cardiovascular, clase funcional NYHA y éxitus. Sí hay diferencias en cuanto a antecedentes familiares de muerte súbita, síncope, TV/FV y FA, todos ellos se producen con mayor frecuencia en el grupo Arg92Gln, y esos son factores reconocidos como predictores de MS en pacientes con MCH, especialmente los antecedentes de muerte súbita familiar, el síncope de origen inexplicado, la documentación de TVNS, o incluso la fibrilación auricular, aunque éste último ha sido considerado hasta la fecha más como un factor predictor menor de MS.

En parámetros ecocardiográficos, el grosor miocárdico es menor en Arg92Gln (17 vs 21, $p=0.05$), hay mayor disfunción sistólica VI (45% vs 0, $p=0.01$) con FEVI menor (49.3 vs 66.9%, $p=0.01$), y el DTDVI es mayor (54.4 vs 41.6 mm, $p=0.001$). Estos parámetros ecocardiográficos van en contra de los marcadores “clásicos” de riesgo de MS en la MCH, desconocemos si esta evolución de manera tan rápida desde la hipertrofia a la dilatación y disfunción ventricular (marcador de mal pronóstico), que cuando se diagnostican ya están en una fase dilatada de la MCH, o que realmente se trata de un debut como miocardiopatía dilatada, indicando ello que mutaciones en el gen TNNT2 pueden producir fenotipos mixtos que incluyen la miocardiopatía dilatada clásica. El grosor menor podría estar también en relación con la inclusión de portadores más jóvenes.

En cuanto al tratamiento, se implanta DAI en un porcentaje muy superior en el grupo Arg92Gln (38.2 vs 8.3%, $p<0.01$), debido a la presencia de marcadores de riesgo de MS mucho más prevalentes que en otros pacientes, y mayor incidencia de eventos.

Al comparar los pacientes de nuestra serie con mutaciones en otros genes vs TNNT2 destaca que no existen diferencias estadísticamente significativas en cuanto a edad, antecedentes familiares de MS, clase funcional NYHA, o en la presencia de síntomas, complicaciones o éxitus (1 vs 2). Sí hay diferencias en cuanto a que hay más varones en el grupo de otros genes que en TNNT2 (80.5 vs 59.6%, $p=0.03$), más diabéticos (41 vs 13.9%, $p=0.09$). En parámetros ecocardiográficos, no hay diferencias significativas en el grosor miocárdico ni en el diámetro telediastólico del ventrículo izquierdo, pero sí en la presencia de obstrucción (31.6 vs 10.7%, $p=0.03$), disfunción sistólica VI (0 vs 27.3%, $p=0.002$), dilatación AI (37.6 vs 44.3 mm, $p=0.003$), patrón septal asimétrico (75.7 vs 92.3%, $p<0.001$), patrón concéntrico (18.9 vs 7.7%, $p<0.001$), y extensión de hipertrofia a VD (11.8 vs 0%, $p=0.04$). No hubo diferencias significativas en relación al tratamiento, y sí hubo mayor porcentaje de dobles mutaciones en el grupo TNNT2 (20 vs 9.8%, $p<0.01$). De todo ello, concluimos que las mutaciones en TNNT2 globalmente no difieren excesivamente de mutaciones en otros genes sarcoméricos, el perfil de

riesgo es similar, y lo más destacable en la alta proporción de diagnósticos de miocardiopatía dilatada en el grupo TNNT2, y que se deben a la mutación Arg92Gln, que actúa como factor de confusión en el análisis.

Y si compramos nuestro resultado en el grupo TNNT2 vs pacientes sin mutación identificada, vemos que no existen diferencias estadísticamente significativas en cuanto a sexo, clase funcional NYHA, o en la presencia de síntomas o complicaciones (salvo dolor torácico). Sí hay diferencias en cuanto a edad al diagnóstico (39.5 vs 50.2, $p=0.02$), la presencia de HTA (16.7 vs 51.5%, $p<0.001$), dislipemia (13.9 vs 35.5%, $p=0.01$), y en HFMS 80 vs 38.8%, $p=0.02$). En parámetros ecocardiográficos, no hay diferencias significativas en el grosor miocárdico ni en el DTDVI o AI, pero sí en la presencia de obstrucción (10.7 vs 44.8%, $p<0.001$), disfunción sistólica VI (27.3 vs 4.5%, $p=0.009$), patrón septal asimétrico (92.3 vs 53.7%, $p<0.001$), patrón concéntrico (7.7 vs 35.8%, $p<0.001$), y extensión de hipertrofia a VD (0 vs 6.2%, $p=0.045$). También hubo diferencias en la detección de fibrosis por RM (100 vs 60%, $p=0.009$). Sí hubo diferencias significativas en relación al implante de DAI (43.8 vs 9%, $p=0.001$). De éste otro análisis concluimos que los pacientes TNNT2 son más jóvenes al diagnóstico respecto a los que no se identifica mutación, y tienen peores marcadores de MS (más carga familiar de MS, mayor disfunción sistólica VI, más fibrosis) que conllevan a implantarles más DAIs. Todo ello confirma el peor pronóstico del paciente con mutación en TNNT2 en comparación con no hallar mutaciones en los 5 genes principales sarcoméricos.

En el último estudio publicado por Pasquale et al en 2012³⁰⁵, presentan 20 mutaciones en TNNT2 en una serie de 552 probandos con MCH. Por tanto, una prevalencia del 3.6%. Hallan 12 mutaciones diferentes en estos pacientes: Arg278Cys en 3 familias; Arg92Leu en 2 familias; Arg92Trp en 3 familias; Δ Glu163 en 3 familias; IVS15+1G>A en 2 familias; y Ala104Val, Arg278His, Arg92Gln, Arg94Leu, Glu163Lys, Glu83Lys, Ile79Asn en una única familia. En esta publicación se confirma también, como en nuestro estudio, la alta incidencia de historia de MS en jóvenes familiares en estas familias, con una leve hipertrofia, sólo un 10% con obstrucción intraventricular, ECGs habitualmente patológicos, y la posibilidad de MS en pacientes con poco o nada de hipertrofia.

Un reciente metaanálisis de las cohortes publicadas indica que la tasa de MS en pacientes con MCH es $<1\%$ al año³⁰⁸. Sin embargo, los datos prospectivos sobre el pronóstico de pacientes genotipados son escasos, y los estudios raramente consideran a probandos y familiares con la misma mutación de manera conjunta.

En el caso de mutaciones en TNNT2, se han identificado 6 estudios que evalúan el pronóstico^{223,306,307,181,219,305}. Globalmente son 258 portadores. De éstos, 61 presentaron muerte de aparente origen cardiaco, la mayoría en forma de MS ($n=57$). Sin embargo en el estudio de Pasquale et al³⁰⁵ no se cuantifican el nº de muertes cardiacas (sólo MS), y en 3 de estos estudios el nº de MS fue muy bajo.

Destacar que pocas veces se han descrito series de TNNT2 de una misma mutación con tantas familias y casos, como en la serie objeto de estudio en esta tesis. Tener un número suficiente de familias y casos es imprescindible para definir la historia natural de una determinada mutación. En los otros estudios suelen incluirse múltiples mutaciones y no hay tanta información de ninguna en particular.

	<i>Nº de pacientes</i>	<i>Nº muertes cardiacas</i>	<i>Nº MS</i>	<i>Nº familias</i>	<i>Mutación</i>
Watkins 1995	112	50	39	11	Ile79Asn Arg92Gln Phe110Ile ΔGlu160 Glu163Lys Glu244Asp Intron 15 G>A Arg278Cys
Nakajima- Tanaguchi 1997	4	2	2	1	Ala104Val
Moolman 1997	22	7	7	2	Arg92Trp
Anan 1998	18	2	2	6	Phe110Ile
Torriceli 2003	10	0	0	5	Phe110Ile Arg130Cys ΔGlu160 Arg92Gln Arg278Cys
Pasquale 2012	92		7	20	Arg278Cys Arg92Leu Arg92Trp ΔGlu163 IVS15+1G>A Ala104Val, Arg278His Arg92Gln Arg94Leu Glu163Lys Glu83Lys Ile79Asn
Ripoll 2013	47	12	6	15	Arg92Gln Arg92Trp Arg286His Arg278Cys

Tabla 10. Estudios sobre supervivencia en mutaciones en TNNT2.

En nuestro estudio identificamos 27 casos de muerte en 237 pacientes, como se comenta en el apartado de resultados: 9 MS, 5 por IC, 5 no cardiacas y 8 de causa desconocida). En el grupo de TNNT2 hay 12 casos, la mayoría (10) en portadores de la mutación Arg92Gln. Destaca la alta carga familiar de MS, un 33% a nivel de la serie global de MCH y del 100% en el grupo de estudio Arg92Gln. Todo ello confirma la “malignidad” de esta mutación, a lo que sumar que en una proporción importante de paciente la MS fue el 1º síntoma de la enfermedad, y a edades jóvenes (edad media de 21.7 ± 10.4) y con hipertrofias no severas (14.6 ± 5.2 mm).

Durante el seguimiento han fallecido sólo 2 pacientes del grupo Arg92Gln, 1 de otros genes y 3 del grupo de mutación no identificada (uno de ellos por ACV). La baja incidencia de muerte en el seguimiento, al igual que en otras series como se ha comentado previamente, puede explicarse al menos en parte por la implantación profiláctica de DAI (25% con terapia adecuada), si bien queda cierta duda sobre si

pueden haber influido otros mecanismos genéticos, epigenéticos y/o factores ambientales. Estos aspectos no pueden estudiarse adecuadamente por tratarse de series pequeñas.

Llama asimismo la atención que en el grupo Arg92Gln, en un elevado porcentaje de casos, la MS se relacionó con el deporte, a edades tempranas (inicio de 3ª década), predominancia de varones, y con hipertrofias leves o moderadas y en algún caso ausente (por patrón de MCD).

La mutación Arg92Gln se presenta con elevada frecuencia como MCD. No en las otras mutaciones en TNNT2 de nuestra serie, que en todas el fenotipo es de MCH. En la serie de Pasquale et al, con un mayor rango de diferentes mutaciones en TNNT2 (y sólo 1 caso de Arg92Gln), reportan 3 pacientes que desarrollan dilatación VI en el seguimiento, 5 pacientes con MCD al diagnóstico, y 4 fallecidos de IC en el seguimiento. Por tanto, parece bastante frecuente la presentación como MCD en mutaciones en TNNT2 (no sólo en Arg92Gln), y quizás pueda deberse a una rápida progresión de MCH a MCD, aunque este hecho no ha podido ser demostrado en ninguna serie, ni tampoco lo hemos observado en nuestros pacientes. Un seguimiento más largo quizás podrá dar más datos al respecto.

Para apoyar la patogenicidad de la mutación Arg92Gln, hemos analizado otra mutación que afecta al mismo aminoácido: la **mutación Arg92Trp**. Disponemos de datos de una familia propia.

La mutación Arg92Trp se ha asociado con Miocardiopatía Hipertrófica y Muerte Súbita de causa desconocida. Ha sido descrita previamente en 32 artículos o comunicaciones, en un total de 21 familias^{308,66,309,310,311,306,163}. Hay información disponible acerca de 58 portadores de la mutación (40 MCH), 45 no portadores y 52 familiares sin estudio genético^{167,312,268,313, 314,216,315,316,251}.

Las evidencias disponibles sobre la patogenicidad de la mutación Arg92Trp son:

- Cosegregación: Descrita en múltiples familias de diferentes países y razas. Destaca la presencia de múltiples familias con antepasado común (efecto fundador) en varios países: 6 familias en Sudáfrica y 6 en Japón.
- Penetrancia: Más del 70% de los portadores adultos presentan MCH y los portadores sanos son en su mayoría niños. Destaca la ausencia de hipertrofia en tres portadores de una familia de Sudáfrica con 17, 20 y 36 años y 2 portadores de otra familia Sudafricana con 19 y 33 años (4 de las 5 mujeres).
- Número de controles sanos sin la mutación: 1034.
- Diversos estudios funcionales y modelos animales apoyan la patogenicidad de esta mutación. Esta mutación afecta la región de unión de la troponina T con la alfa tropomiosina y altera esta interacción.
- La mutación afecta a un aminoácido conservado en la evolución.
- Otras mutaciones en el mismo aminoácido han sido asociadas con el desarrollo de MCH con elevada incidencia de muerte súbita (Arg92Gln, R92L).
- Las principales características clínicas y morfológicas de los portadores de esta mutación son: Hipertrofia ligera en la mayor parte de los casos (sólo un portador con hipertrofia severa y grosor mayor de 30 mm) con promedio de grosor máximo de 15 mm, el desarrollo de disfunción sistólica fue bastante frecuente (20% de los mayores de 30 años), acompañada en varios casos por adelgazamiento parietal y dilatación ventricular. Los síntomas más frecuentes fueron disnea y síncope, y la mayor parte de los casos no presentaban obstrucción subaórtica.

- Los eventos reportados en las 21 familias son: 20 MS; 3 muertes por fallo cardíaco; 1 trasplante cardíaco; 3 muertes relacionadas con accidentes cerebrovasculares; 1 muerte de causa no cardiovascular; 1 muerte de causa desconocida^{317,318,319,320,321,322,323,324,325,252,326,327,328,329,237,330}

Con estos datos, hay que considerar que la mutación Arg92Trp se asocia con una alta incidencia de MS, que puede aparecer en pacientes con hipertrofia ligera. También se asocia con el desarrollo de disfunción sistólica, adelgazamiento parietal e insuficiencia cardíaca progresiva en algunos portadores. Estos datos apoyan la patogenicidad de la mutación Arg92Gln, al ser mutaciones en el mismo aminoácido que se comportan de forma parecida.

En nuestra familia estudiada, de origen vietnamita, el único evento registrado es la MS de uno de los 7 hermanos a 19 años. Otros 3 hermanos presentan la mutación, con ECGs *borderline* o incluso uno claramente ya patológico, con 17 años, pero sin hipertrofia en el ecocardiograma, por lo que deducimos que están en una fase inicial de desarrollo de la MCH pero con riesgo potencial de MS en el caso de esta mutación, al igual que la Arg92Gln. La estratificación de riesgo no ha mostrado otros factores de riesgo adicionales, por lo que de momento llevan un seguimiento estrecho en consultas.

En cuanto a la comparación entre la mutación Arg92Gln y las otras 2 mutaciones en TNNT2, y con el ánimo de unir los datos de nuestra familia con los descritos en la literatura, discutimos cada una por separado para extraer conclusiones:

La **mutación Arg286His** se ha asociado con MCH. Ha sido descrita previamente en 2 artículos^{309,163}, y en un total de 7 familias. Los portadores identificados presentan MCH, pero no disponemos de controles sanos genotipados en las familias de estos pacientes, por lo que no se puede confirmar la cosegregación de la mutación con la enfermedad. Sin embargo se han descrito 541 controles sanos sin mutación (241 de de origen español: hipertensos sin hipertrofia ventricular izquierda), lo que indica que no se trata de una variante genética habitual en la población (no es un polimorfismo). Van Driest y cols indican que esta mutación afecta a zonas de unión de la troponina T con la tropomiosina y otras troponinas¹⁶³. Además, se ha descrito otra mutación asociada a MCH en el mismo aminoácido (Arg286Cys). Los portadores descritos con Arg286His presentan hipertrofia, con grosor máximo entre 20 y 25 mm. Sólo en uno de ellos se describe la presencia de obstrucción subaórtica (que es severa). Los 3 portadores de los que tenemos datos fueron diagnosticados con 18, 45 y 62 años, los 3 han presentado disnea de esfuerzo y ninguno ha tenido episodios de dolor torácico ni síncope. 2 de los pacientes (el de 18 años al diagnóstico, con obstrucción subaórtica severa, que fue operado (miectomía), y el de 62 años al diagnóstico, que al final del seguimiento tiene ya 78 años) presentan o han presentado fibrilación auricular, con aurícula izquierda dilatada. Los eventos reportados en las 7 familias son: una MS en un sujeto varón de 60 años y una muerte por accidente cerebrovascular a los 78 años en un varón de la misma familia.

En nuestras 3 familias con la mutación Arg286His (3 pacientes afectados, 1 portador con fenotipo normal a 47 años), se confirma que no parece una mutación con alto riesgo de MS. Sólo en 1 de las familias había un antecedente de MS, y a edad no temprana. Todos son casos de MCH. El grosor miocárdico medio septal es de 21 mm, con septo reverso. En 1 caso existe obstrucción en TSVI, y la FEVI está conservada en todos los casos. En

la mayoría el diagnóstico se realizó de manera casual, y en el seguimiento no se han producido complicaciones, salvo un caso de bloqueo AV avanzado que ha precisado implante de marcapasos (en una mujer de 79 años). Uno de los paciente tiene asociada otra mutación en el gen MYBPC3 (R326Q), pero no por ello, en su 4ª década de vida, ha presentado complicación alguna ni un patrón de hipertrofia más severo que el resto.

La **mutación Arg278Cys** también se ha asociado en la literatura con la MCH. La mutación afecta a un residuo conservado en todas las secuencias conocidas de la troponina T y afecta a zonas de unión con la tropomiosina y las otras troponinas^{331, 221, 216, 40, 12, 332, 134, 219}.

Ha sido descrita en 31 familias, con un total de 57 portadores. Los datos disponibles sugieren que presenta una penetrancia incompleta en adultos jóvenes, tanto en mujeres como en varones (aproximadamente una quinta parte de los portadores identificados no presentan hipertrofia). La hipertrofia se hace manifiesta en edades más avanzadas. La edad media de diagnóstico está en torno a los 40 años. En los diferentes estudios se ha comprobado la ausencia de la mutación en más de 1700 controles sanos de diferentes países. Llama la atención la asociación frecuente de Arg278Cys con una segunda mutación patogénica, lo que sugiere que la presencia de un factor genético adicional puede ser determinante en la expresión clínica de la enfermedad^{333, 334, 351, 335, 214, 336, 337}.

La mutación se asocia con el desarrollo de hipertrofia ligera. El promedio del grosor parietal máximo es de 17 mm (20 en mayores de 30 años). Dos pacientes desarrollaron hipertrofia severa (≥ 30 mm) y eran portadores de una segunda mutación patogénica. En los pocos pacientes en los que se describe la morfología de la hipertrofia, ésta fue mayoritariamente septal asimétrica. En el 25% de los portadores con datos disponibles se describe la presencia de obstrucción subaórtica dinámica (con gradiente máximo moderado). La fibrilación auricular no parece una complicación frecuente (10%). En dos casos se reportó disfunción sistólica moderada (fracción eyección 45%). En dos pacientes se realizó ablación septal con alcohol, en un paciente se realizó miectomía y otros dos recibieron un marcapasos (uno de ellos por bloqueo AV completo). En 3 casos se implantó un desfibrilador^{218, 338, 180, 339, 340, 224, 341, 309}.

Todos estos datos sugieren que la mutación Arg278Cys es causa de MCH con penetrancia incompleta en jóvenes y desarrollo de hipertrofia ligera-moderada.

Destacar entre los eventos adversos descritos en las 31 familias 14 MS, la mayor parte en mayores de 60 años. Seis de las MS se produjeron en una misma familia griega^{342, 343, 344, 345, 346, 347, 241, 348, 349}.

Estos datos sugieren que:

- El riesgo de MS no es alto en jóvenes con esta mutación, pero pueden producirse MS en portadores sin hipertrofia. Es fundamental realizar una estratificación de riesgo completa en todos los portadores aunque no tengan hipertrofia.
- La MS es frecuente en portadores de esta mutación de edad avanzada y se debe reevaluar periódicamente el perfil de riesgo de los portadores de la mutación que ya no son jóvenes.
- La mutación Arg278Cys se asocia con frecuencia a otras variantes patogénicas, por lo que no podemos descartar la presencia de segundas mutaciones en aquellas familias con alta incidencia de MS.

En nuestra serie tenemos 3 familias con esta mutación, 8 portadores afectados y 1 portadora asintomática (26 años). 2 pacientes tienen doble mutación (uno en MYH7 – R723C- y otro en MYBPC3 –R502Q-), lo que concuerda con lo hallado en la revisión bibliográfica. No hay historia de MS. El grosor miocárdico es muy variable (14-35

mm), con un patrón común septal asimétrico y septo reverso, y no tenemos ningún caso de obstrucción intraventricular. En 3 casos con RM realizada, existe fibrosis en todos. No FA documentada. Sólo un caso ha precisado DAI por TVNS (el paciente con doble mutación en MYBPC3), habiendo tenido terapia adecuada. Ninguna otra complicación registrada en el seguimiento.

5.2 Estudio de la penetrancia y pronóstico de los portadores de la mutación Arg92Gln en TNNT2.

Uno de los resultados más importantes de este estudio ha sido la caracterización clínica y pronóstica de un grupo amplio de pacientes que comparten una única mutación. En este sentido se ha observado un claro peor pronóstico en los portadores de esta mutación comparados con un grupo de pacientes con MCH no portadores de esta alteración genética.

De los resultados comentados previamente se deduce que los pacientes con la mutación Arg92Gln tiene una elevada penetrancia y a edades precoces. La edad en la que hay una probabilidad de encontrar el 50% de los portadores afectados fue de 37 años. La penetrancia de la enfermedad en los portadores fue del 25% a los 23 años, del 50% a los 37 años, y del 75% a los 50 años.

La supervivencia media del grupo es de 54 años, y a los 55 años la probabilidad de supervivencia es del 50%, pero incluyendo también los casos con MS recuperada y/o descarga de DAI a la edad en que se produjo el evento, resulta que la supervivencia media es significativamente inferior a la anterior (46 años) y la probabilidad de supervivencia a los 48 años es sólo del 50%.

Disponemos en la literatura de curvas de supervivencia construidas con un número suficiente de portadores para algunas mutaciones más conocidas en los genes MYH7, TNNT2, TNNI3, TPM1 y MYBPC3^{12,18,159,162,177,350,351,352,353} (Figura 32). De forma similar, a partir de la información genética de las 8 familias con la mutación TNNT2 Arg92Gln ha sido posible construir curvas de supervivencia libre de MS en nuestra población (apartado de resultados 4.4). Con respecto a la mutación Arg92Gln las curvas son muy parecidas, si bien en nuestra serie el pronóstico el algo peor.

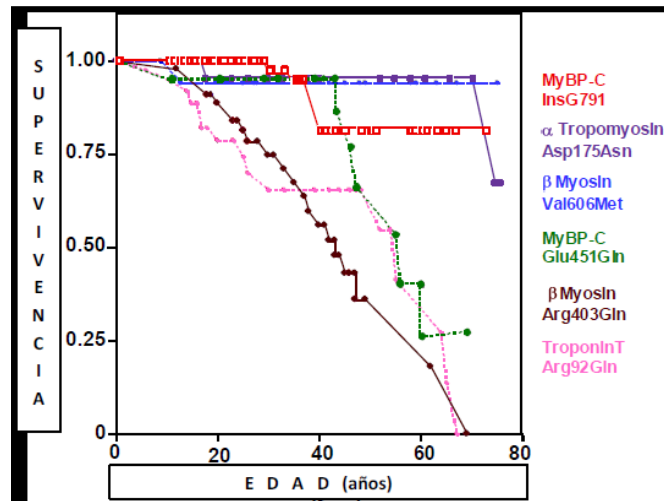


Figura 32. Curvas de supervivencia de mutaciones descritas en la literatura^{12,18,177}.

5.3 Portadores con fenotipo normal. Valor del diagnóstico genético

El diagnóstico genético permite identificar individuos portadores sin evidencia de enfermedad. En el presente trabajo el estudio genético no sólo ha permitido identificar a 9 portadores sanos (en mutación Arg92Gln, no se contabilizan otras mutaciones de la serie global), sino que ha identificado a un número muy importante de individuos que no han heredado la mutación. El diagnóstico genético en este caso, se acompaña de un ahorro muy importante de exploraciones complementarias. De acuerdo con las recomendaciones actuales para el estudio de familiares de primer grado de pacientes con MCH²⁰⁶ se aconseja realizar revisiones periódicas (anuales o bianuales) que deben incluir un ECG y un ecocardiograma.

Los 9 portadores, todos muy jóvenes (7 ± 2.7 años) siguen revisiones periódicas en nuestro servicio a los que realizamos estratificación del riesgo en el momento de desarrollo de la enfermedad. Hasta la fecha no disponemos de herramientas terapéuticas que incidan sobre la prevención del desarrollo del fenotipo en los portadores de una determinada mutación. Estudios previos realizados con animales han demostrado un efecto modificador en la evolución de la hipertrofia con el uso de calcioantagonistas, IECAs, ARAII e inhibidores de la aldosterona^{354,355,356}, con reducción de la fibrosis y la hipertrofia y mejoría de la función cardíaca (sistólica y diastólica). Incluso un estudio reciente en ratones transgénicos ha documentado un efecto protector de riesgo de MS con el uso de calcioantagonistas (Diltiazem)³⁵⁷. Actualmente, se ha puesto en marcha en humanos, el DELIGHT (Diltiazem Long-term In Genotype-positive Hypertrophic cardiomyopathy as preclinical Treatment) que persigue la evaluación del papel de los calcioantagonistas como el Diltiazem en la prevención del desarrollo de hipertrofia entre los pacientes con genotipo positivo que no han desarrollado signos de HVI en el ECG y la ecocardiografía. En cualquier caso y a falta de evidencia de un posible efecto preventivo de estos fármacos en el curso de la enfermedad, es importante realizar intervenciones para reducir el efecto que pudieran tener determinados agentes

ambientales como la HTA o el ejercicio físico de alta intensidad. El diagnóstico molecular permite además realizar un consejo genético apropiado en parejas portadoras que pertenecen a familias con cardiopatías consideradas de mal pronóstico³⁵⁸.

5.4 Prevalencia de mutaciones en genes sarcoméricos en pacientes con miocardiopatía hipertrófica en nuestra serie en comparación con otras series publicadas

La prevalencia de mutaciones causales en los principales genes sarcoméricos en la MCH se ha establecido entre un 35% a un 65%^{120,156,163,359}. Los 2 genes más frecuentemente implicados son la MYH7 y el MYBPC3 que suponen en combinación el 80% de los positivos. En el trabajo de Richard et al¹⁹, en el que analizaron por secuenciación cada uno de los exones de 9 genes sarcoméricos en 197 probandos, 124 (63%) presentaron mutaciones consideradas causales. Se identificaron un total de 97 mutaciones distintas, de las cuales 60 no habían sido previamente descritas. La distribución de los genes identificados fue la siguiente: MYBPC3, 26%; MYH7, 25%; TNNT2, 4%, TNNI3, 4%; MYL2, 2,5%; y MYL3, <0,5%.

Van Driest et al¹⁶³ de una población de 389 pacientes con diagnóstico de MCH identificaron mutaciones causales en el 38% de los probandos: 16% en MYBPC3, 14% en MYH7, 2% en MYL2, 1,5% en TNNT2, 1,0% en TNNI3, 0,5% en TPM1, 0,3% en ACTC. En 10 pacientes (2.6%) se encontraron múltiples mutaciones. En un 62.1% no se encontró la mutación causal (Figura 33).

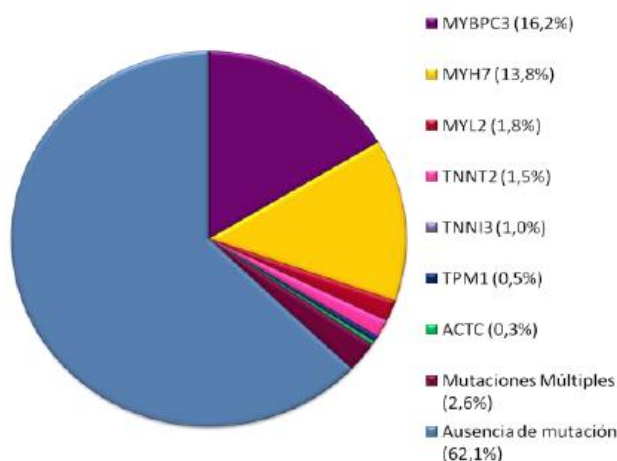


Figura 33. Distribución de mutaciones en genes sarcoméricos en una población con MCH según Van Driest et al¹⁶³.

En nuestro país varios autores han coincidido en comunicar prevalencias de mutaciones^{155,360,361}. García-Castro M et al^{221,224} en un estudio realizado en una población de 120 pacientes asturianos, en el que se secuenciaron los genes sarcoméricos más frecuentes, se obtuvo un porcentaje de positivos del 26%, de los cuales el 16% eran mutaciones en

MYBPC3 y el 8% en MYH7. Las mutaciones identificadas en los genes TNNT2 y TPM1 fueron de un 2% y <1% respectivamente (Figura 34). Hubo 2 pacientes portadores de 2 mutaciones. El 61% de las mutaciones no habían sido descritas previamente. A diferencia de nuestro trabajo se seleccionaron los exones con mayor probabilidad de éxito.

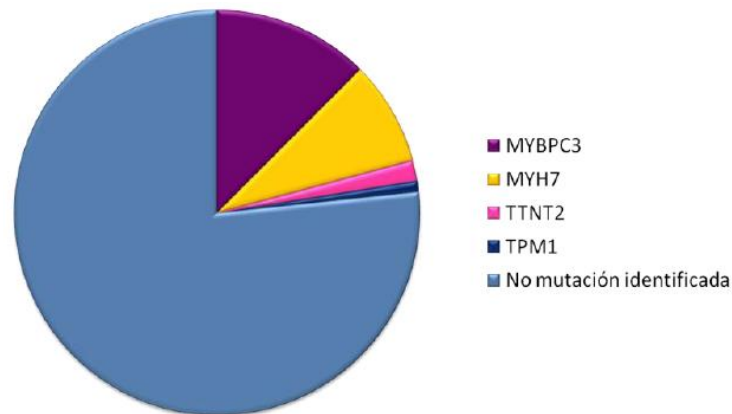


Figura 34. Distribución de genes en una población de 120 pacientes de Asturias con MCH según García-Castro M et al^{221,224}.

El porcentaje de pacientes con test genético positivo de nuestro trabajo (figura 30) difiere de los resultados obtenidos por el grupo francés, por del grupo de Richard y por el grupo de García-Castro. El porcentaje de positivos en nuestra serie fue superior al grupo francés y español, e inferior a la serie de Richard (en ésta se analizan los 9 genes sarcoméricos principales, cuando en la nuestra se analizaron los 5 genes principales, y sólo ocasionalmente se completó con los 4 genes restantes, por razones económicas). Se identificó la mutación causal en el 44.7%, esto es 55 probandos de las 123 MCH genotipadas, con la siguiente distribución: 21% MYBPC3, 11.4% TNNT2, 6.5% MYH7, 3.3% TPM1, 0.8% TNNT3, 0.8% ACTC1 y 0.8% MYL3. Por tanto, en nuestra serie tenemos una mejor rentabilidad diagnóstica genética, con mayor proporción de mutaciones en TNNT2 incluso que MYH7 (en todas las series es la 1ª o 2ª causa de MCH).

La proporción de probandos con dobles mutaciones en nuestra serie fue del 5.7%.

5.5 Demostración del efecto fundador de la mutación Arg92Gln en la población de estudio

Se han descrito importantes diferencias geográficas y regionales en la prevalencia de determinadas alteraciones genéticas^{158,206,362,363}. En algunas poblaciones se identifican mutaciones con una alta frecuencia. Se trata de mutaciones que no presentan una alta mortalidad antes de la edad reproductora y que, por tanto, se pueden transmitir de generación a generación. El estudio de haplotipos determina, con frecuencia, que se trata de individuos con un ancestro común. Así Alders et al, describe una población holandesa bastante homogénea de pacientes con MCH con un perfil de bajo riesgo que comparten un antecesor remoto común¹⁵⁸. En nuestro trabajo también pretendimos demostrar un efecto fundador de la mutación Arg92Gln en la población de estudio, pero

no mediante técnicas moleculares de estudios de haplotipos o de ligamiento, sino mediante la investigación genealógica a través de generaciones, intentando emparentar las 8 familias con la misma mutación, mediante un trabajo de búsqueda en los archivos parroquiales, Censo poblacional de Pollensa y Registro Civil de Inca.

Se ha conseguido emparentar hasta la fecha 5 de las 8 familias, que tienen un origen común en un ancestro nacido el año 1784 en el mismo pueblo de Pollensa. De las 3 familias restantes, 2 de ellas probablemente tienen también el mismo origen común con el resto, por coincidencia de apellidos y lugar de procedencia, si bien hasta el momento no se han conseguido vincular entre sí. Es probable que el fundador sea aún más lejano a la fecha comentada (1784), fechas en las que ya no se dispone de libros parroquiales, y por eso no hemos conseguido enlazar 7 de las 8 familias.

Una de las familias no es originaria de Pollensa ni comparte apellidos, por lo que probablemente no tiene relación alguna con el resto.

Existe otra posibilidad también a considerar, como son los hijos fuera del matrimonio que no reciben los mismos apellidos, aspecto que no se ha evaluado, dado que sería necesario el estudio de haplotipos.

5.6 Importancia del screening de mutaciones y de los estudios familiares desde el punto de vista clínico

El objetivo del *screening* de mutaciones es la identificación de mutaciones, tanto nuevas como descritas en la literatura, ya que son igualmente importantes. Es necesario proporcionar un estudio detallado de las características clínicas tanto de los casos índices como de los familiares, tanto y como sea posible. La información de la que se dispone es muchas veces escasa y cualquier aportación, tanto del punto de vista clínico y genético, ayuda en la toma de decisiones clínicas.

La identificación de mutaciones, asociadas con MCH, tiene importantes consecuencias para las familias de los casos índices, porque permite el diagnóstico de los miembros con mayor riesgo de eventos desfavorables. Los resultados de los estudios familiares descritos en la literatura confirman la gran complejidad de la enfermedad a consecuencia de la gran variabilidad fenotípica encontrada intra e inter-familiar. La diferente expresión de la enfermedad entre los miembros de una misma familia, sugiere la existencia de factores como el sexo, actividad física, nutrición, etnia o el efecto de genes modificadores, que influye en su etiología y expresión³⁶⁴. Es esencial disponer de información de múltiples afectados para conocer el espectro de manifestaciones clínicas de una mutación.

El análisis de los resultados obtenidos en esta Tesis y lo descrito en la literatura muestra que hay familias con una misma mutación, en las que la penetrancia y la expresión fenotípica varían considerablemente²²⁸, pero asimismo muestra que existen características diferenciales en la mutación Arg92Gln que hacen muy relevante su identificación. El elevado riesgo asociado a esta mutación, incluso en portadores con poca hipertrofia, obliga a una estratificación de riesgo y seguimiento más atentos y detallados que en otras mutaciones. La frecuente progresión a insuficiencia cardíaca hace que debamos prestar atención a su desarrollo para iniciar los tratamientos adecuados.

Es necesario disponer de una estrategia que permita vencer las limitaciones que surgen de la heterogeneidad clínica y genética de la MCH. La mayoría de los datos surgen de estudios, a pequeña escala, realizados sobre pacientes con MCH que han sido seleccionados en base a diferentes criterios, y de los que en muchas ocasiones no se dispone de estudio familiar. Por tanto, es necesario homogeneizar los criterios de selección de los pacientes que participan en los estudios y aumentar el número de familias estudiadas, con un número más alto de miembros afectados en cada una de ellas, tanto desde el punto de vista clínico como genético.

Por último, la necesidad de un registro global de mutaciones y polimorfismos de miocardiopatías y sus fenotipos es una realidad que contribuirá a poder realizar, con mayor precisión, un análisis clínico prospectivo de la correlación genotipo-fenotipo y, en definitiva, a prevenir la MS. La comparación de fenotipos clínicos con mutaciones y polimorfismos, en las distintas familias y los estudios funcionales que se hagan, pueden proporcionar el conocimiento que falta para utilizar los datos genéticos en la clínica.

Esto permitirá establecer sólidamente las relaciones genotipo-fenotipo, y por otro, este conocimiento llevará a la extensión del diagnóstico genético como una herramienta fundamental para la evaluación pronóstica de los afectados. Para que esto sea una realidad y se traduzca en una auténtica medicina individualizada se necesita la colaboración estable de grupos multidisciplinarios.

5.7 Limitaciones del estudio:

Existe el sesgo de selección de pacientes propio de una unidad especializada de cardiopatías familiares, referencia para otros centros.

La variabilidad fenotípica observada en nuestro estudio, como en otras series similares, tanto en portadores de mutaciones en TNNT2 como en otros genes, apunta a una probable influencia por otros factores diferentes a la posición y naturaleza de la propia mutación, incluidos factores ambientales. Por cuestiones económicas no es posible determinar en cada caso la presencia de otras mutaciones adicionales que pudieran estar influyendo en la variabilidad fenotípica. No obstante, los estudios publicados al respecto nos indican que las dobles mutaciones ocurren sólo en el 5% de pacientes.

6 CONCLUSIONES:

1. Las mutaciones en el gen de la troponina T son responsables de un 11.4% de casos de MCH en nuestra población insular, muy superior al de otras series.
2. El origen insular de la población de estudio, y la endogamia asociada habitualmente a este tipo de poblaciones, ha influido probablemente en la alta prevalencia de estas mutaciones.
3. Se constata un efecto fundador causal de los numerosos casos de MCH por la mutación Arg92Gln, localizada geográficamente en el noroeste de Mallorca, que no explica todos los casos, pero sí la mayoría.
4. La mutación TNNT2 Arg92Gln se asocia a miocardiopatía de desarrollo precoz, a menores edades que el resto de mutaciones. La probabilidad que el 50% de los portadores expresen el fenotipo se alcanza a los 37 años de edad.
5. La MCH por mutación TNNT2 Arg92Gln se caracteriza por una alta penetrancia, un alto riesgo de MS en jóvenes, en la mayoría como 1ª manifestación de la enfermedad, precisando el 38% implante de DAI como prevención primaria, con casos de MCH con hipertrofia sólo leve o moderada o en muchos otros casos con MCD al diagnóstico.
6. La mutación *Arg92Gln* produce alta frecuencia de fenotipo mixto: MCH con hipertrofia leve o moderada, y/o MCD, incluso dentro de la misma familia y a edades similares. Asimismo presentan disfunción sistólica en un porcentaje elevado (45%).
7. Los sujetos índice portadores de la mutación TNNT2 Arg92Gln presentan un perfil de riesgo significativamente peor comparado con el resto de pacientes con MCH y otras mutaciones o mutación no identificada. Existe una peor supervivencia libre de muerte cardiovascular asociada a esta mutación. La supervivencia media es de 54 años. A los 50 años la probabilidad de supervivencia es del 50%.

7 APÉNDICE

7.1 Anexo I

MUTACIONES EN EL GEN MYH7 (gi:29726) :

Gdel10, A26V, V39M, R54X, V59I, T124I, R143Q, K146N, Y162C, V186L, N187K, T188N, R190T, Y194S, A196T, R204H, P211L, Q222K, , 223T, L227V, N232S, F244L, K246Q, R249Q, G256E, I263T, V320M, A326P, E328G, M349T, K351E, A355T, K383N, G389E, L390V, R403Q, R403W, R403L, V404L, V406M, [del395^404;ins395RAQGSLLPSSL], V411I, A428V, M435T, R442H, I443T, K450E, R453C, , 453H, R453L, E483K, N479S, E497D, E499K, F513C, L517M, ,S532P, H576R, G584R, D587V, L601V, N602S, V606L, V606M, K611N, K615N, , 624N, S642L, R652G, M659I, R663C, R663H, R663S, R671C, R694C, N696S, V698A, R712L, G716R, R719W, R719Q, R719P, R723C, R723G, A728V, P731L, G733E, Q734E, I736V, I736T, I736M, G741R, G741W, G741R, G741A, A742G, E743D, F764L, G768R, E774V, D778G, , D778E, E779X, S782N, R787H, A797T, M822V, E846K, E846Q, M852T, S866Y, R869G, R869H, R869C, R870H, R870C, R870L, 877K, Edel883, L889H, E894G, D906G, L908V, E924K, E927K, Edel930, E930K, E935K, E949K, L961R, MYH6/MYH7, G1101S, L1135R, 1218Q,T1377M, A1379T, R1382W, E1555K, V1691M, S1776G, A1777T, R1845W, H1901L.

MUTACIONES EN EL GEN MYPC3 (gi:2920822) :

g. 2376-2382delCCAGGGA, g. 2377C>T, g. 2326A>G, g. 3781C>T, g. 5137A>C, g. 5194A>C, g. 5254A>C, g. 5256G>A, g. 5261G>A, g. 5166G>A, g. 5257G>A, g. 5824G>T, g. 5824G>A, g. 5828G>A, g. 5789G>A, g. 5820G>A, g. 6011G>A, g. 6014G>C, g. 6022C>T, g. 7308A>G, g. 7360G>A, g. 7438T>C, g. 10102delC, g. 10385A>G, g. 10491G>A, g. 10512-10513delTT, g. 10550C>T, g. 10587delT, g. 10618delC, g. 10628G>C, g. 10732 C>T, g. 10771G>A, g. 10957-10959delAAG, g. 11047-11048delGC, g. 10931G>A, g. 10951C>T, g. 10952G>A, g. 10966G>A, g. 11038G>C, g. 11071G>C, g. 11073T>C, g. 11075A>T, g. 11561A>T, g. 11564T>C, g. 11645delT,

MUTACIONES EN EL GEN TNNT2 (gi: 2228801, gi:2228802, gi:2228803, gi:2228804, gi:2228807, gi:2228808, gi:2228809):

F70L, E83K, D86A, I79N, Arg92Trp, R92L, Arg92Gln, R94L, R94C, A104V, F110I, F110V, R130C, Edel160, E163K, E163del, E244D, K247R, K253R, N271I, K273E, Arg278Cys, R278P, Arg286His, R286C, W287X.

MUTACIONES EN EL GEN MYL2:gi:34845:

A13T, F18L, E22K, N47K, R58Q, P95R, K102E, D166V.

MUTACIONES EN EL GEN ACTC (gi:46411161)

E101K, P166A, A297S, M307L, A333P, Y168C, A232V, R314H, E363G,

MUTACIONES EN EL GEN MYL3 (gi:189026):

E56G, M149V, R154H, E143K

MUTACIONES EN EL GEN TNNT3 (gi:4071059):

R162Q, S166F, K178E, K183E, K58N, P82S, R141Q, R145W, A157V, R145G, R145Q, R162W, Kdel183, R162P, K177del, R186Q, D190G, R192H, D196N, S199N, S199G, G203R, G203S, K206Q, R21C, L144Q, A171T

MUTACIONES EN EL GEN TPM1 (gi:339953)

E62Q, A63V, K70T, V95A, I172T, D175N, E180G, E180V, L185R, M281T, E40K, E54K, E192K,

MUTACIONES EN EL GEN TTN (gi:1212991)

R740L

7.2 Anexo II

Árbol familiar de las familias con mutación en el gen TNNT2

Los cuadrados son varones y los círculos, mujeres.

En negro, los pacientes con diagnóstico clínico de MCH.

Los símbolos con N son sujetos sin MCH ni mutación.

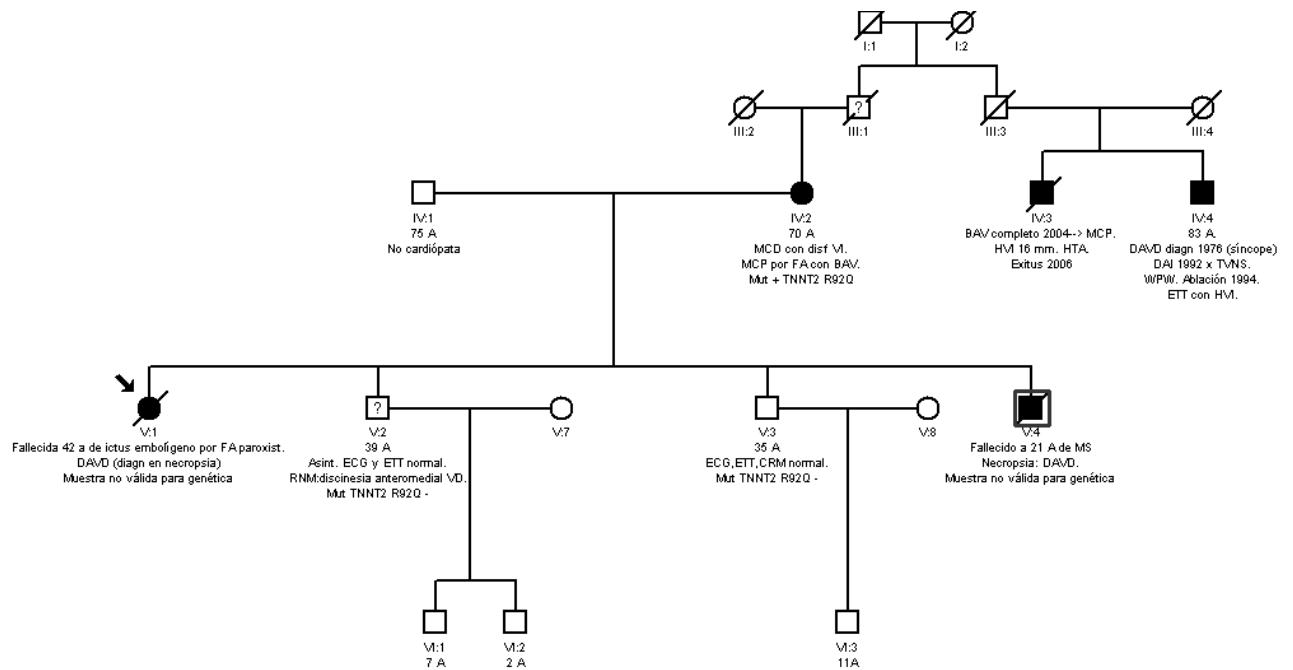
Los símbolos con punto negro central son portadores de mutación sin fenotipo de MCH. Los símbolos con una barra negra vertical indican sujetos con posible MCH por historia clínica (no comprobado).

Los símbolos blancos son sujetos sin MCH conocida y no estudiados genéticamente.

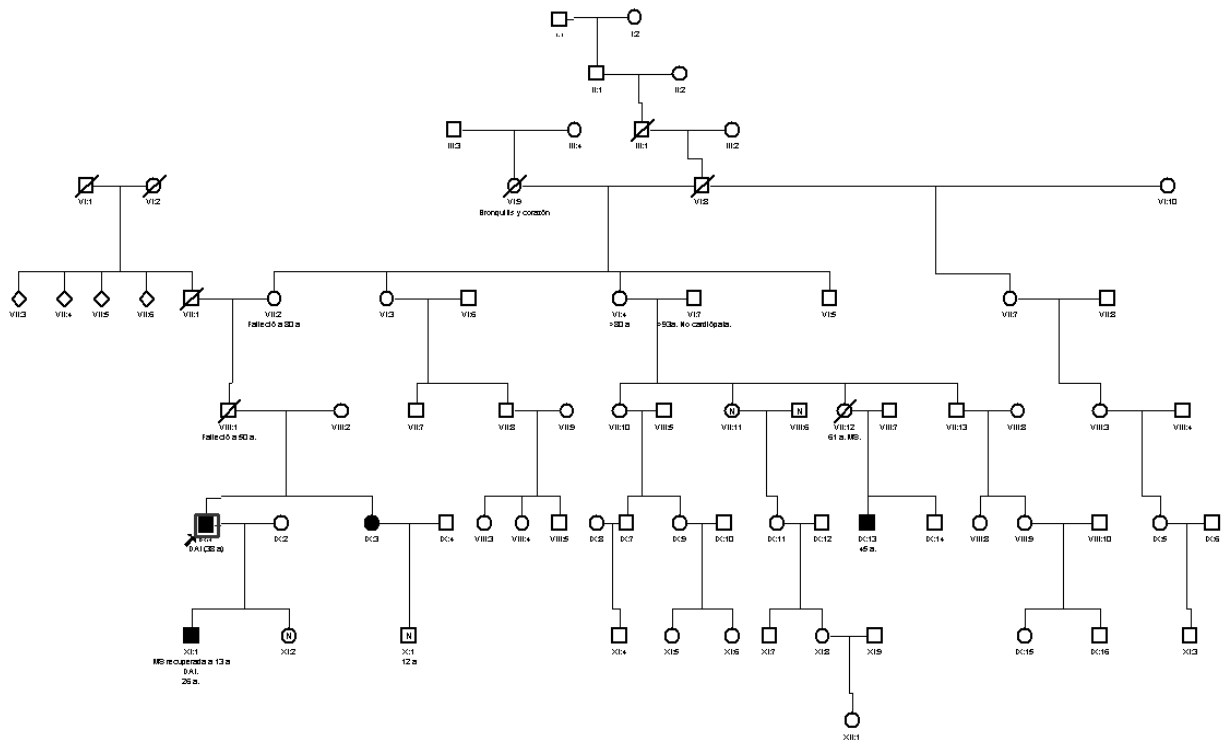
La línea diagonal indica sujetos fallecidos.

Las flechas señalan los casos índice.

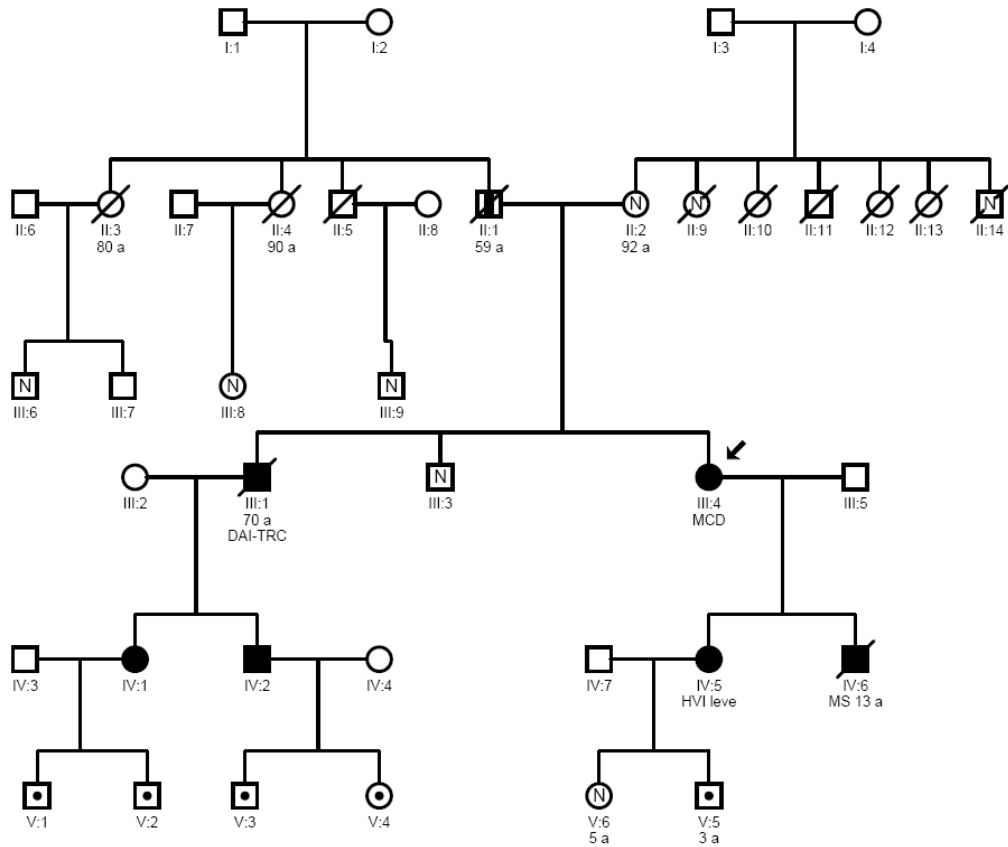
Familia n° 52: Arg92Gln



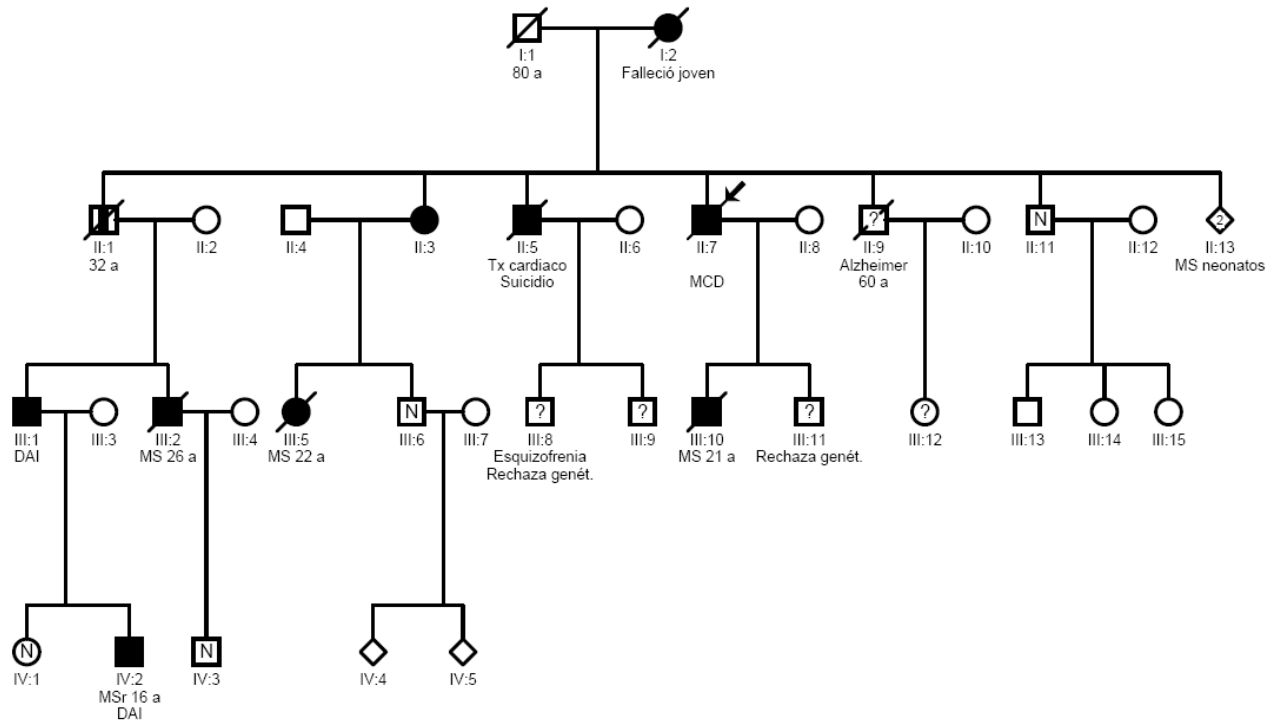
Familia n° 53: Arg92Gln



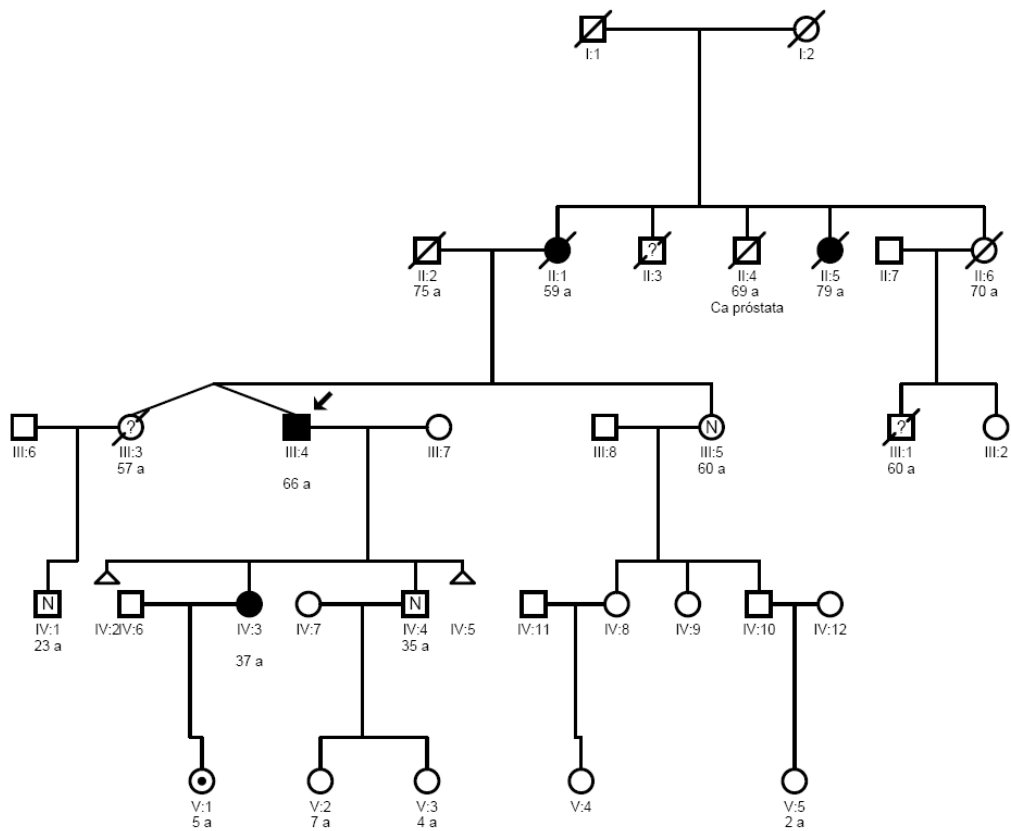
Familia n° 55: Arg92Gln



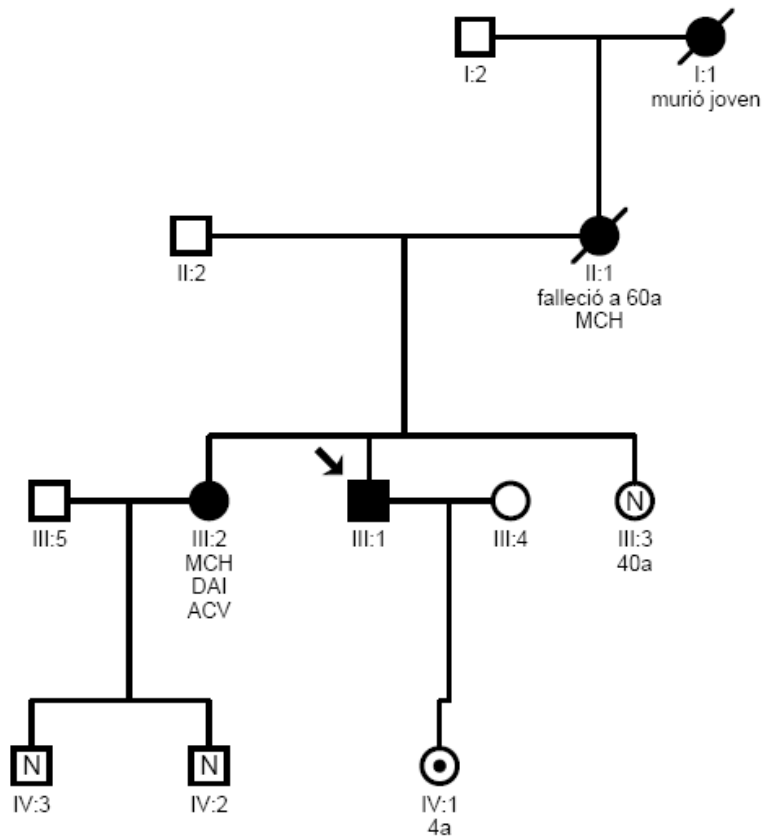
Familia n° 97: Arg92Gln



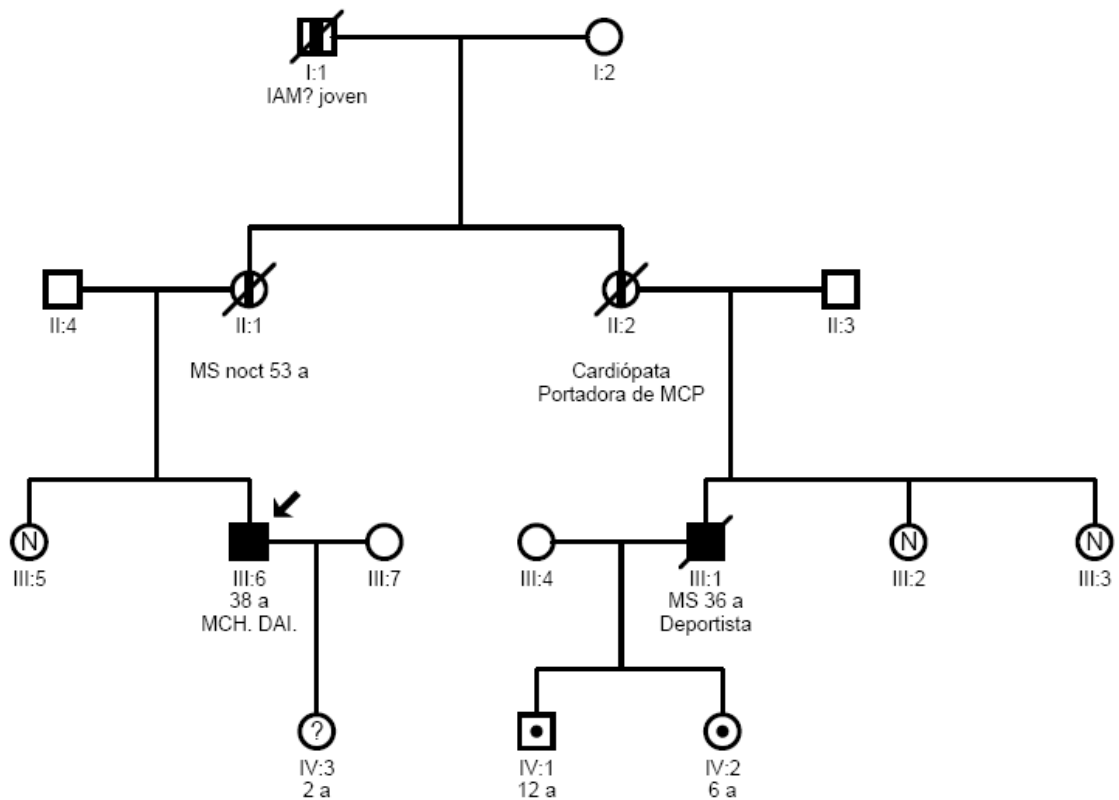
Familia n° 99: Arg92Gln



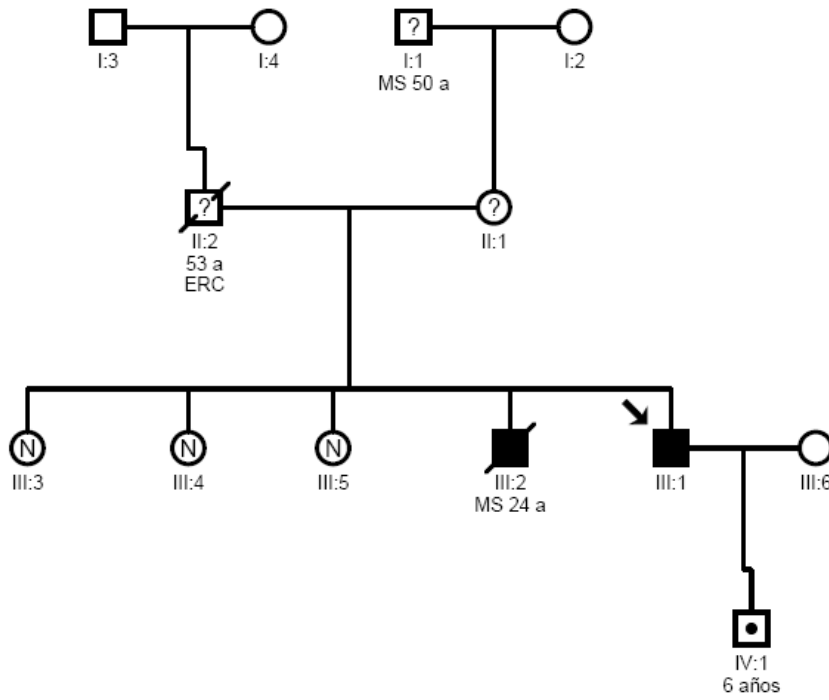
Familia n° 152: Arg92Gln



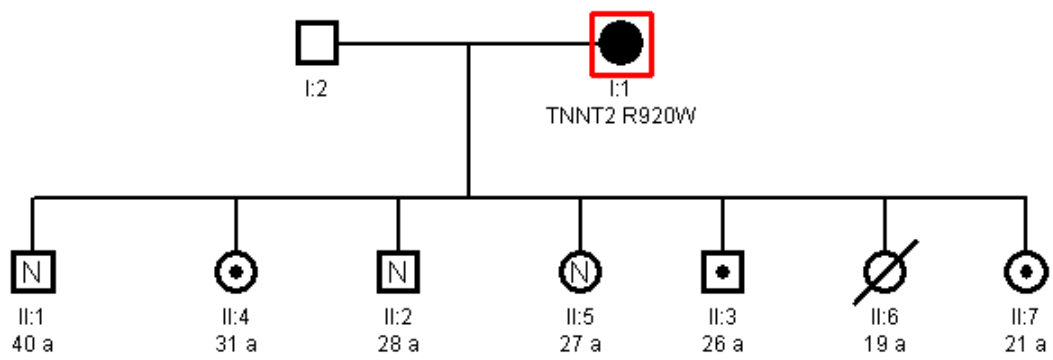
Familia 205: Arg92Gln



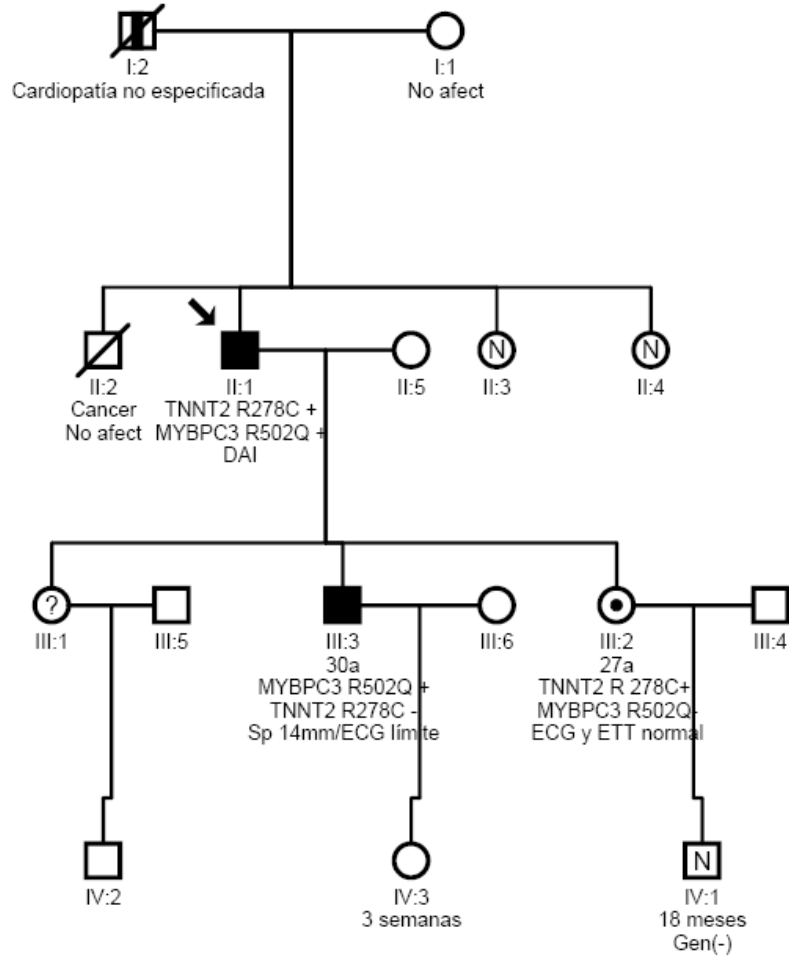
Familia n° 218: Arg92Gln



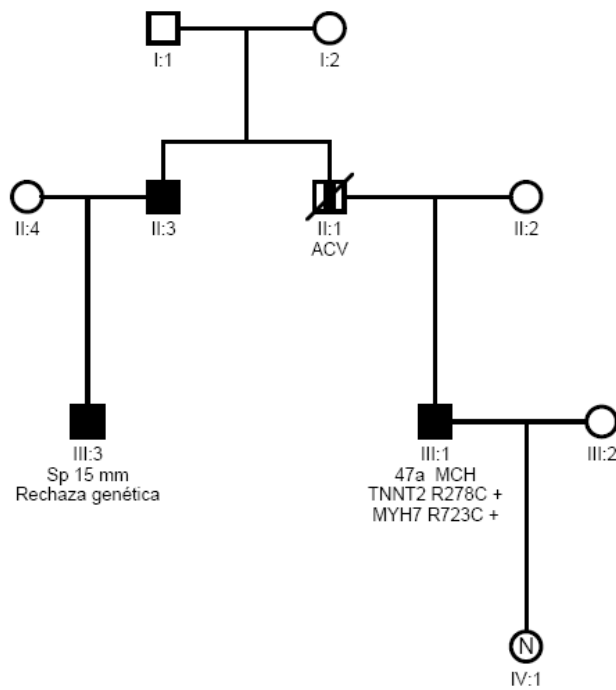
Familia n° 69: Arg92Trp



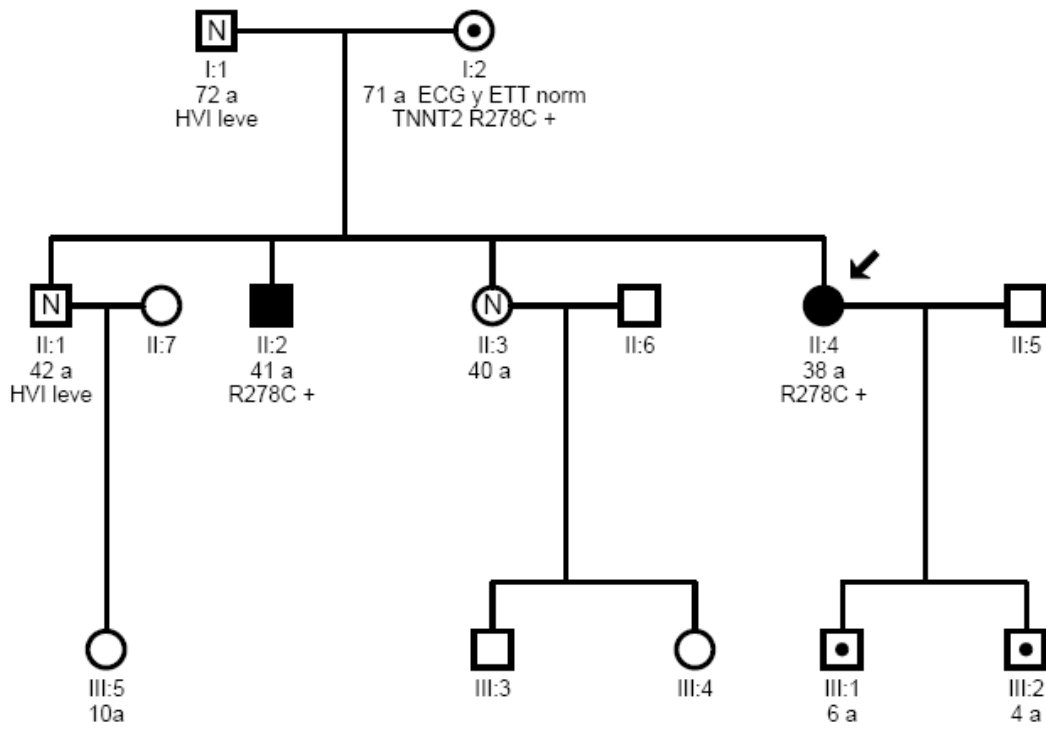
Familia n° 6: Arg278Cys



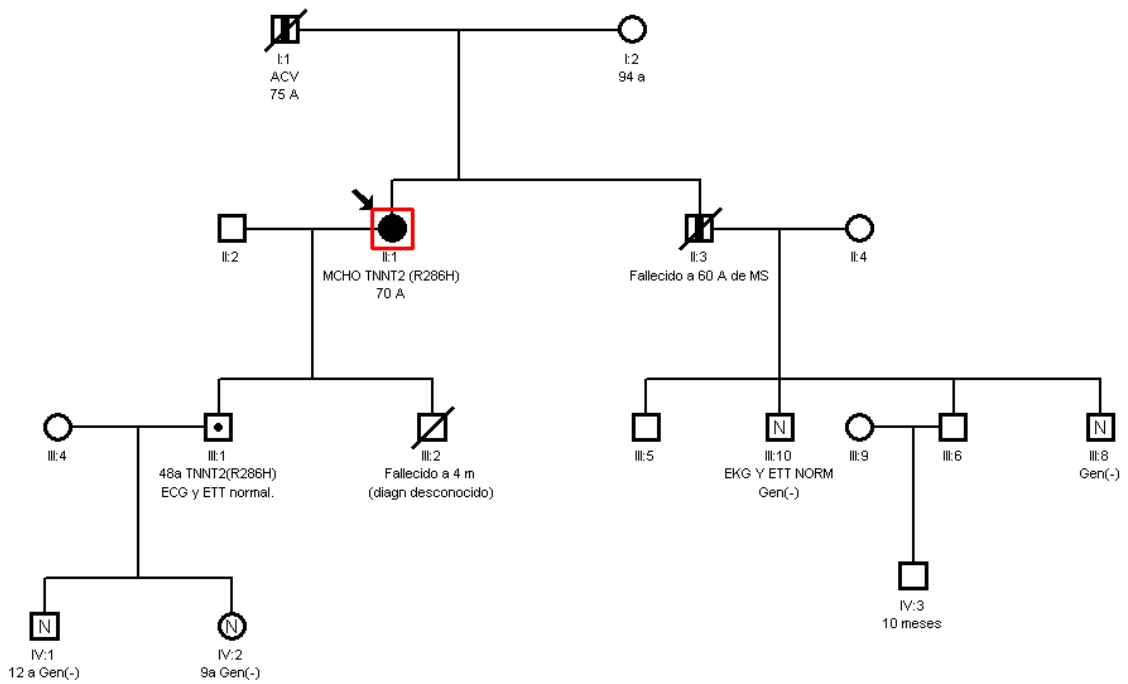
Familia n° 70: Arg278Cys



Familia n° 245: Arg278Cys



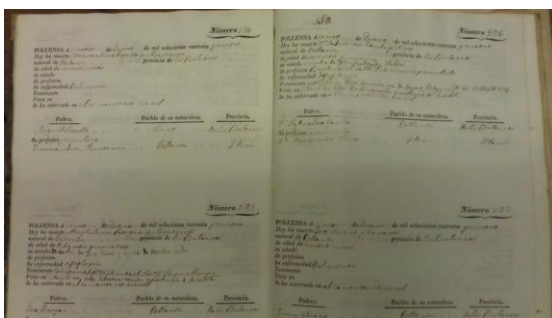
Familia n° 50: Arg286His



7.3 Anexo III

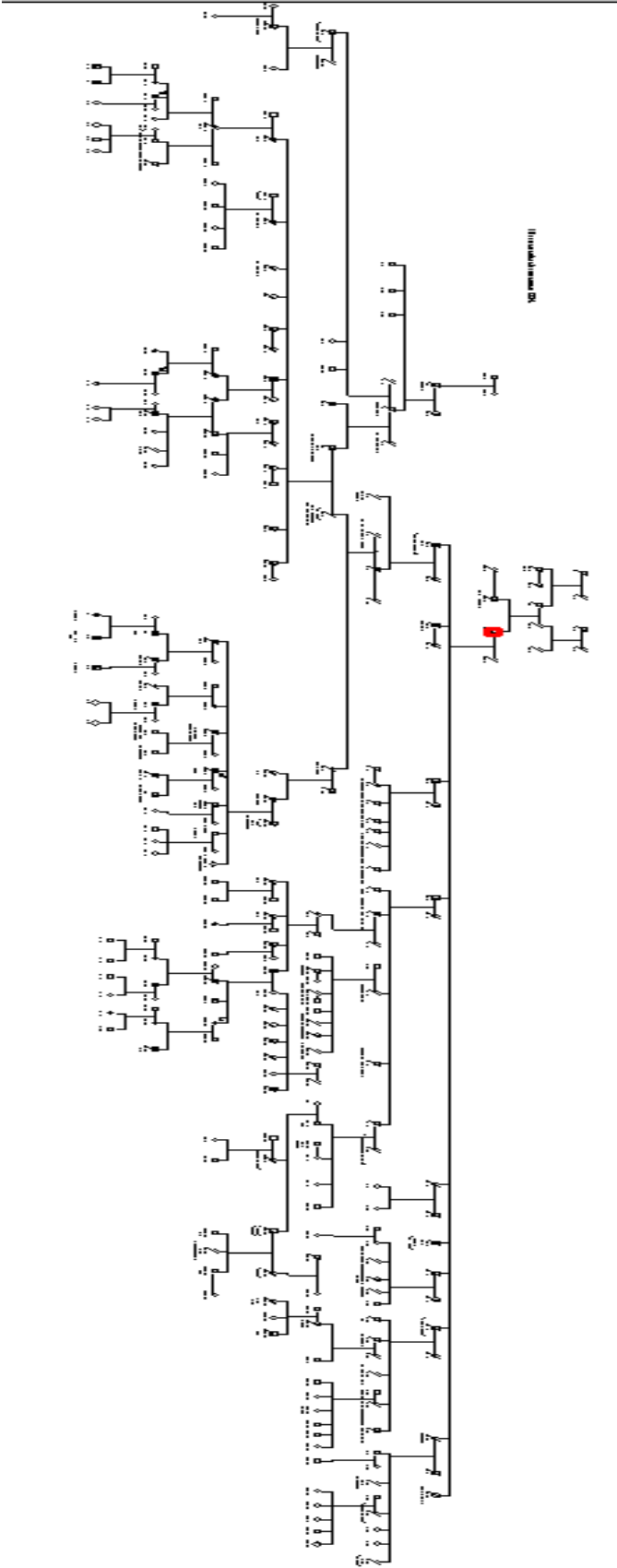


Foto aérea de la Iglesia de Ntra. Sra de los Ángeles (Pollensa, Mallorca)

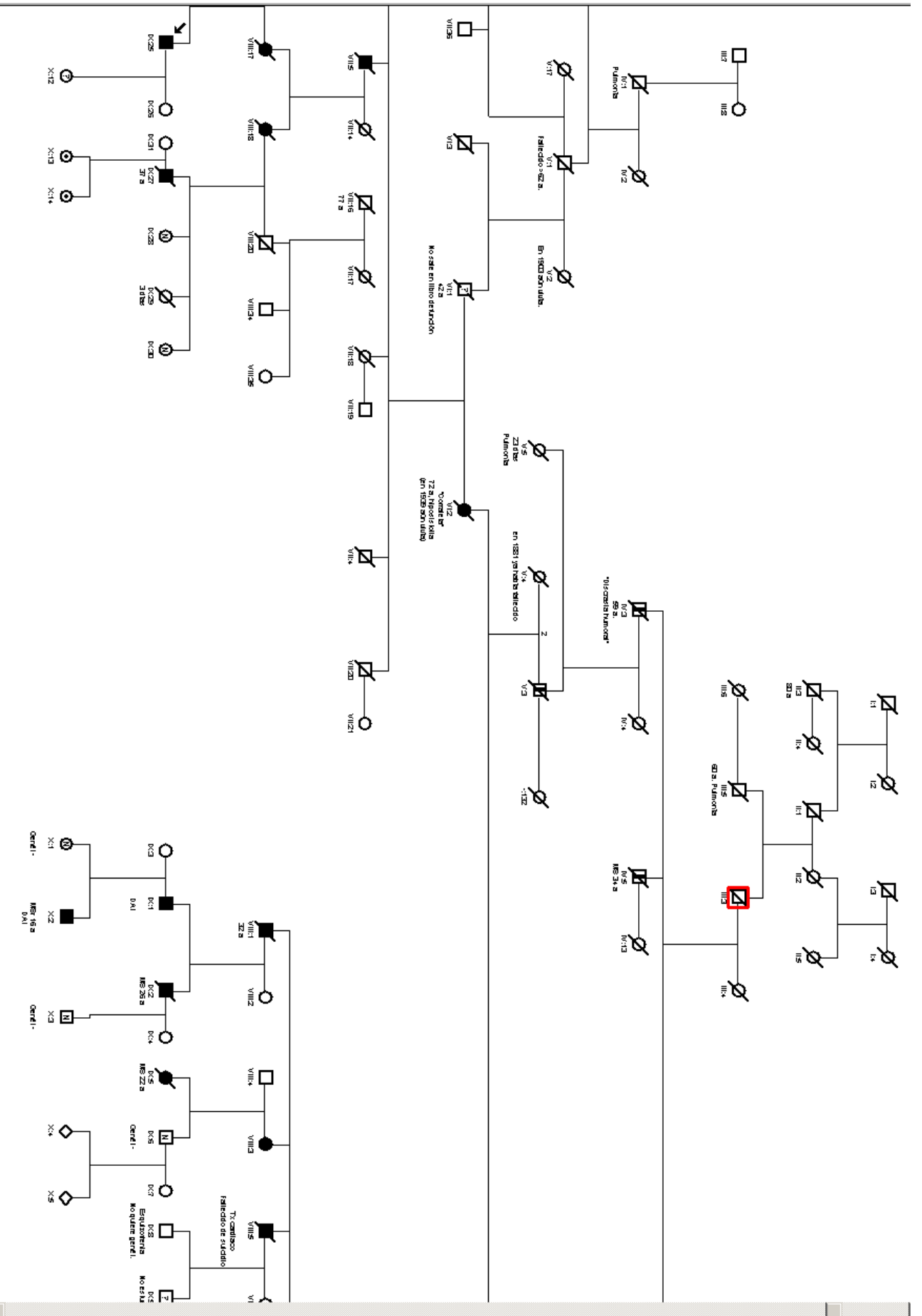


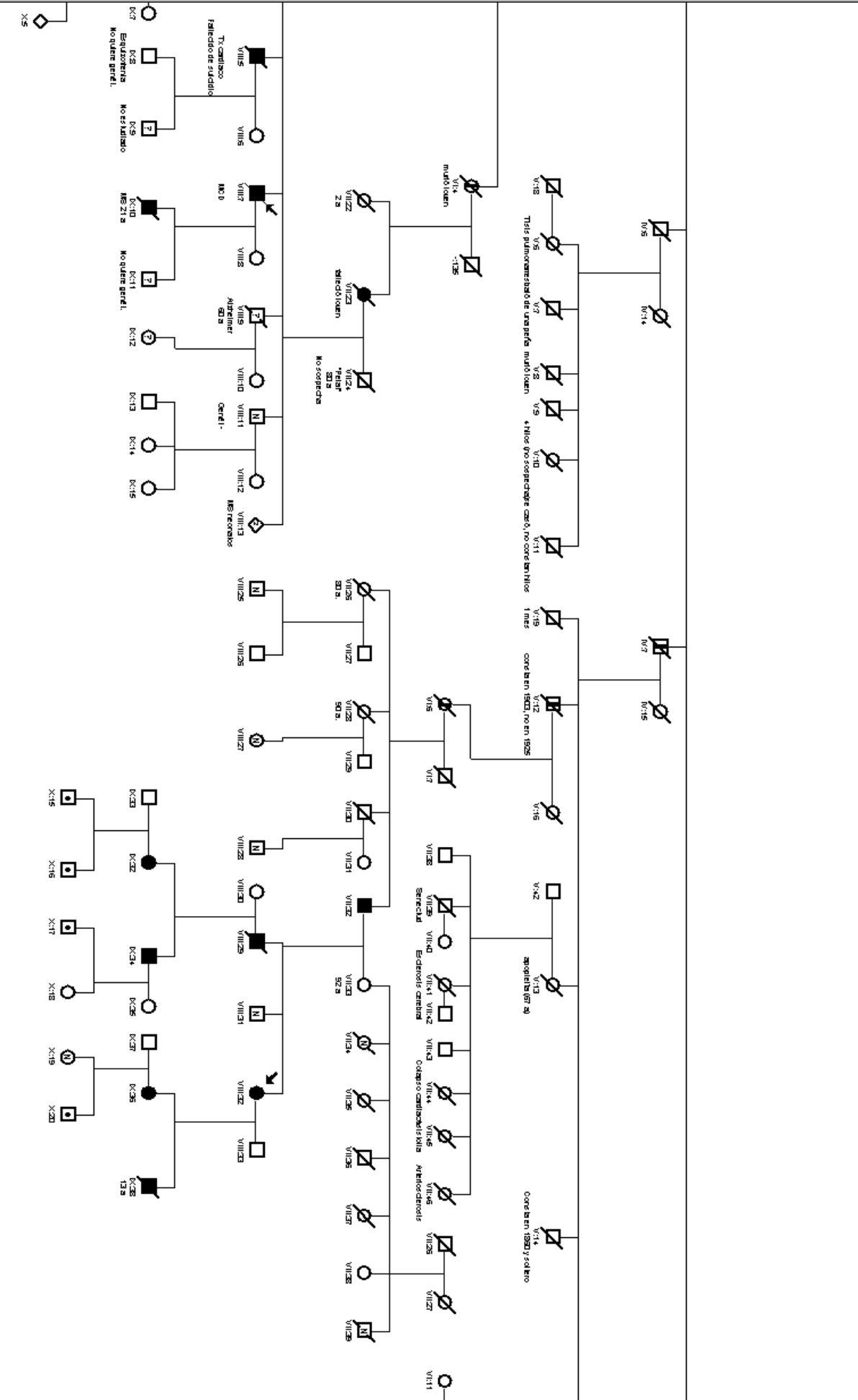
Archivo parroquial de Pollensa: libros de bautismos y defunciones.

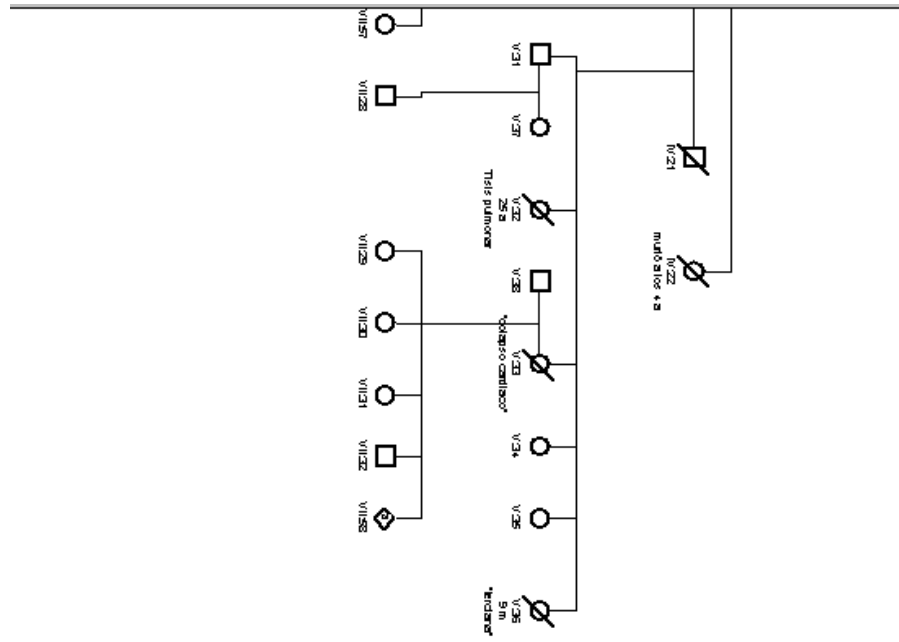
7.4 Anexo IV



Árbol familiar con 5 de las 8 familias Arg92Gln.
Efecto fundador: en rojo, posible fundador (nacido en 1784)







Árbol familiar (ampliado) con 5 de las 8 familias Arg92Gln.
 Efecto fundador: en rojo, posible fundador (nacido en 1784)

8 BIBLIOGRAFÍA:

- ¹ Teare D. Asymmetrical hypertrophy of the heart in young adults. *Br Heart J* 1958;20:1-8.
- ² Mirchandani S, Phoon CK. Sudden cardiac death: a 2400-year-old diagnosis? *Int J Cardiol* 2003; 90 (1): 41-48.
- ³ Coats CJ, Hollman A. Hypertrophic cardiomyopathy: lessons from history. *Heart* 2008; 94(10):1258-1263.
- ⁴ Hollman A, Goodwin J, Teare D, Renwick J. A family with obstructive cardiomyopathy (asymmetrical hypertrophy). *Br Heart J* 1960;22:449-156.
- ⁵ Goodwin JF, Hollman A, Cleland WP, Teare D. Obstructive cardiomyopathy simulating aortic stenosis. *Br Heart J* 1960;22:403-14.:403-414.
- ⁶ Bercu BA, Diettert GA, Danforth WH, Pund EE, Jr., Ahlvin RC, Belliveau RR. Pseudoaortic stenosis produced by ventricular hypertrophy. *Am J Med* 1958;25(5):814-818.
- ⁷ Wigle ED, Heimbecker RO, Gunton RW. Idiopathic ventricular septal hypertrophy causing muscular subaortic stenosis. *Circulation* 1962;26:325-40.:325-340.
- ⁸ Shapiro LM, McKenna WJ. Distribution of left ventricular hypertrophy in hypertrophic cardiomyopathy: a two-dimensional echocardiographic study. *J Am Coll Cardiol* 1983;2(3):437-444.
- ⁹ Wigle ED, Sasson Z, Henderson MA, Ruddy TD, Fulop J, Rakowski H, Williams WG. Hypertrophic cardiomyopathy. The importance of the site and the extent of hypertrophy. A review. *Prog Cardiovasc Dis* 1985;28(1):1-83.
- ¹⁰ Maron BJ, Gottdiener JS, Epstein SE. Patterns and significance of distribution of left ventricular hypertrophy in hypertrophic cardiomyopathy. A wide angle, two dimensional echocardiographic study of 125 patients. *Am J Cardiol* 1981;48(3):418-428.
- ¹¹ Geisterfer-Lowrance AA, Kass S, Tanigawa G, Vosberg HP, McKenna W, Seidman CE, Seidman JG. A molecular basis for familial hypertrophic cardiomyopathy: a beta cardiac myosin heavy chain gene missense mutation. *Cell* 1990;62(5):999-1006.
- ¹² Watkins H, McKenna WJ, Thierfelder L, Suk HJ, Anan R, O'Donoghue A, Spirito P, Matsumori A, Moravec CS, Seidman JG, . Mutations in the genes for cardiac troponin T and alpha-tropomyosin in hypertrophic cardiomyopathy. *N Engl J Med* 1995;332(16):1058-1064.
- ¹³ Varnava A, Baboonian C, Davison F, de Cruz L, Elliott PM, Davies MJ, McKenna WJ. A new mutation of the cardiac troponin T gene causing familial hypertrophic cardiomyopathy without left ventricular hypertrophy. *Heart* 1999;82(5):621-624.
- ¹⁴ Maron BJ. Hypertrophic cardiomyopathy: a systematic review. *JAMA* 2002;287(10):1308-1320.
- ¹⁵ Richardson P, McKenna W, Bristow M, Maisch B, Mautner B, O'Connell J, Olsen E, Thiene G, Goodwin J, Gyrfas I, Martin I, Nordet P. Report of the 1995 World Health Organization/International Society and Federation of Cardiology Task Force on the Definition and Classification of cardiomyopathies. *Circulation* 1996;93(5):841-842.
- ¹⁶ Maron BJ, McKenna WJ, Danielson GK, Kappenberger LJ, Kuhn HJ, Seidman CE, Shah PM, Spencer WH, III, Spirito P, Ten Cate FJ, Wigle ED. American College of Cardiology/European Society of Cardiology clinical expert consensus document on hypertrophic cardiomyopathy. A report of the American College of Cardiology Foundation Task Force on Clinical Expert Consensus Documents and the European Society of Cardiology Committee for Practice Guidelines. *J Am Coll Cardiol* 2003; 42 (9): 1687-1713.
- ¹⁷ Elliott P, Andersson B, Arbustini E, Bilinska Z, Cecchi F, Charron P, Dubourg O, Kuhl U, Maisch B, McKenna WJ, Monserrat L, Pankuweit S, Rapezzi C, Seferovic P, Tavazzi L, Keren A. Classification of the cardiomyopathies: a position statement from the european society of cardiology working group on myocardial and pericardial diseases. *Eur Heart J* 2008;29(2):270-276.
- ¹⁸ Seidman JG, Seidman C. The genetic basis for cardiomyopathy: from mutation identification to mechanistic paradigms. *Cell* 2001;104(4):557-567.
- ¹⁹ Richard P, Charron P, Carrier L, Ledeuil C, Cheav T, Pichereau C, Benaiche A, Isnard R, Dubourg O, Burbanc M, Gueffet JP, Millaire A, Desnos M, Schwartz K, Hainque B, Komajda M. Hypertrophic cardiomyopathy: distribution of disease genes, spectrum of mutations, and implications for a molecular diagnosis strategy. *Circulation* 2003;107(17):2227-2232.
- ²⁰ Maron BJ, Gardin JM, Flack JM, Gidding SS, Kurosaki TT, Bild DE. Prevalence of hypertrophic cardiomyopathy in a general population of young adults. Echocardiographic analysis of 4111 subjects in the CARDIA Study. Coronary Artery Risk Development in (Young) Adults. *Circulation* 1995;92(4):785-789.

-
- ²¹ Marian AJ, Roberts R. Recent advances in the molecular genetics of hypertrophic cardiomyopathy. *Circulation* 1995;92(5):1336-1347.
- ²² Kimura A, Harada H, Park JE, Nishi H, Satoh M, Takahashi M, Hiroi S, Sasaoka T, Ohbuchi N, Nakamura T, Koyanagi T, Hwang TH, Choo JA, Chung KS, Hasegawa A, Nagai R, Okazaki O, Nakamura H, Matsuzaki M, Sakamoto T, Toshima H, Koga Y, Imaizumi T, Sasazuki T. Mutations in the cardiac troponin I gene associated with hypertrophic cardiomyopathy. *Nat Genet* 1997;16(4):379-382.
- ²³ Charron P, Dubourg O, Desnos M, Bouhour JB, Isnard R, Hagege A, Carrier L, Bonne G, Tesson F, Richard P, Hainque B, Schwartz K, Komajda M. Diagnostic value of electrocardiography and echocardiography for familial hypertrophic cardiomyopathy in genotyped children. *Eur Heart J* 1998;19(9):1377-1382.
- ²⁴ Maron BJ, Peterson EE, Maron MS, Peterson JE. Prevalence of hypertrophic cardiomyopathy in an outpatient population referred for echocardiographic study. *Am J Cardiol* 1994;73(8):577-580.
- ²⁵ John Sutton MG, Lie JT, Anderson KR, O'Brien PC, Frye RL. Histopathological specificity of hypertrophic obstructive cardiomyopathy. Myocardial fibre disarray and myocardial fibrosis. *Br Heart J* 1980;44(4):433-443.
- ²⁶ Davies MJ. The current status of myocardial disarray in hypertrophic cardiomyopathy. *Br Heart J* 1984;51(4):361-363.
- ²⁷ Mizuno R, Fujimoto S, Yamaji K, Yutani C, Hashimoto T, Nakamura S. Myocardial ultrasonic tissue characterization for estimating histological abnormalities in hypertrophic cardiomyopathy: comparison with endomyocardial biopsy findings. *Cardiology* 2001;96(1):16-23.
- ²⁸ Nihoyannopoulos P, Karatasakis G, Frenneaux M, McKenna WJ, Oakley CM. Diastolic function in hypertrophic cardiomyopathy: relation to exercise capacity. *J Am Coll Cardiol* 1992;19(3):536-540.
- ²⁹ Elliott PM, Poloniecki J, Dickie S, Sharma S, Monserrat L, Varnava A, Mahon NG, McKenna WJ. Sudden death in hypertrophic cardiomyopathy: identification of high risk patients. *J Am Coll Cardiol* 2000;36(7):2212-2218.
- ³⁰ Sorajja P, Elliott PM, McKenna WJ. The molecular genetics of hypertrophic cardiomyopathy: prognostic implications. *Europace* 2000;2(1):4-14.
- ³¹ Wigle ED, Rakowski H, Kimball BP, Williams WG. Hypertrophic cardiomyopathy. Clinical spectrum and treatment. *Circulation* 1995;92(7):1680-1692.
- ³² Elliott PM, Gimeno B, Jr., Mahon NG, Poloniecki JD, McKenna WJ. Relation between severity of left-ventricular hypertrophy and prognosis in patients with hypertrophic cardiomyopathy. *Lancet* 2001; 357 (9254):420-424.
- ³³ Betocchi S, Hess OM. LV hypertrophy and diastolic heart failure. *Heart Fail Rev* 2000;5(4):333-336.
- ³⁴ Yamada M, Elliott PM, Kaski JC, Prasad K, Gane JN, Lowe CM, Doi Y, McKenna WJ. Dipyridamole stress thallium-201 perfusion abnormalities in patients with hypertrophic cardiomyopathy. Relationship to clinical presentation and outcome. *Eur Heart J* 1998;19(3):500-507.
- ³⁵ Elliott PM, Brecker SJ, McKenna WJ. Diastolic dysfunction in hypertrophic cardiomyopathy. *Eur Heart J* 1998;19(8):1125-1127.
- ³⁶ Maron BJ, Bonow RO, Cannon RO, III, Leon MB, Epstein SE. Hypertrophic cardiomyopathy. Interrelations of clinical manifestations, pathophysiology, and therapy (1). *N Engl J Med* 1987;316(13):780-789.
- ³⁷ Maron BJ, Bonow RO, Cannon RO, III, Leon MB, Epstein SE. Hypertrophic cardiomyopathy. Interrelations of clinical manifestations, pathophysiology, and therapy (2). *N Engl J Med* 1987;316(14):844-852.
- ³⁸ Maron BJ, Piccininno M, Casey SA, Bernabo P, Spirito P. Relation of extreme left ventricular hypertrophy to age in hypertrophic cardiomyopathy. *Am J Cardiol* 2003;91(5):626-628.
- ³⁹ Niimura H, Bachinski LL, Sangwatanaroj S, Watkins H, Chudley AE, McKenna W, Kristinsson A, Roberts R, Sole M, Maron BJ, Seidman JG, Seidman CE. Mutations in the gene for cardiac myosin-binding protein C and late-onset familial hypertrophic cardiomyopathy. *N Engl J Med* 1998; 338(18):1248-1257.
- ⁴⁰ Elliott PM, D'Cruz L, McKenna WJ. Late-onset hypertrophic cardiomyopathy caused by a mutation in the cardiac troponin T gene. *N Engl J Med* 1999;341(24):1855-1856.
- ⁴¹ Gowda RM, Konka S, Khan IA. Hour-glass left ventricle: Midventricular hypertrophy and apical aneurysm in elderly hypertrophic cardiomyopathy. *Am J Geriatr Cardiol* 2002;11(4):270-271.
- ⁴² Lever HM, Karam RF, Currie PJ, Healy BP. Hypertrophic cardiomyopathy in the elderly. Distinctions from the young based on cardiac shape. *Circulation* 1989;79(3):580-589.
- ⁴³ Solomon SD, Wolff S, Watkins H, Ridker PM, Come P, McKenna WJ, Seidman CE, Lee RT. Left ventricular hypertrophy and morphology in familial hypertrophic cardiomyopathy associated with mutations of the beta-myosin heavy chain gene. *J Am Coll Cardiol* 1993;22(2):498-505.

-
- ⁴⁴ Binder J, Ommen SR, Gersh BJ, Van Driest SL, Tajik AJ, Nishimura RA, Ackerman MJ. Echocardiography-guided genetic testing in hypertrophic cardiomyopathy: septal morphological features predict the presence of myofilament mutations. *Mayo Clin Proc* 2006;81(4):459-467.
- ⁴⁵ Braunwald E, Lambrew CT, Rockoff SD, Ross Jr, Morrow AG. Idiopathic hypertrophic subaortic stenosis. A description of the disease based upon an analysis of 64 patients. 29 and 30 (suppl IV) ed. 1964. p. 3-19.
- ⁴⁶ Kizilbash AM, Heinle SK, Grayburn PA. Spontaneous variability of left ventricular outflow tract gradient in hypertrophic obstructive cardiomyopathy. *Circulation* 1998; 97(5):461-466.
- ⁴⁷ Maron MS, Olivotto I, Zenovich AG, Link MS, Pandian NG, Kuvin JT, Nistri S, Cecchi F, Udelson JE, Maron BJ. Hypertrophic cardiomyopathy is predominantly a disease of left ventricular outflow tract obstruction. *Circulation* 2006;114(21):2232-2239.
- ⁴⁸ Shah JS, Esteban MT, Thaman R, Sharma R, Mist B, Pantazis A, Ward D, Kohli SK, Page SP, Demetrescu C, Sevdalis E, Keren A, Pellerin D, McKenna WJ, Elliott PM. Prevalence of exercise-induced left ventricular outflow tract obstruction in symptomatic patients with non-obstructive hypertrophic cardiomyopathy. *Heart* 2008;94(10):1288-1294.
- ⁴⁹ Maron MS, Olivotto I, Betocchi S, Casey SA, Lesser JR, Losi MA, Cecchi F, Maron BJ. Effect of left ventricular outflow tract obstruction on clinical outcome in hypertrophic cardiomyopathy. *N Engl J Med* 2003;348(4):295-303.
- ⁵⁰ Maron BJ, Spirito P. Impact of patient selection biases on the perception of hypertrophic cardiomyopathy and its natural history. *Am J Cardiol* 1993;72(12):970-972.
- ⁵¹ Maron BJ, Pelliccia A, Spirito P. Cardiac disease in young trained athletes. Insights into methods for distinguishing athlete's heart from structural heart disease, with particular emphasis on hypertrophic cardiomyopathy. *Circulation* 1995;91(5):1596-1601.
- ⁵² McKenna WJ, Spirito P, Desnos M, Dubourg O, Komajda M. Experience from clinical genetics in hypertrophic cardiomyopathy: proposal for new diagnostic criteria in adult members of affected families. *Heart* 1997;77(2):130-132.
- ⁵³ Elliott P, McKenna WJ. Hypertrophic cardiomyopathy. *Lancet* 2004;363(9424):1881-1891.
- ⁵⁴ Spirito P, Seidman CE, McKenna WJ, Maron BJ. The management of hypertrophic cardiomyopathy. *N Engl J Med* 1997;336(11):775-785.
- ⁵⁵ Olivotto I, Cecchi F, Casey SA, Dolara A, Traverse JH, Maron BJ. Impact of atrial fibrillation on the clinical course of hypertrophic cardiomyopathy. *Circulation* 2001;104(21):2517-2524.
- ⁵⁶ Robinson K, Frenneaux MP, Stockins B, Karatasakis G, Poloniecki JD, McKenna WJ. Atrial fibrillation in hypertrophic cardiomyopathy: a longitudinal study. *J Am Coll Cardiol* 1990;15(6):1279-1285.
- ⁵⁷ McKenna W, Deanfield J, Faruqui A, England D, Oakley C, Goodwin J. Prognosis in hypertrophic cardiomyopathy: role of age and clinical, electrocardiographic and hemodynamic features. *Am J Cardiol* 1981;47(3):532-538.
- ⁵⁸ Brandenburg RO. Syncope and sudden death in hypertrophic cardiomyopathy. *J Am Coll Cardiol* 1990;15(5):962-964.
- ⁵⁹ Maron BJ, Casey SA, Poliac LC, Gohman TE, Almquist AK, Aeppli DM. Clinical course of hypertrophic cardiomyopathy in a regional United States cohort. *JAMA* 1999;281(7):650-655.
- ⁶⁰ Spirito P, Maron BJ, Bonow RO, Epstein SE. Occurrence and significance of progressive left ventricular wall thinning and relative cavity dilatation in hypertrophic cardiomyopathy. *Am J Cardiol* 1987;60(1):123-129.
- ⁶¹ Maron BJ, Spirito P. Implications of left ventricular remodeling in hypertrophic cardiomyopathy. *Am J Cardiol* 1998;81(11):1339-1344.
- ⁶² Waller TA, Hiser WL, Capehart JE, Roberts WC. Comparison of clinical and morphologic cardiac findings in patients having cardiac transplantation for ischemic cardiomyopathy, idiopathic dilated cardiomyopathy, and dilated hypertrophic cardiomyopathy. *Am J Cardiol* 1998;81(7):884-894.
- ⁶³ Shirani J, Maron BJ, Cannon RO, III, Shahin S, Roberts WC. Clinicopathologic features of hypertrophic cardiomyopathy managed by cardiac transplantation. *Am J Cardiol* 1993;72(5):434-440.
- ⁶⁴ Alfonso F, Nihoyannopoulos P, Stewart J, Dickie S, Lemery R, McKenna WJ. Clinical significance of giant negative T waves in hypertrophic cardiomyopathy. *J Am Coll Cardiol* 1990;15(5):965-971.
- ⁶⁵ Gregor P, Widimsky P, Cervenka V, Visek V, Hrobonova V. Electrocardiographic changes can precede the development of myocardial hypertrophy in the setting of hypertrophic cardiomyopathy. *Int J Cardiol* 1989;23(3):335-341.
- ⁶⁶ Konno T, Shimizu M, Ino H, Fujino N, Hayashi K, Uchiyama K, Kaneda T, Inoue M, Masuda E, Mabuchi H. Phenotypic differences between electrocardiographic and echocardiographic determination of hypertrophic cardiomyopathy in genetically affected subjects. *J Intern Med* 2005;258(3):216-224.

-
- ⁶⁷ Blair E, Redwood C, Ashrafian H, Oliveira M, Broxholme J, Kerr B, Salmon A, Ostman-Smith I, Watkins H. Mutations in the gamma (2) subunit of AMP-activated protein kinase cause familial hypertrophic cardiomyopathy: evidence for the central role of energy compromise in disease pathogenesis. *Hum Mol Genet* 2001;10(11):1215-1220.
- ⁶⁸ Arad M, Benson DW, Perez-Atayde AR, McKenna WJ, Sparks EA, Kanter RJ, McGarry K, Seidman JG, Seidman CE. Constitutively active AMP kinase mutations cause glycogen storage disease mimicking hypertrophic cardiomyopathy. *J Clin Invest* 2002;109(3):357-362.
- ⁶⁹ Alam M, Dokainish H, Lakkis N. Alcohol septal ablation for hypertrophic obstructive cardiomyopathy: a systematic review of published studies. *J Interv Cardiol* 2006;19(4):319-327.
- ⁷⁰ Yacoub MH. Surgical versus alcohol septal ablation for hypertrophic obstructive cardiomyopathy: the pendulum swings. *Circulation* 2005;112(4):450-452.
- ⁷¹ McKenna WJ, Chetty S, Oakley CM, Goodwin JF. Arrhythmia in hypertrophic cardiomyopathy: exercise and 48 hour ambulatory electrocardiographic assessment with and without beta adrenergic blocking therapy. *Am J Cardiol* 1980;45(1):1-5.
- ⁷² Varnava AM, Elliott PM, Sharma S, McKenna WJ, Davies MJ. Hypertrophic cardiomyopathy: the interrelation of disarray, fibrosis, and small vessel disease. *Heart* 2000;84(5):476-482.
- ⁷³ Varnava AM, Elliott PM, Mahon N, Davies MJ, McKenna WJ. Relation between myocyte disarray and outcome in hypertrophic cardiomyopathy. *Am J Cardiol* 2001;88(3):275-279.
- ⁷⁴ Zoghbi WA, Enriquez-Sarano M, Foster E, Grayburn PA, Kraft CD, Levine RA, Nihoyannopoulos P, Otto CM, Quinones MA, Rakowski H, Stewart WJ, Waggoner A, Weissman NJ. American Society of Echocardiography: recommendations for evaluation of the severity of native valvular regurgitation with two-dimensional and Doppler echocardiography: A report from the American Society of Echocardiography's Nomenclature and Standards Committee and The Task Force on Valvular Regurgitation, developed in conjunction with the American College of Cardiology Echocardiography Committee, The Cardiac Imaging Committee, Council on Clinical Cardiology, The American Heart Association, and the European Society of Cardiology Working Group on Echocardiography, represented by. *Eur J Echocardiogr* 2003;4(4):237-261.
- ⁷⁵ Moukarbel GV, Alam SE, Abchee AB. Contrast-enhanced echocardiography for the diagnosis of apical hypertrophic cardiomyopathy. *Echocardiography* 2005;22(10):831-833.
- ⁷⁶ Pennell DJ, Sechtem UP, Higgins CB, Manning WJ, Pohost GM, Rademakers FE, van Rossum AC, Shaw LJ, Yucel EK. Clinical indications for cardiovascular magnetic resonance (CMR): Consensus Panel report. *Eur Heart J* 2004;25(21):1940-1965.
- ⁷⁷ Moon JC, McKenna WJ, McCrohon JA, Elliott PM, Smith GC, Pennell DJ. Toward clinical risk assessment in hypertrophic cardiomyopathy with gadolinium cardiovascular magnetic resonance. *J Am Coll Cardiol* 2003;41(9):1561-1567.
- ⁷⁸ Adabag AS, Maron BJ, Appelbaum E, Harrigan CJ, Buros JL, Gibson CM, Lesser JR, Hanna CA, Udelson JE, Manning WJ, Maron MS. Occurrence and frequency of arrhythmias in hypertrophic cardiomyopathy in relation to delayed enhancement on cardiovascular magnetic resonance. *J Am Coll Cardiol* 2008;51(14):1369-1374.
- ⁷⁹ Frenneaux MP, Counihan PJ, Caforio AL, Chikamori T, McKenna WJ. Abnormal blood pressure response during exercise in hypertrophic cardiomyopathy. *Circulation* 1990;82(6):1995-2002.
- ⁸⁰ Sadoul N, Prasad K, Elliott PM, Bannerjee S, Frenneaux MP, McKenna WJ. Prospective prognostic assessment of blood pressure response during exercise in patients with hypertrophic cardiomyopathy. *Circulation* 1997;96(9):2987-2991.
- ⁸¹ Maron BJ, Moller JH, Seidman CE, Vincent GM, Dietz HC, Moss AJ, Towbin JA, Sondheimer HM, Pyeritz RE, McGee G, Epstein AE. Impact of laboratory molecular diagnosis on contemporary diagnostic criteria for genetically transmitted cardiovascular diseases: hypertrophic cardiomyopathy, long-QT syndrome, and marfan syndrome : A statement for healthcare professionals from the councils on clinical cardiology, cardiovascular disease in the young, and basic science, american heart association. *Circulation* 1998;98(14):1460-1471.
- ⁸² McKenna WJ, Camm AJ. Sudden death in hypertrophic cardiomyopathy. Assessment of patients at high risk. *Circulation* 1989;80(5):1489-1492.
- ⁸³ Hardarson T, De la Calzada CS, Curiel R, Goodwin JF. Prognosis and mortality of hypertrophic obstructive cardiomyopathy. *Lancet* 1973;2(7844):1462-1467.
- ⁸⁴ Shah PM, Adelman AG, Wigle ED, Gobel FL, Burchell HB, Hardarson T, Curiel R, De La CC, Oakley CM, Goodwin JF. The natural (and unnatural) history of hypertrophic obstructive cardiomyopathy. *Circ Res* 1974;35(2):suppl-95.

-
- ⁸⁵ Loogen F, Kuhn H, Gietzen F, Losse B, Schulte HD, Bircks W. Clinical course and prognosis of patients with typical and atypical hypertrophic obstructive and with hypertrophic non-obstructive cardiomyopathy. *Eur Heart J* 1983;4 Suppl F:145-53.:145-153.
- ⁸⁶ Shapiro LM, Zezulka A. Hypertrophic cardiomyopathy: a common disease with a good prognosis. Five year experience of a district general hospital. *Br Heart J* 1983;50(6):530-533.
- ⁸⁷ Koga Y, Itaya K, Toshima H. Prognosis in hypertrophic cardiomyopathy. *Am Heart J* 1984;108(2):351-359.
- ⁸⁸ Spirito P, Chiarella F, Carratino L, Berisso MZ, Bellotti P, Vecchio C. Clinical course and prognosis of hypertrophic cardiomyopathy in an outpatient population. *N Engl J Med* 1989;320(12):749-755.
- ⁸⁹ Pelliccia F, Cianfrocca C, Romeo F, Reale A. Natural history of hypertrophic cardiomyopathy in the elderly. *Cardiology* 1991;78(4):329-333.
- ⁹⁰ Kofflard MJ, Waldstein DJ, Vos J, ten Cate FJ. Prognosis in hypertrophic cardiomyopathy observed in a large clinic population. *Am J Cardiol* 1993;72(12):939-943.
- ⁹¹ Kofflard MJ, ten Cate FJ, van der LC, van Domburg RT. Hypertrophic cardiomyopathy in a large community-based population: clinical outcome and identification of risk factors for sudden cardiac death and clinical deterioration. *J Am Coll Cardiol* 2003;41(6):987-993.
- ⁹² Cannan CR, Reeder GS, Bailey KR, Melton LJ, III, Gersh BJ. Natural history of hypertrophic cardiomyopathy. A population-based study, 1976 through 1990. *Circulation* 1995;92(9):2488-2495.
- ⁹³ Maron BJ, Mathenge R, Casey SA, Poliac LC, Longe TF. Clinical profile of hypertrophic cardiomyopathy identified de novo in rural communities. *J Am Coll Cardiol* 1999;33(6):1590-1595.
- ⁹⁴ Maron BJ, Olivotto I, Spirito P, Casey SA, Bellone P, Gohman TE, Graham KJ, Burton DA, Cecchi F. Epidemiology of hypertrophic cardiomyopathy-related death: revisited in a large non-referral-based patient population. *Circulation* 2000;102(8):858-864.
- ⁹⁵ Spirito P, Bellone P, Harris KM, Bernabo P, Bruzzi P, Maron BJ. Magnitude of left ventricular hypertrophy and risk of sudden death in hypertrophic cardiomyopathy. *N Engl J Med* 2000;342(24):1778-1785.
- ⁹⁶ McKenna WJ, Franklin RC, Nihoyannopoulos P, Robinson KC, Deanfield JE. Arrhythmia and prognosis in infants, children and adolescents with hypertrophic cardiomyopathy. *J Am Coll Cardiol* 1988;11(1):147-153.
- ⁹⁷ McKenna WJ, Deanfield JE. Hypertrophic cardiomyopathy: an important cause of sudden death. *Arch Dis Child* 1984;59(10):971-975.
- ⁹⁸ Maron BJ, Lipson LC, Roberts WC, Savage DD, Epstein SE. "Malignant" hypertrophic cardiomyopathy: identification of a subgroup of families with unusually frequent premature death. *Am J Cardiol* 1978;41(7):1133-1140.
- ⁹⁹ Maron BJ, Savage DD, Wolfson JK, Epstein SE. Prognostic significance of 24 hour ambulatory electrocardiographic monitoring in patients with hypertrophic cardiomyopathy: a prospective study. *Am J Cardiol* 1981;48(2):252-257.
- ¹⁰⁰ McKenna WJ, Sadoul N, Slade AK, Saumarez RC. The prognostic significance of nonsustained ventricular tachycardia in hypertrophic cardiomyopathy. *Circulation* 1994;90(6):3115-3117.
- ¹⁰¹ McKenna WJ, England D, Doi YL, Deanfield JE, Oakley C, Goodwin JF. Arrhythmia in hypertrophic cardiomyopathy. I: Influence on prognosis. *Br Heart J* 1981;46(2):168-172.
- ¹⁰² Maron MS, Olivotto I, Betocchi S, Casey SA, Lesser JR, Losi MA, Cecchi F, Maron BJ. Effect of left ventricular outflow tract obstruction on clinical outcome in hypertrophic cardiomyopathy. *N Engl J Med* 2003;348(4):295-303.
- ¹⁰³ Monserrat L, Elliott PM, Gimeno JR, Sharma S, Penas-Lado M, McKenna WJ. Non-sustained ventricular tachycardia in hypertrophic cardiomyopathy: an independent marker of sudden death risk in young patients. *J Am Coll Cardiol* 2003;42(5):873-879.
- ¹⁰⁴ Sherrid MV, Pearle G, Gunsburg DZ. Mechanism of benefit of negative inotropes in obstructive hypertrophic cardiomyopathy. *Circulation* 1998;97(1):41-47.
- ¹⁰⁵ Matsubara H, Nakatani S, Nagata S, Ishikura F, Katagiri Y, Ohe T, Miyatake K. Salutary effect of disopyramide on left ventricular diastolic function in hypertrophic obstructive cardiomyopathy. *J Am Coll Cardiol* 1995;26(3):768-775.
- ¹⁰⁶ Pollick C, Kimball B, Henderson M, Wigle ED. Disopyramide in hypertrophic cardiomyopathy. I. Hemodynamic assessment after intravenous administration. *Am J Cardiol* 1988;62(17):1248-1251.
- ¹⁰⁷ Pollick C. Muscular subaortic stenosis: hemodynamic and clinical improvement after disopyramide. *N Engl J Med* 1982;307(16):997-999.

-
- ¹⁰⁸ Sherrid M, Delia E, Dwyer E. Oral disopyramide therapy for obstructive hypertrophic cardiomyopathy. *Am J Cardiol* 1988;62(16):1085-1088.
- ¹⁰⁹ McKenna WJ, Oakley CM, Krikler DM, Goodwin JF. Improved survival with amiodarone in patients with hypertrophic cardiomyopathy and ventricular tachycardia. *Br Heart J* 1985;53(4):412-416.
- ¹¹⁰ Cecchi F, Olivotto I, Monterege A, Squillatini G, Dolara A, Maron BJ. Prognostic value of non-sustained ventricular tachycardia and the potential role of amiodarone treatment in hypertrophic cardiomyopathy: assessment in an unselected non-referral based patient population. *Heart* 1998;79(4):331-336.
- ¹¹¹ Maron BJ, Shen WK, Link MS, Epstein AE, Almquist AK, Daubert JP, Bardy GH, Favale S, Rea RF, Boriani G, Estes NA, III, Spirito P. Efficacy of implantable cardioverter-defibrillators for the prevention of sudden death in patients with hypertrophic cardiomyopathy. *N Engl J Med* 2000;342(6):365-373.
- ¹¹² Maron BJ, Spirito P, Shen WK, Haas TS, Formisano F, Link MS, Epstein AE, Almquist AK, Daubert JP, Lawrenz T, Boriani G, Estes NA, III, Favale S, Piccininno M, Winters SL, Santini M, Betocchi S, Arribas F, Sherrid MV, Buja G, Semsarian C, Bruzzi P. Implantable cardioverter-defibrillators and prevention of sudden cardiac death in hypertrophic cardiomyopathy. *JAMA* 2007;298(4):405-412.
- ¹¹³ Thaman R, Gimeno JR, Murphy RT, Kubo T, Sachdev B, Mogensen J, Elliott PM, McKenna WJ. Prevalence and clinical significance of systolic impairment in hypertrophic cardiomyopathy. *Heart* 2005;91(7):920-925.
- ¹¹⁴ Arad M, Seidman JG, Seidman CE. Phenotypic diversity in hypertrophic cardiomyopathy. *Hum Mol Genet* 2002;11(20):2499-2506.
- ¹¹⁵ Navarro-Lopez F. [Hypertrophic cardiomyopathy. Genetic basis and clinical implications]. *Rev Esp Cardiol* 2004;57 Suppl 1:22-32.:22-32.
- ¹¹⁶ Richard P, Villard E, Charron P, Isnard R. The Genetic Bases of Cardiomyopathies. *J Am Coll Cardiol* 2006;48(9_Suppl_A):A79-A89.
- ¹¹⁷ Ashrafian H, Watkins H. Reviews of translational medicine and genomics in cardiovascular disease: new disease taxonomy and therapeutic implications cardiomyopathies: therapeutics based on molecular phenotype. *J Am Coll Cardiol* 2007;49(12):1251-1264.
- ¹¹⁸ Richard P, Isnard R, Carrier L, Dubourg O, Donatien Y, Mathieu B, Bonne G, Gary F, Charron P, Hagege M, Komajda M, Schwartz K, Hainque B. Double heterozygosity for mutations in the beta-myosin heavy chain and in the cardiac myosin binding protein C genes in a family with hypertrophic cardiomyopathy. *J Med Genet* 1999;36(7):542-545.
- ¹¹⁹ Bonne G, Carrier L, Richard P, Hainque B, Schwartz K. Familial hypertrophic cardiomyopathy: from mutations to functional defects. *Circ Res* 1998;83(6):580-593.
- ¹²⁰ Marian AJ, Roberts R. The molecular genetic basis for hypertrophic cardiomyopathy. *J Mol Cell Cardiol* 2001;33(4):655-670.
- ¹²¹ Niederlander, N, Raynaud F, Astier C, Chaussepied P. Regulation of the actinmyosin interaction by titin. *European Journal of Biochemistry* 2004;271:4572-4581.
- ¹²² Flashman E, Redwood C, Moolman-Smook J, Watkins H. Cardiac myosin binding protein C: its role in physiology and disease. *Circ Res* 2004;94(10):1279-1289.
- ¹²³ Becker KD, Gottshall KR, Hickey R, Perriard JC, Chien KR. Point mutations in human beta cardiac myosin heavy chain have differential effects on sarcomeric structure and assembly: an ATP binding site change disrupts both thick and thin filaments, whereas hypertrophic cardiomyopathy mutations display normal assembly. *J Cell Biol* 1997;137(1):131-140.
- ¹²⁴ Rust EM, Albayya FP, Metzger JM. Identification of a contractile deficit in adult cardiac myocytes expressing hypertrophic cardiomyopathy-associated mutant troponin T proteins. *J Clin Invest* 1999;103(10):1459-1467.
- ¹²⁵ Michele DE, Albayya FP, Metzger JM. Direct, convergent hypersensitivity of calcium-activated force generation produced by hypertrophic cardiomyopathy mutant alpha-tropomyosins in adult cardiac myocytes. *Nat Med* 1999;5(12):1413-1417.
- ¹²⁶ Roberts R. [Molecular genetics of cardiomyopathies]. *Rev Esp Cardiol* 2002;55(3):292-302.
- ¹²⁷ Yang Q, Sanbe A, Osinska H, Hewett TE, Klevitsky R, Robbins J. A mouse model of myosin binding protein C human familial hypertrophic cardiomyopathy. *J Clin Invest* 1998;102(7):1292-1300.
- ¹²⁸ Rottbauer W, Gautel M, Zehelein J, Labeit S, Franz WM, Fischer C, Vollrath B, Mall G, Dietz R, Kubler W, Katus HA. Novel splice donor site mutation in the cardiac myosin-binding protein- C gene in familial hypertrophic cardiomyopathy. Characterization Of cardiac transcript and protein. *J Clin Invest* 1997;100(2):475-482.

-
- ¹²⁹ Jacques AM, Copeland O, Messer AE, Gallon CE, King K, McKenna WJ, Tsang VT, Marston SB. Myosin binding protein C phosphorylation in normal, hypertrophic and failing human heart muscle. *J Mol Cell Cardiol* 2008;45(2):209-216.
- ¹³⁰ Schwartz K, Carrier L, Guicheney P, Komajda M. Molecular basis of familial cardiomyopathies. *Circulation* 1995;91(2):532-540.
- ¹³¹ Cuda G, Fananapazir L, Zhu WS, Sellers JR, Epstein ND. Skeletal muscle expression and abnormal function of beta-myosin in hypertrophic cardiomyopathy. *J Clin Invest* 1993;91(6):2861-2865.
- ¹³² Lankford EB, Epstein ND, Fananapazir L, Sweeney HL. Abnormal contractile properties of muscle fibers expressing beta-myosin heavy chain gene mutations in patients with hypertrophic cardiomyopathy. *J Clin Invest* 1995;95(3):1409-1414.
- ¹³³ Muraishi A, Kai H, Adachi K, Nishi H, Imaizumi T. Malalignment of the sarcomeric filaments in hypertrophic cardiomyopathy with cardiac myosin heavy chain gene mutation. *Heart* 1999;82(5):625-629.
- ¹³⁴ Yanaga F, Morimoto S, Ohtsuki I. Ca²⁺ sensitization and potentiation of the maximum level of myofibrillar ATPase activity caused by mutations of troponin T found in familial hypertrophic cardiomyopathy. *J Biol Chem* 1999;274(13):8806-8812.
- ¹³⁵ Marian AJ, Zhao G, Seta Y, Roberts R, Yu QT. Expression of a mutant (Arg92Gln) human cardiac troponin T, known to cause hypertrophic cardiomyopathy, impairs adult cardiac myocyte contractility. *Circ Res* 1997;81(1):76-85.
- ¹³⁶ Oberst L, Zhao G, Park JT, Brugada R, Michael LH, Entman ML, Roberts R, Marian AJ. Dominant-negative effect of a mutant cardiac troponin T on cardiac structure and function in transgenic mice. *J Clin Invest* 1998;102(8):1498-1505.
- ¹³⁷ Geisterfer-Lowrance AA, Christe M, Conner DA, Ingwall JS, Schoen FJ, Seidman CE, Seidman JG. A mouse model of familial hypertrophic cardiomyopathy. *Science* 1996;272(5262):731-734.
- ¹³⁸ Vikstrom KL, Factor SM, Leinwand LA. Mice expressing mutant myosin heavy chains are a model for familial hypertrophic cardiomyopathy. *Mol Med* 1996;2(5):556-567.
- ¹³⁹ Ashrafian H, Redwood C, Blair E, Watkins H. Hypertrophic cardiomyopathy: a paradigm for myocardial energy depletion. *Trends Genet* 2003;19(5):263-268.
- ¹⁴⁰ Sweeney HL, Straceski AJ, Leinwand LA, Tikunov BA, Faust L. Heterologous expression of a cardiomyopathic myosin that is defective in its actin interaction. *J Biol Chem* 1994;269(3):1603-1605.
- ¹⁴¹ Tyska MJ, Hayes E, Giewat M, Seidman CE, Seidman JG, Warshaw DM. Single-molecule mechanics of R403Q cardiac myosin isolated from the mouse model of familial hypertrophic cardiomyopathy. *Circ Res* 2000;86(7):737-744.
- ¹⁴² Morimoto S, Yanaga F, Minakami R, Ohtsuki I. Ca²⁺-sensitizing effects of the mutations at Ile-79 and Arg-92 of troponin T in hypertrophic cardiomyopathy. *Am J Physiol* 1998;275(1 Pt 1):C200-C207.
- ¹⁴³ Bing W, Redwood CS, Purcell IF, Esposito G, Watkins H, Marston SB. Effects of two hypertrophic cardiomyopathy mutations in alpha-tropomyosin, Asp175Asn and Glu180Gly, on Ca²⁺ regulation of thin filament motility. *Biochem Biophys Res Commun* 1997;236(3):760-764.
- ¹⁴⁴ Cuda G, Fananapazir L, Epstein ND, Sellers JR. The in vitro motility activity of beta-cardiac myosin depends on the nature of the beta-myosin heavy chain gene mutation in hypertrophic cardiomyopathy. *J Muscle Res Cell Motil* 1997;18(3):275-283.
- ¹⁴⁵ Fujita H, Sugiura S, Momomura S, Omata M, Sugi H, Sutoh K. Characterization of mutant myosins of Dictyostelium discoideum equivalent to human familial hypertrophic cardiomyopathy mutants. Molecular force level of mutant myosins may have a prognostic implication. *J Clin Invest* 1997;99(5):1010-1015.
- ¹⁴⁶ Maron BJ, Nichols PF, III, Pickle LW, Wesley YE, Mulvihill JJ. Patterns of inheritance in hypertrophic cardiomyopathy: assessment by M-mode and two-dimensional echocardiography. *Am J Cardiol* 1984;53(8):1087-1094.
- ¹⁴⁷ Jarcho JA, McKenna W, Pare JA, Solomon SD, Holcombe RF, Dickie S, Levi T, Donis-Keller H, Seidman JG, Seidman CE. Mapping a gene for familial hypertrophic cardiomyopathy to chromosome 14q1. *N Engl J Med* 1989;321(20):1372-1378.
- ¹⁴⁸ Watkins H, MacRae C, Thierfelder L, Chou YH, Frenneaux M, McKenna W, Seidman JG, Seidman CE. A disease locus for familial hypertrophic cardiomyopathy maps to chromosome 1q3. *Nat Genet* 1993;3(4):333-337.
- ¹⁴⁹ Thierfelder L, MacRae C, Watkins H, Tomfohrde J, Williams M, McKenna W, Bohm K, Noeske G, Schlepper M, Bowcock A. A familial hypertrophic cardiomyopathy locus maps to chromosome 15q2. *Proc Natl Acad Sci U S A* 1993;90(13):6270-6274.
- ¹⁵⁰ Carrier L, Hengstenberg C, Beckmann JS, Guicheney P, Dufour C, Bercovici J, Dausse E, Berebbi-Bertrand I, Wisnewsky C, Pulvenis D. Mapping of a novel gene for familial hypertrophic cardiomyopathy to chromosome 11. *Nat Genet* 1993;4(3):311-313.

-
- ¹⁵¹ Watkins H, Thierfelder L, Hwang DS, McKenna W, Seidman JG, Seidman CE. Sporadic hypertrophic cardiomyopathy due to de novo myosin mutations. *J Clin Invest* 1992;90(5):1666-1671.
- ¹⁵² Thierfelder L, Watkins H, MacRae C, Lamas R, McKenna W, Vosberg HP, Seidman JG, Seidman CE. Alpha-tropomyosin and cardiac troponin T mutations cause familial hypertrophic cardiomyopathy: a disease of the sarcomere. *Cell* 1994;77(5):701-712.
- ¹⁵³ Vasile VC, Ommen SR, Edwards WD, Ackerman MJ. A missense mutation in a ubiquitously expressed protein, vinculin, confers susceptibility to hypertrophic cardiomyopathy. *Biochem Biophys Res Commun* 2006;345(3):998-1003.
- ¹⁵⁴ Vasile VC, Will ML, Ommen SR, Edwards WD, Olson TM, Ackerman MJ. Identification of a metavinculin missense mutation, R975W, associated with both hypertrophic and dilated cardiomyopathy. *Mol Genet Metab* 2006;87(2):169-174.
- ¹⁵⁵ Laredo R, Monserrat L, Hermida-Prieto M, Fernandez X, Rodriguez I, Cazon L, Alvarino I, Dumont C, Pinon P, Peteiro J, Bouzas B, Castro-Beiras A. [Beta-myosin heavy-chain gene mutations in patients with hypertrophic cardiomyopathy]. *Rev Esp Cardiol* 2006;59(10):1008-1018.
- ¹⁵⁶ Richard P, Charron P, Carrier L, Ledeuil C, Cheav T, Pichereau C, Benaiche A, Isnard R, Dubourg O, Burban M, Gueffet JP, Millaire A, Desnos M, Schwartz K, Hainque B, Komajda M. Hypertrophic Cardiomyopathy. Distribution of Disease Genes, Spectrum of Mutations, and Implications for a Molecular Diagnosis Strategy. *Circulation* 2003.
- ¹⁵⁷ Binder J, Ommen SR, Gersh BJ, Van Driest SL, Tajik AJ, Nishimura RA, Ackerman MJ. Echocardiography-guided genetic testing in hypertrophic cardiomyopathy: septal morphological features predict the presence of myofilament mutations. *Mayo Clin Proc* 2006;81(4):459-467.
- ¹⁵⁸ Alders M, Jongbloed R, Deelen W, van den Wijngaard A, Doevendans P, Ten CF, Regitz-Zagrosek V, Vosberg HP, van L, I, Wilde A, Dooijes D, Mannens M. The 2373insG mutation in the MYBPC3 gene is a founder mutation, which accounts for nearly one-fourth of the HCM cases in the Netherlands. *Eur Heart J* 2003;24(20):1848-1853.
- ¹⁵⁹ Konno T, Shimizu M, Ino H, Matsuyama T, Yamaguchi M, Terai H, Hayashi K, Mabuchi T, Kiyama M, Sakata K, Hayashi T, Inoue M, Kaneda T, Mabuchi H. A novel missense mutation in the myosin binding protein-C gene is responsible for hypertrophic cardiomyopathy with left ventricular dysfunction and dilation in elderly patients. *J Am Coll Cardiol* 2003;41(5):781-786.
- ¹⁶⁰ Charron P, Dubourg O, Desnos M, Bennaceur M, Carrier L, Camproux AC, Isnard R, Hagege A, Langlard JM, Bonne G, Richard P, Hainque B, Bouhour JB, Schwartz K, Komajda M. Clinical features and prognostic implications of familial hypertrophic cardiomyopathy related to the cardiac myosin-binding protein C gene. *Circulation* 1998;97(22):2230-2236.
- ¹⁶¹ Niimura H, Patton KK, McKenna WJ, Soultis J, Maron BJ, Seidman JG, Seidman CE. Sarcomere protein gene mutations in hypertrophic cardiomyopathy of the elderly. *Circulation* 2002;105(4):446-451.
- ¹⁶² Garcia-Pavia P, Segovia J, Molano J, Mora R, Kontny F, Erik BK, Leren TP, Alonso-Pulpon L. [High-risk hypertrophic cardiomyopathy associated with a novel mutation in cardiac Myosin-binding protein C]. *Rev Esp Cardiol* 2007;60(3):311-314.
- ¹⁶³ Van Driest SL, Vasile VC, Ommen SR, Will ML, Tajik AJ, Gersh BJ, Ackerman MJ. Myosin binding protein C mutations and compound heterozygosity in hypertrophic cardiomyopathy. *J Am Coll Cardiol* 2004;44(9):1903-1910.
- ¹⁶⁴ Morita H, Rehm HL, Menesses A, McDonough B, Roberts AE, Kucherlapati R, Towbin JA, Seidman JG, Seidman CE. Shared genetic causes of cardiac hypertrophy in children and adults. *N Engl J Med* 2008;358(18):1899-1908.
- ¹⁶⁵ Van Driest, SL, Ellsworth, EG, Ommen, SR, et al. Prevalence and spectrum of thin filament mutations in an outpatient referral population with hypertrophic cardiomyopathy. *Circulation* 2003; 108:445.
- ¹⁶⁶ Varnava, A, Baboonian, C, Davison, F, et al. A new mutation of the cardiac troponin T gene causing familial hypertrophic cardiomyopathy without left ventricular hypertrophy. *Heart* 1999; 82:621.
- ¹⁶⁷ Varnava, AM, Elliott, PM, Baboonian, C, et al. Hypertrophic cardiomyopathy: histopathological features of sudden death in cardiac troponin T disease. *Circulation* 2001; 104:1380.
- ¹⁶⁸ Fujino, N, Shimizu, M, Ino, H, et al. A novel mutation Lys273Glu in the cardiac troponin T gene shows high degree of penetrance and transition from hypertrophic to dilated cardiomyopathy. *Am J Cardiol* 2002; 89:29.
- ¹⁶⁹ Li, D, Czernuszewicz, GZ, Gonzalez, O, et al. Novel cardiac troponin T mutation as a cause of familial dilated cardiomyopathy. *Circulation* 2001; 104:2188.
- ¹⁷⁰ Monserrat L, Hermida-Prieto M, Fernandez X, Rodriguez I, Dumont C, Cazon L, Cuesta MG, Gonzalez-Juanatey C, Peteiro J, Alvarez N, Penas-Lado M, Castro-Beiras A. Mutation in the alpha-

cardiac actin gene associated with apical hypertrophic cardiomyopathy, left ventricular non-compaction, and septal defects. *Eur Heart J* 2007;28(16):1953-1961.

¹⁷¹ Ching YH, Ghosh TK, Cross SJ, Packham EA, Honeyman L, Loughna S, Robinson TE, Dearlove AM, Ribas G, Bonser AJ, Thomas NR, Scotter AJ, Caves LS, Tyrrell GP, Newbury-Ecob RA, Munnich A, Bonnet D, Brook JD. Mutation in myosin heavy chain 6 causes atrial septal defect. *Nat Genet* 2005; 37(4):423-428.

¹⁷² Bos JM, Poley RN, Ny M, Tester DJ, Xu X, Vatta M, Towbin JA, Gersh BJ, Ommen SR, Ackerman MJ. Genotype-phenotype relationships involving hypertrophic cardiomyopathy-associated mutations in titin, muscle LIM protein, and telethonin. *Mol Genet Metab* 2006;88(1):78-85.

¹⁷³ Arad M, Maron BJ, Gorham JM, Johnson WH, Jr., Saul JP, Perez-Atayde AR, Spirito P, Wright GB, Kanter RJ, Seidman CE, Seidman JG. Glycogen storage diseases presenting as hypertrophic cardiomyopathy. *N Engl J Med* 2005;352(4):362-372.

¹⁷⁴ Medin M, Hermida-Prieto M, Monserrat L, Laredo R, Rodriguez-Rey JC, Fernandez X, Castro-Beiras A. Mutational screening of phospholamban gene in hypertrophic and idiopathic dilated cardiomyopathy and functional study of the PLN -42 C>G mutation. *Eur J Heart Fail* 2007;9(1):37-43.

¹⁷⁵ Marin-Garcia J, Goldenthal MJ. [The mitochondrial organelle and the heart]. *Rev Esp Cardiol* 2002; 55(12):1293-1310.

¹⁷⁶ Van Driest SL, Jaeger MA, Ommen SR, Will ML, Gersh BJ, Tajik AJ, Ackerman MJ. Comprehensive analysis of the beta-myosin heavy chain gene in 389 unrelated patients with hypertrophic cardiomyopathy. *J Am Coll Cardiol* 2004;44(3):602-610.

¹⁷⁷ Morner S, Richard P, Kazzam E, Hellman U, Hainque B, Schwartz K, Waldenstrom A. Identification of the genotypes causing hypertrophic cardiomyopathy in northern Sweden. *J Mol Cell Cardiol* 2003; 35(7):841-849.

¹⁷⁸ Erdmann J, Daehmlow S, Wischke S, Senyuva M, Werner U, Raible J, Tanis N, Dyachenko S, Hummel M, Hetzer R, Regitz-Zagrosek V. Mutation spectrum in a large cohort of unrelated consecutive patients with hypertrophic cardiomyopathy. *Clin Genet* 2003;64(4):339-349.

¹⁷⁹ Burch M, Blair E. The inheritance of hypertrophic cardiomyopathy. *Pediatr Cardiol* 1999; 20(5):313-316.

¹⁸⁰ Ingles J, Doolan A, Chiu C, Seidman J, Seidman C, Semsarian C. Compound and double mutations in patients with hypertrophic cardiomyopathy: implications for genetic testing and counselling. *J Med Genet* 2005;42(10):e59.

¹⁸¹ Anan R, Shono H, Kisanuki A, Arima S, Nakao S, Tanaka H. Patients with familial hypertrophic cardiomyopathy caused by a Phe110Ile missense mutation in the cardiac troponin T gene have variable cardiac morphologies and a favorable prognosis. *Circulation* 1998;98(5):391-397.

¹⁸² Watkins H, Rosenzweig A, Hwang DS, Levi T, McKenna W, Seidman CE, Seidman JG. Characteristics and prognostic implications of myosin missense mutations in familial hypertrophic cardiomyopathy. *N Engl J Med* 1992;326(17):1108-1114.

¹⁸³ Charron P, Dubourg O, Desnos M, Isnard R, Hagege A, Bonne G, Carrier L, Tesson F, Bouhour JB, Buzzi JC, Feingold J, Schwartz K, Komajda M. Genotype-phenotype correlations in familial hypertrophic cardiomyopathy. A comparison between mutations in the cardiac protein-C and the beta-myosin heavy chain genes. *Eur Heart J* 1998;19(1):139-145.

¹⁸⁴ Ho CY, Lever HM, DeSanctis R, Farver CF, Seidman JG, Seidman CE. Homozygous mutation in cardiac troponin T: implications for hypertrophic cardiomyopathy. *Circulation* 2000;102(16):1950-1955.

¹⁸⁵ Garcia-Castro M, Reguero JR, Alvarez V, Batalla A, Soto MI, Albaladejo V, Coto E. Hypertrophic cardiomyopathy linked to homozygosity for a new mutation in the myosin-binding protein C gene (A627V) suggests a dosage effect. *Int J Cardiol* 2005;102(3):501-507.

¹⁸⁶ Tesson F, Richard P, Charron P, Mathieu B, Cruaud C, Carrier L, Dubourg O, Lautie N, Desnos M, Millaire A, Isnard R, Hagege AA, Bouhour JB, Bennaceur M, Hainque B, Guicheney P, Schwartz K, Komajda M. Genotype-phenotype analysis in four families with mutations in beta-myosin heavy chain gene responsible for familial hypertrophic cardiomyopathy. *Hum Mutat* 1998;12(6):385-392.

¹⁸⁷ Ortlepp JR, Vosberg HP, Reith S, Ohme F, Mahon NG, Schroder D, Klues HG, Hanrath P, McKenna WJ. Genetic polymorphisms in the renin-angiotensin-aldosterone system associated with expression of left ventricular hypertrophy in hypertrophic cardiomyopathy: a study of five polymorphic genes in a family with a disease causing mutation in the myosin binding protein C gene. *Heart* 2002;87(3):270-275.

¹⁸⁸ Lechin M, Quinones MA, Omran A, Hill R, Yu QT, Rakowski H, Wigle D, Liew CC, Sole M, Roberts R. Angiotensin-I converting enzyme genotypes and left ventricular hypertrophy in patients with hypertrophic cardiomyopathy. *Circulation* 1995;92(7):1808-1812.

¹⁸⁹ Tesson F, Dufour C, Moolman JC, Carrier L, al Mahdawi S, Chojnowska L, Dubourg O, Soubrier E, Brink P, Komajda M, Guicheney P, Schwartz K, Feingold J. The influence of the angiotensin I converting

-
- enzyme genotype in familial hypertrophic cardiomyopathy varies with the disease gene mutation. *J Mol Cell Cardiol* 1997;29(2):831-838.
- ¹⁹⁰ Iwai N, Ohmichi N, Nakamura Y, Kinoshita M. DD genotype of the angiotensin-converting enzyme gene is a risk factor for left ventricular hypertrophy. *Circulation* 1994;90(6):2622-2628.
- ¹⁹¹ Ohishi M, Rakugi H, Ogihara T, Schunkert H, Hense HW, Riegger GAJ. Association between a Deletion Polymorphism of the Angiotensin-Converting-Enzyme Gene and Left Ventricular Hypertrophy. *N Engl J Med* 1994;331(16):1097-1098.
- ¹⁹² Lind JM, Chiu C, Ingles J, Yeates L, Humphries SE, Heather AK, Semsarian C. Sex hormone receptor gene variation associated with phenotype in male hypertrophic cardiomyopathy patients. *J Mol Cell Cardiol* 2008;45(2):217-222.
- ¹⁹³ Bos JM, Theis JL, Tajik AJ, Gersh BJ, Ommen SR, Ackerman MJ. Relationship between sex, shape, and substrate in hypertrophic cardiomyopathy. *Am Heart J* 2008;155(6):1128-1134.
- ¹⁹⁴ Olivotto I, Maron MS, Adabag AS, Casey SA, Vargiu D, Link MS, Udelson JE, Cecchi F, Maron BJ. Gender-related differences in the clinical presentation and outcome of hypertrophic cardiomyopathy. *J Am Coll Cardiol* 2005;46(3):480-487.
- ¹⁹⁵ Charron P, Komajda M. Molecular genetics in hypertrophic cardiomyopathy: towards individualized management of the disease. *Expert Rev Mol Diagn* 2006;6(1):65-78.
- ¹⁹⁶ Maron BJ, Seidman JG, Seidman CE. Proposal for contemporary screening strategies in families with hypertrophic cardiomyopathy. *J Am Coll Cardiol* 2004;44(11):2125-2132.
- ¹⁹⁷ Sachdev B, Hamid MS, Elliott PM. The prevention of sudden death in hypertrophic cardiomyopathy. *Expert Opin Pharmacother* 2002;3(5):499-504.
- ¹⁹⁸ Charron P, Villard E, Sebillon P, Laforet P, Maisonobe T, Duboscq-Bidot L, Romero N, Drouin-Garraud V, Frebourg T, Richard P, Eymard B, Komajda M. Danon's disease as a cause of hypertrophic cardiomyopathy: a systematic survey. *Heart* 2004;90(8):842-846.
- ¹⁹⁹ Charron P, Heron D, Gargiulo M, Richard P, Dubourg O, Desnos M, Bouhour JB, Feingold J, Carrier L, Hainque B, Schwartz K, Komajda M. Genetic testing and genetic counselling in hypertrophic cardiomyopathy: the French experience. *J Med Genet* 2002;39(10):741-746.
- ²⁰⁰ Nagueh SF, Chen S, Patel R, Tsybouleva N, Lutucuta S, Kopelen HA, Zoghbi WA, Quinones MA, Roberts R, Marian AJ. Evolution of expression of cardiac phenotypes over a 4-year period in the beta-myosin heavy chain-Q403 transgenic rabbit model of human hypertrophic cardiomyopathy. *J Mol Cell Cardiol* 2004;36(5):663-673.
- ²⁰¹ Van Langen IM, Birnie E, Leschot NJ, Bonsel GJ, Wilde AA. Genetic knowledge and counselling skills of Dutch cardiologists: sufficient for the genomics era? *Eur Heart J* 2003;24(6):560-566.
- ²⁰² Townsend, P. J., Farza, H., MacGeoch, C., Spurr, N. K., Wade, R., Gahlmann, R., Yacoub, M. H., Barton, P. J. R. Human cardiac troponin T: identification of fetal isoforms and assignment of the TNNT2 locus to chromosome 1q. *Genomics* 21: 311-316, 1994.
- ²⁰³ Farza, H., Townsend, P. J., Carrier, L., Barton, P. J., Mesnard, L., Bahrend, E., Forissier, J.-F., Fiszman, M., Yacoub, M. H., Schwartz, K. Genomic organisation, alternative splicing and polymorphisms of the human cardiac troponin T gene. *J. Molec. Cell. Cardiol.* 30: 1247-1253, 1998.
- ²⁰⁴ Takeda, S., Yamashita, A., Maeda, K., Maeda, Y. Structure of the core domain of human cardiac troponin in the Ca(2+)-saturated form. *Nature* 424: 35-41, 2003.
- ²⁰⁵ Mesnard, L., Logeart, D., Taviaux, S., Diriong, S., Mercadier, J.-J., Samson, F. Human cardiac troponin T: cloning and expression of new isoforms in the normal and failing heart. *Circ. Res.* 76: 687-692, 1995.
- ²⁰⁶ Hamm, C. W., Ravkilde, J., Gerhardt, W., Jorgensen, P., Peheim, E., Ljungdahl, L., Goldmann, B., Katus, H. A. The prognostic value of serum troponin T in unstable angina. *New Eng. J. Med.* 327: 146-150, 1992.
- ²⁰⁷ Schwartz K, Mercadier JJ. Cardiac troponin T and familial hypertrophic cardiomyopathy: an energetic affair. *J Clin Invest* 2003;112(5):652-4
- ²⁰⁸ Lombardi R, Bell A, Senthil V, Sidhu J, Nosedo M, Roberts R, et al. Differential Interactions of Thin Filament Proteins In Two Cardiac Troponin T Mouse Models of Hypertrophic and Dilated Cardiomyopathies. *Cardiovasc Res* 2008;[Epub ahead of print]
- ²⁰⁹ Cuda G, Mussari A, Concolino D, Costanzo FS, Strisciuglio P. Coexistence of frataxin and cardiac troponin T gene mutations in a child with Friedreich Ataxia and familial hypertrophic cardiomyopathy. *Hum Mutat* 2002 ;19(3):309-10.
- ²¹⁰ Sidhu J, Li DX, Wang ZN, Marian AJ, DeMayo FJ, Taffet GE, et al. Two transgenic animal models expressing human troponin T gene mutations: one exhibiting dilated cardiomyopathy (W141) and the other exhibiting hypertrophic cardiomyopathy (Q92). *J Am Coll Cardiology.* 2004 ;43(5):216A

-
- ²¹¹ Yanaga F, Morimoto S, Ohtsuki I. Ca²⁺ Sensitization and Potentiation of the Maximum Level of Myofibrillar ATPase Activity Caused by Mutations of Troponin T Found in Familial Hypertrophic Cardiomyopathy. *J Biol Chem* 1999; 274: 8806-8812.
- ²¹² Palm T, Graboski S, Hitchcock-DeGregori SE, Greenfield NJ.. Disease-causing mutations in cardiac troponin T: identification of a critical tropomyosin-binding region.. *Biophys J* 2001 ;81(5):2827-37.
- ²¹³ Morita H, Rehm HL, Menesses A, McDonough B, Roberts AE, Kucherlapati R, et al. Shared genetic causes of cardiac hypertrophy in children and adults. *N Engl J Med* 2008;358(18):1899-908
- ²¹⁴ Szczesna D, Zhang R, Zhao J, Jones M, Guzman G, Potter JD.. Altered regulation of cardiac muscle contraction by troponin T mutations that cause familial hypertrophic cardiomyopathy. *J Biol Chem* 2000;275(1):624-30.
- ²¹⁵ Javadpour MM, Tardiff JC, Pinz I, Ingwall JS. Decreased energetics in murine hearts bearing the Arg92Gln mutation in cardiac troponin T. *J Clin Invest* 2003;112:768-775
- ²¹⁶ Olivotto I, Girolami F, Ackerman MJ, Nistri S, Bos JM, Zachara E, et al. Myofilament protein gene mutation screening and outcome of patients with hypertrophic cardiomyopathy. *Mayo Clin Proc* 2008;83(6):630-8.
- ²¹⁷ Robinson P, Griffiths PJ, Watkins H, Redwood CS.. Dilated and hypertrophic cardiomyopathy mutations in troponin and alpha-tropomyosin have opposing effects on the calcium affinity of cardiac thin filaments. *Circ Res* 2007;101(12):1266-73
- ²¹⁸ Willott RH, Gomes AV, Chang AN, Parvatiyar MS, Pinto JR, Potter JD. Mutations in Troponin that cause HCM, DCM AND RCM: What can we learn about thin filament function?. *J Mol Cell Cardiol*. 2009 Nov 12. [Epub ahead of print]
- ²¹⁹ Torricelli F, Girolami F, Olivotto I, Passerini I, Frusconi S, Vargiu D, et al. Prevalence and clinical profile of troponin T mutations among patients with hypertrophic cardiomyopathy in tuscan. *Am J Cardiol* 2003 ;92(11):1358-62
- ²²⁰ Robinson P, Mirza M, Knott A, Abdulrazzak H, Willott R, Marston S, et al. Alterations in thin filament regulation induced by a human cardiac troponin T mutant that causes dilated cardiomyopathy are distinct from those induced by troponin T mutants that cause hypertrophic cardiomyopathy.. *J Biol Chem* 2002; 277(43):40710-6.
- ²²¹ García-Castro M, Reguero JR, Morís C, Alonso-Montes C, Berrazueta JR, Sainz R, et al. Prevalence and spectrum of mutations in the sarcomeric troponin T and I genes in a cohort of Spanish cardiac hypertrophy patients . *Int J Cardiol*. 2007 ;121(1):115-6.
- ²²² Strijack B, Ariyaratna V, Soni R, Jassal DS, Greenberg CR, McGregor R, et al. . Late gadolinium enhancement cardiovascular magnetic resonance in genotyped hypertrophic cardiomyopathy with normal phenotype. *J Cardiovasc Magn Reson*. 2008;10(1):58.
- ²²³ Watkins H, McKenna WJ, Thierfelder L, Suk HJ, Anan R, O'Donoghue A, et al. Mutations in the genes for cardiac troponin T and alpha-tropomyosin in hypertrophic cardiomyopathy. *N Engl J Med* 1995 ;332(16):1058-64
- ²²⁴ Garcia-Castro M, Coto E, Reguero J, Berrazueta JR, Alvarez V, Alonso B, Sainz R, Martin M, Moris C. Espectro mutacional de los genes sarcomericos MYH7, MYBPC3, TNNT2, TNNI3 y TPM1 en pacientes con miocardiopatía hipertrofica. *Rev Esp Cardiol* 2009;62:48-56
- ²²⁵ Lucas DT, Aryal P, Szweida LL, Koch WJ, Leinwand LA.. Alterations in mitochondrial function in a mouse model of hypertrophic cardiomyopathy. *Am J Physiol Heart Circ Physiol* 2003;284(2):H575-83
- ²²⁶ Rust EM, Albayya FP, Metzger JM.. Identification of a contractile deficit in adult cardiac myocytes expressing hypertrophic cardiomyopathy-associated mutant troponin T proteins. *J Clin Invest* 1999;103(10):1459-67
- ²²⁷ Tardiff JC, Hewett TE, Palmer BM, Olsson C, Factor SM, Moore RL, et al. Cardiac troponin T mutations result in allele-specific phenotypes in a mouse model for hypertrophic cardiomyopathy. *J Clin Invest* 1999;104(4):469-81.
- ²²⁸ Marian AJ, Zhao G, Seta Y, Roberts R, Yu QT.. Expression of a mutant (Arg92Gln) human cardiac troponin T, known to cause hypertrophic cardiomyopathy, impairs adult cardiac myocyte contractility. *Circ Res* 1997;81(1):76-85
- ²²⁹ Lim DS, Oberst L, McCluggage M, Youker K, Lacy J, DeMayo F, et al. Decreased left ventricular ejection fraction in transgenic mice expressing mutant cardiac troponin T-Q(92), responsible for human hypertrophic cardiomyopathy. *J Mol Cell Cardiol* 2000;32(3):365-74
- ²³⁰ Morimoto S, Yanaga F, Minakami R, Ohtsuki I.. Ca²⁺-sensitizing effects of the mutations at Ile-79 and Arg-92 of troponin T in hypertrophic cardiomyopathy. *Am J Physiol* 1998;275(1 Pt 1):C200-7
- ²³¹ Sweeney HL, Feng HS, Yang Z, Watkins H.. Functional analyses of troponin T mutations that cause hypertrophic cardiomyopathy: insights into disease pathogenesis and troponin function. *Proc Natl Acad Sci U S A* 1998;95(24):14406-10.

-
- ²³² Oberst L, Zhao G, Park JT, Brugada R, Michael LH, Entman ML, et al. Dominant-negative effect of a mutant cardiac troponin T on cardiac structure and function in transgenic mice. *J Clin Invest* 1998;102(8):1498-505
- ²³³ Robinson PJR, Butt M, Knott A, Abdulrazzak H, Marston SB, Watkins H, et al. Comparison of the functional effects of mutations in troponin T which cause dilated and hypertrophic cardiomyopathies. *Biophys J*. 2002 Jan;82(1):391A-A
- ²³⁴ Maass AH, Maier SK. Male sex aggravates the phenotype in mouse models of hypertrophic cardiomyopathy. *Herz*. 2005 ;30(5):405-8
- ²³⁵ Maass AH, Ikeda K, Oberdorf-Maass S, Maier SKG, Leinwand LA. Hypertrophy, fibrosis, and sudden cardiac death in response to pathological stimuli in mice with mutations in cardiac troponin T. *Circulation*. 2004 ;110(15):2102-9
- ²³⁶ Tsybouleva N, Zhang LF, Chen SN, Patel R, Lutucuta S, Nemoto S, et al. Aldosterone, through novel signaling proteins, is a fundamental molecular bridge between the genetic defect and the cardiac phenotype of hypertrophic cardiomyopathy. *Circulation*. 2004;109(10):1284-91
- ²³⁷ Zhang C, Pietras KM, Sferrazza GF, Jia P, Athauda G, Rueda-de-Leon E, et al. Molecular and immunohistochemical analyses of cardiac troponin T during cardiac development in the Mexican axolotl, *Ambystoma mexicanum*. *J Cell Biochem* 2007;100(1):1-15
- ²³⁸ Solaro RJ, Varghese J, Marian AJ, Chandra M. Molecular mechanisms of cardiac myofilament activation: modulation by pH and a troponin T mutant Arg92Gln. *Basic Res Cardiol* 2002;97 Suppl 1:I102-10.
- ²³⁹ Tsybouleva N, Halder T, Patel R, Lutucuta S, De Freitas G, Ishiyama M, et al. Treatment with antioxidant N-acetylcysteine reverses interstitial fibrosis in a mouse model of human hypertrophic cardiomyopathy mutation. *J Am Coll Cardiol*. 2004 ;43(5):215A-6A.
- ²⁴⁰ Morimoto S. Molecular pathogenic mechanisms of cardiomyopathies caused by mutations in cardiac troponin T. *Regulatory Mechanisms of Striated Muscle Contraction*. 2007; 227-39
- ²⁴¹ Knollmann BC, Potter JD. Altered regulation of cardiac muscle contraction by troponin T mutations that cause familial hypertrophic cardiomyopathy. *Trends Cardiovasc Med* 2001;11(5):206-12
- ²⁴² Lim DS, Lutucuta S, Bachireddy P, Youker K, Evans A, Entman M. Angiotensin II blockade reverses myocardial fibrosis in a transgenic mouse model of human hypertrophic cardiomyopathy. *Circulation* 2001;103(6):789-91
- ²⁴³ Tobacman LS, Lin D, Butters C, Landis C, Back N, Pavlov D, et al. Functional consequences of troponin T mutations found in hypertrophic cardiomyopathy. *J Biol Chem* 1999;274(40):28363-70.
- ²⁴⁴ Chandra M, Rundell VL, Tardiff JC, Leinwand LA, De Tombe PP, Solaro RJ. Ca(2+) activation of myofilaments from transgenic mouse hearts expressing Arg92Gln mutant cardiac troponin T. *Am J Physiol Heart Circ Physiol* 2001;280(2):H705-13
- ²⁴⁵ Hinkle, A., Tobacman, L. S. Folding and function of the troponin tail domain - Effects of cardiomyopathic troponin T mutations. *J Biol Chem* 2003;278(1):506-513
- ²⁴⁶ Lutucuta S, Tsybouleva N, Ishiyama M, Defreitas G, Wei L, Carabello B, et al. Induction and reversal of cardiac phenotype of human hypertrophic cardiomyopathy mutation cardiac troponin T-Q92 in switch on-switch off bigenic mice. *J Am Coll Cardiol* 2004 ;44(11):2221-30.
- ²⁴⁷ Montgomery DE, Tardiff JC, Chandra M. Cardiac troponin T mutations: correlation between the type of mutation and the nature of myofilament dysfunction in transgenic mice. *J Physiol* 2001;536(Pt 2):583-92.
- ²⁴⁸ Alves ML, Gaffin RD, Wolska BM. Rescue of familial cardiomyopathies by modifications at the level of sarcomere and Ca²⁺ fluxes. *J Mol Cell Cardiol*. 2010;48(5):834-42.
- ²⁴⁹ Camm AJ, Kirchhof P, Lip GY, Schotten U, Savelieva I, Ernst S, et al. Guidelines for the management of atrial fibrillation: the Task Force for the Management of Atrial Fibrillation of the European Society of Cardiology (ESC). *Eur Heart J*. 2010;31:2369-429.
- ²⁵⁰ Shimizu M, Ino H, Yamaguchi M, Terai H, Hayashi K, Kiyama M, Sakata K, Hayashi T, Inoue M, Kaneda T, Mabuchi H. Chronologic electrocardiographic changes in patients with hypertrophic cardiomyopathy associated with cardiac troponin I mutation. *Am Heart J* 2002;143(2):289-293.
- ²⁵¹ Konno T, Shimizu M, Ino H, Yamaguchi M, Terai H, Uchiyama K, Oe K, Mabuchi T, Kaneda T, Mabuchi H. Diagnostic value of abnormal Q waves for identification of preclinical carriers of hypertrophic cardiomyopathy based on a molecular genetic diagnosis. *Eur Heart J* 2004;25(3):246-251.
- ²⁵² Konno T, Shimizu M, Ino H, Fujino N, Hayashi K, Uchiyama K, Kaneda T, Inoue M, Fujita T, Masuta E, Funada A, Mabuchi H. Differences in diagnostic value of four electrocardiographic voltage criteria for hypertrophic cardiomyopathy in a genotyped population. *Am J Cardiol* 2005;96(9):1308-1312.

-
- ²⁵³ Konno T, Shimizu M, Ino H, Fujino N, Hayashi K, Uchiyama K, Kaneda T, Inoue M, Masuda E, Mabuchi H. Phenotypic differences between electrocardiographic and echocardiographic determination of hypertrophic cardiomyopathy in genetically affected subjects. *J Intern Med* 2005;258(3):216-224.
- ²⁵⁴ Panza JA, Petrone RK, Fananapazir L, Maron BJ. Utility of continuous wave Doppler echocardiography in the noninvasive assessment of left ventricular outflow tract pressure gradient in patients with hypertrophic cardiomyopathy. *J Am Coll Cardiol* 1992;19(1):91-99.
- ²⁵⁵ Panza JA, Maris TJ, Maron BJ. Development and determinants of dynamic obstruction to left ventricular outflow in young patients with hypertrophic cardiomyopathy. *Circulation* 1992; 85(4):1398-1405.
- ²⁵⁶ McKenna W, Harris L, Deanfield J. Syncope in hypertrophic cardiomyopathy. *Br Heart J* 1982;47(2):177-179.
- ²⁵⁷ Van Driest, SL, Ellsworth, EG, Ommen, SR, et al. Prevalence and spectrum of thin filament mutations in an outpatient referral population with hypertrophic cardiomyopathy. *Circulation* 2003; 108:445.
- ²⁵⁸ Varnava, A, Baboonian, C, Davison, F, et al. A new mutation of the cardiac troponin T gene causing familial hypertrophic cardiomyopathy without left ventricular hypertrophy. *Heart* 1999; 82:621.
- ²⁵⁹ Varnava, AM, Elliott, PM, Baboonian, C, et al. Hypertrophic cardiomyopathy: histopathological features of sudden death in cardiac troponin T disease. *Circulation* 2001; 104:1380.
- ²⁶⁰ Fujino, N, Shimizu, M, Ino, H, et al. A novel mutation Lys273Glu in the cardiac troponin T gene shows high degree of penetrance and transition from hypertrophic to dilated cardiomyopathy. *Am J Cardiol* 2002; 89:29.
- ²⁶¹ Li, D, Czernuszewicz, GZ, Gonzalez, O, et al. Novel cardiac troponin T mutation as a cause of familial dilated cardiomyopathy. *Circulation* 2001; 104:2188.
- ²⁶² Anan R, Shono H, Kisanuki A, Arima S, Nakao S, Tanaka H. Patients with familial hypertrophic cardiomyopathy caused by a Phe110Ile missense mutation in the cardiac troponin T gene have variable cardiac morphologies and a favorable prognosis. *Circulation* 1998;98(5):391-397.
- ²⁶³ Schwartz K, Mercadier JJ.. Cardiac troponin T and familial hypertrophic cardiomyopathy: an energetic affair. *J Clin Invest* 2003;112(5):652-4
- ²⁶⁴ Lombardi R, Bell A, Senthil V, Sidhu J, Nosedo M, Roberts R, et al. Differential Interactions of Thin Filament Proteins In Two Cardiac Troponin T Mouse Models of Hypertrophic and Dilated Cardiomyopathies. *Cardiovasc Res* 2008;[Epub ahead of print]
- ²⁶⁵ Cuda G, Mussari A, Concolino D, Costanzo FS, Strisciuglio P. Coexistence of frataxin and cardiac troponin T gene mutations in a child with Friedreich Ataxia and familial hypertrophic cardiomyopathy.. *Hum Mutat* 2002 ;19(3):309-10.
- ²⁶⁶ Sidhu J, Li DX, Wang ZN, Marian AJ, DeMayo FJ, Taffet GE, et al. Two transgenic animal models expressing human troponin T gene mutations: one exhibiting dilated cardiomyopathy (W141) and the other exhibiting hypertrophic cardiomyopathy (Q92). *J Am Coll Cardiology*. 2004 ;43(5):216A
- ²⁶⁷ Yanaga F, Morimoto S, Ohtsuki I. Ca²⁺ Sensitization and Potentiation of the Maximum Level of Myofibrillar ATPase Activity Caused by Mutations of Troponin T Found in Familial Hypertrophic Cardiomyopathy. *J Biol Chem* 1999; 274: 8806-8812.
- ²⁶⁸ Palm T, Graboski S, Hitchcock-DeGregori SE, Greenfield NJ.. Disease-causing mutations in cardiac troponin T: identification of a critical tropomyosin-binding region.. *Biophys J* 2001 ;81(5):2827-37.
- ²⁶⁹ Morita H, Rehm HL, Menesses A, McDonough B, Roberts AE, Kucherlapati R, et al. Shared genetic causes of cardiac hypertrophy in children and adults. *N Engl J Med* 2008;358(18):1899-908
- ²⁷⁰ Szczesna D, Zhang R, Zhao J, Jones M, Guzman G, Potter JD.. Altered regulation of cardiac muscle contraction by troponin T mutations that cause familial hypertrophic cardiomyopathy. *J Biol Chem* 2000;275(1):624-30.
- ²⁷¹ Javadpour MM, Tardiff JC, Pinz I, Ingwall JS. Decreased energetics in murine hearts bearing the Arg92Gln mutation in cardiac troponin T. *J Clin Invest* 2003;112:768-775
- ²⁷² Olivotto I, Girolami F, Ackerman MJ, Nistri S, Bos JM, Zachara E, et al. Myofilament protein gene mutation screening and outcome of patients with hypertrophic cardiomyopathy. *Mayo Clin Proc* 2008;83(6):630-8.
- ²⁷³ Robinson P, Griffiths PJ, Watkins H, Redwood CS.. Dilated and hypertrophic cardiomyopathy mutations in troponin and alpha-tropomyosin have opposing effects on the calcium affinity of cardiac thin filaments. *Circ Res* 2007;101(12):1266-73
- ²⁷⁴ Willott RH, Gomes AV, Chang AN, Parvatiyar MS, Pinto JR, Potter JD. Mutations in Troponin that cause HCM, DCM AND RCM: What can we learn about thin filament function?. *J Mol Cell Cardiol*. 2009 Nov 12. [Epub ahead of print]

-
- ²⁷⁵ Torricelli F, Girolami F, Olivotto I, Passerini I, Frusconi S, Vargiu D, et al. Prevalence and clinical profile of troponin T mutations among patients with hypertrophic cardiomyopathy in tuscany. *Am J Cardiol* 2003 ;92(11):1358-62
- ²⁷⁶ Robinson P, Mirza M, Knott A, Abdulrazzak H, Willott R, Marston S, et al. Alterations in thin filament regulation induced by a human cardiac troponin T mutant that causes dilated cardiomyopathy are distinct from those induced by troponin T mutants that cause hypertrophic cardiomyopathy.. *J Biol Chem* 2002; 277(43):40710-6.
- ²⁷⁷ García-Castro M, Reguero JR, Morís C, Alonso-Montes C, Berrazueta JR, Sainz R, et al. Prevalence and spectrum of mutations in the sarcomeric troponin T and I genes in a cohort of Spanish cardiac hypertrophy patients . *Int J Cardiol.* 2007 ;121(1):115-6.
- ²⁷⁸ Strijack B, Ariyaratna V, Soni R, Jassal DS, Greenberg CR, McGregor R, et al. . Late gadolinium enhancement cardiovascular magnetic resonance in genotyped hypertrophic cardiomyopathy with normal phenotype. *J Cardiovasc Magn Reson.* 2008;10(1):58.
- ²⁷⁹ Watkins H, McKenna WJ, Thierfelder L, Suk HJ, Anan R, O'Donoghue A, et al. Mutations in the genes for cardiac troponin T and alpha-tropomyosin in hypertrophic cardiomyopathy. *N Engl J Med* 1995 ;332(16):1058-64
- ²⁸⁰ Garcia-Castro M, Coto E, Reguero J, Berrazueta JR, Alvarez V, Alonso B, Sainz R, Martin M, Moris C. Espectro mutacional de los genes sarcomericos MYH7, MYBPC3, TNNT2, TNNI3 y TPM1 en pacientes con miocardiopatía hipertrofica. *Rev Esp Cardiol* 2009;62:48-56
- ²⁸¹ Lucas DT, Aryal P, Szweda LI, Koch WJ, Leinwand LA.. Alterations in mitochondrial function in a mouse model of hypertrophic cardiomyopathy. *Am J Physiol Heart Circ Physiol* 2003;284(2):H575-83
- ²⁸² Rust EM, Albayya FP, Metzger JM.. Identification of a contractile deficit in adult cardiac myocytes expressing hypertrophic cardiomyopathy-associated mutant troponin T proteins. *J Clin Invest* 1999;103(10):1459-67
- ²⁸³ Tardiff JC, Hewett TE, Palmer BM, Olsson C, Factor SM, Moore RL, et al. Cardiac troponin T mutations result in allele-specific phenotypes in a mouse model for hypertrophic cardiomyopathy. *J Clin Invest* 1999;104(4):469-81.
- ²⁸⁴ Marian AJ, Zhao G, Seta Y, Roberts R, Yu QT.. Expression of a mutant (Arg92Gln) human cardiac troponin T, known to cause hypertrophic cardiomyopathy, impairs adult cardiac myocyte contractility. *Circ Res* 1997;81(1):76-85
- ²⁸⁵ Lim DS, Oberst L, McCluggage M, Youker K, Lacy J, DeMayo F, et al. Decreased left ventricular ejection fraction in transgenic mice expressing mutant cardiac troponin T-Q(92), responsible for human hypertrophic cardiomyopathy. *J Mol Cell Cardiol* 2000;32(3):365-74
- ²⁸⁶ Morimoto S, Yanaga F, Minakami R, Ohtsuki I.. Ca²⁺-sensitizing effects of the mutations at Ile-79 and Arg-92 of troponin T in hypertrophic cardiomyopathy. *Am J Physiol* 1998;275(1 Pt 1):C200-7
- ²⁸⁷ Sweeney HL, Feng HS, Yang Z, Watkins H.. Functional analyses of troponin T mutations that cause hypertrophic cardiomyopathy: insights into disease pathogenesis and troponin function. *Proc Natl Acad Sci U S A* 1998;95(24):14406-10.
- ²⁸⁸ Oberst L, Zhao G, Park JT, Brugada R, Michael LH, Entman ML, et al. Dominant-negative effect of a mutant cardiac troponin T on cardiac structure and function in transgenic mice. *J Clin Invest* 1998;102(8):1498-505
- ²⁸⁹ Robinson PJR, Butt M, Knott A, Abdulrazzak H, Marston SB, Watkins H, et al. Comparison of the functional effects of mutations in troponin T which cause dilated and hypertrophic cardiomyopathies. . *Biophys J.* 2002 Jan;82(1):391A-A
- ²⁹⁰ Maass AH, Maier SK.. Male sex aggravates the phenotype in mouse models of hypertrophic cardiomyopathy . *Herz.* 2005 ;30(5):405-8
- ²⁹¹ Maass AH, Ikeda K, Oberdorf-Maass S, Maier SKG, Leinwand LA. Hypertrophy, fibrosis, and sudden cardiac death in response to pathological stimuli in mice with mutations in cardiac troponin T. *Circulation.* 2004 ;110(15):2102-9
- ²⁹² Tsybouleva N, Zhang LF, Chen SN, Patel R, Lutucuta S, Nemoto S, et a. Aldosterone, through novel signaling proteins, is a fundamental molecular bridge between the genetic defect and the cardiac phenotype of hypertrophic cardiomyopathy. *Circulation.* 2004;109(10):1284-91
- ²⁹³ Zhang C, Pietras KM, Sferrazza GF, Jia P, Athauda G, Rueda-de-Leon E, et al. Molecular and immunohistochemical analyses of cardiac troponin T during cardiac development in the Mexican axolotl, *Ambystoma mexicanum*. *J Cell Biochem* 2007;100(1):1-15
- ²⁹⁴ Solaro RJ, Varghese J, Marian AJ, Chandra M.. Molecular mechanisms of cardiac myofilament activation: modulation by pH and a troponin T mutant Arg92Gln. *Basic Res Cardiol* 2002;97 Suppl 1:1102-10.

-
- ²⁹⁵ Tsybouleva N, Halder T, Patel R, Lutucuta S, De Freitas G, Ishiyama M, et al. . Treatment with antioxidant N-acetylcysteine reverses interstitial fibrosis in a mouse model of human hypertrophic cardiomyopathy mutation. *J Am Coll Cardiol*. 2004 ;43(5):215A-6A.
- ²⁹⁶ Morimoto S. . Molecular pathogenic mechanisms of cardiomyopathies caused by mutations in cardiac troponin T . *Regulatory Mechanisms of Striated Muscle Contraction*. 2007; 227-39
- ²⁹⁷ Knollmann BC, Potter JD.. Altered regulation of cardiac muscle contraction by troponin T mutations that cause familial hypertrophic cardiomyopathy. *Trends Cardiovasc Med* 2001;11(5):206-12
- ²⁹⁸ Lim DS, Lutucuta S, Bachireddy P, Youker K, Evans A, Entman M, . Angiotensin II blockade reverses myocardial fibrosis in a transgenic mouse model of human hypertrophic cardiomyopathy. *Circulation* 2001;103(6):789-91
- ²⁹⁹ Tobacman LS, Lin D, Butters C, Landis C, Back N, Pavlov D, et al. Functional consequences of troponin T mutations found in hypertrophic cardiomyopathy. *J Biol Chem* 1999;274(40):28363-70.
- ³⁰⁰ Chandra M, Rundell VL, Tardiff JC, Leinwand LA, De Tombe PP, Solaro RJ.. Ca(2+) activation of myofilaments from transgenic mouse hearts expressing Arg92Gln mutant cardiac troponin T. *Am J Physiol Heart Circ Physiol* 2001;280(2):H705-13
- ³⁰¹ Hinkle, A.,Tobacman, L. S.. Folding and function of the troponin tail domain - Effects of cardiomyopathic troponin T mutations. *J Biol Chem* 2003;278(1):506-513
- ³⁰² Lutucuta S, Tsybouleva N, Ishiyama M, Defreitas G, Wei L, Carabello B, et al.. . Induction and reversal of cardiac phenotype of human hypertrophic cardiomyopathy mutation cardiac troponin T-Q92 in switch on-switch off bigenic mice. *J Am Coll Cardiol*2004 ;44(11):2221-30.
- ³⁰³ Montgomery DE, Tardiff JC, Chandra M.. Cardiac troponin T mutations: correlation between the type of mutation and the nature of myofilament dysfunction in transgenic mice. *J Physiol* 2001;536(Pt 2):583-92.
- ³⁰⁴ Alves ML, Gaffin RD, Wolska BM. . Rescue of familial cardiomyopathies by modifications at the level of sarcomere and Ca2+ fluxes. *J Mol Cell Cardiol*. 2010;48(5):834-42.
- ³⁰⁵ Ferdinando Pasquale, Petros Syrris, Juan Pablo Kaski, Jens Mogensen, William J. McKenna and Perry Elliott. *Circ Cardiovasc Genet* 2012;5:10-17;
- ³⁰⁶ Moolman JC, Corfield VA, Posen B, Ngumbela K, Seidman C, Brink PA, Watkins H. Sudden death due to troponin T mutations. *J Am Coll Cardiol*.1997;29:549 –555.
- ³⁰⁷ Nakajima-Taniguchi C, Matsui H, Fujio Y, Nagata S, Kishimoto T, Yamauchi-Takahara K. Novel missense mutation in cardiac troponin T gene found in Japanese patient with hypertrophic cardiomyopathy. *J Mol Cell Cardiol*. 1997;29:839–843.
- ³⁰⁸ Moolman-Smook JC, De Lange WJ, Bruwer EC, Brink PA, Corfield VA.. The origins of hypertrophic cardiomyopathy-causing mutations in two South African subpopulations: a unique profile of both independent and founder events. *Am J Hum Genet* 1999;65:1308-1320.
- ³⁰⁹ Van Driest S, Ellsworth EG, Ommen SR, Tajik AJ, Gersh BJ, Ackerman MJ.. Prevalence and spectrum of thin filament mutations in an outpatient referral population with hypertrophic cardiomyopathy. *Circulation* 2003 ;108(4):445-51.
- ³¹⁰ Fujino N, Shimizu M, Ino H, Okeie K, Yamaguchi M, Yasuda T et añ. Cardiac troponin T Arg92Trp mutation and progression from hypertrophic to dilated cardiomyopathy. *Clin Cardiol* 2001;24(5):397-402.
- ³¹¹ Shimizu M, Yamaguchi M, Terai H, Uchiyama K, Inoue M, Ikeda M, et al. Autopsy findings in siblings with hypertrophic cardiomyopathy caused by Arg92Trp mutation in the cardiac troponin T gene showing dilated cardiomyopathy-like features. *Clin Cardiol* 2003;26(11):536-9.
- ³¹² Kai H, Muraishi A, Sugiu Y, Nishi H, Seki Y, Kuwahara F, et al. Expression of proto-oncogenes and gene mutation of sarcomeric proteins in patients with hypertrophic cardiomyopathy. *Circ Res*.1998; 83(6):594-601.
- ³¹³ Revera M, van der Merwe L, Heradien M, Goosen A, Corfield VA, Brink PA, Moolman-Smook JC.. Troponin T and { beta} -myosin mutations have distinct cardiac functional effects in hypertrophic cardiomyopathy patients without hypertrophy.. *Cardiovasc Res*. 2008 ;77(4):687-94.
- ³¹⁴ Varnava, A. M.,Davison, F.,de Cruz, L.,Coccolo, F.,Elliott, P. M.,Baboonian, C.,Davies, M. J.,McKenna, W. J.. A de novo mutation of the troponin T gene in a patient with hypertrophic cardiomyopathy. *Journal of the American College of Cardiology* 2000;35(2):201A-201^a.
- ³¹⁵ Ackerman MJ, VanDriest SL, Ommen SR, Will ML, Nishimura RA, Tajik AJ, Gersh BJ.. Prevalence and age-dependence of malignant mutations in the beta-myosin heavy chain and troponin T genes in hypertrophic cardiomyopathy: a comprehensive outpatient perspective. *J Am Coll Cardiol* 2002;39(12):2042-8.
- ³¹⁶ Revera M, Van der Merwe L, Heradien M, Goosen A, Corfield VA, Brink PA, Moolman-Smook JC.. Long-term follow-up of R403W MYH7 and Arg92Trp TNNT2 HCM families: mutations determine left

-
- ventricular dimensions but not wall thickness during disease progression.. *Cardiovasc J Afr.* 2007 ;18(3):146-53.
- ³¹⁷ Tan HL, Hofman N, van Langen IM, van der Wal AC, Wilde AA. Sudden unexplained death: heritability and diagnostic yield of cardiological and genetic examination in surviving relatives. *Circulation* 2005;112(2):207-13.
- ³¹⁸ Kaneda T, Shimizu M, Ino H, Yamaguchi M, Terai H, Fujino N, et al. Changes in cardiac tissue characterization in carriers with gene mutations associated with hypertrophic cardiomyopathy. *Int J Cardiol* 2005 Sep 30;104(2):170-5.
- ³¹⁹ Sakata, K., Ino, H., Fujino, N., Nagata, M., Uchiyama, K., Hayashi, K., Konno, T., Inoue, M., Kato, H., Sakamoto, Y., Tsubokawa, T., Yamagishi, M.. Exercise-induced systolic dysfunction in patients with non-obstructive hypertrophic cardiomyopathy and mutations in the cardiac troponin genes. *Heart* 2008;94(10):1282-7.
- ³²⁰ Waldmüller S, Freund P, Mauch S, Toder R, Vosberg HP.. Low-density DNA microarrays are versatile tools to screen for known mutations in hypertrophic cardiomyopathy. *Hum Mutat.* 2002 May;19(5):560-9.
- ³²¹ Monserrat L, Hermida M, Rodriguez I, Fernandez X, Ortiz M, Barriales R, et al.. Control population from Galicia (Spain): Patients with hypertension without left ventricular hypertrophy. *C.H.U. Juan Canalejo.*
- ³²² Kimura A.. Molecular genetics of hypertrophic cardiomyopathy in Japan. *Intern Med* 1997;36(2):152-154.
- ³²³ Van der Merwe L, Cloete R, Revera M, Heradien M, Goosen A, Corfield VA, et al. Genetic variation in angiotensin-converting enzyme 2 gene is associated with extent of left ventricular hypertrophy in hypertrophic cardiomyopathy. *Hum Genet* 2008.
- ³²⁴ Gaita F, Giustetto C, Di Donna P, Richiardi E, Libero L, Brusin MC, et al. Long-term follow-up of right ventricular monomorphic extrasystoles. *J Am Coll Cardiol* 2001;38(2):364-70.
- ³²⁵ Ertz-Berger BR, He H, Dowell C, Factor SM, Haim TE, Nunez S, et al. Changes in the chemical and dynamic properties of cardiac troponin T cause discrete cardiomyopathies in transgenic mice . *Proc Natl Acad Sci U S A.* 2005 ;102(50):18219-24.
- ³²⁶ Chandra M, Tschirgi ML, Tardiff JC. Increase in tension-dependent ATP consumption induced by cardiac troponin T mutation. *Am J Physiol Heart Circ Physiol.* 2005;289(5):H2112-9.
- ³²⁷ Marian AJ, Senthil V, Chen SN, Lombardi R.. Antifibrotic effects of antioxidant N-acetylcysteine in a mouse model of human hypertrophic cardiomyopathy mutation . *J Am Coll Cardiol.* 2006 ;47(4):827-34.
- ³²⁸ Harada K, Potter JD.. Familial hypertrophic cardiomyopathy mutations from different functional regions of troponin T result in different effects on the pH and Ca²⁺ sensitivity of cardiac muscle contraction. *J Biol Chem.* 2004 ;279(15):14488-95.
- ³²⁹ Moolman-Smook JC, De Lange J, Brink A, Corfield A . Hypertrophic cardiomyopathy - re-pealing tenets in south Africa. *Cardiovasc J S Afr.* 2000 Aug;11(4):202-209.
- ³³⁰ He H, Javadpour MM, Latif F, Tardiff JC, Ingwall JS.. R-92L and R-92W mutations in cardiac troponin T lead to distinct energetic phenotypes in intact mouse hearts. *Biophys J* 2007;93(5):1834-44.
- ³³¹ Theopistou A, Anastasakis A, Miliou A, Rigopoulos A, Toutouzas P, Stefanadis C. Clinical features of hypertrophic cardiomyopathy caused by an Arg278Cys missense mutation in the cardiac troponin T gene. *Am J Cardiol* 2004 ;94(2):246-9
- ³³² Zeller R, Ivandic BT, Ehlermann P, Mucke O, Zugck C, Remppis A, et al. Large-scale mutation screening in patients with dilated or hypertrophic cardiomyopathy: a pilot study using DGGE. *J Mol Med.* 2006 ;84(8):682-91.
- ³³³ Hernandez OM, Szczesna-Cordary D, Knollmann BC, Miller T, Bell M, Zhao J, Sirenko SG, Diaz Z, Guzman G, Xu Y, Wang Y, Kerrick WG, Potter JD.. F110I and Arg278Cys troponin T mutations that cause familial hypertrophic cardiomyopathy affect muscle contraction in transgenic mice and reconstituted human cardiac fibers. *J Biol Chem.* 2005 Nov 4;280(44):37183-94.
- ³³⁴ Miliou A, Anastasakis A, D'Cruz LG, Theopistou A, Rigopoulos A, Rizos I, et al. Low prevalence of cardiac troponin T mutations in a Greek hypertrophic cardiomyopathy cohort. *Heart* 2005 ;91(7):966-7.
- ³³⁵ Nakaura H, Yanaga F, Ohtsuki I, Morimoto S.. Effects of missense mutations Phe110Ile and Glu244Asp in human cardiac troponin T on force generation in skinned cardiac muscle fibers. *J Biochem* 1999;126(3):457-60.
- ³³⁶ Girolami F. Phenotypic comparison between myofilament positive and myofilament negative hypertrophic cardiomyopathy in an Italian cohort. *Eur Heart J.* 2006;27:431.
- ³³⁷ Gimeno JR, Monserrat L, Perez-Sanchez I, Marin F, Caballero L, Hermida-Prieto M, et al. . Miocardiopatía hipertrofica. Estudio del gen de la troponina T en 127 familias españolas. *Rev Esp Cardiol.* 2009;62(12):1473-7.

- ³³⁸ Kaski JP, Syrris P, Esteban MT, Jenkins S, Pantazis A, Deanfield JE, McKenna WJ, Elliott PM.. Prevalence of sarcomere protein gene mutations in preadolescent children with hypertrophic cardiomyopathy. *Circ Cardiovasc Genet*. 2009 Oct;2(5):436-41.
- ³³⁹ Millat G, Bouvagnet P, Chevalier P, Dauphin C, Jouk PS, Da Costa A,. Prevalence and spectrum of mutations in a cohort of 192 unrelated patients with Hypertrophic Cardiomyopathy.. *ur J Med Genet* . 2010 Jul 9.
- ³⁴⁰ Garcia-Castro M, Reguero JR, Batalla A, Catalan F, Mayordomo J, Coto E. Direct detection of malignant mutations in patients with hypertrophic cardiomyopathy. *Rev Esp Cardiol* 2003;56(10):1022-5.
- ³⁴¹ Girolami F. . A molecular screening strategy based on beta-myosin heavy chain, cardiac myosin binding protein C and troponin T genes in Italian patients with hypertrophic cardiomyopathy.. *J Cardiovasc Med*. 2006;7(8):601-7.
- ³⁴² Sirenko SG, Potter JD, Knollmann BC.. Differential effect of troponin T mutations on the inotropic responsiveness of mouse hearts--role of myofilament Ca²⁺ sensitivity increase . *J Physiol*. 2006 ;575(Pt 1):201-13.
- ³⁴³ Gomes AV, Barnes JA, Harada K, Potter JD. . Role of troponin T in disease. *Mol Cell Biochem*. 2004 ;263(1-2):115-29.
- ³⁴⁴ Theopistou A, Anastasakis A, Miliou A, Rigopoulos A, Karvouni E, Markou D, et al. . The Arg278Cys missense mutation in the cardiac Troponin T gene is associated with a variable clinical profile in patients with hypertrophic cardiomyopathy. *Circulation*. 2001;104(17):573-.
- ³⁴⁵ Xu Q, Dewey S, Nguyen S, Gomes AV. Malignant and benign mutations in familial cardiomyopathies: Insights into mutations linked to complex cardiovascular phenotypes. *J Mol Cell Cardiol*. 2010 Mar 15.
- ³⁴⁶ Lippi G, Targher G, Franchini M, Plebani M. Genetic and biochemical heterogeneity of cardiac troponins: clinical and laboratory implications. *Clin Chem Lab Med*. 2009;47(10):1183-94.
- ³⁴⁷ Baudenbacher F, Schober T, Pinto JR, Sidorov VY, Hilliard F, Solaro RJ, et al. Myofilament Ca²⁺ sensitization causes susceptibility to cardiac arrhythmia in mice. *J Clin Invest* 2008;118(12):3893-903.
- ³⁴⁸ Morimoto S, Nakaura H, Yanaga F, Ohtsuki I.. Functional consequences of a carboxyl terminal missense mutation Arg278Cys in human cardiac troponin T. *Biochem Biophys Res Commun* 1999;261(1):79-82.
- ³⁴⁹ Harada K, Szczesna D, Hernandez O, Potter JD. Effect of human cardiac troponin t mutations linked to Familial hypertrophic cardiomyopathy (fhc) on the force-velocity relationship in skinned human cardiac muscle fibers. *Biophys J* 2002 ;82(1):391A-A.
- ³⁵⁰ Karibe A, Tobacman LS, Strand J, Butters C, Back N, Bachinski LL, Arai AE, Ortiz A, Roberts R, Homsher E, Fananapazir L. Hypertrophic cardiomyopathy caused by a novel alpha-tropomyosin mutation (V95A) is associated with mild cardiac phenotype, abnormal calcium binding to troponin, abnormal myosin cycling, and poor prognosis. *Circulation* 2001;103(1):65-71.
- ³⁵¹ Anan R, Greve G, Thierfelder L, Watkins H, McKenna WJ, Solomon S, Vecchio C, Shono H, Nakao S, Tanaka H, . Prognostic implications of novel beta cardiac myosin heavy chain gene mutations that cause familial hypertrophic cardiomyopathy. *J Clin Invest* 1994;93(1):280-285.
- ³⁵² Marian AJ, Roberts R. Molecular genetic basis of hypertrophic cardiomyopathy: genetic markers for sudden cardiac death. *J Cardiovasc Electrophysiol* 1998;9(1):88-99.
- ³⁵³ Roberts R, Sigwart U. New concepts in hypertrophic cardiomyopathies, part I. *Circulation* 2001; 104(17):2113-2116.
- ³⁵⁴ Semsarian C, Ahmad I, Giewat M, Georgakopoulos D, Schmitt JP, McConnell BK, Reiken S, Mende U, Marks AR, Kass DA, Seidman CE, Seidman JG. The L-type calcium channel inhibitor diltiazem prevents cardiomyopathy in a mouse model. *J Clin Invest* 2002;109(8):1013-1020.
- ³⁵⁵ de Resende MM, Kriegel AJ, Greene AS. Combined effects of low-dose spironolactone and captopril therapy in a rat model of genetic hypertrophic cardiomyopathy. *J Cardiovasc Pharmacol* 2006; 48(6):265-273.
- ³⁵⁶ Lim DS, Lutucuta S, Bachireddy P, Youker K, Evans A, Entman M, Roberts R, Marian AJ. Angiotensin II blockade reverses myocardial fibrosis in a transgenic mouse model of human hypertrophic cardiomyopathy. *Circulation* 2001;103(6):789-791.
- ³⁵⁷ Westermann D, Knollmann BC, Steendijk P, Rutschow S, Riad A, Pauschinger M, Potter JD, Schultheiss HP, Tschope C. Diltiazem treatment prevents diastolic heart failure in mice with familial hypertrophic cardiomyopathy. *Eur J Heart Fail* 2006;8(2):115-121.
- ³⁵⁸ Charron P, Heron D, Gargiulo M, Feingold J, Oury JF, Richard P, Komajda M. Prenatal molecular diagnosis in hypertrophic cardiomyopathy: report of the first case. *Prenat Diagn* 2004;24(9):701-703.
- ³⁵⁹ Van Driest SL, Ommen SR, Tajik AJ, Gersh BJ, Ackerman MJ. Yield of genetic testing in hypertrophic cardiomyopathy. *Mayo Clin Proc* 2005;80(6):739-744.

³⁶⁰ Mora R, Merino JL, Peinado R, Olias F, Garcia-Guereta L, del Cerro MJ, Tarin MN, Molano J. [Hypertrophic cardiomyopathy: infrequent mutation of the cardiac beta-myosin heavy-chain gene]. *Rev Esp Cardiol* 2006;59(8):846-849.

³⁶¹ Garcia-Castro M, Reguero JR, Batalla A, Diaz-Molina B, Gonzalez P, Alvarez V, Cortina A, Cubero GI, Coto E. Hypertrophic cardiomyopathy: low frequency of mutations in the beta-myosin heavy chain (MYH7) and cardiac troponin T (TNNT2) genes among Spanish patients. *Clin Chem* 2003;49(8):1279-1285.

³⁶² Torricelli F, Girolami F, Olivotto I, Passerini I, Frusconi S, Vargiu D, Richard P, Cecchi F. Prevalence and clinical profile of troponin T mutations among patients with hypertrophic cardiomyopathy in tuscan. *Am J Cardiol* 2003;92(11):1358-1362.

³⁶³ Song L, Zou Y, Wang J, Wang Z, Zhen Y, Lou K, Zhang Q, Wang X, Wang H, Li J, Hui R. Mutations profile in Chinese patients with hypertrophic cardiomyopathy. *Clin Chim Acta* 2005;351(1-2):209-216.

³⁶⁴ Tanjore RR, Rangaraju A, Kerkar PG, Calambur N, Nallari P. MYBPC3 gene variations in hypertrophic cardiomyopathy patients in India. *Can J Cardiol* 2008;24(2):127-130.