



Universitat Politècnica de Catalunya
Departament d'Enginyeria Elèctrica

TESIS DOCTORAL

**FILTROS ACTIVOS DE POTENCIA PARA LA
COMPENSACIÓN INSTANTÁNEA DE ARMÓNICOS
Y ENERGÍA REACTIVA**

Manuel Román Lumbreras

Dirigida por:

Dr. Joan G. Bergas i Jané
Dr. Antoni Sudrià i Andreu

Barcelona, mayo de 2006

*A mis padres,
a mi abuelo Antonio,
a mis hijos
y a Marta*

Índice

Capítulo 1. Introducción

1.1. Antecedentes.....	1.1
1.2. Métodos de filtrado.....	1.4
1.2.1. Filtrado pasivo.....	1.4
1.2.2. Filtrado activo.....	1.6
1.3. Objetivos de la tesis.....	1.7

Capítulo 2. Filtros Activos de Potencia

2.1. Introducción.....	2.1
2.2. Topologías del circuito de potencia.....	2.1
2.2.1. Estructuras de los convertidores estáticos.....	2.2
2.2.2. FAP en conexión paralelo.....	2.4
2.2.3. FAP en conexión serie.....	2.6
2.2.4. FAP en conexión serie-paralelo.....	2.7
2.2.5. Filtrado híbrido.....	2.8
2.2.5.1. Filtro activo en serie con la línea.....	2.9
2.2.5.2. Filtro activo en serie con el filtro pasivo.....	2.10
2.2.5.3. Filtro activo en paralelo con el filtro pasivo	2.11
2.2.5.4. Filtro activo en serie con la línea y con el filtro pasivo.....	2.11
2.3. Métodos de control de los FAP.....	2.11
2.3.1. Métodos de control en el dominio de la frecuencia.....	2.13
2.3.2. Métodos de control en el dominio del tiempo.....	2.13
2.4. Conclusiones del capítulo.....	2.16

Capítulo 3. Teoría de la Potencia Reactiva Instantánea

3.1. Introducción.....	3.1
3.2. Desarrollo de la TPRI.....	3.1

3.3. Extensión de la teoría al caso de sistemas trifásicos con neutro.....	3.5
3.4. Teoría modificada de la potencia instantánea.....	3.9
3.5. Significado físico. Ejemplos de aplicación.....	3.11
3.5.1. Aplicación a un sistema trifásico equilibrado de tensiones y corrientes.....	3.12
3.5.2. Aplicación a un sistema trifásico alimentando a cargas no lineales.....	3.13
3.5.3. Aplicación a un sistema trifásico con neutro, con formas de onda de tensión y corriente senoidales desequilibradas, alimentando a cargas lineales.....	3.16
3.5.4. Aplicación a un sistema trifásico con neutro, con formas de onda de tensión y corriente no senoidales y desequilibradas.....	3.18
3.5. Conclusiones del capítulo.....	3.21

Capítulo 4. Teoría Generalizada de la Potencia Instantánea

4.1. Introducción.....	4.1
4.2. Potencia activa y reactiva instantáneas.....	4.1
4.3. Corriente activa y corriente reactiva instantáneas.....	4.3
4.3.1. Representación gráfica.....	4.4
4.3.2. Otras consideraciones.....	4.5
4.3.3. Aspectos a remarcar.....	4.6
4.4. Significado físico. Ejemplos de aplicación.....	4.7
4.4.1. Sistema monofásico con cargas lineales.....	4.7
4.4.2. Aplicación a un sistema trifásico equilibrado de tensiones y corrientes.....	4.9
4.4.3. Aplicación a un sistema trifásico alimentando a cargas no lineales.....	4.10
4.4.4. Aplicación a un sistema trifásico con neutro, con formas de onda de tensión y corriente senoidales desequilibradas alimentando a cargas lineales.....	4.12
4.4.5. Aplicación a un sistema trifásico con neutro, con formas de onda de tensión y corriente no senoidales y desequilibradas.....	4.13
4.5. Conclusiones del capítulo.....	4.14

Capítulo 5. Sistema de Referencia Síncrono

5.1. Introducción.....	5.1
5.2. Representación matricial.....	5.1

5.3. Representación polar.....	5.4
5.4. Significado físico. Ejemplos de aplicación.....	5.6
5.4.1. Aplicación a un sistema trifásico equilibrado de tensiones y corrientes.....	5.6
5.4.1.1. Solución en forma polar.....	5.8
5.4.2. Sistema monofásico con cargas lineales.....	5.11
5.4.3. Aplicación a un sistema trifásico alimentando a cargas no lineales.....	5.14
5.4.4. Aplicación a un sistema trifásico con neutro, con formas de onda de tensión y corriente senoidales desequilibradas alimentando a cargas lineales.....	5.17
5.4.5. Aplicación a un sistema trifásico con neutro, con formas de onda de tensión y corriente no senoidales y desequilibradas.....	5.19
5.5. Conclusiones del capítulo.....	5.21

Capítulo 6. Compensación de Armónicos y Energía Reactiva

6.1. Introducción.....	6.1
6.2. Sistema de control.....	6.2
6.3. Sistema de potencia.....	6.3
6.4. Sistemática del estudio de los sistemas de compensación.....	6.4
6.4.1. Estructura de la red.....	6.4
6.4.2. Estructura de la carga.....	6.6
6.4.3. Estructura del circuito de potencia completo para la simulación.....	6.9
6.4.4. Circuito de control PWM.....	6.10
6.4.5. Circuito de control del FAP.....	6.11
6.5. Conclusiones del capítulo.....	6.12

Capítulo 7. Compensación TPRI

7.1. Introducción.....	7.1
7.2. Potencia instantánea constante en la fuente de energía (PICFE).....	7.2
7.3. Corriente senoidal en la fuente de energía (CSFE).....	7.6
7.4. Métodos de compensación según la TPRI.....	7.8
7.4.1. Método de compensación TPRI_Q.....	7.9
7.4.2. Método de compensación TPRI_P.....	7.12

7.5. Resultados de la simulación.....	7.13
7.5.1. Comportamiento con tensión de red equilibrada.....	7.15
7.5.2. Comportamiento con tensión de red desequilibrada.....	7.17
7.5.2.1. Potencia instantánea constante en la fuente de energía (PICFE).....	7.19
7.5.2.2. Corriente senoidal en la fuente de energía (CSFE).....	7.21
7.6. Conclusiones del capítulo.....	7.23

Capítulo 8. Compensación TGPI

8.1. Introducción.....	8.1
8.2. Métodos de compensación según la TGPI.....	8.3
8.2.1. Método de compensación TGPI_Q.....	8.4
8.2.2. Método de compensación TGPI_P.....	8.7
8.3. Resultados de la simulación.....	8.9
8.3.1. Comportamiento con tensión de red equilibrada.....	8.9
8.3.2. Comportamiento con tensión de red desequilibrada.....	8.12
8.3.2.1. Potencia instantánea constante en la fuente de energía (PICFE).....	8.14
8.3.2.2. Corriente senoidal en la fuente de energía (CSFE).....	8.16
8.4. Conclusiones del capítulo.....	8.18

Capítulo 9. Compensación SRS

9.1. Introducción.....	9.1
9.2. Métodos de compensación según SRS.....	9.3
9.2.1. Método de compensación SRS_Q.....	9.4
9.2.2. Método de compensación SRS_P.....	9.6
9.3. Resultados de la simulación.....	9.7
9.3.1. Comportamiento con tensión de red equilibrada.....	9.9
9.3.2. Comportamiento con tensión de red desequilibrada.....	9.11
9.4. Conclusiones del capítulo.....	9.14

Capítulo 10. Compensación TGPIS

10.1. Introducción.....	10.1
10.2. Principio de la compensación.....	10.2
10.3. Desarrollo del método basado en la TGPIS.....	10.5
10.3.1. Control de la corriente del FAP (TGPIS_CCF).....	10.5
10.3.2. Control directo de la corriente de red (TGPIS_CCR).....	10.6
10.4. Resultados de la simulación.....	10.7
10.4.1. Comportamiento con tensión de red equilibrada.....	10.8
10.4.2. Comportamiento con tensión de red desequilibrada.....	10.11
10.4.2.1. Potencia instantánea constante en la fuente de energía (PICFE).....	10.14
10.4.2.2. Corriente senoidal en la fuente de energía (CSFE).....	10.16
10.5. Conclusiones del capítulo.....	10.18

Capítulo 11. Realizaciones Experimentales

11.1. Control basado en el SRS.....	11.1
11.2. Control digital para múltiples algoritmos de control de FAP.....	11.4
11.3. FAP de 40kVA para redes trifásicas con neutro basado en la TGPIS.....	11.6
11.3.1. Características técnicas.....	11.6
11.3.2. Características constructivas.....	11.7
11.3.3. Resultados experimentales.....	11.9
11.3.3.1. Carga trifásica sin neutro.....	11.9
11.3.3.2. Carga trifásica con neutro.....	11.13
11.3.3.3. Compatibilidad electromagnética. Emisiones conducidas.....	11.19
11.3.4. Resultados en simulación.....	11.22
11.3.4.1. Comparación de resultados.....	11.26
11.4. Comentarios del capítulo.....	11.26

Capítulo 12. Comparación de los Métodos de Control de los FAP

12.1. Introducción.....	12.1
12.2. Criterios de valoración.....	12.1

12.3. Medidas obtenidas en simulación.....	12.2
12.3.1. Análisis de las medidas obtenidas.....	12.8
12.3.1.1. Parámetro THDi.....	12.8
12.3.1.2. Parámetro Di.....	12.10
12.3.1.3. Parámetro I0res.....	12.12
12.3.1.4. Selección del método más adecuado.....	12.14
12.3.2. Resultados de la simulación con el método TGPIS.....	12.15
12.3.2.1. Tensión de red equilibrada.....	12.16
12.3.2.2. Tensión de red desequilibrada sistema PICFE.....	12.17
12.3.2.3. Tensión de red desequilibrada sistema CSFE.....	12.19
12.4. Conclusiones del capítulo.....	12.20

Capítulo 13. Conclusiones Generales

13.1. Introducción.....	13.1
13.2. Aportaciones.....	13.2
13.3. Futuras líneas de investigación.....	13.4

Anexo I. Transformaciones de Coordenadas

AI.1. Representación 3D de un sistema trifásico. Transformación de Concordia...	AI.1
AI.2. Transformación de Park.....	AI.3
AI.3. Transformación de Fortescue.....	AI.5

Anexo II. Bloques Funcionales para la Simulación

AII.1. Transformaciones de coordenadas.....	AII.1
AII. 2 Potencias instantáneas.....	AII.4

Bibliografía

Capítulo 1. Introducción

1.1. Antecedentes

Desde principios del siglo pasado se han desarrollado teorías para definir el concepto de potencia, y su división en diferentes componentes, para explicar la no coincidencia de la *potencia activa*, que se traduce directamente en vatios, con otros tipos de potencia que circulan por las redes eléctricas y que se pueden agrupar bajo el término de *potencia no activa*.

En un principio, aunque se desarrollaron teorías sobre la potencia en las redes eléctricas muy interesantes, bajo el punto de vista práctico, como las magnitudes que intervenían eran tensiones y corrientes senoidales y cargas preferentemente lineales, ya era suficiente la clasificación de la potencia en potencia aparente, potencia activa y potencia reactiva, según las definiciones basadas en el producto de los valores eficaces de la tensión e intensidad, afectados por el coseno o el seno del ángulo de desfase entre ambas, para la potencia activa y reactiva respectivamente.

Desde el último cuarto del pasado siglo al sistema eléctrico se le han ido conectando cargas que no tienen un comportamiento lineal, formadas principalmente por cargas activas constituidas por convertidores estáticos, que han incrementado extraordinariamente la existencia de corrientes no senoidales con alto contenido de armónicos.

En la actualidad, es un hecho bien conocido que las redes eléctricas tienen que soportar la presencia de cargas no lineales, con elevado contenido de armónicos, cuya energía de distorsión asociada no se traduce finalmente en trabajo útil, pero sí provoca la aparición de problemas en la red y en las cargas conectadas a ella.

Ya no es suficiente hablar de energía activa y energía reactiva en el sentido convencional, cuyo significado estaba determinado exclusivamente por el desfase entre las tensiones y corrientes, y tampoco es apropiado relacionar el factor de potencia con el coseno del ángulo de desfase entre la tensión y la corriente, es decir con el $\cos(\varphi)$, puesto que esto solamente es válido cuando las formas de onda de las tensiones y corrientes son senoidales.

Es necesario considerar, además de la energía reactiva en el sentido convencional, la parte de energía que no se traduce en vatios útiles, que no queda incluida en la reactiva convencional y que es debida a la presencia de formas de onda no senoidales, es decir a los armónicos de tensión y corriente [IEEE93].

Es más adecuado hablar de *potencia activa*, que por su carácter conservativo su concepto no admite discusiones, ya que es la que se traduce exclusivamente en vatios, y de *potencia no activa*, que correspondería a todas las demás posibles componentes de potencia, incluyendo la potencia reactiva convencional.

Los armónicos son creados por diversos fenómenos pero, en la actualidad, y debido a la proliferación de los convertidores estáticos conectados directamente a la red eléctrica, son estos los principales generadores de armónicos, fundamentalmente de corriente.

Estos armónicos de corriente generan a su vez armónicos de tensión, aunque circulen por impedancias lineales, debido a las caídas de tensión que se producen en esas impedancias por el hecho de circular por ellas corrientes no senoidales.

De hecho, si se soluciona el problema de la presencia de armónicos de corriente mediante su cancelación, se soluciona prácticamente el problema de la distorsión de la forma de onda de tensión, puesto que esta en su origen es perfectamente senoidal.

Así, se ha de convenir en que los armónicos de corriente son “generados” por las cargas conectadas a la red eléctrica y que ellos a su vez ocasionan distorsión en la forma de onda de la tensión.

La presencia de armónicos en las redes eléctricas ocasiona multitud de problemas [DUG76], que pueden ser graves cuando su contenido es elevado, como son:

- Sobrecargas en los conductores de las fases.
- Sobrecargas en el conductor de neutro.
- Sobrecargas en sistemas pasivos de compensación de energía reactiva.
- Sobrecargas y vibraciones en máquinas eléctricas conectadas a la red.
- Creación de inestabilidad en el sistema eléctrico.
- Disparo indebido de interruptores automáticos.
- Mal funcionamiento de los relés de protección.

- Mediciones erróneas en equipos de medida.
- Presencia de perturbaciones en equipos de control.
- etc.

Todo ello hace que sea altamente recomendado evitar la creación de estos armónicos o cancelar la presencia de los mismos.

Como se ha citado anteriormente, las cargas electrónicas, entendidas como tales aquellas que están alimentadas a través de convertidores estáticos, en gran medida, son las causantes del fuerte incremento de armónicos que se aprecia en las redes eléctricas.

La presencia de estas cargas electrónicas se da en todos los niveles de potencia, desde centenas de VA hasta algunos MVA y, aunque el problema se agrava con la potencia instalada, no es por ello despreciable el efecto provocado por la acumulación de muchas cargas de pequeña potencia. El problema originado ha adquirido tal importancia que normas, como la UNE 61000 (CEI 61000), EN550022, IEEE 519-1992, [IEEE92] establecen recomendaciones y niveles admisibles para limitar el contenido o inyección de armónicos en las redes eléctricas.

Para la cuantificación del contenido de armónicos se define la Distorsión Armónica Total (THD), que expresa el cociente entre la raíz cuadrada de la suma de los cuadrados del contenido de armónicos presentes respecto al contenido de fundamental.

Este tipo de cargas se caracteriza por su variabilidad en el tiempo de forma aleatoria y rápida. Por ello los métodos convencionales utilizados para hacer compensación de armónicos, que están basados en la utilización de filtros pasivos sintonizados con los armónicos supuestamente presentes, se muestran ineficaces.

La teoría convencional sobre las componentes de potencia, que es muy útil mientras el sistema eléctrico no está “contaminado” con componentes no senoidales, resulta claramente insuficiente cuando hay gran presencia de armónicos. Es por ello por lo que teorías sobre la potencia en los sistemas eléctricos, que se desarrollaron desde principios del siglo pasado, han sido retomadas, reinterpretadas y ampliadas, sobretodo desde los años 80, para poder hacer uso práctico de ellas con objeto de medir, cancelar y evitar los daños que pueden producir los armónicos.

1.2. Métodos de filtrado

Se pueden considerar dos grandes procedimientos de filtrado de armónicos, con compensación o no de la energía reactiva convencional.

- Filtrado pasivo
- Filtrado activo

Basados respectivamente en la utilización exclusivamente de componentes pasivos o bien de componentes activos.

1.2.1. Filtrado pasivo

Los filtros pasivos utilizan exclusivamente componentes pasivos para la cancelación de la energía reactiva y armónicos.

En el caso de compensación de energía reactiva de carácter inductivo, como es sabido, el procedimiento consiste en la puesta en paralelo de bancos de condensadores con la carga consumidora de energía reactiva, cuya capacidad varía de forma escalonada para adaptarse al consumo variable de energía reactiva.

Este procedimiento ha sido, y es, masivamente utilizado y de probada eficacia pero, debido a la también masiva aparición de armónicos en las redes eléctricas, estos sistemas convencionales de compensación han quedado afectados por su presencia.

Justamente los armónicos generados y presentes en las redes eléctricas, como son de frecuencia más elevada que la fundamental, tienen tendencia a circular por los bancos de condensadores del sistema de compensación, originando la sobrecarga de los mismos hasta extremos peligrosos que pueden llegar a resultar destructivos.

Por ello, cuando se sospecha que la presencia de armónicos es importante, se toman precauciones para minimizar la circulación de corriente por el sistema capacitivo de compensación. Y estas precauciones consisten en insertar una inductancia en serie con los bancos de condensadores, de modo que la frecuencia propia de resonancia del conjunto L-C no coincida con la de ningún armónico posible.

En una red de 50Hz, en la que los armónicos serán múltiplos de esa frecuencia, y en la práctica los más importantes generalmente los impares, se suele adoptar el valor de 189Hz o 192Hz como frecuencia característica del conjunto L-C.

Pero si lo que se desea es eliminar los armónicos creados por una determinada carga no lineal, lo que se debe hacer es facilitar el paso de los mismos a través de caminos de baja impedancia situados en paralelo con la carga.

Para ello se instalan filtros pasivos, formados por conjuntos L-C, cuya frecuencia de resonancia coincida con la de los armónicos supuestamente presentes, y dimensionados de tal modo que sean capaces de absorber los valores de las corrientes correspondientes a cada armónico.

En el caso en que se desee compensación simultánea de energía reactiva y eliminación de armónicos, el sistema es una combinación de bancos de condensadores, con L en serie de protección, en paralelo con conjuntos de filtros L-C de armónicos en conexión fija a la red, tal como se indica en la Fig. 1.1.

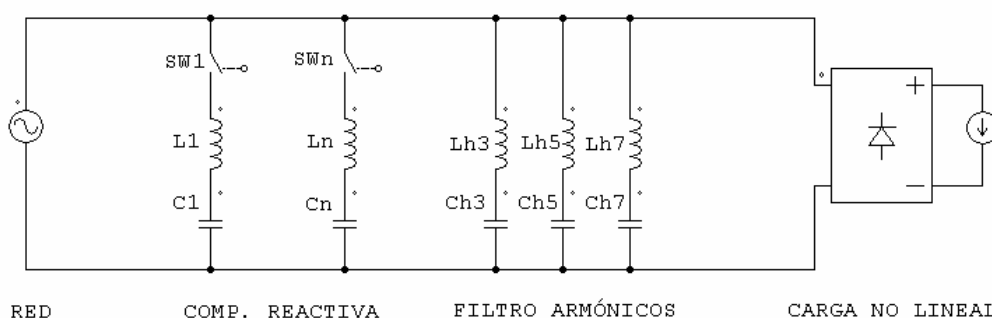


Fig.1.1. Compensación pasiva de energía reactiva y armónicos

Este sistema se ha venido utilizando con éxito durante años y funciona correctamente mientras la red o la carga permanezcan constantes o sufran pocas alteraciones. Pero cuando hay variaciones en la carga y se incrementa o varía el orden de los armónicos, o en la propia red, al cambiar su estado de carga, impedancia de línea o contenido de armónicos debido a la presencia de otras cargas conectadas a ella, o bien por alteraciones de los circuitos resonantes, debidas al envejecimiento de los componentes, el sistema, además de resultar ineficaz, corre riesgo de destrucción por sobrecarga o por la aparición de sobretensiones debidas a resonancias imprevistas.

Por ello, y dado que tanto la red como las cargas conectadas a ella son cambiantes en el tiempo y el contenido de armónicos también, el sistema de filtrado pasivo debe ser desestimado en general y en particular cuando la presencia de armónicos es importante.

1.2.2. Filtrado activo

Para evitar estos problemas, que son característicos de los filtros pasivos, es necesario utilizar sistemas de compensación, tanto para los armónicos como para la energía reactiva convencional, que se autoadapten a las variaciones que se produzcan en cuanto a su contenido y valor.

A estos sistemas de compensación se les denomina *Filtros Activos de Potencia* (FAP), y están formados por convertidores estáticos de potencia, conectados en serie o paralelo con la carga contaminante que, mediante los algoritmos de control apropiados, actúan como fuentes de corriente o de tensión, cancelan de forma instantánea los armónicos de ambos tipos y se autoadaptan a la variación de los mismos.

A estos FAP, además de la función de eliminación de armónicos, también se les dota de otras funciones, como son: la compensación total o parcial de energía reactiva, el equilibrado de corrientes de fases y la cancelación de la corriente de neutro.

Las topologías del circuito de potencia son diversas y están basadas en sistemas activos puros o bien híbridos. Los primeros constan exclusivamente de convertidores estáticos, mientras que en los segundos el filtro lo compone una sección pasiva complementada con filtrado activo. La utilización de unos tipos u otros depende de la aplicación, potencia, etc.

En todos los casos es necesario tener una medida de las componentes de corriente o tensión que contribuyen a la *potencia no activa*, obtenidas a partir de las lecturas de las corrientes y tensiones en el punto de conexión de la carga (PCC).

La definición de potencia no activa, cuando las formas de onda de tensión y corriente no son senoidales, es un tema polémico que ha sido discutido por algunos autores tanto en el dominio del tiempo como en el de la frecuencia.

No obstante, independientemente del acierto de tales teorías, debe tenerse en cuenta que el objetivo final a perseguir es minimizar la corriente que debe circular por el sistema

eléctrico para alimentar a las cargas que la precisen, es decir, transportar exclusivamente la potencia activa, que es la que se transforma finalmente en trabajo útil, que tiene carácter conservativo y cuyo significado físico es indiscutible.

1.3. Objetivos de la tesis

Las teorías sobre la división de la potencia en redes eléctricas en diversas componentes y la definición de la potencia según esas componentes, así como el significado físico de las mismas cuando las formas de onda no son senoidales, se remontan a los años 1927 según Budeanu [BUD27] y 1931 según Fryze [FRY31].

Estas teorías, aunque interesantes, carecían de valor práctico en aquella época, puesto que la presencia de armónicos en las redes era prácticamente inexistente, y también los efectos nocivos de los mismos.

Es a partir de los años 1970 y posteriores cuando, como consecuencia del extraordinario incremento de la conexión de convertidores estáticos a las redes eléctricas, con la consecuente contaminación de las mismas, se han retomado esas teorías, y desarrollado otras, con vistas a su aplicación para la eliminación de armónicos y compensación de potencia no activa en general.

Apoiados en estas teorías, desde el último cuarto de siglo pasado, se han desarrollado multitud de estrategias de control de los FAP, desarrolladas en el dominio de la frecuencia o en el dominio del tiempo.

Las estrategias basadas en el dominio de la frecuencia no han tenido demasiado éxito, debido a las elevadas exigencias de recursos destinados al cálculo y a las bajas prestaciones dinámicas del sistema resultante.

Las técnicas desarrolladas en el dominio del tiempo, y las basadas en el concepto y definiciones de los distintos tipos de *potencia instantánea*, son los que han dado resultados satisfactorios, sobretodo desde que Akagi, Kanazawa y Nabae [AKA83], [AKA84] introdujeran su teoría sobre la *potencia reactiva instantánea*, con aplicaciones prácticas de notable éxito en el control de los FAP.

Pero todas las técnicas de compensación de armónicos desarrolladas bajo esas teorías, se han centrado en la definición y obtención de la *potencia no activa*, cuyo significado e

interpretación no tiene siempre un significado físico claro, e incluso a veces ha motivado polémica entre diferentes autores acerca de la validez de los conceptos expresados por unos u otros [WILL92][CZA94], [DEP03], [CZA04], [DEP04].

Es por ello por lo que el objetivo de esta tesis es el estudio y exposición de las principales teorías sobre la *potencia instantánea*, utilizadas para la compensación en los FAP, y aplicarlas para la compensación simultánea de armónicos y energía reactiva, centradas en el concepto de *potencia activa instantánea*, cuyo carácter es conservativo y su significado físico, y cálculo, incuestionables.

Y no es que se considere superflua la definición y cálculo de la energía o la *potencia no activa*, con la distinción de sus componentes, de indudable valor cuando se trata de hacer la medida o el cómputo de la misma [SHE79], [ARR85], [CZA88], [CZA90], [CRI96], [Will96], [DEP93], [IEEE96], [EMA90], [FER91], [MOR99] pero, en un sistema de compensación mediante FAP lo deseable es que la fuente de energía eléctrica, que es la red en este caso, suministre a la carga exclusivamente la potencia activa que requiere, puesto que de este modo por el sistema de transporte eléctrico circula la mínima corriente. Y es por ello por lo que se deben centrar todos los esfuerzos en la determinación de la *potencia activa instantánea* y la corriente asociada a ella.

También, como objetivo de la tesis, se ha desarrollado un prototipo de de FAP de baja potencia y un control digital que permite experimentar con algunas de las técnicas de control. Además se ha construido un prototipo industrial de un FAP de 40kVA de potencia de compensación, basado en una de las técnicas de control que se exponen.

La tesis se ha organizado en trece capítulos, cuyo contenido se expone a continuación.

El capítulo 2 está dedicado a una exposición de las topologías empleadas en los FAP en función de su modo de inserción en la red eléctrica y su propia constitución, según se combine o no la compensación activa con la pasiva.

También se hace una distinción entre los métodos de control usados para la obtención de los algoritmos de compensación, basados en el dominio de la frecuencia y en el dominio del tiempo, algunos de los cuales se expondrán más adelante.

En el capítulo 3 se expone la *Teoría de la Potencia Reactiva Instantánea* (TPRI), que está desarrollada en un sistema de ejes α - β , en su versión original para redes trifásicas

sin neutro (tres hilos), su ampliación a redes con neutro (cuatro hilos) y su posterior modificación, con una nueva interpretación de la aportación de potencia de la componente homopolar. Se acompaña esta exposición con ejemplos de aplicación de interés para el control de FAP.

En el capítulo 4 se expone la *Teoría General de la Potencia Instantánea* (TGPI), como una teoría más general y más evolucionada, de la que la TPRI es un caso particular, con la ventaja de que se desarrolla en el sistema trifásico directamente, sin necesidad de hacer cambios de sistemas de coordenadas, y es válida para sistemas trifásicos y monofásicos.

En el capítulo 5 se expone una teoría que está basada en la consideración del sistema eléctrico referido a un sistema de ejes en movimiento ($d-q-0$), denominado *Sistema de Referencia Síncrono* (SRS), que permite la determinación directa de las corrientes de compensación sin necesidad de calcular potencias instantáneas. Este es un método que tiene similitud con los usados en el control vectorial de las máquinas eléctricas

El capítulo 6 se dedica a introducir la exposición de los métodos de compensación que se van a desarrollar en capítulos posteriores y los elementos comunes del circuito de potencia, control y cargas que se van a utilizar.

En el capítulo 7 se dedica a la exposición del método de compensación basado en la *Teoría de la Potencia Reactiva Instantánea* (TPRI), con la consideración de diferentes estrategias de control, tanto para cargas lineales o no lineales, equilibradas o no, y con tensiones de red equilibradas o no. Se desarrollan los módulos de control, se propone una estrategia basada en la *potencia activa instantánea* y se exponen los resultados mediante simulación.

En el capítulo 8, bajo el mismo procedimiento usado en el capítulo anterior, se explica el método de compensación basado en la *Teoría General de la Potencia Instantánea* (TGPI). Se propone una estrategia de control basada en el conocimiento de la *potencia activa instantánea* y se exponen los resultados mediante simulación.

En el capítulo 9 se desarrolla el método de compensación basado en el *Sistema de Referencia Síncrono* (SRS), utilizando las mismas condiciones referentes a la red y a la carga que en los casos anteriores. También se propone una estrategia de control basada

en el conocimiento de la componente de corriente según el eje directo del sistema de ejes en movimiento, que supone una menor necesidad de recursos de cálculo, y se exponen resultados mediante simulación.

En el capítulo 10 se propone una estrategia de control basada en la simplificación de la TGPI, que se denominará *Teoría General de la Potencia Instantánea Simplificada* (TGPIS), que implica una considerable reducción de los recursos dedicados a cálculo. Mediante simulación se demuestra que los resultados obtenidos son más que aceptables en la práctica para condiciones de red y carga iguales a los casos anteriores.

El capítulo 11 se dedica a exponer las realizaciones experimentales, que consisten en la construcción de un prototipo de control digital, que permite experimentar con las técnicas de control basadas en la TPRI y en el SRS, otro prototipo de FAP de baja potencia, basado en el SRS, y finalmente un prototipo industrial de FAP, cuyo control está basado en la TGPIS, sobre el que se han hecho ensayos y cuyos resultados se presentan.

En el capítulo 12 se establecen unos criterios de valoración y se hace una comparación entre todos los métodos expuestos bajo esos criterios.

El capítulo 13 es un resumen de carácter general, en donde se relacionan las aportaciones de la tesis y las posibles líneas de investigación.

Capítulo 2. Filtros Activos de Potencia

2.1. Introducción

Como ya se ha comentado, los métodos tradicionales para eliminación de armónicos, basados en la instalación de filtros pasivos L-C resonantes en paralelo con la fuente de armónicos y sintonizados con los supuestamente presentes, se caracterizan por constituir una estructura rígida apta para eliminar armónicos bien definidos, mientras que realmente, el contenido de armónicos, las cargas conectadas a red y las características de la propia red, son imprevisiblemente variables en el tiempo. Este hecho trae como consecuencia la aparición de resonancias no deseadas entre los filtros instalados y la impedancia de línea, con los consiguientes problemas de sobretensiones o sobrecargas en los filtros, en la carga y en la instalación en general.

La solución al problema consiste en instalar filtros que se adapten a las condiciones variables de la red y la carga, es decir *Filtros Activos de Potencia* (FAP) con estructuras adecuadas de convertidores estáticos y algoritmos de regulación eficaces.

El FAP representa para la red una impedancia variable que adquiere el valor óptimo necesario para facilitar la cancelación de armónicos. No está basado en una estructura rígida y es apto para formas de onda complejas cuya descripción matemática no sea sencilla, como son las que aparecen realmente en las redes eléctricas.

En este capítulo se van a exponer las principales topologías del circuito de potencia de los FAP y se van a citar los principales métodos o teorías que se utilizan para su control que han venido desarrollándose en los últimos tiempos.

2.2. Topologías del circuito de potencia

Durante los últimos años se han desarrollado infinidad de topologías de los FAP, [AKA94], [SIN99], [ZHU01], estimuladas por el avance de los convertidores estáticos y por la incorporación de nuevos semiconductores de potencia, con mejores prestaciones en cuanto a valores de corriente y tensión soportados, facilidad en su modo de control y tiempos de conmutación reducidos. Todo ello acompañado por el impresionante desarrollo de las técnicas digitales y los dispositivos aptos para su implementación,

como los procesadores digitales de señal (DSP), que han experimentado una enorme evolución, también debido a su uso en otros sectores que requieren gran capacidad y velocidad de cálculo, como son los ámbitos relacionados con la imagen.

Esto ha hecho que, desde los inicios hasta este momento en que nos encontramos, se haya pasado de la utilización de complicados convertidores con tiristores, acompañados de los circuitos de conmutación forzada, operando a algunos cientos de hertzios, a los modernos semiconductores, definidos bajo el término genérico *Intelligent Power*.

Estos sistemas semiconductores, generalmente basados en transistores IGBT, son extremadamente robustos e incorporan, además del circuito “driver” que permite el accionamiento del dispositivo desde señales lógicas de control con aislamiento galvánico, otros circuitos, como: circuitos de protección térmica, frente a sobrecargas y frente a cortocircuito directo.

Una posible clasificación de los FAP, según su topología y modo de inserción en la red eléctrica, es la siguiente [ROM94b], [ROM95]:

- Conexión paralelo o shunt.
- Conexión serie.
- Conexión serie paralelo.
- Filtrado híbrido.

2.2.1. Estructuras de los convertidores estáticos

Los convertidores estáticos utilizados en los FAP tienen la estructura de inversores, operando en los cuatro cuadrantes, con posibilidad de transferir e intercambiar energía bidireccionalmente entre la red y un elemento de almacenamiento, de tipo capacitivo o inductivo, situado en el lado de c.c. del convertidor.

Estas estructuras se pueden implementar para sistemas monofásicos o trifásicos, con o sin neutro, y en todos estos casos el convertidor estático puede actuar como fuente de corriente o fuente de tensión, según sea el elemento de almacenamiento de energía utilizado o el modo de control del convertidor.

Debido a la complejidad del sistema que representa el FAP, y también a consideraciones de rentabilidad, la potencia de estos sistemas se sitúa entre decenas y centenas de kVA,

por lo que la estructura más habitual es la correspondiente a sistemas trifásicos en sus dos variantes, con y sin neutro.

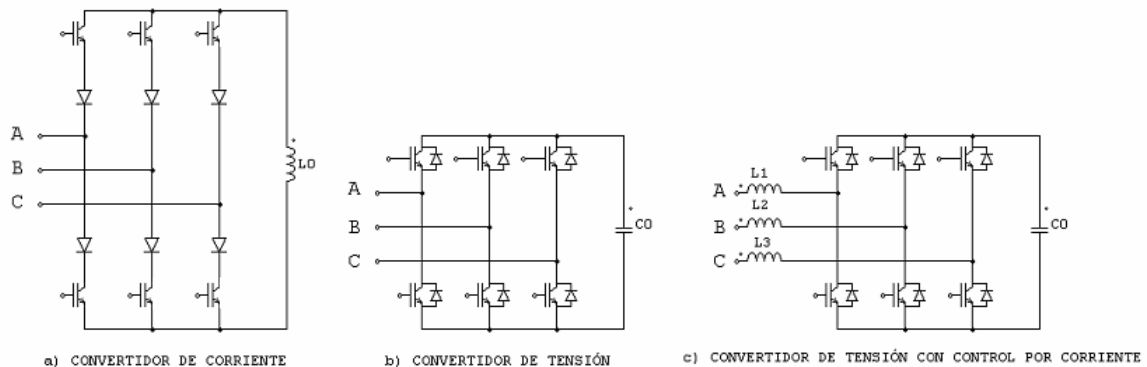


Fig. 2.1. Convertidor de corriente, tensión y de tensión en modo de control por corriente

En la Fig. 2.1 se representan las estructuras de los tres convertidores más utilizados en las versiones trifásicas para redes sin neutro.

En el convertidor de tensión en modo de control por corriente es necesario insertar una inductancia entre la red y el convertidor, para que el conjunto se comporte como una fuente de corriente, ya que el convertidor y su condensador, situado en el lado de c.c., verdaderamente es una fuente de tensión, por lo que su conexión directa a red sería del todo inadecuada.

En el caso de redes con neutro se consideran dos alternativas:

- a) Hacer uso de un convertidor más, consistente en un cuarto semipunte, conectado en paralelo con los tres propios del inversor trifásico.
- b) Utilizar un convertidor trifásico con la inserción del conductor de neutro en el punto medio del sistema de almacenamiento de c.c. (generalmente de tipo capacitivo), con control del equilibrio de tensiones o corrientes de ese punto medio, tal como se muestra en la Fig. 2.2.

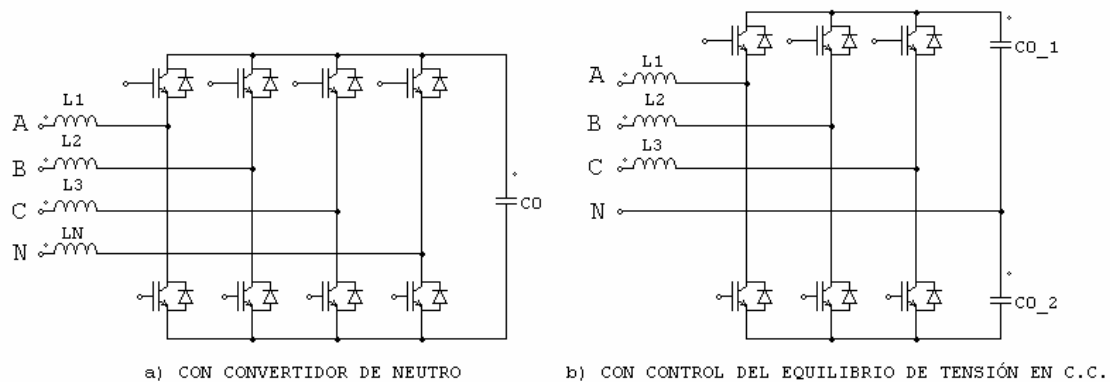


Fig. 2.2. Estructura del convertidor trifásico

El sistema basado en el uso de un convertidor específico para el neutro resulta más costoso, pero es más fácil de controlar y tiene un comportamiento excelente, y en algunos casos se puede llegar a independizar la compensación de la corriente de neutro mediante el uso de su convertidor propio. Además, si la carga contaminante no tiene neutro, como suele ser muy habitual en potencias medias y altas, sencillamente no se instala el convertidor de neutro ni ninguno de sus componentes, permaneciendo todo lo demás inalterado.

El sistema basado en la inserción del neutro en el punto medio del sistema de almacenamiento (punto medio del condensador en la Fig. 2.2), requiere un control específico de la igualdad del reparto de tensiones en los condensadores para evitar la destrucción de los mismos, la instalación de un número de condensadores cuatro veces superior, aunque de menor tensión, para conseguir la misma capacidad y la necesidad de instalar doble número de transductores para leer la tensión total y la del punto medio de esos condensadores.

2.2.2. FAP en conexión paralelo

Es la estructura más conocida y permite, además de la cancelación de armónicos, hacer corrección del factor de potencia, equilibrar las corrientes de línea en el caso de conexión de cargas desequilibradas y cancelar la corriente de neutro de la red, en los casos de redes con neutro.

El FAP se sitúa en paralelo con la carga generadora de armónicos en el punto de conexión de la carga (PCC). El principio de funcionamiento consiste en inyectar a la

red, en este punto y en contrafase, las corrientes armónicas generadas en la carga, de modo que queden absolutamente anuladas por suma de corrientes en el nudo formado. Se precisa un sistema de almacenamiento de energía en c.c. y un convertidor estático que transfiera esta energía bidireccionalmente entre c.a. y c.c.

El convertidor estático debe actuar como fuente de corriente y su estructura puede ser una de las citadas anteriormente. En la Fig. 2.3 se muestra una estructura de convertidor del tipo de corriente, con almacenamiento inductivo de energía.

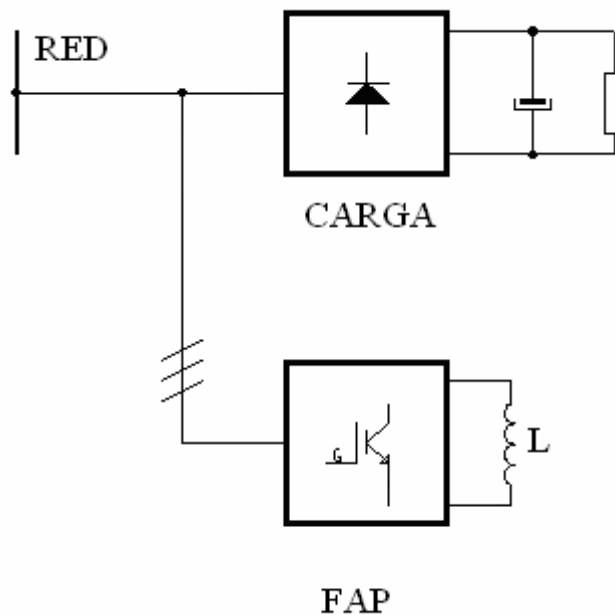


Fig. 2.3. Filtrado activo paralelo con fuente de corriente

Dado que la energía asociada a los armónicos es de carácter no activo, la potencia en W requerida por el convertidor es teóricamente nula y, en la práctica, sólo hay que aportar la debida a las pérdidas en los semiconductores y otros elementos no ideales.

Este convertidor, que trabaja con PWM a alta frecuencia, va dotado de un sistema de control cuyo algoritmo de regulación hace un seguimiento de la corriente en la carga, determina el contenido de armónicos y genera las consignas de mando a los semiconductores para inyectar las corrientes armónicas en contratase y conseguir su cancelación.

Pero la estructura más utilizada es la basada en un convertidor de tensión, que trabaja en modo de control por corriente, en donde la energía se almacena en un condensador situado en el lado de c.c. del convertidor (Fig. 2.4).

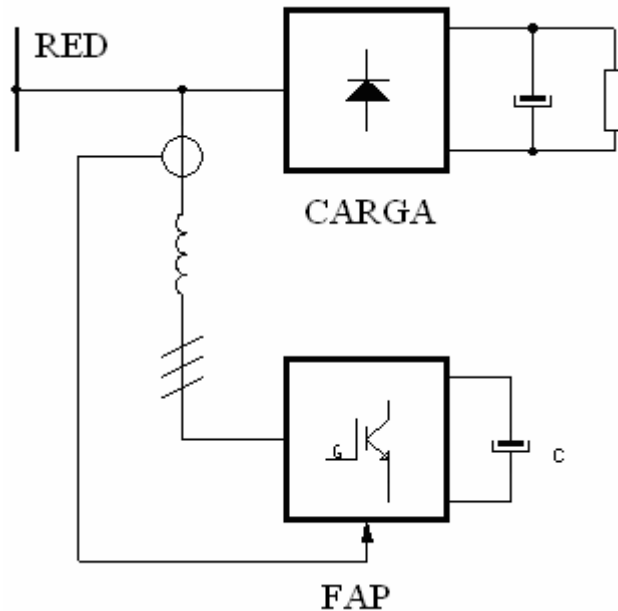


Fig. 2.4. Filtrado activo paralelo con fuente de tensión

La filosofía de la cancelación sigue siendo la de inyección de corriente en paralelo y en contrafase con los armónicos presentes en la carga, por lo tanto, el método es conceptualmente idéntico al anterior.

Esta última variante del FAP paralelo es la que será considerada en el presente trabajo de tesis como topología de referencia para los estudios que se plantean.

2.2.3. FAP en conexión serie

El filtro activo (Fig. 2.5) se sitúa en serie entre la red y la carga, aportando la tensión necesaria para que la corriente por la línea esté desprovista de armónicos. En realidad el sistema actúa como una impedancia variable, cuyo valor es idealmente nulo para la componente fundamental de corriente e infinita para todas las demás componentes.

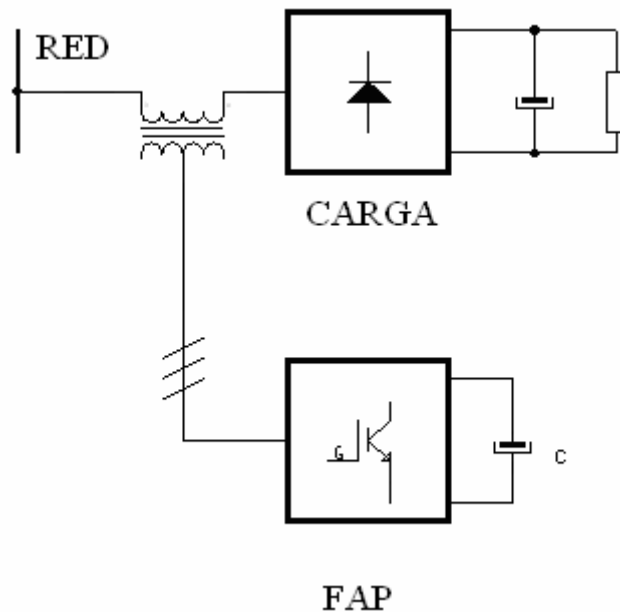


Fig. 2.5. Filtro activo serie

Hay que destacar que el convertidor está actuando como fuente de tensión, aportando el valor necesario para conseguir la impedancia deseada según el contenido de armónicos de la carga.

El circuito constituido por el filtro activo serie y la carga es un sistema dual respecto al FAP paralelo, en donde la dualidad se establece por el intercambio de las posiciones serie en lugar de paralelo y por actuar como fuente de tensión en lugar de como fuente de corriente.

Esta topología no es la más utilizada, y en todo caso se acompaña normalmente de un sistema de filtrado pasivo complementario.

2.2.4. FAP en conexión serie-paralelo

Esta topología (Fig. 2.6) es también conocida con el nombre de UPQC (*Unified Power Quality Conditioner*) o *Filtro Activo de Potencia Universal*, [ROM97a] y es una combinación de los dos filtros anteriores, en donde el filtro paralelo cancela los armónicos de corriente y puede hacer compensación de energía reactiva, mientras que el serie hace la función de desacoplo respecto a la red y puede realizar otras funciones, como regulación de tensión, compensación de flicker y equilibrado de fases en el punto de conexión a la red.

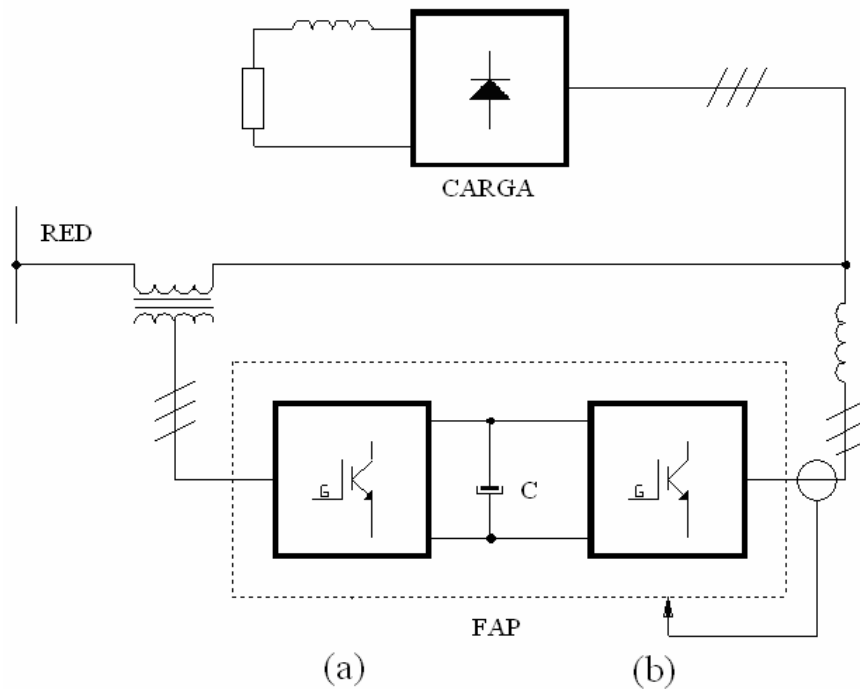


Fig. 2.6. Filtro activo serie-paralelo

A esta estructura se le llama también UPFC (*Unified Power Flow Controller*) en su versión de gran potencia, cuando es utilizada en los sistemas de transporte de energía eléctrica, denominados FACTS (*Flexible AC Transmission System*), [ROM97b], [ROM97c], para controlar el flujo de energía activa y reactiva y contribuir a la estabilidad de la red ante topologías e impedancias de la misma cambiantes en el tiempo.

2.2.5. Filtrado híbrido

El filtrado híbrido consta de un sistema de filtrado pasivo convencional apoyado por un filtro activo situado en diferentes posiciones en relación con el filtro pasivo. Esta combinación optimiza el sistema de cancelación pasiva, evita los problemas de resonancias entre los componentes del filtro pasivo y la impedancia de línea y permite potencias de filtrado elevadas a un coste inferior al del filtrado activo puro.

Según la conexión entre el sistema pasivo y el sistema activo, pueden considerarse las siguientes estructuras básicas:

- Filtro activo en serie con la línea.
- Filtro activo en serie con el filtro pasivo.

- Filtro activo en paralelo con la línea y la carga.
- Filtro activo en serie con la línea y el filtro pasivo.

2.2.5.1. Filtro activo en serie con la línea

El filtro activo se comporta como una impedancia variable situada entre la línea y la carga, de tal modo que la impedancia es nula para la componente fundamental y de carácter resistivo y elevada para los armónicos. El filtro activo actúa como un "aislador de armónicos".

Como la sección de filtro activo se instala en serie con la red, y bloquea el paso de armónicos desde y hacia ella, los armónicos generados en la carga necesariamente circularán por el filtro pasivo. De este modo la tensión en el lado de línea del filtro activo serie es teóricamente la correspondiente a la frecuencia fundamental.

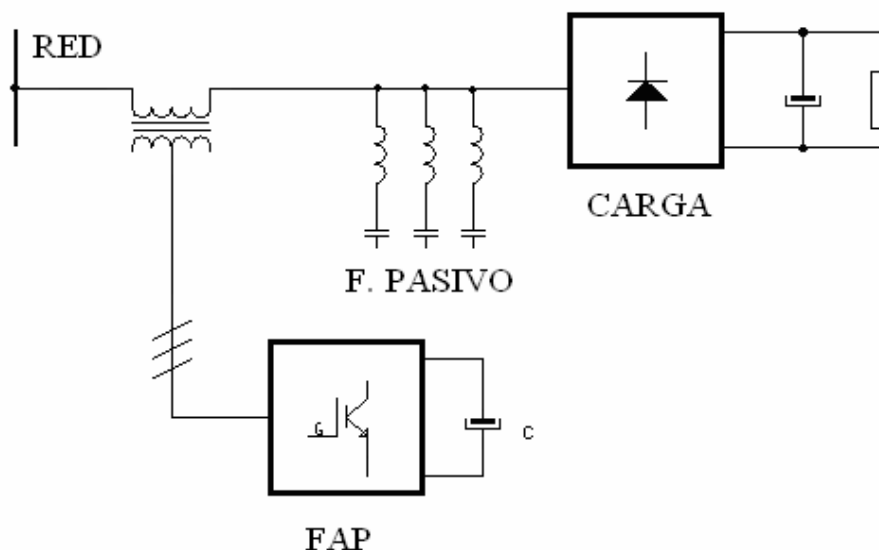


Fig. 2.7. Filtrado activo en serie con la línea

El filtro activo (Fig.2.7) está formado por un convertidor PWM de tensión conectado en serie con la línea a través de un transformador (*booster*). El secundario de este transformador se dimensiona para la totalidad de la corriente nominal de la carga, aunque la tensión que debe soportar es la debida a las componentes armónicas, mientras que es nula para la componente fundamental.

La ventaja de este sistema es que el grueso de la cancelación corre a cargo del filtro pasivo y el filtro activo se dimensiona para una potencia de tan sólo el 2% al 5% de los

VA de la carga, con lo cual es menos costoso que un filtro activo puro, que debe asumir la totalidad de la potencia de cancelación.

2.2.5.2. Filtro activo en serie con el filtro pasivo

Este es un método similar al anterior en donde la sección correspondiente al filtro activo está situada en serie con el filtro pasivo. El filtro activo está constituido por un convertidor estático PWM de tensión conectado en serie con el filtro pasivo a través de un transformador (Fig. 2.8).

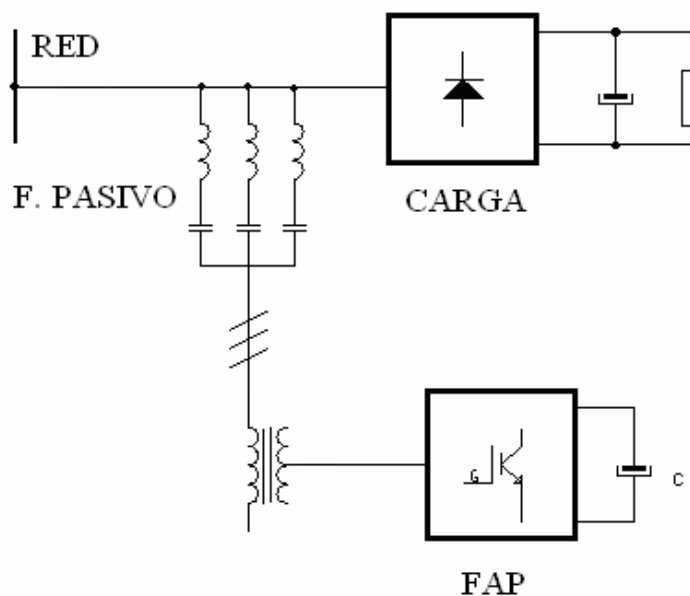


Fig. 2.8. Filtrado activo en serie con el filtro pasivo

Se comporta como una fuente de tensión variable, cuyo valor es teóricamente nulo para la frecuencia fundamental y de igual valor al de las componentes armónicas de tensión en la carga. Por ello, la tensión en el punto de conexión del filtro, es la correspondiente a la frecuencia fundamental, como en el caso anterior.

El filtro activo presenta impedancia nula a la componente fundamental y variable para las componentes armónicas. Este método tiene la ventaja de que la sección de filtro activo debe soportar solo las corrientes armónicas que circulan por el filtro pasivo y no la corriente principal de la carga.

2.2.5.3. Filtro activo en paralelo con el filtro pasivo

Como se puede suponer, el sistema principal de filtrado es pasivo, sintonizado con los armónicos mas bajos y de mayor contenido. En paralelo con el filtro pasivo hay un filtro activo de corriente o tensión encargado de eliminar los armónicos de frecuencias más elevadas.

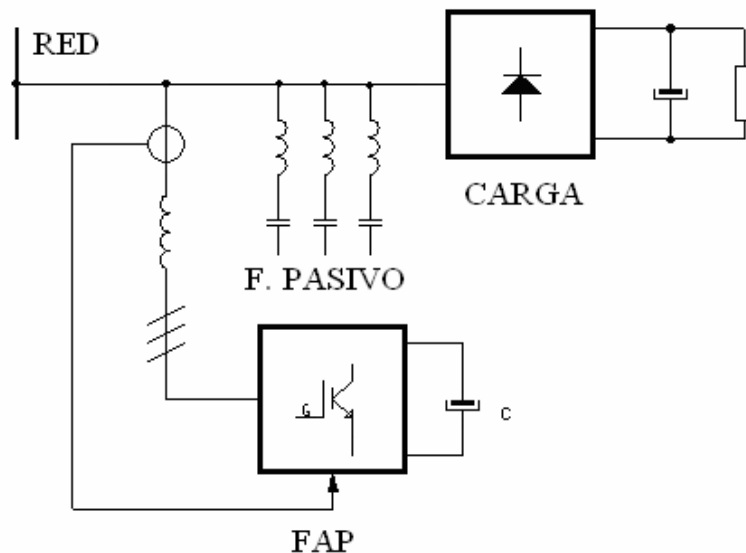


Fig. 2.9. Filtrado activo en paralelo con el filtro pasivo

2.2.5.4. Filtro activo en serie con la línea y con el filtro pasivo

Es un método combinación de los anteriores y basado en los mismos principios, en donde la acción de los filtros activos complementa y optimiza la del filtro pasivo.

2.3. Métodos de control de los FAP

Los métodos de control de los FAP van encaminados a la obtención de procedimientos de compensación utilizando estrategias de cálculo basadas en el dominio de la frecuencia o en el dominio del tiempo [CHE04b].

Los métodos de control pretenden obtener señales aptas para poder activar los semiconductores de potencia, que forman parte de los convertidores estáticos, con objeto de crear las tensiones o corrientes de compensación.

Al hablar de los métodos de control hay que distinguir entre lo que es la determinación de consignas de corriente o tensión y lo que es propio del control del convertidor estático.

La determinación de consignas de corriente o tensión se refiere a la definición de los algoritmos, cálculos o estrategias, necesarios para la discriminación entre lo que es la potencia activa y el resto de potencia, englobada con el término de *potencia no activa* o su equivalente en valores de tensión o corriente.

Finalmente las consignas de tensión o corriente deberán ser transformadas en las correspondientes tensiones o corrientes de compensación, que serán creadas mediante los convertidores estáticos insertados en alguna de las topologías del sistema de potencia que se han descrito anteriormente.

El control de estos convertidores para que “obedezcan” a las consignas de control calculadas no es objeto del presente trabajo, aunque es frecuente utilizar las siguientes técnicas [BUS98], [CIC99], [KIM04]:

- *Control por Histéresis*
- *Modulación PWM*
- *Space Vector Modulation*

En el *Control por Histéresis*, las órdenes de mando de conmutación a los semiconductores se obtienen mediante una comparación, dotada de una banda de histéresis, entre el valor de consigna y el valor real. Lo cual implica que la frecuencia de conmutación será variable, aunque el tiempo de respuesta es muy rápido.

El método de *Modulación PWM* consiste en la comparación entre la señal de consigna y una onda triangular de frecuencia y amplitud fijas, o su equivalente conceptual en el caso de hacer control digital. Las señales lógicas de la comparación son utilizadas para gobernar los semiconductores del convertidor. Es un método con respuesta rápida y sencillo de implementar.

En cuanto al sistema denominado *Space Vector Modulation*, [BER99] es un método en el que se hace uso de la teoría de los vectores espaciales, y en donde la posición del vector espacial de la magnitud a controlar está situada en un espacio complejo dividido

en seis sectores. La posición del vector, en un momento determinado, se fija por la combinación obtenida mediante conmutación de los vectores adyacentes, según sea el sector en que se encuentre el vector representativo de la magnitud a controlar. Es un método propio de sistemas trifásicos, más complicado que los anteriores y más difícil de implementar.

Dentro de los métodos que se utilizan para el control de los FAP hay que distinguir dos grandes grupos, que son los desarrollados en el dominio de la frecuencia y los desarrollados en el dominio del tiempo.

2.3.1. Métodos de control en el dominio de la frecuencia

Están fundamentados en el análisis de las señales distorsionadas mediante el método de Fourier [MAS04], en sus diversas concepciones: Fast Fourier Transform (FFT), Discrete Fourier Transform (DFT), etc.

Mediante estos métodos se discrimina la componente fundamental de las componentes armónicas y de este modo se genera la señal de control para conseguir la compensación.

La frecuencia de muestreo debe ser superior al doble de la frecuencia más alta de la señal a analizar, y la frecuencia de las señales presentes debe ser un múltiplo de la fundamental.

Estos métodos tienen la desventaja de que precisan gran potencia de cálculo y son lentos de respuesta, puesto que la señal de control se origina después de haber hecho el análisis de la señal periódica.

Otros métodos de control se han desarrollado basados en otros principios, como la utilización de filtros de Kalman o de la transformación compleja Wavelet, pero la complejidad de los mismos y la elevada necesidad de cálculo no los ha hecho muy populares, por lo que no serán desarrollados en el presente trabajo.

2.3.2. Métodos de control en el dominio del tiempo

Estos métodos están basados en la obtención, de forma instantánea, de las señales de control precisas para la compensación. La gran ventaja de estos métodos es la elevada

velocidad de respuesta ante cambios en el sistema de potencia, pudiéndose afirmar que el control del FAP se hace en tiempo real.

Son los métodos que se han venido utilizando preferentemente desde 1990, a partir de la primera *Teoría de la Potencia Reactiva Instantánea* dirigida al control de FAP, introducida por Akagi y otros en 1983 [AKA83] [AKA84], que ha tenido un éxito destacado por su aplicación en la eliminación de armónicos con presencia o no de energía reactiva en el sentido convencional.

Durante todos estos últimos años se han desarrollado otros métodos en el dominio del tiempo [TOL00], [AKA99] [ARE95], [ARE97], algunos de los cuales se describirán con detenimiento destacando sus cualidades para el control de FAP.

En todos estos métodos generalmente se obtienen las corrientes de compensación, y no las tensiones, por lo que son muy aptos para la estructura de los FAP que actúan como fuentes de corriente en paralelo con la red.

Algunos de estos métodos consideran al sistema trifásico referido a nuevos sistemas de coordenadas de referencia, fijos o en movimiento a la velocidad síncrona, lo que implica la necesidad de utilizar transformaciones entre estos sistemas de coordenadas [Anexo I], transformaciones a las que se les exige la invariancia de la potencia en la transformación.

La existencia de un sistema trifásico desequilibrado de tensión puede implicar la necesidad de considerar también el método de las componentes simétricas de Fortescue en los métodos de compensación [PAA00].

Estos métodos permiten la discriminación entre las componentes de corriente o potencia activa, reactiva en sentido convencional y la restante debida a los armónicos, con lo que se puede hacer compensación independiente para estas componentes.

Entre ellos están los basados o derivados de [PEN00], [PEN02]:

- Teoría de la potencia reactiva instantánea (TPRI)
- Teoría general de la potencia instantánea (TGPI)
- Sistema de referencia síncrono (SRS)

Otros métodos, también utilizados, no exigen la necesidad de hacer transformaciones de sistemas de coordenadas de las magnitudes a controlar y resultan más simples, aunque no suelen discriminar entre las componentes activa, reactiva y armónicos.

En estos métodos se controla el valor de la tensión en el bus de c.c., constituido por un condensador que intercambia energía con la red y que debe mantener constante el valor medio de su tensión. Lo cual es equivalente a decir que son métodos que se basan en el control de la energía en el condensador del c.c.

Usan diversas técnicas para obtener las consignas de control, que determinarán la compensación de armónicos y reactiva, y la clasificación de los diversos métodos no está tan estructurada como en los métodos anteriores y por ello la denominación está menos unificada.

De entre ellos se pueden considerar:

- Control mediante medida de la corriente en la red
- Control mediante medida de la corriente en la carga
- Control por ciclo (UCI).
- Etc., etc.

Los dos primeros métodos [CAS99] se pueden englobar en uno solo que se deriva de una simplificación del método basado en la TGPI para el caso en que se supone que la tensión de red es senoidal, desprovista de armónicos, y de valor constante. No obstante, estos métodos que se denominarán sin diferenciarlos TGPIS, se pueden aplicar a redes trifásicas con o sin neutro con un moderado grado de desequilibrio de tensiones, aunque con posibilidad de desequilibrio pronunciado de la carga y elevado contenido de armónicos. Estos métodos son también aplicables a redes monofásicas.

El método denominado *Unified Constant-Frequency Integration Control* (UCI) [QIA01], [CHO04], [SME01], [ZHO00], destaca por su simplicidad y eficacia, está basado en el control por ciclo (*One Cycle Control*) y no precisa de la medida de las corrientes en la carga ni el cálculo de sus componentes armónicas. Este método se aplicó inicialmente en convertidores c.c./c.c., habiéndose conseguido una apreciable simplificación en cuanto al número de componentes, además de buenas prestaciones en

el control. El método es válido tanto para sistemas trifásicos, con o sin neutro, como para sistemas monofásicos.

Estos *métodos simples* no permiten en general la discriminación entre las diversas componentes no activas de la potencia, por ello solamente se puede conseguir que la potencia consumida de la red sea exclusivamente potencia activa. Pero si que se consigue el equilibrado de las corrientes en las fases y la cancelación de la corriente de neutro.

Como lo que generalmente se pretende es que los FAP hagan la compensación para que la corriente de red sea exclusivamente activa, estos *métodos simples* son, en la gran mayoría de los casos, más que suficientes para el control de FAP y tienen la ventaja de necesitar pocos recursos dedicados a los cálculos.

Otros métodos de control se están desarrollando, como los basados en Redes Neuronales o control Fuzzy, y algunos de ellos, que habrían sido imposibles de realizar en épocas anteriores debido a la gran potencia de cálculo o velocidad necesarios, ya son posibles en la actualidad como consecuencia del gran avance de las técnicas digitales de control y de los dispositivos microprocesadores especializados en realizar operaciones matemáticas con pocas instrucciones y a gran velocidad, como son los *Procesadores Digitales de Señal (DSP)*.

2.4. Conclusiones del capítulo

En este capítulo se han descrito las principales topologías del circuito de potencia de los FAP, tanto en configuración como filtros activos puros como en combinación con filtros pasivos, en configuración híbrida.

De estas topologías se opta por utilizar la denominada *FAP paralelo*, con estructura de *convertidor de tensión en modo de control por corriente*.

Se considera una red trifásica con neutro y la estructura del convertidor de tensión elegido consta de cuatro convertidores semipunte, tres para las fases y uno para el neutro, tal como se indica en la Fig. 2.2, para evitar la necesidad de control del equilibrio de tensiones en el punto central de los condensadores en serie de c.c.

También se han relacionado algunas técnicas de control, basadas en el dominio de la frecuencia y en el dominio del tiempo, habiendo considerado más adecuadas estas últimas por su elevada rapidez de respuesta.

De entre todas estas, en este trabajo, se opta por describir las consideradas más importantes por su aplicación práctica a los FAP y por estar basadas en teorías sobre la *potencia instantánea*, o derivadas de ellas, de gran utilidad y con buenos resultados demostrados.

Capítulo 3. Teoría de la Potencia Reactiva Instantánea

3.1. Introducción

El concepto de potencia en sistemas trifásicos o monofásicos ha sido estudiado bajo diversos puntos de vista, tanto en el *dominio del tiempo* como en el de la frecuencia, estableciendo definiciones de potencia basados en el valor medio del producto de tensión y corriente, o potencias aparentes como el producto de valores eficaces.

Dada la naturaleza de las tensiones y corrientes que hay en las redes eléctricas, con la presencia de cargas no lineales de variación rápida y aleatoria, se comprende que los métodos de medida de potencia no pueden estar basados en cálculos de valores medios o valores medios cuadráticos, si se pretende compensar los efectos nocivos debidos a la presencia de tales cargas.

Como ya se ha citado, a principios del siglo pasado se desarrollaron teorías sobre la potencia que consideraban la presencia de formas de onda no senoidales de tensión y corriente [BUD27] [FRY31]. Pero fue en 1983 cuando Akagi, Kanazawa y Nabae [AKA83], introdujeron la *Teoría de la Potencia Reactiva Instantánea* (TPRI) para redes trifásicas, basada en el concepto de valor instantáneo, para formas de onda de tensión y corriente arbitrarias, incluyendo estados transitorios.

Esta es una de las teorías más populares que se ha venido utilizando, no solo a nivel teórico sino también en realizaciones prácticas, y que se puede considerar como la primera que ha sido realmente implementada con éxito, mediante métodos basados en la utilización de convertidores estáticos, constituyendo lo que se conoce con el nombre de filtros activos de potencia (FAP).

3.2. Desarrollo de la TPRI

Esta teoría fue desarrollada inicialmente para sistemas trifásicos sin neutro, haciendo uso de los vectores espaciales instantáneos para definir el sistema trifásico en un sistema de dos ejes ortogonales, denominados α - β , que definen completamente el sistema trifásico.

El sistema trifásico convencional de tensiones y corrientes, variables en el tiempo, está referido a un sistema de tres ejes a , b y c , fijos en el plano y desfasados entre sí $2\pi/3$.

Este sistema trifásico es transformado al sistema de ejes bifásico α - β mediante las siguientes transformaciones:

$$\begin{bmatrix} v_\alpha \\ v_\beta \end{bmatrix} = \sqrt{\frac{2}{3}} \cdot \begin{bmatrix} 1 & -1/2 & -1/2 \\ 0 & \sqrt{3}/2 & -\sqrt{3}/2 \end{bmatrix} \cdot \begin{bmatrix} v_a \\ v_b \\ v_c \end{bmatrix} \quad (3.1)$$

$$\begin{bmatrix} i_\alpha \\ i_\beta \end{bmatrix} = \sqrt{\frac{2}{3}} \cdot \begin{bmatrix} 1 & -1/2 & -1/2 \\ 0 & \sqrt{3}/2 & -\sqrt{3}/2 \end{bmatrix} \cdot \begin{bmatrix} i_a \\ i_b \\ i_c \end{bmatrix} \quad (3.2)$$

La potencia instantánea se define como la suma del producto de los valores instantáneos de la tensión e intensidad de cada fase, es decir:

$$p = \sum_1^n v_n(t) \cdot i_n(t) \quad (3.3)$$

Está claro que el nuevo sistema de ejes α - β que define al sistema trifásico debe garantizar la igualdad del valor de la *potencia instantánea*, independientemente del sistema de ejes de referencia elegido, y por lo tanto se debe cumplir que:

$$p = v_a \cdot i_a + v_b \cdot i_b + v_c \cdot i_c = v_\alpha \cdot i_\alpha + v_\beta \cdot i_\beta \quad (3.4)$$

Como un nuevo concepto, Akagi, Kanazawa y Nabae [AKA83], definieron un vector espacial, denominado *potencia imaginaria instantánea*, como producto vectorial de tensiones y corrientes, del siguiente modo:

$$\mathbf{q} = v_\alpha \times i_\beta + v_\beta \times i_\alpha \quad (3.5)$$

Este vector está situado en un eje perpendicular al plano α - β y consta de dos sumandos, que son el producto vectorial de la tensión según un eje por la corriente según el otro eje. En una representación gráfica estos productos son vectores cuya dirección es perpendicular al plano formado por los ejes α - β y de sentido contrario, tal como se representa en la figura.

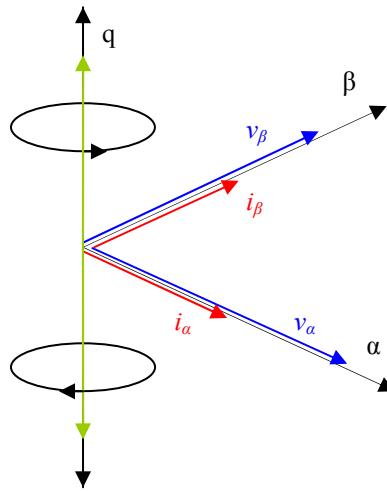


Fig. 3.1. Representación espacial de la *potencia imaginaria instantánea*

La potencia p se expresa en W y es el producto de tensiones y corrientes pertenecientes a los mismos ejes, mientras que la potencia q no se puede expresar ni en W ni en VA, puesto que es el producto de tensiones y corrientes situados en ejes perpendiculares distintos. Es por esto por lo que a esta última potencia se le denomina *potencia imaginaria instantánea*.

El conjunto de las dos ecuaciones anteriores puede expresarse del siguiente modo:

$$\begin{bmatrix} p \\ q \end{bmatrix} = \begin{bmatrix} v_\alpha & v_\beta \\ -v_\beta & v_\alpha \end{bmatrix} \cdot \begin{bmatrix} i_\alpha \\ i_\beta \end{bmatrix} \quad (3.6)$$

Con lo que el valor de las corrientes según los ejes será:

$$\begin{bmatrix} i_\alpha \\ i_\beta \end{bmatrix} = \begin{bmatrix} v_\alpha & v_\beta \\ -v_\beta & v_\alpha \end{bmatrix}^{-1} \cdot \begin{bmatrix} p \\ q \end{bmatrix} = \frac{1}{v_\alpha^2 + v_\beta^2} \cdot \begin{bmatrix} v_\alpha & -v_\beta \\ v_\beta & v_\alpha \end{bmatrix} \cdot \begin{bmatrix} p \\ q \end{bmatrix} \quad (3.7)$$

Estas corrientes instantáneas, según los ejes α - β , se pueden expresar divididas a su vez en dos componentes

$$\begin{bmatrix} i_\alpha \\ i_\beta \end{bmatrix} = \begin{bmatrix} v_\alpha & v_\beta \\ -v_\beta & v_\alpha \end{bmatrix}^{-1} \cdot \begin{bmatrix} p \\ 0 \end{bmatrix} + \begin{bmatrix} v_\alpha & v_\beta \\ -v_\beta & v_\alpha \end{bmatrix}^{-1} \cdot \begin{bmatrix} 0 \\ q \end{bmatrix} = \begin{bmatrix} i_{\alpha p} \\ i_{\beta p} \end{bmatrix} + \begin{bmatrix} i_{\alpha q} \\ i_{\beta q} \end{bmatrix} \quad (3.8)$$

Donde el significado de cada componente es el siguiente:

$$\text{Corriente activa instantánea según el eje } \alpha: \quad i_{\alpha p} = \frac{v_{\alpha}}{v_{\alpha}^2 + v_{\beta}^2} p \quad (3.9)$$

$$\text{Corriente reactiva instantánea según el eje } \alpha: \quad i_{\alpha q} = \frac{-v_{\beta}}{v_{\alpha}^2 + v_{\beta}^2} q \quad (3.10)$$

$$\text{Corriente activa instantánea según el eje } \beta: \quad i_{\beta p} = \frac{v_{\beta}}{v_{\alpha}^2 + v_{\beta}^2} p \quad (3.11)$$

$$\text{Corriente reactiva instantánea según el eje } \beta: \quad i_{\beta q} = \frac{v_{\alpha}}{v_{\alpha}^2 + v_{\beta}^2} q \quad (3.12)$$

La potencia instantánea según los ejes α - β , tal como se ha expresado anteriormente, como suma de las potencias según cada eje, es:

$$p = p_{\alpha} + p_{\beta} = v_{\alpha} \cdot i_{\alpha} + v_{\beta} \cdot i_{\beta} = v_{\alpha} \cdot (i_{\alpha p} + i_{\alpha q}) + v_{\beta} \cdot (i_{\beta p} + i_{\beta q}) \quad (3.13)$$

O, lo que es lo mismo:

$$\begin{bmatrix} p_{\alpha} \\ p_{\beta} \end{bmatrix} = \begin{bmatrix} v_{\alpha} i_{\alpha} \\ v_{\beta} i_{\beta} \end{bmatrix} = \begin{bmatrix} v_{\alpha} i_{\alpha p} \\ v_{\beta} i_{\beta p} \end{bmatrix} + \begin{bmatrix} v_{\alpha} i_{\alpha q} \\ v_{\beta} i_{\beta q} \end{bmatrix} \quad (3.14)$$

De modo que la potencia real instantánea será:

$$p = p_{\alpha} + p_{\beta} = \frac{v_{\alpha}^2}{v_{\alpha}^2 + v_{\beta}^2} p + \frac{-v_{\alpha} v_{\beta}}{v_{\alpha}^2 + v_{\beta}^2} q + \frac{v_{\beta}^2}{v_{\alpha}^2 + v_{\beta}^2} p + \frac{v_{\alpha} v_{\beta}}{v_{\alpha}^2 + v_{\beta}^2} q \quad (3.15)$$

En donde el significado de cada sumando es el siguiente:

$$\text{Potencia activa instantánea según el eje } \alpha: \quad p_{\alpha p} = \frac{v_{\alpha}^2}{v_{\alpha}^2 + v_{\beta}^2} p \quad (3.16)$$

$$\text{Potencia reactiva instantánea según el eje } \alpha: \quad p_{\alpha q} = \frac{-v_{\alpha} v_{\beta}}{v_{\alpha}^2 + v_{\beta}^2} q \quad (3.17)$$

$$\text{Potencia activa instantánea según el eje } \beta: \quad p_{\beta p} = \frac{v_{\beta}^2}{v_{\alpha}^2 + v_{\beta}^2} p \quad (3.18)$$

Potencia reactiva instantánea según el eje β :
$$P_{\beta q} = \frac{v_{\alpha} v_{\beta}}{v_{\alpha}^2 + v_{\beta}^2} q \quad (3.19)$$

Es decir:

$$P = P_{\alpha} + P_{\beta} = P_{\alpha p} + P_{\alpha q} + P_{\beta p} + P_{\beta q} \quad (3.20)$$

De lo anterior se obtiene:

$$P = P_{\alpha p} + P_{\beta p} \quad \text{y} \quad P_{\alpha q} + P_{\beta q} = 0 \quad (3.21)$$

La potencia real instantánea consta de los sumandos $P_{\alpha p}$ y $P_{\beta p}$, coincide con la potencia activa del sistema trifásico y se denomina *potencia activa instantánea*.

Los sumandos $P_{\alpha q}$ y $P_{\beta q}$ tienen el mismo valor y signo contrario, se cancelan mutuamente y no contribuyen a la transferencia de potencia instantánea entre la fuente y la carga. Por ello a esos términos se les llama *potencia reactiva instantánea* y puede considerarse que es una potencia que circula entre las fases y no entre la fuente y la carga, como parecería lógico. Además para su compensación no es necesario disponer de ningún sistema de almacenamiento de energía.

El concepto de la *potencia reactiva instantánea*, que no hay que confundir con la *potencia imaginaria instantánea*, es en realidad el más importante aportado por la teoría introducida por Akagi y otros.

3.3. Extensión de la teoría al caso de sistemas trifásicos con neutro

Inicialmente la TPRI fue concebida para redes trifásicas sin neutro pero seguidamente, los mismos autores [AKA84], plantearon la extensión de la teoría a sistemas con neutro y con presencia de componentes homopolares de tensión y corriente.

Para ello se hace uso de la transformación de un sistema de ejes $a-b-c$ a otro sistema de ejes ortogonales, llamado $\alpha-\beta-0$, mediante la siguiente transformación:

$$\begin{bmatrix} v_{\alpha} \\ v_{\beta} \\ v_0 \end{bmatrix} = [C] \cdot \begin{bmatrix} v_a \\ v_b \\ v_c \end{bmatrix} = \sqrt{\frac{2}{3}} \cdot \begin{bmatrix} 1 & -1/2 & -1/2 \\ 0 & \sqrt{3}/2 & -\sqrt{3}/2 \\ 1/\sqrt{2} & 1/\sqrt{2} & 1/\sqrt{2} \end{bmatrix} \cdot \begin{bmatrix} v_a \\ v_b \\ v_c \end{bmatrix} \quad (3.22)$$

$$\begin{bmatrix} i_\alpha \\ i_\beta \\ i_0 \end{bmatrix} = [C] \cdot \begin{bmatrix} i_a \\ i_b \\ i_c \end{bmatrix} = \sqrt{\frac{2}{3}} \cdot \begin{bmatrix} 1 & -1/2 & -1/2 \\ 0 & \sqrt{3}/2 & -\sqrt{3}/2 \\ 1/\sqrt{2} & 1/\sqrt{2} & 1/\sqrt{2} \end{bmatrix} \cdot \begin{bmatrix} i_a \\ i_b \\ i_c \end{bmatrix} \quad (3.23)$$

La matriz de transformación $[C]$ es la llamada matriz de Concordia o matriz de Clark normalizada [Anexo I].

Añadida a las componentes de potencia $p-q$, según los ejes $\alpha-\beta$ antes definidas, se introduce una nueva componente de potencia, asociada al eje 0 y a los valores de las componentes homopolares de tensión y corriente, de modo que:

$$p_0 = v_0 \cdot i_0 \quad (3.24)$$

A esa potencia se la define como *potencia instantánea de secuencia 0* o *potencia homopolar*.

De modo que la expresión inicial de las potencias, aplicada a un sistema trifásico con neutro, resulta:

$$\begin{bmatrix} p_{\alpha\beta} \\ q_{\alpha\beta} \\ p_0 \end{bmatrix} = \begin{bmatrix} v_\alpha & v_\beta & 0 \\ -v_\beta & v_\alpha & 0 \\ 0 & 0 & v_0 \end{bmatrix} \cdot \begin{bmatrix} i_\alpha \\ i_\beta \\ i_0 \end{bmatrix} \quad (3.25)$$

Como se puede observar, el significado de las potencias $p_{\alpha\beta}$ y $q_{\alpha\beta}$ es exactamente el mismo que el asignado a $p-q$ en la teoría sin componentes homopolares, y es por eso por lo que en lo sucesivo se eliminarán los subíndices asociados a esas potencias.

En realidad es como si, al planteamiento inicial trifásico sin neutro, se hubiera añadido un sistema monofásico independiente, que es el sistema homopolar, puesto que las componentes homopolares no afectan a las potencias definidas sobre os ejes $\alpha-\beta$.

De la anterior expresión pueden obtenerse los valores de las corrientes:

$$\begin{bmatrix} i_\alpha \\ i_\beta \\ i_0 \end{bmatrix} = \begin{bmatrix} v_\alpha & v_\beta & 0 \\ -v_\beta & v_\alpha & 0 \\ 0 & 0 & v_0 \end{bmatrix}^{-1} \cdot \begin{bmatrix} p \\ q \\ p_0 \end{bmatrix} = \frac{1}{v_0 \cdot v_{\alpha\beta}^2} \cdot \begin{bmatrix} v_0 v_\alpha & -v_0 v_\beta & 0 \\ v_0 v_\beta & v_0 v_\alpha & 0 \\ 0 & 0 & v_{\alpha\beta}^2 \end{bmatrix} \cdot \begin{bmatrix} p \\ q \\ p_0 \end{bmatrix} \quad (3.26)$$

En donde:

$$v_{\alpha\beta}^2 = v_{\alpha}^2 + v_{\beta}^2 \quad (3.27)$$

Como anteriormente, se puede poner:

$$i_0 = \frac{1}{v_0} \cdot p_0 \quad (3.28)$$

$$i_{\alpha} = i_{\alpha p} + i_{\alpha q} = \frac{1}{v_{\alpha\beta}^2} \cdot v_{\alpha} \cdot p + \frac{1}{v_{\alpha\beta}^2} \cdot (-v_{\beta} \cdot q) \quad (3.29)$$

$$i_{\beta} = i_{\beta p} + i_{\beta q} = \frac{1}{v_{\alpha\beta}^2} \cdot v_{\beta} \cdot p + \frac{1}{v_{\alpha\beta}^2} \cdot (v_{\alpha} \cdot q) \quad (3.30)$$

De modo que el significado de cada componente es:

Corriente instantánea de secuencia cero:
$$i_0 = \frac{1}{v_0} p_0 \quad (3.31)$$

Corriente activa instantánea según el eje α :
$$i_{\alpha p} = \frac{v_{\alpha}}{v_{\alpha}^2 + v_{\beta}^2} p \quad (3.32)$$

Corriente reactiva instantánea según el eje α :
$$i_{\alpha q} = \frac{-v_{\beta}}{v_{\alpha}^2 + v_{\beta}^2} q \quad (3.33)$$

Corriente activa instantánea según el eje β :
$$i_{\beta p} = \frac{v_{\beta}}{v_{\alpha}^2 + v_{\beta}^2} p \quad (3.34)$$

Corriente reactiva instantánea según el eje β :
$$i_{\beta q} = \frac{v_{\alpha}}{v_{\alpha}^2 + v_{\beta}^2} q \quad (3.35)$$

En las expresiones anteriores se supone que la componente homopolar de tensión es distinta de cero ($v_0 \neq 0$), puesto que en caso contrario es imposible calcular la matriz inversa utilizada para determinar el valor de las componentes de corriente. No obstante las expresiones de las componentes de corriente, según los ejes α y β , son independientes del valor de v_0 .

Es posible que haya componente homopolar de corriente aunque no haya componente homopolar de tensión, lo que implica que la potencia homopolar es nula. No obstante,

aunque el valor de la componente homopolar de corriente resultante de las ecuaciones anteriores, como cociente de dos valores que son nulos, daría como resultado una indeterminación, hay que interpretar el resultado como que la corriente homopolar, en el sistema de ejes α - β -0, es directamente igual a la del sistema de ejes a - b - c , es decir:

$$i_0 = \frac{1}{v_0} p_0 \Leftrightarrow i_{0(\alpha\beta)} = i_{0(abc)} = i_0 \quad (3.36)$$

Todo esto corrobora lo afirmado anteriormente y significa que la incorporación de la componente homopolar de tensión y corriente es considerada como si se tratara de un circuito monofásico independiente de las otras componentes.

De las expresiones anteriores se puede observar también que:

$$p = v_0 \cdot i_0 + v_\alpha \cdot i_{\alpha p} + v_\beta \cdot i_{\beta p} = p_0 + p_{\alpha p} + p_{\beta p} \quad (3.37)$$

Y también que:

$$0 = v_\alpha \cdot i_{\alpha q} + v_\beta \cdot i_{\beta q} = p_{\alpha q} + p_{\beta q} \quad (3.38)$$

En donde el significado de cada componente es:

$$\text{Potencia instantánea de secuencia cero:} \quad p_0 = v_0 \cdot i_0 \quad (3.39)$$

$$\text{Potencia activa instantánea según el eje } \alpha: \quad p_{\alpha p} = \frac{v_\alpha^2}{v_\alpha^2 + v_\beta^2} p \quad (3.40)$$

$$\text{Potencia reactiva instantánea según el eje } \alpha: \quad p_{\alpha q} = \frac{-v_\alpha v_\beta}{v_\alpha^2 + v_\beta^2} q \quad (3.41)$$

$$\text{Potencia activa instantánea según el eje } \beta: \quad p_{\beta p} = \frac{v_\beta^2}{v_\alpha^2 + v_\beta^2} p \quad (3.42)$$

$$\text{Potencia reactiva instantánea según el eje } \beta: \quad p_{\beta q} = \frac{v_\alpha v_\beta}{v_\alpha^2 + v_\beta^2} q \quad (3.43)$$

Significado idéntico al atribuido a estas mismas expresiones en el caso de la no presencia de la componente homopolar, ya que la presencia de esta componente es considerada como un circuito independiente y no afecta a las componentes sobre los otros ejes.

3.4. Teoría modificada de la potencia reactiva

La *Teoría Modificada de la Potencia Reactiva Instantánea* fue introducida por Peng y Lai en 1996 [PEN96].

Esta teoría es aplicable a redes trifásicas con o sin neutro y difiere de la original en el modo de considerar la potencia asociada a la componente homopolar de tensión y corriente y su repercusión en la potencia reactiva instantánea.

En la teoría modificada se define una potencia activa instantánea y tres potencias reactivas del modo siguiente [KIM97]:

$$\begin{bmatrix} p \\ q_\alpha \\ q_\beta \\ q_0 \end{bmatrix} = \begin{bmatrix} v_\alpha & v_\beta & v_0 \\ 0 & -v_0 & v_\beta \\ v_0 & 0 & -v_\alpha \\ -v_\beta & v_\alpha & 0 \end{bmatrix} \cdot \begin{bmatrix} i_\alpha \\ i_\beta \\ i_0 \end{bmatrix} \quad (3.44)$$

Como puede observarse, la potencia activa está definida de igual modo que en la teoría inicial, pero la potencia reactiva consta de un término más debido a la componente homopolar. Así que el concepto ha variado respecto a la teoría original, puesto que la componente homopolar ya no puede considerarse como un circuito independiente.

La transformación inversa de la anterior es la siguiente:

$$\begin{bmatrix} i_\alpha \\ i_\beta \\ i_0 \end{bmatrix} = \frac{1}{\Delta_{\alpha\beta}} \cdot \begin{bmatrix} v_\alpha & 0 & v_0 & -v_\beta \\ v_\beta & -v_0 & 0 & v_\alpha \\ v_0 & v_\beta & -v_\alpha & 0 \end{bmatrix} \cdot \begin{bmatrix} p \\ q_\alpha \\ q_\beta \\ q_0 \end{bmatrix} \quad (3.45)$$

Donde:

$$\Delta_{\alpha\beta} = v_0^2 + v_\alpha^2 + v_\beta^2 \quad (3.46)$$

De modo que las corrientes instantáneas pueden ser obtenidas del siguiente modo:

$$i_0 = \frac{1}{\Delta} \cdot v_0 p + \frac{1}{\Delta} \cdot (v_\beta q_\alpha - v_\alpha q_\beta) = i_{0p} + i_{0q} \quad (3.47)$$

$$i_\alpha = \frac{1}{\Delta} \cdot v_\alpha p + \frac{1}{\Delta} \cdot (v_0 q_\beta - v_\beta q_0) = i_{\alpha p} + i_{\alpha q} \quad (3.48)$$

$$i_\beta = \frac{1}{\Delta} \cdot v_\beta p + \frac{1}{\Delta} \cdot (v_\alpha q_0 - v_0 q_\alpha) = i_{\beta p} + i_{\beta q} \quad (3.49)$$

En donde i_{0p} e i_{0q} son las corrientes activa y reactiva instantáneas de secuencia cero.

La componente homopolar de corriente instantánea se puede descomponer en una componente activa y otra reactiva, algo que no se contemplaba en la teoría inicial.

Por otra parte, se cumple:

$$p = v_0 \cdot i_{0p} + v_\alpha \cdot i_{\alpha p} + v_\beta \cdot i_{\beta p} = p_{0p} + p_{\alpha p} + p_{\beta p} \quad (3.50)$$

$$0 = v_0 \cdot i_{0q} + v_\alpha \cdot i_{\alpha q} + v_\beta \cdot i_{\beta q} = p_{0q} + p_{\alpha q} + p_{\beta q} \quad (3.51)$$

La suma de las potencias según los ejes α - β - 0 es la potencia activa instantánea, mientras que la suma de las potencias reactivas instantáneas, según esos mismos ejes, es nula.

La novedad reside, como se ha explicado anteriormente, en el hecho de que la componente homopolar afecta también a la potencia reactiva instantánea.

En un sistema en el que no haya tensión ni corriente homopolar, la aportación de potencia activa y reactiva por este sistema es nula, mientras que si solo existe corriente homopolar, la potencia activa es nula pero la reactiva no.

Como la suma de las potencias reactivas instantáneas es en todo momento nula, se puede compensar sin necesidad de elementos de almacenamiento de energía, tal como ya se aclaró en la teoría inicial.

Como se verá, esta *Teoría Modificada de la Potencia Reactiva Instantánea* está perfectamente definida en la llamada *Teoría General de la Potencia Instantánea* (TGPI) y es un caso particular de esta teoría aplicada en un sistema de ejes α - β - 0 .

Las expresiones anteriores de potencias pueden expresarse también del siguiente modo:

$$p = v_0 \cdot i_0 + v_\alpha \cdot i_\alpha + v_\beta \cdot i_\beta = p_0 + p_\alpha + p_\beta \quad (3.52)$$

$$\begin{bmatrix} q_0 \\ q_\alpha \\ q_\beta \end{bmatrix} = \begin{bmatrix} v_\alpha & v_\beta \\ i_\alpha & i_\beta \\ v_\beta & v_0 \\ i_\beta & i_0 \\ v_0 & v_\alpha \\ i_0 & i_\alpha \end{bmatrix} \quad (3.53)$$

Estas expresiones, como se verá, son exactamente las mismas que las correspondientes definidas en la TGPI.

3.5. Significado físico. Ejemplos de aplicación

Para dotar de significado físico a los conceptos que se han introducido, se muestran varios ejemplos a los que se aplican las nuevas teorías y se comparan con los resultados obtenidos en la teoría convencional.

En los ejemplos que se muestran se utiliza la TPRI original, aplicada a redes con neutro, ya que la teoría modificada es un caso particular de la TGPI desarrollada en un sistema de ejes α - β - 0 , que se presenta en el próximo capítulo.

La TPRI solo es aplicable a redes trifásicas. En redes monofásicas no tiene sentido hablar de *potencia reactiva instantánea*, y las únicas componentes de potencia instantánea que existen son la componente continua y la componente alterna de la *potencia activa instantánea*.

En una red monofásica con tensiones y corrientes senoidales la componente continua de potencia coincide con la potencia activa convencional (P), mientras que el valor máximo de la componente alterna es la potencia reactiva convencional (Q).

Efectivamente, en un sistema monofásico cuya tensión y corriente se pueden expresar como:

$$v = \sqrt{2} \cdot V \cdot \sin(\omega t) \quad i = \sqrt{2} \cdot I \cdot \sin(\omega t - \varphi) \quad (3.54)$$

La potencia instantánea vale:

$$p(t) = v \cdot i = V \cdot I \cdot \cos \varphi \cdot (1 - \cos 2\omega t) - V \cdot I \cdot \sin \varphi \cdot \sin 2\omega t = \bar{p} + \tilde{p} \quad (3.55)$$

El valor medio de la potencia instantánea es la potencia activa, y vale:

$$P = V \cdot I \cdot \cos \varphi \quad (3.56)$$

De igual modo, la potencia reactiva en el sentido convencional, se define como el módulo del segundo sumando de la expresión anterior:

$$Q = V \cdot I \cdot \sin \varphi \quad (3.57)$$

3.5.1. Aplicación a un sistema trifásico equilibrado de tensiones y corrientes

Sea un sistema trifásico equilibrado de tensiones cuyos valores de tensión y corriente son los siguientes:

$$v_a = \sqrt{2} \cdot V \cdot \sin(\omega t) \quad i_a = \sqrt{2} \cdot I \cdot \sin(\omega t - \varphi) \quad (3.58)$$

$$v_b = \sqrt{2} \cdot V \cdot \sin(\omega t - \frac{2 \cdot \pi}{3}) \quad i_b = \sqrt{2} \cdot I \cdot \sin(\omega t - \frac{2 \cdot \pi}{3} - \varphi) \quad (3.59)$$

$$v_c = \sqrt{2} \cdot V \cdot \sin(\omega t + \frac{2 \cdot \pi}{3}) \quad i_c = \sqrt{2} \cdot I \cdot \sin(\omega t + \frac{2 \cdot \pi}{3} - \varphi) \quad (3.60)$$

Estos valores serán las componentes de los respectivos vectores espaciales de tensión y corriente, de modo que:

$$\mathbf{v} = \begin{bmatrix} v_\alpha \\ v_\beta \\ v_0 \end{bmatrix} = [C] \cdot \begin{bmatrix} v_a \\ v_b \\ v_c \end{bmatrix} \quad \mathbf{i} = \begin{bmatrix} i_\alpha \\ i_\beta \\ i_0 \end{bmatrix} = [C] \cdot \begin{bmatrix} i_a \\ i_b \\ i_c \end{bmatrix} \quad (3.61)$$

Resultando, después de la transformación:

$$\mathbf{v} = \begin{bmatrix} \sqrt{3} \cdot V \cdot \sin(\omega t) \\ -\sqrt{3} \cdot V \cdot \cos(\omega t) \\ 0 \end{bmatrix} \quad \mathbf{i} = \begin{bmatrix} \sqrt{3} \cdot I \cdot \sin(\omega t - \varphi) \\ -\sqrt{3} \cdot I \cdot \cos(\omega t - \varphi) \\ 0 \end{bmatrix} \quad (3.62)$$

Con lo que, de la Eq. 3.19, las potencias activa y no activa instantáneas valdrán:

$$p = \sqrt{3} \cdot V \cdot \sin(\omega t) \cdot \sqrt{3} \cdot I \cdot \sin(\omega t - \varphi) + \sqrt{3} \cdot V \cdot \cos(\omega t) \cdot \sqrt{3} \cdot I \cdot \cos(\omega t - \varphi) \quad (3.63)$$

$$\bar{p} = 3 \cdot V \cdot I \cdot \cos(\varphi) \quad (3.64)$$

$$p_0 = v_0 \cdot i_0 = 0 \quad (3.65)$$

$$q = -\sqrt{3} \cdot V \cdot \sin(\omega t) \cdot \sqrt{3} \cdot I \cdot \cos(\omega t - \varphi) + \sqrt{3} \cdot V \cdot \cos(\omega t) \cdot \sqrt{3} \cdot I \cdot \sin(\omega t - \varphi) \quad (3.66)$$

$$\bar{q} = 3 \cdot V \cdot I \cdot \sin(\varphi) \quad (3.67)$$

Estas expresiones son coincidentes con las obtenidas según la teoría convencional.

3.5.2. Aplicación a un sistema trifásico alimentando a cargas no lineales

El sistema de tensiones es equilibrado y senoidal, idéntico al del caso anterior, pero las corrientes por fase no son senoidales, contienen n armónicos y tienen las siguientes expresiones:

$$i_a = \sum_{n=1}^{\infty} \sqrt{2} \cdot I_n \cdot \sin(n \cdot \omega t - \varphi_n) \quad (3.68)$$

$$i_b = \sum_{n=1}^{\infty} \sqrt{2} \cdot I_n \cdot \sin \left[n \cdot \left(\omega t - \frac{2 \cdot \pi}{3} \right) - \varphi_n \right] \quad (3.69)$$

$$i_c = \sum_{n=1}^{\infty} \sqrt{2} \cdot I_n \cdot \sin \left[n \cdot \left(\omega t + \frac{2 \cdot \pi}{3} \right) - \varphi_n \right] \quad (3.70)$$

Los valores de las corrientes referidos a los ejes α - β - 0 serán:

$$i_\alpha = \sum_{n=1}^{\infty} \frac{2}{\sqrt{3}} I_n \cdot \sin(n \cdot \omega t - \varphi_n) \cdot \left[1 - \cos \left(n \cdot \frac{2 \cdot \pi}{3} \right) \right] \quad (3.71)$$

$$i_\beta = \sum_{n=1}^{\infty} -2 \cdot I_n \cdot \cos(n \cdot \omega t - \varphi_n) \cdot \sin \left(n \cdot \frac{2 \cdot \pi}{3} \right) \quad (3.72)$$

$$i_0 = \sum_{n=1}^{\infty} \sqrt{\frac{2}{3}} \cdot I_n \cdot \sin(n \cdot \omega t - \varphi_n) \cdot \left[1 + 2 \cdot \cos \left(n \cdot \frac{2 \cdot \pi}{3} \right) \right] \quad (3.73)$$

Esta última expresión solo tiene valor no nulo para valores de n que sean múltiplos de 3, es decir, aparece una componente homopolar de corriente que está formada por los armónicos que son múltiplos de 3, y por ello se puede poner:

$$i_0 = \sum_{n=1}^{\infty} \sqrt{6} \cdot I_{3n} \cdot \sin(3n \cdot \omega t - \varphi_{3n}) \quad (3.74)$$

Utilizando las expresiones antes determinadas de las potencias, se obtiene:

$$p = 3 \cdot V \cdot I_1 \cdot \cos \varphi_1 - \sum_1^{\infty} 3 \cdot V \cdot I_{(3n-1)} \cdot \cos(3n \cdot \omega t - \varphi_{(3n-1)}) \\ + \sum_1^{\infty} 3 \cdot V \cdot I_{(3n+1)} \cdot \cos(3n \cdot \omega t + \varphi_{(3n+1)}) \quad (3.75)$$

$$p_0 = v_0 \cdot i_0 = 0 \quad (3.76)$$

$$q = 3 \cdot V \cdot I_1 \cdot \sin \varphi_1 - \sum_1^{\infty} 3 \cdot V \cdot I_{(3n-1)} \cdot \sin(3n \cdot \omega t - \varphi_{(3n-1)}) \\ + \sum_1^{\infty} 3 \cdot V \cdot I_{(3n+1)} \cdot \sin(3n \cdot \omega t + \varphi_{(3n+1)}) \quad (3.77)$$

Evidentemente, la potencia activa debida a la componente homopolar de corriente es nula, puesto que lo es la componente homopolar de tensión.

Las expresiones obtenidas, tanto para la potencia activa como la no activa, constan básicamente de dos sumandos:

El primer sumando tiene un valor constante, y coincide respectivamente con la expresión convencional de las potencias activa y reactiva de un sistema trifásico equilibrado de tensiones y corrientes senoidales.

El segundo sumando consta de varios sumandos a su vez, cuyo valor medio de cada uno de ellos es nulo, es decir, son componentes alternas de potencia.

Así, al primer sumando se le identifica con la componente continua de la potencia y a los otros sumandos con la componente alterna de la potencia respectiva, pudiendo poner:

$$p = \bar{p} + \tilde{p} \quad q = \bar{q} + \tilde{q} \quad (3.78)$$

En donde:

$$\bar{p} = 3 \cdot V \cdot I_1 \cdot \cos \varphi_1 \quad (3.79)$$

$$\tilde{p} = -\sum_1^{\infty} 3 \cdot V \cdot I_{(3n-1)} \cdot \cos(3n \cdot \omega t - \varphi_{(3n-1)}) + \sum_1^{\infty} 3 \cdot V \cdot I_{(3n+1)} \cdot \cos(3n \cdot \omega t + \varphi_{(3n+1)}) \quad (3.80)$$

$$\bar{q} = 3 \cdot V \cdot I_1 \cdot \sin \varphi_1 \quad (3.81)$$

$$\tilde{q} = -\sum_1^{\infty} 3 \cdot V \cdot I_{(3n-1)} \cdot \sin(3n \cdot \omega t - \varphi_{(3n-1)}) + \sum_1^{\infty} 3 \cdot V \cdot I_{(3n+1)} \cdot \sin(3n \cdot \omega t + \varphi_{(3n+1)}) \quad (3.82)$$

Las componentes continuas de potencia coinciden con las definiciones tradicionales de potencia activa (P) y reactiva (Q), mientras que las componentes alternas representan la potencia de distorsión, de modo que en este caso se puede poner:

$$D = \sqrt{\tilde{P}^2 + \tilde{Q}^2} \quad (3.83)$$

Donde \tilde{P} y \tilde{Q} son los valores medios cuadráticos de las componentes alternas de las potencias instantáneas respectivas.

Además, la componente alterna de p representa la energía que está circulando de la fuente a la carga y viceversa y es la componente armónica debida a esa potencia, cuyo valor medio es nulo.

La componente alterna de q representa la componente armónica debida a la energía reactiva en cada fase, su valor medio es nulo y además se cancela instantáneamente cuando se suman las correspondientes a cada fase. Este último hecho es el que permite la compensación de esta componente armónica sin necesidad de sistemas de almacenamiento de energía.

3.5.3. Aplicación a un sistema trifásico con neutro, con formas de onda de tensión y corriente senoidales desequilibradas, alimentando a cargas lineales

Para el estudio de esta situación se aplica la teoría de las *componentes simétricas* de Fortescue [Anexo I] y la descomposición de las tensiones y corrientes en componentes directa, inversa y homopolar, también llamadas de secuencia positiva, negativa y cero.

Las expresiones que se obtienen para las tensiones y corrientes, en función del tiempo, son las siguientes:

$$v_a = \sqrt{2} \cdot V_0 \cdot \sin(\omega t + \varphi_0) + \sqrt{2} \cdot V_+ \cdot \sin(\omega t + \varphi_+) + \sqrt{2} \cdot V_- \cdot \sin(\omega t + \varphi_-) \quad (3.84)$$

$$v_b = \sqrt{2} \cdot V_0 \cdot \sin(\omega t + \varphi_0) + \sqrt{2} \cdot V_+ \cdot \sin(\omega t - \frac{2\pi}{3} + \varphi_+) + \sqrt{2} \cdot V_- \cdot \sin(\omega t + \frac{2\pi}{3} + \varphi_-) \quad (3.85)$$

$$v_c = \sqrt{2} \cdot V_0 \cdot \sin(\omega t + \varphi_0) + \sqrt{2} \cdot V_+ \cdot \sin(\omega t + \frac{2\pi}{3} + \varphi_+) + \sqrt{2} \cdot V_- \cdot \sin(\omega t - \frac{2\pi}{3} + \varphi_-) \quad (3.86)$$

Aplicando la transformación a los ejes α - β - 0 , se obtiene:

$$v_\alpha = \sqrt{3} \cdot V_+ \cdot \sin(\omega t + \varphi_+) + \sqrt{3} \cdot V_- \cdot \sin(\omega t + \varphi_-) \quad (3.87)$$

$$v_\beta = -\sqrt{3} \cdot V_+ \cdot \cos(\omega t + \varphi_+) + \sqrt{3} \cdot V_- \cdot \cos(\omega t + \varphi_-) \quad (3.88)$$

$$v_0 = \sqrt{6} \cdot V_0 \cdot \sin(\omega t + \varphi_0) \quad (3.89)$$

Y, de igual forma, para las corrientes:

$$i_\alpha = \sqrt{3} \cdot I_+ \cdot \sin(\omega t + \gamma_+) + \sqrt{3} \cdot I_- \cdot \sin(\omega t + \gamma_-) \quad (3.90)$$

$$i_\beta = -\sqrt{3} \cdot I_+ \cdot \cos(\omega t + \gamma_+) + \sqrt{3} \cdot I_- \cdot \cos(\omega t + \gamma_-) \quad (3.91)$$

$$i_0 = \sqrt{6} \cdot I_0 \cdot \sin(\omega t + \gamma_0) \quad (3.92)$$

En las expresiones anteriores se observa que las componentes directa e inversa aparecen solo en las componentes α y β , mientras que la componente de secuencia cero aparece solamente en el eje 0 .

Ahora ya es posible obtener los valores de las componentes de potencias instantáneas, como anteriormente, de modo que se obtienen unas componentes continuas y otras alternas de valor medio nulo, que son:

Componente continua de la potencia activa instantánea:

$$\bar{p} = 3 \cdot V_+ \cdot I_+ \cdot \cos(\varphi_+ - \gamma_+) + 3 \cdot V_- \cdot I_- \cdot \cos(\varphi_- - \gamma_-) \quad (3.93)$$

Componente continua de la potencia imaginaria instantánea:

$$\bar{q} = -3 \cdot V_+ \cdot I_+ \cdot \sin(\varphi_+ - \gamma_+) + 3 \cdot V_- \cdot I_- \cdot \sin(\varphi_- - \gamma_-) \quad (3.94)$$

Componente alterna de la potencia activa instantánea:

$$\tilde{p} = -3 \cdot V_+ \cdot I_- \cdot \cos(2\omega t + \varphi_+ - \gamma_-) - 3 \cdot V_- \cdot I_+ \cdot \cos(2\omega t + \varphi_- - \gamma_+) \quad (3.95)$$

Componente alterna de la potencia imaginaria instantánea:

$$\tilde{q} = 3 \cdot V_+ \cdot I_- \cdot \sin(2\omega t + \varphi_+ - \gamma_-) - 3 \cdot V_- \cdot I_+ \cdot \sin(2\omega t + \varphi_- - \gamma_+) \quad (3.96)$$

Componente continua de la potencia homopolar:

$$\bar{p}_0 = 3 \cdot V_0 \cdot I_0 \cdot \cos(\varphi_0 - \gamma_0) \quad (3.97)$$

Componente alterna de la potencia homopolar:

$$\tilde{p}_0 = -3 \cdot V_0 \cdot I_0 \cdot \cos(2\omega t + \varphi_0 + \gamma_0) \quad (3.98)$$

De las expresiones obtenidas se pueden hacer las siguientes observaciones:

- Las tres componentes de potencia tienen componente continua y componente alterna, incluso aunque no haya presencia de armónicos, como es el caso.
- Las componentes alternas de potencia activa y reactiva son debidas a la presencia simultánea de las componentes directa e inversa de tensiones y corrientes.
- Las componentes homopolares de tensión y corriente solamente intervienen en la potencia homopolar y no en la activa y reactiva.

- No hay componente reactiva de potencia homopolar.
- La componente de potencia activa homopolar consta de una componente continua y alterna.
- El circuito homopolar actúa como un sistema monofásico independiente y las expresiones de las componentes de potencia activa son idénticas que en el caso monofásico.

De este modo se puede poner, con las precisiones que se acaban de hacer:

$$p = \bar{p} + \tilde{p} \quad q = \bar{q} + \tilde{q} \quad p_0 = \bar{p}_0 + \tilde{p}_0 \quad (3.99)$$

Conviene constatar lo interesante que resulta, de cara a los procesos de compensación, que el circuito homopolar se pueda considerar como independiente y se pueda tratar de este modo.

3.5.4. Aplicación a un sistema trifásico con neutro, con formas de onda de tensión y corriente no senoidales y desequilibradas

Este es el caso más general en el que, además de la presencia de desequilibrio de tensión y corrientes, se añade la presencia de armónicos de ambos tipos.

Es una combinación de los dos casos descritos anteriormente, de modo que los resultados obtenidos también lo son y es de esperar que todas las componentes de potencia instantánea posean componente continua y alterna. La cuestión está en precisar de qué consta cada componente de potencia en relación a las componentes simétricas de Fortescue y la presencia de armónicos.

El proceso de análisis consta de los siguientes pasos:

- a) Determinar la componente fundamental y los armónicos mediante el desarrollo en serie de Fourier de las formas de onda de tensión.
- b) Aplicar la transformación de Fortescue para la determinación de las componentes simétricas de la componente fundamental y los armónicos.
- c) Determinar las componentes según los ejes α - β - 0 .
- d) Obtener las expresiones de las potencias instantáneas.

Siguiendo un proceso similar al seguido en los casos anteriores, se obtiene:

$$v_{\alpha} = \sum_{n=1}^{n=\infty} \sqrt{3} \cdot V_{+n} \cdot \sin(\omega_n t + \varphi_{+n}) + \sum_{n=1}^{n=\infty} \sqrt{3} \cdot V_{-n} \cdot \sin(\omega_n t + \varphi_{-n}) \quad (3.100)$$

$$v_{\beta} = \sum_{n=1}^{n=\infty} -\sqrt{3} \cdot V_{+n} \cdot \cos(\omega_n t + \varphi_{+n}) + \sum_{n=1}^{n=\infty} \sqrt{3} \cdot V_{-n} \cdot \cos(\omega_n t + \varphi_{-n}) \quad (3.101)$$

$$v_0 = \sum_{n=1}^{n=\infty} \sqrt{6} \cdot V_{0n} \cdot \sin(\omega_n t + \varphi_{0n}) \quad (3.102)$$

De forma similar para las corrientes:

$$i_{\alpha} = \sum_{n=1}^{n=\infty} \sqrt{3} \cdot I_{+n} \cdot \sin(\omega_n t + \gamma_{+n}) + \sum_{n=1}^{n=\infty} \sqrt{3} \cdot I_{-n} \cdot \sin(\omega_n t + \gamma_{-n}) \quad (3.103)$$

$$i_{\beta} = \sum_{n=1}^{n=\infty} -\sqrt{3} \cdot I_{+n} \cdot \cos(\omega_n t + \gamma_{+n}) + \sum_{n=1}^{n=\infty} \sqrt{3} \cdot I_{-n} \cdot \cos(\omega_n t + \gamma_{-n}) \quad (3.104)$$

$$i_0 = \sum_{n=1}^{n=\infty} \sqrt{6} \cdot I_{0n} \cdot \sin(\omega_n t + \gamma_{0n}) \quad (3.105)$$

A partir de aquí, como anteriormente, se pueden obtener las expresiones de las potencias, descompuestas en las respectivas componentes continua y alterna.

$$\bar{p} = \sum_{n=1}^{n=\infty} 3 \cdot V_{+n} \cdot I_{+n} \cdot \cos(\varphi_{+n} - \gamma_{+n}) + \sum_{n=1}^{n=\infty} 3 \cdot V_{-n} \cdot I_{-n} \cdot \cos(\varphi_{-n} - \gamma_{-n}) \quad (3.106)$$

$$\tilde{p} = \sum_{n=1}^{n=\infty} -3 \cdot V_{+n} \cdot I_{-n} \cdot \cos(2\omega_n t + \varphi_{+n} + \gamma_{-n}) + \sum_{n=1}^{n=\infty} -3 \cdot V_{-n} \cdot I_{+n} \cdot \cos(2\omega_n t + \varphi_{-n} + \gamma_{+n}) +$$

$$+ \sum_{m=1(m \neq n)}^{m=\infty} \left[\sum_{n=1}^{m=\infty} 3 \cdot V_{+m} \cdot I_{+n} \cdot \cos((\omega_m - \omega_n)t + \varphi_{+m} - \gamma_{+n}) \right] +$$

$$+ \sum_{m=1(m \neq n)}^{m=\infty} \left[\sum_{n=1}^{m=\infty} 3 \cdot V_{-m} \cdot I_{-n} \cdot \cos((\omega_m - \omega_n)t + \varphi_{-m} - \gamma_{-n}) \right] +$$

$$+ \sum_{m=1(m \neq n)}^{m=\infty} \left[\sum_{n=1}^{m=\infty} -3 \cdot V_{+m} \cdot I_{-n} \cdot \cos((\omega_m + \omega_n)t + \varphi_{+m} + \gamma_{-n}) \right] +$$

$$+ \sum_{m=1(m \neq n)}^{m=\infty} \left[\sum_{n=1}^{m=\infty} -3 \cdot V_{-m} \cdot I_{+n} \cdot \cos((\omega_m + \omega_n)t + \varphi_{-m} + \gamma_{+n}) \right] \quad (3.107)$$

$$\bar{q} = \sum_{n=1}^{n=\infty} -3 \cdot V_{+n} \cdot I_{+n} \cdot \sin(\varphi_{+n} - \gamma_{+n}) + \sum_{n=1}^{n=\infty} 3 \cdot V_{-n} \cdot I_{-n} \cdot \sin(\varphi_{-n} - \gamma_{-n}) \quad (3.108)$$

$$\begin{aligned} \tilde{q} = & \sum_{n=1}^{n=\infty} 3 \cdot V_{+n} \cdot I_{-n} \cdot \sin(2\omega_n t + \varphi_{+n} + \gamma_{-n}) + \sum_{n=1}^{n=\infty} -3 \cdot V_{-n} \cdot I_{+n} \cdot \sin(2\omega_n t + \varphi_{-n} + \gamma_{+n}) + \\ & + \sum_{m=1(m \neq n)}^{m=\infty} \left[\sum_{n=1}^{m=\infty} -3 \cdot V_{+m} \cdot I_{+n} \cdot \sin((\omega_m - \omega_n)t + \varphi_{+m} - \gamma_{+n}) \right] + \\ & + \sum_{m=1(m \neq n)}^{m=\infty} \left[\sum_{n=1}^{m=\infty} 3 \cdot V_{-m} \cdot I_{-n} \cdot \sin((\omega_m - \omega_n)t + \varphi_{-m} - \gamma_{-n}) \right] + \\ & + \sum_{m=1(m \neq n)}^{m=\infty} \left[\sum_{n=1}^{m=\infty} 3 \cdot V_{+m} \cdot I_{-n} \cdot \sin((\omega_m + \omega_n)t + \varphi_{+m} + \gamma_{-n}) \right] + \\ & + \sum_{m=1(m \neq n)}^{m=\infty} \left[\sum_{n=1}^{m=\infty} -3 \cdot V_{-m} \cdot I_{-n} \cdot \sin((\omega_m + \omega_n)t + \varphi_{-m} + \gamma_{+n}) \right] \end{aligned} \quad (3.109)$$

$$\bar{p}_0 = \sum_{n=1}^{n=\infty} 3 \cdot V_{0n} \cdot I_{0n} \cdot \cos(\varphi_{0n} - \gamma_{0n}) \quad (3.110)$$

$$\begin{aligned} \tilde{p} = & \sum_{n=1}^{n=\infty} -3 \cdot V_{0n} \cdot I_{0n} \cdot \cos(2\omega_n t + \varphi_{0n} + \gamma_{0n}) + \\ & + \sum_{m=1(m \neq n)}^{m=\infty} \left[\sum_{n=1}^{m=\infty} 3 \cdot V_{0m} \cdot I_{0n} \cdot \cos((\omega_m - \omega_n)t + \varphi_{0m} - \gamma_{0n}) \right] + \\ & + \sum_{m=1(m \neq n)}^{m=\infty} \left[\sum_{n=1}^{m=\infty} -3 \cdot V_{0m} \cdot I_{0n} \cdot \cos((\omega_m + \omega_n)t + \varphi_{0m} + \gamma_{0n}) \right] \end{aligned} \quad (3.111)$$

De estas expresiones también se puede concluir que:

$$p = \bar{p} + \tilde{p} \quad q = \bar{q} + \tilde{q} \quad p_0 = \bar{p}_0 + \tilde{p}_0 \quad (3.112)$$

Y también que:

- Las tres componentes de potencia tienen componente continua y componente alterna.
- Las componentes continuas de potencia activa y reactiva son debidas a la presencia simultánea de las componentes directa e inversa de tensiones y corrientes.
- Las componentes alternas de potencia activa y reactiva son debidas a la presencia simultánea de las componentes directa e inversa de tensiones y corrientes y también a la presencia de armónicos.
- Las componentes homopolares de tensión y corriente solamente intervienen en la potencia homopolar y no en la activa y reactiva.
- No hay componente reactiva de potencia homopolar.
- La componente de potencia activa homopolar consta siempre de una componente continua y una componente alterna, debida a la componente fundamental y a los armónicos.
- El circuito homopolar se comporta como un sistema monofásico independiente.

3.5. Conclusiones del capítulo

Se ha presentado la principal teoría de la potencia instantánea, con aplicación directa al control de los FAP, en su versión inicial para sistemas trifásicos sin neutro.

La teoría se desarrolla en un sistema de dos ejes α - β y requiere la transformación de las tensiones y corrientes del sistema trifásico al nuevo sistema de ejes de referencia.

Se introduce el concepto de *potencia reactiva instantánea*, cuyo interés reside en que es una potencia que circula entre las fases, no entre la red y la carga, y no precisa elementos de almacenamiento de energía para su compensación.

La problemática de las redes trifásicas con neutro se soluciona, en la teoría inicial, mediante la consideración del circuito homopolar como si se tratase de un circuito independiente, sin que afecte a las componentes de potencia sobre los ejes α - β .

La teoría inicial fue modificada posteriormente, dando lugar a la llamada *Teoría Modificada de la Potencia Reactiva Instantánea*, de tal modo que el circuito de neutro contribuye también a la generación de esta potencia instantánea.

Esta teoría se desarrolla todavía en el sistema de ejes $\alpha\text{-}\beta\text{-}0$ y es coincidente con la que se expone en el siguiente capítulo, denominada *Teoría General de la Potencia Instantánea*, que se desarrolla en el sistema de ejes $a\text{-}b\text{-}c$, o bien en cualquier otro sistema cuya matriz de transformación mantenga invariante la potencia, y de la que la anterior es un caso particular.

Se ha aplicado la teoría a circuitos trifásicos, con o sin neutro, equilibrados o no, con o sin armónicos de corriente y tensión, y en el caso más general se ha podido comprobar que, tanto en la potencia instantánea activa como en la reactiva, así como en la activa homopolar, aparecen componentes continuas y alternas de estas potencias, sin que el circuito homopolar genere componentes de energía reactiva.

La discriminación de esas componentes de potencia servirá para hacer la compensación de las mismas mediante los FAP.

Capítulo 4. Teoría Generalizada de la Potencia Instantánea

4.1. Introducción

En esta teoría se propone un método general para la determinación de la potencia total en un sistema trifásico, con la obtención de dos componentes de potencia, denominadas *potencia activa instantánea* p y *potencia no activa instantánea* o *potencia reactiva instantánea* q , [WILL92] [WILL96] [PEN96].

Estas potencias se calculan directamente aplicando, respectivamente, el producto escalar y el producto vectorial de los vectores de tensión y corriente de la red trifásica, sin necesidad de utilizar transformación de coordenadas.

No obstante, la teoría desarrollada es válida para cualquier sistema de coordenadas elegido si en las transformaciones de unos sistemas a otros se respetan ciertos principios matemáticos, que en realidad suponen justamente la invariancia de las potencias en los procesos de transformación [Anexo I]. Lo cual significa que la matriz de transformación entre los sistemas de coordenadas deben ser ortonormal.

4.2. Potencia activa y reactiva instantáneas

Aplicando estos conceptos a un sistema trifásico de tensiones y corrientes, los respectivos vectores tienen como componentes, según los ejes de coordenadas a - b - c , los correspondientes valores instantáneos, de modo que se cumple:

$$\mathbf{v} = \begin{bmatrix} v_\alpha \\ v_\beta \\ v_0 \end{bmatrix} = [C] \cdot \begin{bmatrix} v_a \\ v_b \\ v_c \end{bmatrix} \quad \mathbf{i} = \begin{bmatrix} i_\alpha \\ i_\beta \\ i_0 \end{bmatrix} = [C] \cdot \begin{bmatrix} i_a \\ i_b \\ i_c \end{bmatrix} \quad (4.1)$$

Las transformaciones inversas son:

$$\begin{bmatrix} v_a \\ v_b \\ v_c \end{bmatrix} = [C]^{-1} \cdot \begin{bmatrix} v_\alpha \\ v_\beta \\ v_0 \end{bmatrix} \quad \begin{bmatrix} i_a \\ i_b \\ i_c \end{bmatrix} = [C]^{-1} \cdot \begin{bmatrix} i_\alpha \\ i_\beta \\ i_0 \end{bmatrix} \quad (4.2)$$

La *potencia activa instantánea* se define como el producto escalar de los vectores espaciales de tensión y corriente antes definidos.

$$p = \mathbf{v} \cdot \mathbf{i} \quad (4.3)$$

Dado que la transformación expresada por la matriz $[C]$ es ortonormal, la definición de *potencia activa instantánea* es válida tanto en el sistema de coordenadas a - b - c como en el sistema α - β - 0 , de tal modo que se puede poner:

$$p = \begin{bmatrix} v_a & v_b & v_c \end{bmatrix} \cdot \begin{bmatrix} i_a \\ i_b \\ i_c \end{bmatrix} \quad \text{o bien} \quad p = \begin{bmatrix} v_\alpha & v_\beta & v_0 \end{bmatrix} \cdot \begin{bmatrix} i_\alpha \\ i_\beta \\ i_0 \end{bmatrix} \quad (4.4)$$

$$\text{es decir:} \quad p = v_a \cdot i_a + v_b \cdot i_b + v_c \cdot i_c = v_\alpha \cdot i_\alpha + v_\beta \cdot i_\beta + v_0 \cdot i_0 \quad (4.5)$$

A partir de aquí se puede definir un nuevo vector, como el producto vectorial de tensiones y corrientes. A este vector se le denomina *vector de potencia reactiva o no activa* y a su módulo se le denomina *potencia reactiva instantánea*.

$$\mathbf{q} = \mathbf{v} \times \mathbf{i} \quad (4.6)$$

El vector \mathbf{q} tiene tres componentes según los ejes de referencia, de modo que:

$$\begin{bmatrix} q_a \\ q_b \\ q_c \end{bmatrix} = \begin{bmatrix} v_b & v_c \\ i_b & i_c \\ v_c & v_a \\ i_c & i_a \\ v_a & v_b \\ i_a & i_b \end{bmatrix} \quad \begin{bmatrix} q_\alpha \\ q_\beta \\ q_0 \end{bmatrix} = \begin{bmatrix} v_\beta & v_0 \\ i_\beta & i_0 \\ v_0 & v_\alpha \\ i_0 & i_\alpha \\ v_\alpha & v_\beta \\ i_\alpha & i_\beta \end{bmatrix} \quad \begin{bmatrix} q_\alpha \\ q_\beta \\ q_0 \end{bmatrix} = [C] \cdot \begin{bmatrix} q_a \\ q_b \\ q_c \end{bmatrix} \quad (4.7)$$

Y, teniendo en cuenta que $[C] = 1$, resulta que $|q_{\alpha\beta 0}| = |q_{abc}|$

La *potencia reactiva instantánea* vale:

$$q = |\mathbf{q}| = |\mathbf{v} \times \mathbf{i}| \quad (4.8)$$

A partir de aquí se pueden definir la *corriente activa instantánea* y la *corriente reactiva instantánea*.

4.3. Corriente activa y corriente reactiva instantáneas

La *corriente activa instantánea* se define como un vector \mathbf{i}_p , que es la proyección del vector de corriente sobre el vector de tensión, es decir:

$$\mathbf{i}_p = \frac{p}{|\mathbf{v}|^2} \cdot \mathbf{v} \quad (4.9)$$

Cuyas componentes son:

$$\mathbf{i}_p = \frac{1}{\Delta_{abc}} \cdot \begin{bmatrix} v_a \cdot p \\ v_b \cdot p \\ v_c \cdot p \end{bmatrix} = \begin{bmatrix} i_{ap} \\ i_{bp} \\ i_{cp} \end{bmatrix} \quad \text{siendo } \Delta_{abc} = |\mathbf{v}|^2 = v_a^2 + v_b^2 + v_c^2 \quad (4.10)$$

De igual modo, la *corriente reactiva instantánea* \mathbf{i}_q , es un vector ortogonal al anterior que se define del siguiente modo:

$$\mathbf{i}_q = \frac{\mathbf{q} \times \mathbf{v}}{|\mathbf{v}|^2} \quad (4.11)$$

Cuyas componentes son:

$$\mathbf{i}_q = \frac{1}{\Delta_{abc}} \cdot \begin{bmatrix} q_b & q_c \\ v_b & v_c \\ q_c & q_a \\ v_c & v_a \\ q_a & q_b \\ v_a & v_b \end{bmatrix} = \begin{bmatrix} i_{aq} \\ i_{bq} \\ i_{cq} \end{bmatrix} \quad (4.12)$$

Se puede comprobar que se cumple:

$$\mathbf{i} = \mathbf{i}_p + \mathbf{i}_q \quad (4.13)$$

De tal modo que las siguientes expresiones son válidas:

$$p = \mathbf{v} \cdot \mathbf{i} = \mathbf{v} \cdot \mathbf{i}_p \quad \mathbf{v} \cdot \mathbf{i}_q = 0 \quad \mathbf{v} \times \mathbf{i}_p = 0 \quad \mathbf{i}_p \cdot \mathbf{i}_q = 0 \quad (4.14)$$

Así, el vector de corriente obtenido consta de dos componentes ortogonales entre si, una de las cuales se asocia a la *potencia activa instantánea* y la otra a la *potencia reactiva instantánea*.

La componente de intensidad \mathbf{i}_p , asociada a la potencia activa, es colinear y de la misma dirección que el vector espacial de tensión \mathbf{v} , y representa la proyección del vector espacial de corriente \mathbf{i} sobre el vector espacial de tensión, mientras que la intensidad \mathbf{i}_q está asociada a la potencia reactiva y es perpendicular al vector espacial de tensión.

4.3.1. Representación gráfica

En la representación gráfica se observan los vectores de tensión y corriente y la descomposición del vector corriente en las dos componentes, una alineada con el vector tensión y la otra perpendicular.

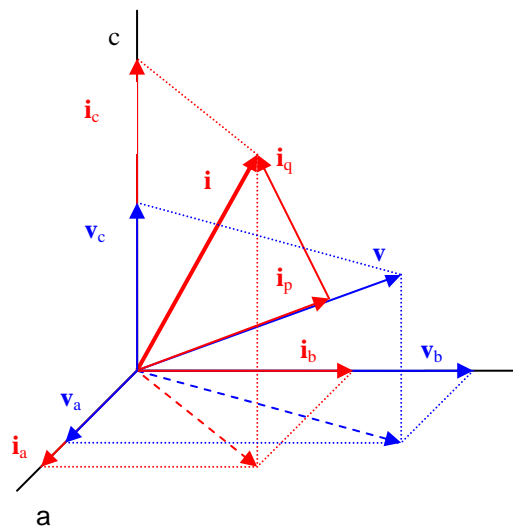


Fig. 4.1. Representación gráfica de la descomposición del vector intensidad

Todo lo anterior puede expresarse en cualquier otro sistema de ejes de referencia, siempre que la matriz de transformación sea ortonormal, como el sistema de ejes $\alpha\text{-}\beta\text{-}0$, o incluso el sistema de ejes en movimiento $d\text{-}q\text{-}0$ que se verá más adelante, obteniéndose finalmente el mismo resultado.

$$\mathbf{i}_p = \frac{1}{\Delta_{\alpha\beta 0}} \cdot \begin{bmatrix} v_\alpha \cdot p \\ v_\beta \cdot p \\ v_0 \cdot p \end{bmatrix} = \begin{bmatrix} i_{\alpha p} \\ i_{\beta p} \\ i_{0 p} \end{bmatrix} \quad \text{siendo} \quad \Delta_{\alpha\beta 0} = |\mathbf{v}|^2 = v_\alpha^2 + v_\beta^2 + v_0^2 \quad (4.15)$$

Y de igual modo:

$$\mathbf{i}_q = \frac{1}{\Delta_{\alpha\beta 0}} \cdot \begin{bmatrix} q_\beta & q_0 \\ v_\beta & v_0 \\ q_0 & q_\alpha \\ v_0 & v_\alpha \\ q_\alpha & q_\beta \\ v_\alpha & v_\beta \end{bmatrix} = \begin{bmatrix} i_{\alpha q} \\ i_{\beta q} \\ i_{0q} \end{bmatrix} \quad (4.16)$$

4.3.2. Otras consideraciones

La *potencia activa instantánea* se ha definido según (4.5), de tal modo que, con la concepción establecida del vector espacial corriente, descompuesto en las dos componentes activa y reactiva perpendiculares, se puede poner:

$$\mathbf{p} = \begin{bmatrix} p_a \\ p_b \\ p_c \end{bmatrix} = \begin{bmatrix} v_a \cdot i_a \\ v_b \cdot i_b \\ v_c \cdot i_c \end{bmatrix} = \begin{bmatrix} v_a \cdot i_{ap} \\ v_b \cdot i_{bp} \\ v_c \cdot i_{cp} \end{bmatrix} + \begin{bmatrix} v_a \cdot i_{aq} \\ v_b \cdot i_{bq} \\ v_c \cdot i_{cq} \end{bmatrix} = \begin{bmatrix} p_{ap} \\ p_{bp} \\ p_{cp} \end{bmatrix} + \begin{bmatrix} p_{aq} \\ p_{bq} \\ p_{cq} \end{bmatrix} \quad (4.17)$$

Para estas dos componentes de potencia, se puede decir:

$$p = p_{ap} + p_{bp} + p_{cp} \quad p_{aq} + p_{bq} + p_{cq} = 0 \quad (4.18)$$

De igual modo en el sistema de coordenadas α - β -0 se tiene:

$$p = v_\alpha \cdot i_\alpha + v_\beta \cdot i_\beta + v_0 \cdot i_0 = p_\alpha + p_\beta + p_0$$

$$\mathbf{p} = \begin{bmatrix} p_\alpha \\ p_\beta \\ p_0 \end{bmatrix} = \begin{bmatrix} v_\alpha \cdot i_\alpha \\ v_\beta \cdot i_\beta \\ v_0 \cdot i_0 \end{bmatrix} = \begin{bmatrix} v_\alpha \cdot i_{\alpha p} \\ v_\beta \cdot i_{\beta p} \\ v_0 \cdot i_{0p} \end{bmatrix} + \begin{bmatrix} v_\alpha \cdot i_{\alpha q} \\ v_\beta \cdot i_{\beta q} \\ v_0 \cdot i_{0q} \end{bmatrix} = \begin{bmatrix} p_{\alpha p} \\ p_{\beta p} \\ p_{0p} \end{bmatrix} + \begin{bmatrix} p_{\alpha q} \\ p_{\beta q} \\ p_{0q} \end{bmatrix} \quad (4.19)$$

Y considerando las ecuaciones (4.14), la interpretación que debe aplicarse es la siguiente:

- La potencia activa total es debida a la suma de los productos de las tensiones por las proyecciones sobre estas del vector espacial de intensidad.

- La suma de los productos de las tensiones por las respectivas componentes de intensidad, perpendiculares a las mismas, es nula. Estos productos no intervienen en la potencia activa y si en la potencia reactiva, debiéndose interpretar como potencias que se transfieren entre las fases.
- Evidentemente todas estas consideraciones pueden hacerse también cuando las magnitudes están referidas a los otros posibles sistemas de coordenadas, como el sistema $\alpha\text{-}\beta\text{-}\theta$ o el $d\text{-}q\text{-}\theta$.

4.3.3. Aspectos a remarcar

- La teoría que se ha expuesto es válida para sistemas de cualquier número de fases, incluidos los sistemas monofásicos.
- Para una tensión dada, la componente de *corriente activa instantánea* \mathbf{i}_p , es proporcional a la *potencia activa instantánea*. La *potencia reactiva instantánea* debida a esta corriente es nula. De este modo la *corriente activa instantánea* es la menor corriente necesaria para obtener la potencia activa y es la que proporciona menos pérdidas en la transmisión de potencia.
- La *corriente reactiva instantánea*, para una tensión dada, es proporcional a la *potencia reactiva instantánea* y su contribución a la potencia activa es nula.
- Los módulos de los vectores que representan las potencias instantáneas activa y reactiva, son proporcionales a los módulos de las corrientes instantáneas activa y reactiva, siendo el factor de proporcionalidad el módulo del vector tensión.
- No es necesario disponer de almacenamiento de energía para eliminar la *potencia reactiva instantánea*.
- En los sistemas monofásicos, \mathbf{i}_p es un escalar y coincide con \mathbf{i} , por lo tanto \mathbf{i}_q no existe y las pérdidas en la línea no pueden disminuirse sin elementos con almacenamiento de energía.
- De esta teoría generalizada se puede deducir, como caso particular, la introducida por Akagi y otros en 1983, suponiendo que las componentes homopolares de tensión y corriente son nulas.

- Esta teoría es coincidente con la extensión de la planteada por Akagi, en el caso de que existan componentes homopolares de tensión y corriente, denominada *Teoría Modificada de la Potencia Reactiva Instantánea*.

4.4. Significado físico. Ejemplos de aplicación

A continuación se presentan algunos ejemplos en condiciones similares a las desarrolladas en el estudio de la TPRI, en el apartado 3.5.

Aunque la teoría puede desarrollarse directamente sobre las magnitudes leídas desde un sistema trifásico, sin necesidad de hacer transformaciones de coordenadas, se va a exponer en el sistema de ejes $\alpha\text{-}\beta\text{-}0$, para ver las similitudes o diferencias obtenidas respecto a la TPRI y comprobar la equivalencia con la TPRI modificada.

4.4.1. Sistema monofásico con cargas lineales

Sea un sistema monofásico cuya tensión y corriente se pueden expresar como:

$$v = \sqrt{2} \cdot V \cdot \sin(\omega t) \quad i = \sqrt{2} \cdot I \cdot \sin(\omega t - \varphi) \quad (4.20)$$

La potencia instantánea vale:

$$p(t) = v \cdot i = V \cdot I \cdot \cos \varphi \cdot (1 - \cos 2\omega t) - V \cdot I \cdot \sin \varphi \cdot \sin 2\omega t \quad (4.21)$$

Esta expresión consta de dos sumandos, el primero de los cuales tiene valor medio no nulo y es el correspondiente al valor de la potencia activa, oscila a una frecuencia doble de la fundamental y en todo momento su valor es >0 . El segundo tiene valor medio nulo, es una senoide de frecuencia doble de la fundamental, y su valor máximo corresponde a la potencia reactiva convencional.

El valor medio de la potencia instantánea, antes definida, es la potencia activa y vale:

$$P = V \cdot I \cdot \cos \varphi \quad (4.22)$$

De igual modo, la potencia reactiva en el sentido convencional se define como el valor máximo del segundo sumando de la expresión anterior, o también como el módulo del fasor equivalente:

$$Q = V \cdot I \cdot \sin \varphi \quad (4.23)$$

Utilizando la *Teoría Generalizada de la Potencia Instantánea* (TGPI), y dado que es un sistema monofásico sin armónicos, este se puede describir en un sistema de ejes coordenados bidimensional α - β , en el que se supone que el vector espacial de tensión está alineado con el eje α , estando el de corriente desfasado un ángulo φ .

Así los vectores espaciales de corriente y tensión son:

$$\mathbf{v} = \begin{bmatrix} v_\alpha \\ v_\beta \\ v_0 \end{bmatrix} = [C] \cdot \begin{bmatrix} \sqrt{2} \cdot V \cdot \sin(\omega t) \\ 0 \\ 0 \end{bmatrix} = \sqrt{\frac{2}{3}} \cdot \begin{bmatrix} \sqrt{2} \cdot V \cdot \sin(\omega t) \\ 0 \\ V \cdot \sin(\omega t) \end{bmatrix} \quad (4.24)$$

$$\mathbf{i} = \begin{bmatrix} i_\alpha \\ i_\beta \\ i_0 \end{bmatrix} = [C] \cdot \begin{bmatrix} \sqrt{2} \cdot I \cdot \sin(\omega t - \varphi) \\ 0 \\ 0 \end{bmatrix} = \sqrt{\frac{2}{3}} \cdot \begin{bmatrix} \sqrt{2} \cdot I \cdot \sin(\omega t - \varphi) \\ 0 \\ I \cdot \sin(\omega t - \varphi) \end{bmatrix} \quad (4.25)$$

Y las potencias activa y reactiva instantáneas valdrán, respectivamente:

$$p = \mathbf{v} \cdot \mathbf{i} = \sqrt{\frac{2}{3}} \cdot \begin{bmatrix} \sqrt{2} \cdot V \cdot \sin(\omega t) & 0 & V \cdot \sin(\omega t) \end{bmatrix} \cdot \sqrt{\frac{2}{3}} \cdot \begin{bmatrix} \sqrt{2} \cdot I \cdot \sin(\omega t - \varphi) \\ 0 \\ I \cdot \sin(\omega t - \varphi) \end{bmatrix} \quad (4.26)$$

$$p = \mathbf{v} \cdot \mathbf{i} = V \cdot I \cdot \cos \varphi \cdot (1 - \cos(2\omega t)) - V \cdot I \cdot \sin \varphi \cdot \sin(2\omega t) \quad (4.27)$$

$$q = |\mathbf{q}| = |\mathbf{v} \times \mathbf{i}| = \left| \begin{bmatrix} \begin{vmatrix} 0 & V \cdot \sin(\omega t) \\ 0 & I \cdot \sin(\omega t - \varphi) \end{vmatrix} \\ V \cdot \sin(\omega t) & \sqrt{2} \cdot V \cdot \sin(\omega t) \\ I \cdot \sin(\omega t - \varphi) & \sqrt{2} \cdot I \cdot \sin(\omega t - \varphi) \\ \begin{vmatrix} \sqrt{2} \cdot V \cdot \sin(\omega t) & 0 \\ \sqrt{2} \cdot I \cdot \sin(\omega t - \varphi) & 0 \end{vmatrix} \end{bmatrix} \right| \quad (4.28)$$

$$q = |\mathbf{q}| = |\mathbf{v} \times \mathbf{i}| = 0 \quad (4.29)$$

El sistema monofásico descrito se concreta en dos vectores, uno de tensión y otro de corriente, a los que se les puede aplicar la TGPI. Los resultados son coherentes con los obtenidos según la teoría convencional. Se observa además que la *potencia reactiva*

instantánea es nula, con lo que para eliminar la potencia reactiva existente es necesario disponer de elementos de almacenamiento de energía.

La TGPI tiene un carácter más general que la TPRI, ya que se puede aplicar a sistemas trifásicos y monofásicos, algo que no es posible en este último caso con la TPRI.

4.4.2. Aplicación a un sistema trifásico equilibrado de tensiones y corrientes

Sea un sistema trifásico equilibrado de tensiones idéntico al considerado en el apartado 3.5.1, los vectores de tensión y corriente expresados en el sistema α - β -0 son:

$$\mathbf{v} = \begin{bmatrix} \sqrt{3} \cdot V \cdot \sin(\omega t) \\ -\sqrt{3} \cdot V \cdot \cos(\omega t) \\ 0 \end{bmatrix} \quad \mathbf{i} = \begin{bmatrix} \sqrt{3} \cdot I \cdot \sin(\omega t - \varphi) \\ -\sqrt{3} \cdot I \cdot \cos(\omega t - \varphi) \\ 0 \end{bmatrix} \quad (4.30)$$

Con lo que la potencia activa y reactiva instantáneas valdrán, respectivamente:

$$p = \mathbf{v} \cdot \mathbf{i} = \begin{bmatrix} \sqrt{3} \cdot V \cdot \sin(\omega t) & -\sqrt{3} \cdot V \cdot \cos(\omega t) & 0 \end{bmatrix} \cdot \begin{bmatrix} \sqrt{3} \cdot I \cdot \sin(\omega t - \varphi) \\ -\sqrt{3} \cdot I \cdot \cos(\omega t - \varphi) \\ 0 \end{bmatrix} \quad (4.31)$$

$$p = 3 \cdot V \cdot I \cdot \cos(\varphi) \quad (4.32)$$

$$q = |\mathbf{q}| = |\mathbf{v} \times \mathbf{i}| = \left| \begin{bmatrix} -\sqrt{3} \cdot V \cdot \cos(\omega t) & 0 \\ -\sqrt{3} \cdot I \cdot \cos(\omega t - \varphi) & 0 \\ 0 & \sqrt{3} \cdot V \cdot \sin(\omega t) \\ 0 & \sqrt{3} \cdot I \cdot \sin(\omega t - \varphi) \\ \sqrt{3} \cdot V \cdot \sin(\omega t) & -\sqrt{3} \cdot V \cdot \cos(\omega t) \\ \sqrt{3} \cdot I \cdot \sin(\omega t - \varphi) & -\sqrt{3} \cdot I \cdot \cos(\omega t - \varphi) \end{bmatrix} \right| \quad (4.33)$$

$$q = |\mathbf{q}| = |\mathbf{v} \times \mathbf{i}| = 3 \cdot V \cdot I \cdot \sin(\varphi) \quad (4.34)$$

Estas expresiones son exactamente coincidentes con las obtenidas según la teoría convencional, y también con la TPRI en su formulación inicial, ya que no existe componente homopolar de tensión ni de corriente.

4.4.3. Aplicación a un sistema trifásico alimentando a cargas no lineales

Se trata de la misma situación planteada en el apartado 3.5.2, siendo las corrientes por fase no senoidales y conteniendo n armónicos. Como entonces, las expresiones de las corrientes según el sistema de ejes α - β - 0 , son las siguientes:

$$i_{\alpha} = \sum_{n=1}^{\infty} \frac{2}{\sqrt{3}} I_n \cdot \sin(n \cdot \omega t - \varphi_n) \cdot \left[1 - \cos\left(n \cdot \frac{2 \cdot \pi}{3}\right) \right] \quad (4.35)$$

$$i_{\beta} = \sum_{n=1}^{\infty} -2 \cdot I_n \cdot \cos(n \cdot \omega t - \varphi_n) \cdot \sin\left(n \cdot \frac{2 \cdot \pi}{3}\right) \quad (4.36)$$

$$i_0 = \sum_{n=1}^{\infty} \sqrt{6} \cdot I_{3n} \cdot \sin(3n \cdot \omega t - \varphi_{3n}) \quad (4.37)$$

Utilizando las expresiones antes determinadas de las potencias en las Eq. 4.4 y Eq. 4.6, se obtiene:

$$p = 3 \cdot V \cdot I_1 \cdot \cos \varphi_1 - \sum_1^{\infty} 3 \cdot V \cdot I_{(3n-1)} \cdot \cos(3n \cdot \omega t - \varphi_{(3n-1)}) + \sum_1^{\infty} 3 \cdot V \cdot I_{(3n+1)} \cdot \cos(3n \cdot \omega t + \varphi_{(3n+1)}) \quad (4.38)$$

$$q = |\mathbf{q}| = \left[\begin{array}{c} \left[\begin{array}{cc} -\sqrt{3} \cdot V \cdot \cos(\omega t) & 0 \\ \sum_1^{\infty} -2 \cdot I_n \cdot \cos(n \cdot \omega t - \varphi_n) \cdot \left[1 - \cos\left(n \cdot \frac{2 \cdot \pi}{3}\right) \right] & \sum_1^{\infty} \sqrt{6} \cdot I_{3n} \cdot \sin(3n \cdot \omega t - \varphi_{3n}) \end{array} \right] \\ 0 & \sqrt{3} \cdot V \cdot \sin(\omega t) \\ \sum_1^{\infty} \sqrt{6} \cdot I_{3n} \cdot \sin(3n \cdot \omega t - \varphi_{3n}) & \sum_1^{\infty} \frac{2}{\sqrt{3}} \cdot I_n \cdot \sin(n \cdot \omega t - \varphi_n) \cdot \left[1 - \cos\left(n \cdot \frac{2 \cdot \pi}{3}\right) \right] \end{array} \right] \\ \left[\begin{array}{cc} \sqrt{3} \cdot V \cdot \sin(\omega t) & -\sqrt{3} \cdot V \cdot \cos(\omega t) \\ \sum_1^{\infty} \frac{2}{\sqrt{3}} \cdot I_n \cdot \sin(n \cdot \omega t - \varphi_n) \cdot \left[1 - \cos\left(n \cdot \frac{2 \cdot \pi}{3}\right) \right] & \sum_1^{\infty} -2 \cdot I_n \cdot \cos(n \cdot \omega t - \varphi_n) \cdot \left[1 - \cos\left(n \cdot \frac{2 \cdot \pi}{3}\right) \right] \end{array} \right] \end{array} \right] \quad (4.39)$$

En esta expresión, la componente de la *potencia reactiva instantánea*, denominada q_0 , es coincidente con la *potencia imaginaria instantánea* de la TPRI en su planteamiento inicial, pero además la componente homopolar de corriente contribuye también a la potencia reactiva según los otros dos ejes. Aspecto este claramente diferenciador entre una y otra teoría, que resulta armonizado cuando se considera la *TPRI Modificada*.

Evidentemente, la potencia activa debida a la componente homopolar de corriente es nula, puesto que lo es la componente homopolar de tensión.

Pero, tal como se viene diciendo, a diferencia de los casos anteriores y a lo establecido en la TPRI, la componente homopolar contribuye también a la *potencia reactiva instantánea*.

Las expresiones obtenidas, tanto para la potencia activa como reactiva, constan básicamente de dos sumandos:

El primer sumando tiene un valor constante y coincide respectivamente con la expresión convencional de las potencias activa y reactiva de un sistema trifásico equilibrado de tensiones y corrientes senoidales.

El segundo sumando consta de varios sumandos a su vez, cuyo valor medio de cada uno de ellos es nulo, es decir, son componentes alternas de potencia.

Así, al primer sumando se le identifica con la componente continua de la potencia y a los otros sumandos con la componente alterna de la potencia respectiva, pudiendo poner:

$$p = \bar{p} + \tilde{p} \quad q = \bar{q} + \tilde{q} \quad (4.40)$$

En este caso, como en la TPRI, las componentes continuas de potencia coinciden con las definiciones tradicionales de potencia activa (P) y reactiva (Q), mientras que las componentes alternas representan la potencia de distorsión, de modo que:

$$D = \sqrt{\tilde{P}^2 + \tilde{Q}^2}$$

Siendo: \tilde{P} y \tilde{Q} los valores medios cuadráticos de las componentes alternas de las respectivas potencias.

La componente alterna de p representa la energía que está circulando, en modo de intercambio, de la fuente a la carga y viceversa, y su valor medio es nulo.

También la componente alterna de q representa la componente armónica debida a la energía reactiva de intercambio entre las fases, su valor medio es nulo y se cancela instantáneamente cuando se suman las correspondientes a cada fase. Este último hecho es el que permite la compensación de esta componente armónica sin necesidad de sistemas de almacenamiento de energía.

4.4.4. Aplicación a un sistema trifásico, con neutro con formas de onda de tensión y corriente senoidales desequilibradas, alimentando a cargas lineales

Esta situación es la misma que la planteada en el apartado 3.5.3, aplicándose el mismo procedimiento que entonces para la definición del sistema trifásico de tensiones y corrientes en sus componentes directa, inversa y homopolar, según la transformación de Fortescue.

Las expresiones obtenidas en el sistema de ejes α - β - θ , son las siguientes:

$$v_{\alpha} = \sqrt{3} \cdot V_{+} \cdot \sin(\omega t + \varphi_{+}) + \sqrt{3} \cdot V_{-} \cdot \sin(\omega t + \varphi_{-}) \quad (4.41)$$

$$v_{\beta} = -\sqrt{3} \cdot V_{+} \cdot \cos(\omega t + \varphi_{+}) + \sqrt{3} \cdot V_{-} \cdot \cos(\omega t + \varphi_{-}) \quad (4.42)$$

$$v_{\theta} = \sqrt{6} \cdot V_{0} \cdot \sin(\omega t + \varphi_{0}) \quad (4.43)$$

Y, de igual forma, para las corrientes:

$$i_{\alpha} = \sqrt{3} \cdot I_{+} \cdot \sin(\omega t + \gamma_{+}) + \sqrt{3} \cdot I_{-} \cdot \sin(\omega t + \gamma_{-}) \quad (4.44)$$

$$i_{\beta} = -\sqrt{3} \cdot I_{+} \cdot \cos(\omega t + \gamma_{+}) + \sqrt{3} \cdot I_{-} \cdot \cos(\omega t + \gamma_{-}) \quad (4.45)$$

$$i_{\theta} = \sqrt{6} \cdot I_{0} \cdot \sin(\omega t + \gamma_{0}) \quad (4.46)$$

En estas expresiones, las componentes directa e inversa aparecen solo en las componentes según los ejes α y β , mientras que la componente de secuencia cero aparece solamente en el eje θ .

La obtención de los valores de las potencias instantáneas se obtiene aplicando las expresiones según las Eq. 4.4 y Eq. 4.6, que no se van a desarrollar.

Las expresiones obtenidas para la *potencia activa instantánea* serán idénticas a las de la TPRI si se hace la distinción entre potencia activa según los ejes α y β y potencia activa homopolar, que en principio no se contempla en la TGPI.

Pero, independientemente de las expresiones obtenidas, se puede afirmar que en todas las componentes de potencia se obtienen unas componentes continuas y otras alternas de valor medio nulo.

La diferencia consistirá en la contribución de la componente homopolar a las componentes de potencia reactiva, pero también resultará que:

$$p = \bar{p} + \tilde{p} \quad q = \bar{q} + \tilde{q} \quad p_0 = \bar{p}_0 + \tilde{p}_0 \quad (4.47)$$

Así, la diferencia entre la TPRI y la TGPRI está en la contribución del sistema homopolar a la *potencia reactiva instantánea*, mientras que en las expresiones de la *potencia activa instantánea* los resultados son idénticos.

4.4.5. Aplicación a un sistema trifásico con neutro, con formas de onda de tensión y corriente no senoidales y desequilibradas

En este caso se plantea la misma situación que en el apartado 3.5.4 en donde, al desequilibrio de tensión y corrientes, se añade la presencia de armónicos de ambos tipos.

Las expresiones de las corrientes y tensiones en el sistema de ejes α - β - 0 son idénticas y solamente aparecen las diferencias al obtener los cálculos de las potencias instantáneas, debido a la consideración de la componente homopolar en el cómputo de *potencia reactiva instantánea*.

El proceso de análisis es idéntico al caso de la TPRI y los resultados obtenidos se pueden resumir diciendo que:

$$p = \bar{p} + \tilde{p} \quad q = \bar{q} + \tilde{q} \quad p_0 = \bar{p}_0 + \tilde{p}_0$$

También en este caso se puede afirmar que la diferencia entre la TPRI y la TGPRI está en la contribución del sistema homopolar a la *potencia reactiva instantánea*, mientras que en las expresiones de la *potencia activa instantánea* los resultados son idénticos en ambas teorías, si se hace distinción de la potencia activa debida a la componente homopolar.

4.5. Conclusiones del capítulo

En este capítulo se ha presentado una teoría sobre la potencia instantánea, denominada *Teoría Generalizada de la Potencia Instantánea* TGPI, aplicable a cualquier sistema trifásico, con o sin neutro, y también a sistemas monofásicos.

Se han definido dos potencias, denominadas *potencia activa instantánea* y *potencia reactiva instantánea* como, respectivamente, el producto escalar y el módulo del producto vectorial de los vectores espaciales de tensión y corriente.

A partir de aquí se han definido dos corrientes, una que está alineada con el vector tensión, que es la *corriente activa instantánea*, y otra perpendicular a esta, que es la *corriente reactiva instantánea*.

La corriente activa, cuyo concepto es tan claro como el de la potencia a la que está referida, es la mínima corriente que el sistema eléctrico debe conducir para transmitir la potencia activa, expresada en vatios.

Se considera que, en última instancia, el que la corriente en la red sea exclusivamente activa es el objetivo a perseguir en todo sistema de compensación.

Se ha insistido repetidamente en que esta teoría explica perfectamente la TPRI, en su planteamiento inicial, y es exactamente coincidente con la TPRI modificada.

Un aspecto importante es que esta teoría puede aplicarse al sistema trifásico directamente, sin necesidad de requerir transformaciones de coordenadas, aunque en los ejemplos vistos se ha aplicado al sistema trifásico en los ejes α - β - θ .

En el caso más general, en donde el sistema trifásico y la propia carga están desequilibrados y contienen armónicos, se ha podido comprobar que las componentes de potencia constan de una componente de valor medio no nulo y otra de valor medio nulo, cuyo significado e interpretación ya se ha explicado.

Y un aspecto muy importante a destacar es la inequívoca claridad y coincidencia, en las dos teorías explicadas hasta ahora, del concepto de *potencia activa instantánea*, hecho este que será utilizado en los sistemas de compensación basados en estas dos teorías, que los harán teóricamente idénticos en los resultados obtenidos.

Capítulo 5. Sistema de Referencia Síncrono

5.1. Introducción

En este capítulo se va a hacer uso de la representación de los sistemas trifásicos, con o sin neutro, referidos a un sistema de ejes en movimiento, denominados $d-q-0$, y su aplicación a la discriminación de las corrientes activas y no activas de utilidad para el control de los FAP.

La conversión entre el sistema de ejes fijos $a-b-c$ y el nuevo sistema de ejes en movimiento $d-q-0$, se hará mediante la transformación de Park, muy utilizada en el estudio de las máquinas eléctricas [ADK75], [BOS86], [VAS90].

Mediante la sincronización del sistema de ejes en movimiento, con la tensión de red como referencia, se conseguirá hacer la discriminación de las componentes de corriente que interesan para la compensación.

Este método, denominado *Sistema de Referencia Síncrono* (SRS), aplicado a la compensación de energía reactiva y armónicos en los FAP, no precisa el conocimiento de las potencias instantáneas, como en los métodos desarrollados anteriormente [KIM99], [KIM02], [NAB96].

5.2. Representación matricial

Este sistema está basado en la representación 3D de un sistema trifásico de tensiones y corrientes cuyos ejes, denominados $d-q-0$, se mueven pivotados en el origen alrededor del eje 0 [Anexo I].

La posición del sistema de ejes $d-q-0$, respecto al sistema $\alpha-\beta-0$, está determinada por el valor del ángulo θ formado entre el eje d y el eje α .

El paso del sistema de ejes $a-b-c$ al $d-q-0$ se hace a través de la transformación Park, de modo que siendo x_a, x_b, x_c tres señales eléctricas, caracterizadas por tres valores escalares función del tiempo, estas se pueden expresar en el sistema $d-q-0$, según la matriz de transformación, como:

$$\mathbf{x}_{dq0} = [P] \cdot \mathbf{x}_{abc} \quad \text{en donde} \quad [P] = [\rho(\theta)] \cdot [C] \quad (5.1)$$

Siendo $[C]$ la matriz de Concordia ya conocida y $[\rho(\theta)]$ la matriz de rotación del sistema de ejes $d-q-0$ respecto al sistema de ejes $\alpha-\beta-0$, de tal forma que:

$$\mathbf{x}_{dq0} = [\rho(\theta)] \cdot \mathbf{x}_{\alpha\beta} \quad \text{siendo} \quad [\rho(\theta)] = \begin{bmatrix} \cos(\theta) & \sin(\theta) & 0 \\ -\sin(\theta) & \cos(\theta) & 0 \\ 0 & 0 & 1 \end{bmatrix} \quad (5.2)$$

La matriz de Park tiene la siguiente expresión:

$$[P] = \sqrt{\frac{2}{3}} \cdot \begin{bmatrix} \cos(\theta) & \cos(\theta - 2\pi/3) & \cos(\theta - 4\pi/3) \\ -\sin(\theta) & -\sin(\theta - 2\pi/3) & -\sin(\theta - 4\pi/3) \\ 1/\sqrt{2} & 1/\sqrt{2} & 1/\sqrt{2} \end{bmatrix} \quad (5.3)$$

Como es sabido, esta matriz cumple con la condición de ortogonalidad y también de ortonormalidad, y por lo tanto:

$$[P]^{-1} = [P]^T \quad (5.4)$$

Observando la tercera fila de las matrices correspondientes a las transformaciones de Concordia y Park, que se refiere a la componente homopolar, se aprecia que es idéntica en ambas transformaciones, lo cual es debido al modo como se han definido los ejes $d-q-0$ anteriormente.

El eje 0, sobre el que se sitúa la componente homopolar, es común a ambos sistemas de referencia, y sólo los ejes $d-q$ están girados un ángulo θ respecto a los $\alpha-\beta$.

Si se aplicara esta transformación a los sistemas monofásicos y trifásicos, equilibrados o no, con o sin armónicos, se observaría que las potencias instantáneas en el nuevo sistema de referencia permanecen invariantes, debido a la condición de ortonormalidad de la transformación de Park.

Por lo tanto, y dado que la exposición de estas transformaciones se hace motivada por su aplicación en la eliminación de armónicos y potencia reactiva, ambas son

equivalentes para este fin, sin que esta última aporte ninguna ventaja destacable si se hace uso de la *potencia instantánea* para aplicar el método de compensación.

No obstante, la transformación de Park, al situar al sistema eléctrico referido a un sistema de ejes móviles, cuya posición en el tiempo queda establecida mediante el conocimiento del ángulo θ , permite idear otro método de compensación si en cada momento se tiene un conocimiento de este ángulo.

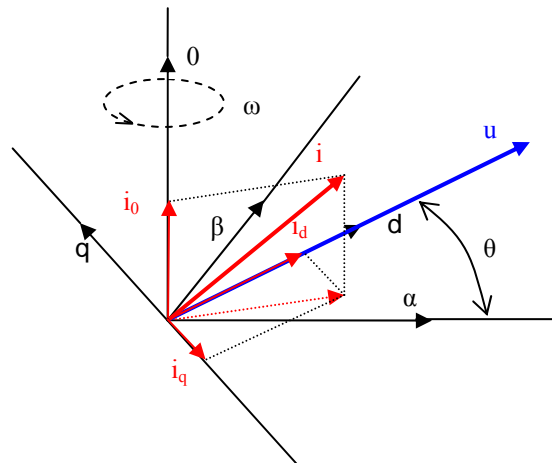


Fig. 5.1. Coordenadas $\alpha\text{-}\beta\text{-}0$ y $d\text{-}q\text{-}0$ con tensión orientada según eje d

Para el desarrollo de este método se utilizará la matriz de rotación $\rho(\theta)$, de modo que para obtener las componentes de Park se partirá del conocimiento de las tres componentes $\alpha\text{-}\beta\text{-}0$.

$$\mathbf{x}_{dq0} = [\rho(\theta)] \cdot \mathbf{x}_{\alpha\beta 0} \quad (5.5)$$

Que expresado en forma matricial:

$$\mathbf{x}_{dq0} = \begin{bmatrix} x_d \\ x_q \\ x_0 \end{bmatrix} = [\rho(\theta)] \cdot \begin{bmatrix} x_\alpha \\ x_\beta \\ x_0 \end{bmatrix} = \begin{bmatrix} \cos(\theta) & \sin(\theta) & 0 \\ -\sin(\theta) & \cos(\theta) & 0 \\ 0 & 0 & 1 \end{bmatrix} \cdot \begin{bmatrix} x_\alpha \\ x_\beta \\ x_0 \end{bmatrix} \quad (5.6)$$

De donde:

$$\begin{bmatrix} x_d \\ x_q \\ x_0 \end{bmatrix} = \begin{bmatrix} x_\alpha \cdot \cos(\theta) + x_\beta \cdot \sin(\theta) \\ -x_\alpha \cdot \sin(\theta) + x_\beta \cdot \cos(\theta) \\ x_0 \end{bmatrix} \quad (5.7)$$

Se observa que la componente según el eje θ , que es debida a la componente homopolar, permanece invariable frente a la transformación de giro, como era de esperar y ya se ha apuntado anteriormente.

5.3. Representación polar

Prescindiendo de la componente según el eje 0, que permanece invariante considerada en un sistema u otro de coordenadas, y situándose en el plano formado por los ejes $a-b$ o $\alpha-\beta$, el vector \mathbf{x} tiene una proyección sobre ese plano cuyas componentes según los ejes son las designadas con los subíndices $\alpha-\beta$ y $d-q$ respectivamente.

Esa proyección del vector tridimensional sobre el plano considerado es otro vector, cuya representación en forma polar es:

$$\mathbf{u}_{\alpha\beta} = u \cdot e^{j\delta} = u \cdot \cos(\delta) + ju \cdot \sin(\delta) = x_\alpha + jx_\beta \quad (5.8)$$

En donde u representa el módulo del vector proyección

$$|u_{\alpha\beta}| = u = \sqrt{x_\alpha^2 + x_\beta^2} \quad (5.9)$$

$$x_\alpha = u \cdot \cos(\delta) \quad (5.10)$$

$$x_\beta = u \cdot \sin(\delta) \quad (5.11)$$

Este mismo fasor, referido al sistema de ejes $d-q$, cuya posición respecto a los ejes $\alpha-\beta$ está girada un ángulo θ , representado en forma polar es:

$$\mathbf{u}_{dq} = u \cdot e^{j(\delta-\theta)} = \mathbf{u}_{\alpha\beta} \cdot e^{-j\theta} = u \cdot \cos(\delta-\theta) + ju \cdot \sin(\delta-\theta) = x_d + jx_q \quad (5.12)$$

$$x_d = u \cdot \cos(\delta-\theta) \quad (5.13)$$

$$x_q = u \cdot \sin(\delta - \theta) \quad (5.14)$$

De donde:

$$x_d = u \cdot \cos(\delta) \cdot \cos(\theta) - u \cdot \sin(\delta) \cdot \sin(\theta) \quad (5.15)$$

$$x_q = u \cdot \sin(\delta) \cdot \cos(\theta) - u \cdot \cos(\delta) \cdot \sin(\theta) \quad (5.16)$$

Y teniendo en cuenta lo que vale x_α y x_β :

$$x_d = u_\alpha \cdot \cos(\theta) + u_\beta \cdot \sin(\theta) \quad (5.17)$$

$$x_q = u_\alpha \cdot \sin(\theta) - u_\beta \cdot \cos(\theta) \quad (5.18)$$

Que, expresado en forma matricial:

$$\begin{bmatrix} x_d \\ x_q \end{bmatrix} = \begin{bmatrix} \cos(\theta) & \sin(\theta) \\ -\sin(\theta) & \cos(\theta) \end{bmatrix} \cdot \begin{bmatrix} x_\alpha \\ x_\beta \end{bmatrix} \quad (5.19)$$

En donde θ es, como se sabe, el ángulo que en un momento determinado forman el eje d , del sistema en movimiento, respecto al eje α del sistema fijo.

Si en esta expresión se considera la componente según el eje θ , que no ha sufrido modificación alguna en el cambio de sistema de coordenadas, resulta la expresión ya expuesta anteriormente:

$$\mathbf{x}_{dq0} = \begin{bmatrix} x_d \\ x_q \\ x_0 \end{bmatrix} = \begin{bmatrix} \cos(\theta) & \sin(\theta) & 0 \\ -\sin(\theta) & \cos(\theta) & 0 \\ 0 & 0 & 1 \end{bmatrix} \cdot \begin{bmatrix} x_\alpha \\ x_\beta \\ x_0 \end{bmatrix} \quad (5.20)$$

Siendo:

$$\mathbf{x}_{\alpha\beta 0} = \begin{bmatrix} x_\alpha \\ x_\beta \\ x_0 \end{bmatrix} = \begin{bmatrix} \cos(\theta) & -\sin(\theta) & 0 \\ \sin(\theta) & \cos(\theta) & 0 \\ 0 & 0 & 1 \end{bmatrix} \cdot \begin{bmatrix} x_d \\ x_q \\ x_0 \end{bmatrix} \quad (5.21)$$

Cuyo resultado es idéntico al obtenido en la representación matricial.

5.4. Significado físico. Ejemplos de aplicación

En los siguientes ejemplos se va aplicar el método SRS para la obtención de las componentes de corriente según los ejes de referencia $d-q-0$.

A estos ejes se les aplica un *proceso de sincronización*, consistente en alinear el eje d del sistema móvil de coordenadas con la tensión de red y girando a la misma velocidad que esta respecto a los ejes fijos.

Todas las componentes de tensión o corriente que giren a la misma velocidad que los ejes en movimiento se percibirán como valores constantes, mientras que los armónicos, y las componentes inversas de esas tensiones y corrientes, figurarán como componentes alternas, permitiendo de este modo su discriminación.

5.4.1. Aplicación a un sistema trifásico equilibrado de tensiones y corrientes

Sea ahora el sistema trifásico equilibrado de tensiones y corrientes ya definido del siguiente modo:

$$v_a = \sqrt{2} \cdot V \cdot \sin(\omega t) \qquad i_a = \sqrt{2} \cdot I \cdot \sin(\omega t - \varphi) \qquad (5.22)$$

$$v_b = \sqrt{2} \cdot V \cdot \sin\left(\omega t - \frac{2 \cdot \pi}{3}\right) \qquad i_b = \sqrt{2} \cdot I \cdot \sin\left(\omega t - \frac{2 \cdot \pi}{3} - \varphi\right) \qquad (5.23)$$

$$v_c = \sqrt{2} \cdot V \cdot \sin\left(\omega t + \frac{2 \cdot \pi}{3}\right) \qquad i_c = \sqrt{2} \cdot I \cdot \sin\left(\omega t + \frac{2 \cdot \pi}{3} - \varphi\right) \qquad (5.24)$$

Los vectores espaciales de tensión y corriente serán, respectivamente:

$$\mathbf{v}_{\alpha\beta 0} = \begin{bmatrix} v_\alpha \\ v_\beta \\ v_0 \end{bmatrix} = [C] \cdot \begin{bmatrix} v_a \\ v_b \\ v_c \end{bmatrix} \qquad \mathbf{i}_{\alpha\beta 0} = \begin{bmatrix} i_\alpha \\ i_\beta \\ i_0 \end{bmatrix} = [C] \cdot \begin{bmatrix} i_a \\ i_b \\ i_c \end{bmatrix} \qquad (5.25)$$

De modo que:

$$\mathbf{v}_{\alpha\beta 0} = \begin{bmatrix} \sqrt{3} \cdot V \cdot \sin(\omega t) \\ -\sqrt{3} \cdot V \cdot \cos(\omega t) \\ 0 \end{bmatrix} \quad \mathbf{i}_{\alpha\beta 0} = \begin{bmatrix} \sqrt{3} \cdot I \cdot \sin(\omega t - \varphi) \\ -\sqrt{3} \cdot I \cdot \cos(\omega t - \varphi) \\ 0 \end{bmatrix} \quad (5.26)$$

En donde la componente homopolar de tensión e intensidad es nula, debido a que en todo momento es:

$$v_a + v_b + v_c = 0 \quad \text{y} \quad i_a + i_b + i_c = 0 \quad (5.27)$$

Aplicando la matriz de rotación a las componentes obtenidas:

$$\mathbf{v}_{dq0} = \begin{bmatrix} v_d \\ v_q \\ v_0 \end{bmatrix} = [\rho(\theta)] \cdot \begin{bmatrix} v_\alpha \\ v_\beta \\ v_0 \end{bmatrix} = \begin{bmatrix} \cos(\theta) & \sin(\theta) & 0 \\ -\sin(\theta) & \cos(\theta) & 0 \\ 0 & 0 & 1 \end{bmatrix} \cdot \begin{bmatrix} \sqrt{3} \cdot V \cdot \sin(\omega t) \\ -\sqrt{3} \cdot V \cdot \cos(\omega t) \\ 0 \end{bmatrix} \quad (5.28)$$

$$\mathbf{v}_{dq0} = \begin{bmatrix} v_d \\ v_q \\ v_0 \end{bmatrix} = \begin{bmatrix} \sqrt{3} \cdot V \cdot \sin(\omega t) \cdot \cos(\theta) - \sqrt{3} \cdot V \cdot \cos(\omega t) \cdot \sin(\theta) \\ -\sqrt{3} \cdot V \cdot \sin(\omega t) \cdot \sin(\theta) - \sqrt{3} \cdot V \cdot \cos(\omega t) \cdot \cos(\theta) \\ 0 \end{bmatrix} \quad (5.29)$$

$$\mathbf{v}_{dq0} = \begin{bmatrix} v_d \\ v_q \\ v_0 \end{bmatrix} = \begin{bmatrix} \sqrt{3} \cdot V \cdot \sin(\omega t - \theta) \\ -\sqrt{3} \cdot V \cdot \cos(\omega t - \theta) \\ 0 \end{bmatrix} \quad (5.30)$$

Haciendo un desarrollo paralelo para la intensidad, se obtiene:

$$\mathbf{i}_{dq0} = \begin{bmatrix} i_d \\ i_q \\ i_0 \end{bmatrix} = \begin{bmatrix} \sqrt{3} \cdot I \cdot \sin(\omega t - \varphi) \cdot \cos(\theta) - \sqrt{3} \cdot I \cdot \cos(\omega t - \varphi) \cdot \sin(\theta) \\ -\sqrt{3} \cdot I \cdot \sin(\omega t - \varphi) \cdot \sin(\theta) - \sqrt{3} \cdot I \cdot \cos(\omega t - \varphi) \cdot \cos(\theta) \\ 0 \end{bmatrix} \quad (5.31)$$

De modo que:

$$\mathbf{i}_{dq0} = \begin{bmatrix} i_d \\ i_q \\ i_0 \end{bmatrix} = \begin{bmatrix} \sqrt{3} \cdot I \cdot \sin(\omega t - \varphi - \theta) \\ -\sqrt{3} \cdot I \cdot \cos(\omega t - \varphi - \theta) \\ 0 \end{bmatrix} \quad (5.32)$$

Si en las expresiones anteriores de la tensión e intensidad según los ejes $d-q-0$ se hace un proceso de *sincronización de los ejes en movimiento*, de modo que se cumpla en todo momento que:

$$\cos(\omega t - \theta) = 0 \quad \text{es decir que} \quad \omega t - \theta = \frac{\pi}{2} \quad \text{o bien} \quad \mathcal{G} = \omega t - \frac{\pi}{2} \quad (5.33)$$

Los valores de las componentes resultan ser:

$$\mathbf{v}_{dq0} = \begin{bmatrix} v_d \\ v_q \\ v_0 \end{bmatrix} = \begin{bmatrix} \sqrt{3} \cdot V \\ 0 \\ 0 \end{bmatrix} \quad \text{y} \quad \mathbf{i}_{dq0} = \begin{bmatrix} i_d \\ i_q \\ i_0 \end{bmatrix} = \begin{bmatrix} \sqrt{3} \cdot I \cdot \cos(\varphi) \\ -\sqrt{3} \cdot I \cdot \sin(\varphi) \\ 0 \end{bmatrix} \quad (5.34)$$

El sistema trifásico ha sido simplificado considerablemente, puesto que en tensión sólo hay componente según el eje d , que resulta ser un escalar de valor constante

$$v_d = \sqrt{3} \cdot V \quad v_q = 0 \quad v_0 = 0 \quad (5.35)$$

De igual modo la corriente tiene dos componentes escalares de valor constante, según el eje d y el eje q , cuyos valores serian las proyecciones de un escalar en los ejes $d-q$ según el ángulo φ de desfase entre tensiones y corrientes en el sistema trifásico convencional.

$$i_d = \sqrt{3} \cdot I \cdot \cos(\varphi) \quad i_q = -\sqrt{3} \cdot I \cdot \sin(\varphi) \quad i_0 = 0 \quad (5.36)$$

5.4.1.1 Solución en forma polar

Considerando solamente las dos componentes no nulas del vector, expresadas en forma polar

$$\mathbf{v}_{\alpha\beta} = v \cdot e^{j\delta} = v \cdot \cos(\delta) + jv \cdot \sin(\delta) = v_\alpha + jv_\beta \quad (5.37)$$

Siendo:

$$v_\alpha = v \cdot \cos(\delta) = \sqrt{3} \cdot V \cdot \sin(\omega t) \quad (5.38)$$

$$v_\beta = v \cdot \sin(\delta) = -\sqrt{3} \cdot V \cdot \cos(\omega t) \quad (5.39)$$

$$|v_{\alpha\beta}| = v = \sqrt{v_{\alpha}^2 + v_{\beta}^2} = \sqrt{3} \cdot V \quad (5.40)$$

Estas componentes, según estos ejes, evolucionan en el tiempo de forma senoidal, de modo que la representación espacial sería un vector situado en los ejes α - β , de módulo constante, que gira a una velocidad angular ω , de forma que el ángulo que forma con el eje α vale en cada momento:

$$\delta = \omega t - \frac{\pi}{2} \quad (5.41)$$

De igual modo:

$$i_{\alpha\beta} = i \cdot e^{j\delta'} = i \cdot \cos(\delta') - ji \cdot \sin(\delta') = i_{\alpha} + ji_{\beta} \quad (5.42)$$

Siendo:

$$i_{\alpha} = i \cdot \cos(\delta') = \sqrt{3} \cdot I \cdot \sin(\omega t - \varphi) \quad (5.43)$$

$$i_{\beta} = i \cdot \sin(\delta') = -\sqrt{3} \cdot I \cdot \cos(\omega t - \varphi) \quad (5.44)$$

$$|i_{\alpha\beta}| = i = \sqrt{i_{\alpha}^2 + i_{\beta}^2} = \sqrt{3} \cdot I \quad (5.45)$$

Tal como ocurre con la tensión, estas componentes según estos ejes evolucionan en el tiempo de forma senoidal, y la representación espacial es un vector situado en los ejes α - β , de módulo constante, que gira a una velocidad ω , siendo el ángulo que forma con el eje α en cada momento:

$$\delta' = \omega t - \frac{\pi}{2} - \varphi = \delta - \varphi \quad (5.46)$$

Aplicando la matriz de rotación a las componentes obtenidas, expresada en forma polar:

$$\mathbf{v}_{dq} = v \cdot e^{j(\delta-\theta)} = v \cdot \cos(\delta - \theta) + jv \cdot \sin(\delta - \theta) = v_d + jv_q \quad (5.47)$$

De igual modo:

$$\mathbf{i}_{dq} = i \cdot e^{j(\delta - \theta - \varphi)} = i \cdot \cos(\delta - \theta - \varphi) + ji \cdot \sin(\delta - \theta - \varphi) = i_d + ji_q \quad (5.48)$$

Si el ángulo de rotación θ se hace variar en función del tiempo, de modo que valga:

$$\theta = \delta = \omega t - \frac{\pi}{2} \quad (5.49)$$

Las componentes de tensión e intensidad según los ejes d - q permanecen constantes e independientes del tiempo, y valen respectivamente:

$$v_d = v \cdot \cos(\delta - \theta) = v = \sqrt{3} \cdot V \quad (5.50)$$

$$v_q = v \cdot \sin(\delta - \theta) = 0 \quad (5.51)$$

$$i_d = i \cdot \cos(\delta - \theta - \varphi) = i \cdot \cos(-\varphi) = \sqrt{3} \cdot I \cdot \cos(\varphi) \quad (5.52)$$

$$i_q = i \cdot \sin(\delta - \theta - \varphi) = i \cdot \sin(-\varphi) = -\sqrt{3} \cdot I \cdot \sin(\varphi) \quad (5.53)$$

Esta circunstancia será utilizada más adelante para plantear una estrategia de control y discriminación de componentes fundamentales y armónicos.

Haciendo la representación matricial de todo el sistema, incluyendo la componente homopolar que en este caso es nula, se tiene:

$$\mathbf{v}_{dq0} = \begin{bmatrix} \sqrt{3} \cdot V \\ 0 \\ 0 \end{bmatrix} \quad \mathbf{i}_{dq0} = \begin{bmatrix} \sqrt{3} \cdot I \cdot \cos(\varphi) \\ -\sqrt{3} \cdot I \cdot \sin(\varphi) \\ 0 \end{bmatrix} \quad (5.54)$$

Como comprobación, y aunque el método de compensación no estará basado en la determinación de la potencia, se puede determinar esta en los ejes d - q y verificar su coincidencia con la calculada anteriormente.

$$p = \mathbf{v} \cdot \mathbf{i} = [v_d \quad v_q \quad v_0] \cdot \begin{bmatrix} i_d \\ i_q \\ i_0 \end{bmatrix} = [\sqrt{3} \cdot V \quad 0 \quad 0] \cdot \begin{bmatrix} \sqrt{3} \cdot I \cdot \cos(\varphi) \\ -\sqrt{3} \cdot I \cdot \sin(\varphi) \\ 0 \end{bmatrix} \quad (5.55)$$

$$p = 3 \cdot V \cdot I \cdot \cos(\varphi) \quad (5.56)$$

$$q = |\mathbf{q}| = |\mathbf{v} \times \mathbf{i}| = \begin{bmatrix} q_d \\ q_q \\ q_0 \end{bmatrix} = \begin{bmatrix} v_q & v_0 \\ i_q & i_0 \\ v_0 & v_d \\ i_0 & i_d \\ v_d & v_q \\ i_d & i_q \end{bmatrix} = \begin{bmatrix} 0 & 0 \\ \sqrt{3} \cdot I \cdot \sin(-\varphi) & 0 \\ 0 & \sqrt{3} \cdot V \\ 0 & \sqrt{3} \cdot V \cdot \cos(-\varphi) \\ \sqrt{3} \cdot V & 0 \\ \sqrt{3} \cdot I \cdot \cos(-\varphi) & \sqrt{3} \cdot I \cdot \sin(-\varphi) \end{bmatrix} \quad (5.57)$$

$$q = |\mathbf{q}| = |\mathbf{v} \times \mathbf{i}| = 3 \cdot V \cdot I \cdot \sin(\varphi) \quad (5.58)$$

5.4.2. Sistema monofásico con cargas lineales

Sea un sistema monofásico cuya tensión y corriente se expresa como:

$$v = \sqrt{2} \cdot V \cdot \sin(\omega t) \quad i = \sqrt{2} \cdot I \cdot \sin(\omega t - \varphi) \quad (5.59)$$

Los vectores de tensión y corriente serán, respectivamente:

$$\mathbf{v}_{\alpha\beta 0} = \begin{bmatrix} v_\alpha \\ v_\beta \\ v_0 \end{bmatrix} = [C] \cdot \begin{bmatrix} \sqrt{2} \cdot V \cdot \sin(\omega t) \\ 0 \\ 0 \end{bmatrix} = \sqrt{\frac{2}{3}} \cdot \begin{bmatrix} \sqrt{2} \cdot V \cdot \sin(\omega t) \\ 0 \\ V \cdot \sin(\omega t) \end{bmatrix} \quad (5.60)$$

$$\mathbf{i}_{\alpha\beta 0} = \begin{bmatrix} i_\alpha \\ i_\beta \\ i_0 \end{bmatrix} = [C] \cdot \begin{bmatrix} \sqrt{2} \cdot I \cdot \sin(\omega t - \varphi) \\ 0 \\ 0 \end{bmatrix} = \sqrt{\frac{2}{3}} \cdot \begin{bmatrix} \sqrt{2} \cdot I \cdot \sin(\omega t - \varphi) \\ 0 \\ I \cdot \sin(\omega t - \varphi) \end{bmatrix} \quad (5.61)$$

Aplicando la matriz de rotación a las componentes obtenidas:

$$\mathbf{v}_{dq0} = \begin{bmatrix} v_d \\ v_q \\ v_0 \end{bmatrix} = [\rho(\theta)] \cdot \begin{bmatrix} v_\alpha \\ v_\beta \\ v_0 \end{bmatrix} = \begin{bmatrix} \cos(\theta) & \sin(\theta) & 0 \\ -\sin(\theta) & \cos(\theta) & 0 \\ 0 & 0 & 1 \end{bmatrix} \cdot \sqrt{\frac{2}{3}} \cdot \begin{bmatrix} \sqrt{2} \cdot V \cdot \sin(\omega t) \\ 0 \\ V \cdot \sin(\omega t) \end{bmatrix} \quad (5.62)$$

$$\mathbf{v}_{dq0} = \begin{bmatrix} v_d \\ v_q \\ v_0 \end{bmatrix} = \sqrt{\frac{2}{3}} \cdot \begin{bmatrix} \sqrt{2} \cdot V \cdot \sin(\omega t) \cdot \cos(\theta) \\ -\sqrt{2} \cdot V \cdot \sin(\omega t) \cdot \sin(\theta) \\ V \cdot \sin(\omega t) \end{bmatrix} \quad (5.63)$$

Expresión en la que, como anteriormente, si se hace la sincronización y orientación del sistema de ejes que gira, de modo que:

$$\theta = \delta = \omega t - \frac{\pi}{2} \quad \sin(\theta) = -\cos(\omega t) \quad \cos(\theta) = \sin(\omega t) \quad (5.64)$$

Se tiene:

$$\mathbf{v}_{dq0} = \begin{bmatrix} v_d \\ v_q \\ v_0 \end{bmatrix} = \sqrt{\frac{2}{3}} \cdot \begin{bmatrix} \sqrt{2} \cdot V \cdot \sin^2(\omega t) \\ -\sqrt{2} \cdot V \cdot \sin(\omega t) \cdot \cos(\omega t) \\ V \cdot \sin(\omega t) \end{bmatrix} = \begin{bmatrix} \frac{2}{\sqrt{3}} \cdot V \cdot \sin^2(\omega t) \\ -\frac{1}{\sqrt{3}} \cdot V \cdot \sin(2 \cdot \omega t) \\ \sqrt{\frac{2}{3}} \cdot V \cdot \sin(\omega t) \end{bmatrix} \quad (5.65)$$

Esta expresión parece que es más complicada que la simple ecuación de tensión del sistema monofásico, pero tiene la particularidad de que, observando los valores medios de las componentes d - q - 0 , solamente la componente según el eje d tiene valor medio no nulo.

Este hecho se puede utilizar para, a partir de un sistema monofásico, crear un sistema trifásico equilibrado equivalente, o bien para equilibrar cargas desequilibradas en sistemas trifásicos.

Así que se puede poner:

$$\mathbf{v}_{dq0} = \begin{bmatrix} v_d \\ v_q \\ v_0 \end{bmatrix} = \begin{bmatrix} \bar{v}_d + \tilde{v}_d \\ \bar{v}_q + \tilde{v}_q \\ \bar{v}_0 + \tilde{v}_0 \end{bmatrix} = \begin{bmatrix} \bar{v}_d \\ \bar{v}_q \\ \bar{v}_0 \end{bmatrix} + \begin{bmatrix} \tilde{v}_d \\ \tilde{v}_q \\ \tilde{v}_0 \end{bmatrix} \quad (5.66)$$

De tal forma que:

$$\bar{v}_d = \frac{V}{\sqrt{3}} \quad \bar{v}_q = 0 \quad \bar{v}_0 = 0 \quad (5.67)$$

Haciendo un desarrollo paralelo para la intensidad, se obtiene:

$$\mathbf{i}_{dq0} = \begin{bmatrix} i_d \\ i_q \\ i_0 \end{bmatrix} = \sqrt{\frac{2}{3}} \cdot \begin{bmatrix} \sqrt{2} \cdot I \cdot \sin(\omega t - \varphi) \cdot \cos(\theta) \\ -\sqrt{2} \cdot I \cdot \sin(\omega t - \varphi) \cdot \sin(\theta) \\ I \cdot \sin(\omega t - \varphi) \end{bmatrix} \quad (5.68)$$

En donde aplicando el mismo valor de θ , se tiene:

$$\mathbf{i}_{dq0} = \begin{bmatrix} i_d \\ i_q \\ i_0 \end{bmatrix} = \begin{bmatrix} \frac{2}{\sqrt{3}} \cdot I \cdot \sin(\omega t - \varphi) \cdot \sin(\omega t) \\ -\frac{2}{\sqrt{3}} \cdot I \cdot \sin(\omega t - \varphi) \cdot \cos(\omega t) \\ \sqrt{\frac{2}{3}} \cdot I \cdot \sin(\omega t - \varphi) \end{bmatrix} \quad (5.69)$$

Que desarrollando, resulta:

$$\mathbf{i}_{dq0} = \begin{bmatrix} i_d \\ i_q \\ i_0 \end{bmatrix} = \begin{bmatrix} \frac{2}{\sqrt{3}} \cdot I \cdot (\sin^2(\omega t) \cdot \cos(\varphi) - \sin(\omega t) \cdot \cos(\omega t) \cdot \sin(\varphi)) \\ -\frac{2}{\sqrt{3}} \cdot I \cdot (\sin(\omega t) \cdot \cos(\omega t) \cdot \cos(\varphi) - \cos^2(\omega t) \cdot \sin(\varphi)) \\ \sqrt{\frac{2}{3}} \cdot I \cdot \sin(\omega t - \varphi) \end{bmatrix} \quad (5.70)$$

$$\mathbf{i}_{dq0} = \begin{bmatrix} i_d \\ i_q \\ i_0 \end{bmatrix} = \begin{bmatrix} \frac{2}{\sqrt{3}} \cdot I \cdot (\sin^2(\omega t) \cdot \cos(\varphi) - \frac{1}{2} \cdot \sin(2 \cdot \omega t) \cdot \sin(\varphi)) \\ -\frac{2}{\sqrt{3}} \cdot I \cdot (\frac{1}{2} \cdot \sin(2 \cdot \omega t) \cdot \cos(\varphi) - \cos^2(\omega t) \cdot \sin(\varphi)) \\ \sqrt{\frac{2}{3}} \cdot I \cdot \sin(\omega t - \varphi) \end{bmatrix} \quad (5.71)$$

En esta expresión los valores medios de las componentes d y q no son nulos, mientras que la componente según el eje 0 si que lo es, y en general:

$$\mathbf{i}_{dq0} = \begin{bmatrix} i_d \\ i_q \\ i_0 \end{bmatrix} = \begin{bmatrix} \bar{i}_d + \tilde{i}_d \\ \bar{i}_q + \tilde{i}_q \\ \bar{i}_0 + \tilde{i}_0 \end{bmatrix} = \begin{bmatrix} \bar{i}_d \\ \bar{i}_q \\ \bar{i}_0 \end{bmatrix} + \begin{bmatrix} \tilde{i}_d \\ \tilde{i}_q \\ \tilde{i}_0 \end{bmatrix} \quad (5.72)$$

De modo que:

$$\bar{i}_d = \frac{I}{\sqrt{3}} \cdot \cos(\varphi) \quad \bar{i}_q = -\frac{I}{\sqrt{3}} \cdot \sin(\varphi) \quad \bar{i}_0 = 0 \quad (5.73)$$

5.4.3. Aplicación a un sistema trifásico alimentando a cargas no lineales

El sistema de tensiones es equilibrado y senoidal, idéntico al del caso considerado anteriormente en el apartado 5.3.1, de modo que:

$$\mathbf{v}_{dq0} = \begin{bmatrix} v_d \\ v_q \\ v_0 \end{bmatrix} = \begin{bmatrix} \sqrt{3} \cdot V \\ 0 \\ 0 \end{bmatrix} \quad (5.74)$$

Pero las corrientes por fase no son senoidales, contienen n armónicos y tienen las siguientes expresiones:

$$i_a = \sum_{n=1}^{\infty} \sqrt{2} \cdot I_n \cdot \sin(n \cdot \omega t - \varphi_n) \quad (5.75)$$

$$i_b = \sum_{n=1}^{\infty} \sqrt{2} \cdot I_n \cdot \sin \left[n \cdot \left(\omega t - \frac{2 \cdot \pi}{3} \right) - \varphi_n \right] \quad (5.76)$$

$$i_c = \sum_{n=1}^{\infty} \sqrt{2} \cdot I_n \cdot \sin \left[n \cdot \left(\omega t + \frac{2 \cdot \pi}{3} \right) - \varphi_n \right] \quad (5.77)$$

Los valores de las corrientes referidos a los ejes α - β serán:

$$\mathbf{i}_{\alpha\beta 0} = \begin{bmatrix} i_\alpha \\ i_\beta \\ i_0 \end{bmatrix} = [C] \cdot \begin{bmatrix} i_a \\ i_b \\ i_c \end{bmatrix} \quad (5.78)$$

$$i_\alpha = \sum_{n=1}^{\infty} \frac{2}{\sqrt{3}} I_n \cdot \sin(n \cdot \omega t - \varphi_n) \cdot \left[1 - \cos \left(n \cdot \frac{2 \cdot \pi}{3} \right) \right] \quad (5.79)$$

$$i_\beta = \sum_{n=1}^{\infty} -2 \cdot I_n \cdot \cos(n \cdot \omega t - \varphi_n) \cdot \sin \left(n \cdot \frac{2 \cdot \pi}{3} \right) \quad (5.80)$$

$$i_0 = \sum_{n=1}^{\infty} \sqrt{\frac{2}{3}} \cdot I_n \cdot \sin(n \cdot \omega t - \varphi_n) \cdot \left[1 + 2 \cdot \cos\left(n \cdot \frac{2 \cdot \pi}{3}\right) \right] \quad (5.81)$$

Esta última expresión, como ya se ha indicado en otras ocasiones, solo tiene valor no nulo para valores de n que sean múltiplos de 3, es decir, aparece una componente homopolar de corriente que está formada por los armónicos que son múltiplos de 3, y por ello se puede poner:

$$i_0 = \sum_{n=1}^{\infty} \sqrt{6} \cdot I_{3n} \cdot \sin(3n \cdot \omega t - \varphi_{3n}) \quad (5.82)$$

Aplicando la matriz de rotación a las componentes obtenidas:

$$\mathbf{i}_{dq0} = [\rho(\theta)] \cdot \begin{bmatrix} i_\alpha \\ i_\beta \\ i_0 \end{bmatrix} = \begin{bmatrix} \cos(\theta) & \sin(\theta) & 0 \\ -\sin(\theta) & \cos(\theta) & 0 \\ 0 & 0 & 1 \end{bmatrix} \cdot \sqrt{\frac{2}{3}} \cdot \begin{bmatrix} \sum_{n=1}^{\infty} \sqrt{2} \cdot I_n \cdot \sin(n \cdot \omega t - \varphi_n) \cdot \left[1 - \cos\left(n \cdot \frac{2 \cdot \pi}{3}\right) \right] \\ \sum_{n=1}^{\infty} -\sqrt{6} \cdot I_n \cdot \cos(n \cdot \omega t - \varphi_n) \cdot \sin\left(n \cdot \frac{2 \cdot \pi}{3}\right) \\ \sum_{n=1}^{\infty} \sqrt{6} \cdot I_{3n} \cdot \sin(3n \cdot \omega t - \varphi_{3n}) \end{bmatrix} \quad (5.83)$$

$$\mathbf{i}_{dq0} = \sqrt{\frac{2}{3}} \cdot \begin{bmatrix} \sum_{n=1}^{\infty} \sqrt{2} \cdot I_n \cdot \sin(n \cdot \omega t - \varphi_n) \cdot \left[1 - \cos\left(n \cdot \frac{2 \cdot \pi}{3}\right) \right] \cdot \cos(\theta) + \sum_{n=1}^{\infty} -\sqrt{6} \cdot I_n \cdot \cos(n \cdot \omega t - \varphi_n) \cdot \sin\left(n \cdot \frac{2 \cdot \pi}{3}\right) \cdot \sin(\theta) \\ -\sum_{n=1}^{\infty} \sqrt{2} \cdot I_n \cdot \sin(n \cdot \omega t - \varphi_n) \cdot \left[1 - \cos\left(n \cdot \frac{2 \cdot \pi}{3}\right) \right] \cdot \sin(\theta) - \sum_{n=1}^{\infty} \sqrt{6} \cdot I_n \cdot \cos(n \cdot \omega t - \varphi_n) \cdot \sin\left(n \cdot \frac{2 \cdot \pi}{3}\right) \cdot \cos(\theta) \\ \sum_{n=1}^{\infty} \sqrt{6} \cdot I_{3n} \cdot \sin(3n \cdot \omega t - \varphi_{3n}) \end{bmatrix} \quad (5.84)$$

Sabiendo que:

$$\theta = \delta = \omega t - \frac{\pi}{2} \quad \sin(\theta) = -\cos(\omega t) \quad \cos(\theta) = \sin(\omega t) \quad (5.85)$$

También en este caso se puede poner:

$$\mathbf{i}_{dq0} = \begin{bmatrix} i_d \\ i_q \\ i_0 \end{bmatrix} = \begin{bmatrix} \bar{i}_d + \tilde{i}_d \\ \bar{i}_q + \tilde{i}_q \\ \bar{i}_0 + \tilde{i}_0 \end{bmatrix} = \begin{bmatrix} \bar{i}_d \\ \bar{i}_q \\ \bar{i}_0 \end{bmatrix} + \begin{bmatrix} \tilde{i}_d \\ \tilde{i}_q \\ \tilde{i}_0 \end{bmatrix} \quad (5.86)$$

Y observando la expresión 5.84, está claro que la componente homopolar solo tiene componente alterna, mientras que las componentes según los otros ejes contienen componente continua y componente alterna de la correspondiente componente.

De tal modo que las componentes continuas según los ejes d - q corresponderán únicamente a la frecuencia fundamental, mientras que las componentes alternas serán debidas tanto a la componente fundamental como a los armónicos.

Así que, como anteriormente:

$$\bar{i}_d = \frac{I_1}{\sqrt{3}} \cdot \cos(\varphi) \quad \bar{i}_q = -\frac{I_1}{\sqrt{3}} \cdot \sin(\varphi) \quad \bar{i}_0 = 0 \quad (5.87)$$

Se puede demostrar que, en el hipotético caso de que la matriz de rotación se haga según un múltiplo del ángulo de rotación de la componente fundamental, es decir

$$[\rho(n \cdot \theta)] = \begin{bmatrix} \cos(n \cdot \theta) & \sin(n \cdot \theta) & 0 \\ -\sin(n \cdot \theta) & \cos(n \cdot \theta) & 0 \\ 0 & 0 & 1 \end{bmatrix} \quad (5.88)$$

Y haciendo también que:

$$n \cdot \theta = n \cdot \delta = n \cdot (\omega t - \frac{\pi}{2}) \quad \sin(n \cdot \theta) = -\cos(n \cdot \omega t) \quad \cos(n \cdot \theta) = \sin(n \cdot \omega t) \quad (5.89)$$

Las componentes continuas de corriente, según los ejes d - q , serán debidas al armónico de orden n , mientras que la componente continua homopolar seguirá siendo nula, salvo en los casos en que la frecuencia de sincronización sea múltiplo de 3. Es decir:

$$\bar{i}_{dn} = \frac{I_n}{\sqrt{3}} \cdot \cos(\varphi_n) \quad \bar{i}_{qn} = -\frac{I_n}{\sqrt{3}} \cdot \sin(\varphi_n) \quad \bar{i}_{0n(n \neq 3)} = 0 \quad (5.90)$$

Este hecho es muy interesante, porque permite determinar el valor de los armónicos presentes mediante un proceso de sincronización con las frecuencias de los mismos y, si fuera el caso, se puede plantear la compensación selectiva de armónicos.

5.4.4. Aplicación a un sistema trifásico con neutro, con formas de onda de tensión y corriente senoidales desequilibradas, alimentando a cargas lineales

Como ya se hizo en el caso de la TPRI y TGPI, para el estudio de esta situación se aplica la teoría de las componentes simétricas de Fortescue y la descomposición en componente directa, inversa y homopolar obteniéndose, como entonces, los mismos resultados:

$$v_a = \sqrt{2} \cdot V_0 \cdot \sin(\omega t + \varphi_0) + \sqrt{2} \cdot V_+ \cdot \sin(\omega t + \varphi_+) + \sqrt{2} \cdot V_- \cdot \sin(\omega t + \varphi_-) \quad (5.91)$$

$$v_b = \sqrt{2} \cdot V_0 \cdot \sin(\omega t + \varphi_0) + \sqrt{2} \cdot V_+ \cdot \sin(\omega t - \frac{2\pi}{3} + \varphi_+) + \sqrt{2} \cdot V_- \cdot \sin(\omega t + \frac{2\pi}{3} + \varphi_-) \quad (5.92)$$

$$v_c = \sqrt{2} \cdot V_0 \cdot \sin(\omega t + \varphi_0) + \sqrt{2} \cdot V_+ \cdot \sin(\omega t + \frac{2\pi}{3} + \varphi_+) + \sqrt{2} \cdot V_- \cdot \sin(\omega t - \frac{2\pi}{3} + \varphi_-) \quad (5.93)$$

Aplicando la transformación a los ejes α - β -0, se obtiene:

$$v_\alpha = \sqrt{3} \cdot V_+ \cdot \sin(\omega t + \varphi_+) + \sqrt{3} \cdot V_- \cdot \sin(\omega t + \varphi_-) \quad (5.95)$$

$$v_\beta = -\sqrt{3} \cdot V_+ \cdot \cos(\omega t + \varphi_+) + \sqrt{3} \cdot V_- \cdot \cos(\omega t + \varphi_-) \quad (5.95)$$

$$v_0 = \sqrt{6} \cdot V_0 \cdot \sin(\omega t + \varphi_0) \quad (5.96)$$

Y para las corrientes:

$$i_\alpha = \sqrt{3} \cdot I_+ \cdot \sin(\omega t + \gamma_+) + \sqrt{3} \cdot I_- \cdot \sin(\omega t + \gamma_-) \quad (5.97)$$

$$i_\beta = -\sqrt{3} \cdot I_+ \cdot \cos(\omega t + \gamma_+) + \sqrt{3} \cdot I_- \cdot \cos(\omega t + \gamma_-) \quad (5.98)$$

$$i_0 = \sqrt{6} \cdot I_0 \cdot \sin(\omega t + \gamma_0) \quad (5.99)$$

Aplicando la matriz de rotación a las componentes de corriente obtenidas y haciendo también que:

$$\theta = \delta = \omega t - \frac{\pi}{2} \quad \sin(\theta) = -\cos(\omega t) \quad \cos(\theta) = \sin(\omega t) \quad (5.100)$$

Se obtiene:

$$\mathbf{i}_{dq0} = \begin{bmatrix} i_d \\ i_q \\ i_0 \end{bmatrix} = \begin{bmatrix} \bar{i}_d + \tilde{i}_d \\ \bar{i}_q + \tilde{i}_q \\ \bar{i}_0 + \tilde{i}_0 \end{bmatrix} = \begin{bmatrix} \bar{i}_d \\ \bar{i}_q \\ \bar{i}_0 \end{bmatrix} + \begin{bmatrix} \tilde{i}_d \\ \tilde{i}_q \\ \tilde{i}_0 \end{bmatrix} \quad (5.101)$$

En las expresiones anteriores, si el proceso de sincronización se hace con la frecuencia y el sentido de giro correspondiente al sistema directo, se puede afirmar que:

- Las componentes continuas de corriente según los ejes d - q son debidas exclusivamente a las componentes directas de intensidad.
- Las componentes alternas de corriente según los ejes d - q son debidas a las componentes inversas de intensidad y a los armónicos.
- La componente homopolar de corriente no tiene componente continua.

De tal modo que el valor de dichas componentes es:

$$\bar{i}_d = \frac{I_+}{\sqrt{3}} \cdot \cos(\varphi_+ - \gamma_+) \quad \bar{i}_q = -\frac{I_+}{\sqrt{3}} \cdot \sin(\varphi_+ - \gamma_+) \quad \bar{i}_0 = 0 \quad (5.102)$$

5.4.5. Aplicación a un sistema trifásico con neutro, con formas de onda de tensión y corriente no senoidales y desequilibradas

En este caso, además de la presencia de desequilibrio de tensión y corrientes, se añade la presencia de armónicos de ambos tipos.

El resultado obtenido, en cuanto a las componentes de corriente, es conceptualmente idéntico a los casos anteriores, y el proceso a seguir es el siguiente:

- a) Determinar la componente fundamental y armónicos mediante el desarrollo en serie de Fourier de las formas de onda de tensión.

- b) Aplicar la transformación de Fortescue para la determinación de las componentes simétricas de la componente fundamental y armónicos.
- c) Determinar las componentes según los ejes α - β -0.
- d) Aplicar la matriz de rotación referida a la componente fundamental.

Siguiendo un proceso similar al seguido en los casos anteriores, se obtendría:

$$v_{\alpha} = \sum_{n=1}^{n=\infty} \sqrt{3} \cdot V_{+n} \cdot \sin(\omega_n t + \varphi_{+n}) + \sum_{n=1}^{n=\infty} \sqrt{3} \cdot V_{-n} \cdot \sin(\omega_n t + \varphi_{-n}) \quad (5.104)$$

$$v_{\beta} = \sum_{n=1}^{n=\infty} -\sqrt{3} \cdot V_{+n} \cdot \cos(\omega_n t + \varphi_{+n}) + \sum_{n=1}^{n=\infty} \sqrt{3} \cdot V_{-n} \cdot \cos(\omega_n t + \varphi_{-n}) \quad (5.105)$$

$$v_0 = \sum_{n=1}^{n=\infty} \sqrt{6} \cdot V_{0n} \cdot \sin(\omega_n t + \varphi_{0n}) \quad (5.106)$$

De forma similar para las corrientes:

$$i_{\beta} = \sum_{n=1}^{n=\infty} \sqrt{3} \cdot I_{+n} \cdot \sin(\omega_n t + \gamma_{+n}) + \sum_{n=1}^{n=\infty} \sqrt{3} \cdot I_{-n} \cdot \sin(\omega_n t + \gamma_{-n}) \quad (5.107)$$

$$i_{\beta} = \sum_{n=1}^{n=\infty} -\sqrt{3} \cdot I_{+n} \cdot \cos(\omega_n t + \gamma_{+n}) + \sum_{n=1}^{n=\infty} \sqrt{3} \cdot I_{-n} \cdot \cos(\omega_n t + \gamma_{-n}) \quad (5.108)$$

$$i_0 = \sum_{n=1}^{n=\infty} \sqrt{6} \cdot I_{0n} \cdot \sin(\omega_n t + \gamma_{0n}) \quad (5.109)$$

Aplicando la matriz de rotación a las componentes de corriente obtenidas, y suponiendo que el ángulo de rotación está referido a la secuencia positiva de las componentes simétricas, y haciendo también que:

$$\theta = \delta = \omega t - \frac{\pi}{2} \quad \sin(\theta) = -\cos(\omega t) \quad \cos(\theta) = \sin(\omega t) \quad (5.110)$$

Se obtiene, como anteriormente:

$$\mathbf{i}_{dq0} = \begin{bmatrix} \bar{i}_d \\ \bar{i}_q \\ \bar{i}_0 \end{bmatrix} = \begin{bmatrix} \bar{i}_d + \tilde{i}_d \\ \bar{i}_q + \tilde{i}_q \\ \bar{i}_0 + \tilde{i}_0 \end{bmatrix} = \begin{bmatrix} \bar{i}_d \\ \bar{i}_q \\ \bar{i}_0 \end{bmatrix} + \begin{bmatrix} \tilde{i}_d \\ \tilde{i}_q \\ \tilde{i}_0 \end{bmatrix} \quad (5.111)$$

En la expresión anterior, si el proceso de sincronización se hace con la frecuencia y el sentido de giro correspondiente al sistema directo de tensiones, se puede afirmar, como anteriormente, que:

- Las componentes continuas de corriente según los ejes d - q son debidas exclusivamente a las componentes directas de intensidad.
- Las componentes alternas de corriente según los ejes d - q son debidas a las componentes inversas de intensidad y a los armónicos.
- La componente homopolar de corriente no tiene componente continua.

De tal modo que el valor de dichas componentes son:

$$\bar{i}_d = \bar{i}_{d+1} = \frac{I_{+1}}{\sqrt{3}} \cdot \cos(\varphi_{+1} - \gamma_{+1}) \quad \bar{i}_q = \bar{i}_{q+1} = -\frac{I_{+1}}{\sqrt{3}} \cdot \sin(\varphi_{+1} - \gamma_{+1}) \quad \bar{i}_0 = 0 \quad (5.112)$$

5.4. Conclusiones del capítulo

En este capítulo se ha presentado el método denominado *Sistema de Referencia Síncrono* (SRS), para la determinación de las componentes de corriente de carácter activo y no activo.

El método se desarrolla en un sistema de ejes d - q - 0 , en movimiento y en sincronismo con la tensión de red, o su componente fundamental directa.

El paso del sistema de ejes a - b - c a los d - q - 0 es a través de la transformación de Park, muy utilizada en el estudio de las máquinas eléctricas, siendo el método SRS, aplicado al control de FAP, muy similar al denominado *control vectorial* en el control de máquinas de c.a.

Una particularidad interesante del método, que lo diferencia de los anteriores, es que no precisa de la determinación de las potencias instantáneas.

El método permite también la medida y la compensación selectiva de los armónicos, si es que conviniera.

En este trabajo de tesis se ha realizado un prototipo basado en este método de compensación, que se presentará en el capítulo 11.

Capítulo 6. Compensación de Armónicos y Energía Reactiva

6.1. Introducción

En los capítulos anteriores se han descrito las principales teorías aplicables a la determinación del contenido de armónicos y energía reactiva en redes trifásicas con o sin neutro.

También se han descrito las topologías de los convertidores estáticos utilizados y las estructuras de los mismos para su integración en el sistema de potencia del FAP.

En los siguientes capítulos se va a hacer uso de las teorías descritas para el establecimiento del sistema de control que, acompañado del sistema de potencia, permita la cancelación simultánea de armónicos y energía reactiva.

Todo ello se va a aplicar a FAP puros, sin complemento alguno de filtrado pasivo de potencia y haciendo uso de la topología paralelo de la Fig. 6.1, es decir con la conexión del FAP en paralelo con la red y la carga distorsionante.

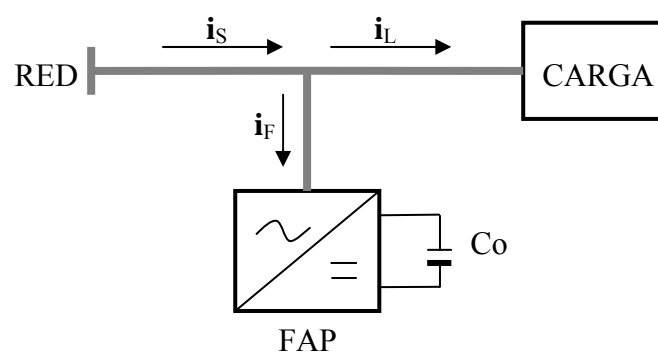


Fig. 6.1. Estructura de FAP paralelo

No se considerará la compensación parcial de la potencia reactiva por un lado y los armónicos por otro, sino que se buscará la compensación conjunta y total de la energía reactiva y armónicos, con objeto de que la corriente que circule por la red sea la mínima posible para suministrar la potencia activa que la carga necesita.

6.2. Sistema de control

El sistema de control del FAP se ocupa de, mediante los algoritmos de cálculo adecuados basados en medidas de las magnitudes eléctricas que intervienen, determinar las consignas de tensión o corriente necesarias para que el sistema de potencia del FAP proceda a la cancelación de las componentes de tensión y/o corriente no deseadas.

Para hacer tal determinación se hace uso de las teorías que se han descrito en capítulos anteriores, y en concreto se consideran los métodos basados en:

- Teoría de la potencia reactiva instantánea (TPRI).
- Teoría generalizada de la potencia instantánea (TGPI).
- Sistema de referencia síncrono (SRS).

Todas estas teorías se desarrollan en el dominio del tiempo y permiten la obtención inmediata de las diversas componentes de potencia, tensión o corriente, según el método utilizado.

Además, se describe un método que consigue una simplificación considerable de los algoritmos de cálculo de las magnitudes de control, y del que se ha construido un prototipo de 40KVA de potencia de compensación.

Este método se deriva de una simplificación de la TGPI al que se hará referencia como método basado en:

- Teoría generalizada de la potencia instantánea simplificada (TGPIS).

Se van a describir los fundamentos de los métodos de compensación, sus ventajas e inconvenientes y se va a establecer una comparación entre todos ellos.

La teoría básica de los tres primeros métodos ya se ha descrito en otros capítulos, mientras que la correspondiente al método simplificado TGPIS, debido a su sencillez y a que puede ser derivada de la TGPI, se introducirá en el momento en el que se proceda a su descripción.

6.3. Sistema de potencia

Como se ha apuntado más arriba, en todos los casos se supone que el sistema de potencia está basado en una estructura paralelo, de modo que el FAP actúa como una fuente de corriente y la compensación se consigue mediante la inyección o intercambio de corriente en el punto de conexión del FAP.

Siempre se considera un sistema trifásico constituido por tres fases más neutro (cuatro hilos), de modo que el sistema sin neutro y el sistema monofásico se obtienen como una simplificación del sistema considerado, si el algoritmo de control lo permite.

La estructura del convertidor estático de potencia es la que se muestra en la Fig.6.2, en donde se observa que la compensación de la corriente de fase corre a cargo de un inversor trifásico puente de IGBT y la compensación de la corriente de neutro se realiza con un inversor monofásico en estructura semipunte, que juntos constituyen los cuatro inversores semipuentes de la topología escogida.

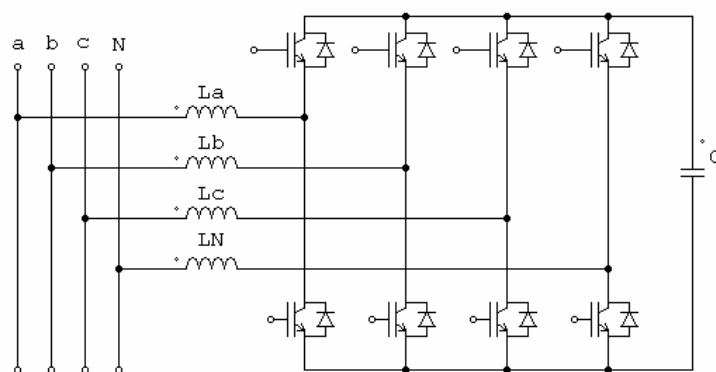


Fig.6.2. Circuito de potencia

Esta estructura se puede considerar como un inversor de cuatro fases idénticas, constituido por tres fases + neutro.

El hecho de que la estructura de potencia del inversor, junto con el condensador de c.c. que se precisa para intercambio de energía con la red, se comporte como una fuente de tensión, hace necesario intercalar una inductancia por fase entre el inversor y la red, con objeto de que, con el modo de control, se comporte como una fuente de corriente, que es lo deseable puesto que se pretende generar una “corriente” de compensación.

6.4. Sistemática del estudio de los sistemas de compensación

En el desarrollo de los capítulos referentes a la compensación, el proceso utilizado es el siguiente:

- Estudio del método utilizado, recurriendo si es el caso a conceptos desarrollados en la teoría en que están basados.
- Determinación de las consignas de corriente para la compensación.
- Incorporación del método de control a la estructura del FAP.
- Simulación con diferentes cargas.
- Análisis de los resultados.

El simulador utilizado es el PSIM, que permite combinar funciones de control con componentes eléctricos y electrónicos de potencia, por lo que es muy adecuado para la simulación de convertidores estáticos junto con su control.

En todas las simulaciones de todos los FAP permanecerá constante la red, la estructura del convertidor y las cargas utilizadas, cambiando exclusivamente el sistema de control determinante de las consignas de corriente, según sea el fundamento del sistema utilizado de acuerdo con las teorías antes descritas.

No se utilizan valores unitarios de tensiones, corrientes y tipos de cargas y se ha preferido usar los valores de las tensiones y corrientes, así como las constantes de los respectivos transductores, de acuerdo con los valores reales del prototipo de 40kVA construido y sobre el que se harán ensayos.

6.4.1. Estructura de la red

La red se considerará siempre con neutro, senoidal y equilibrada, salvo que se explicita lo contrario si es que interesa en algún caso ver la situación de desequilibrio de tensiones.

- Tensión de red: 3x 380V / 50Hz.

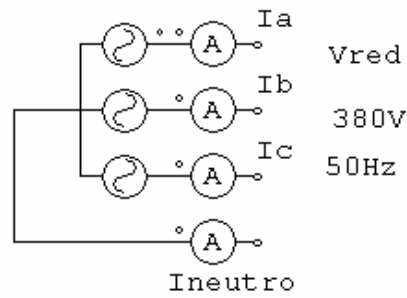


Fig. 6.3. Red trifásica para simulación

No obstante también se harán simulaciones sobre las cargas previstas con un sistema desequilibrado de tensiones, cuyo valor de desequilibrio consistirá en la reducción en un 20% de la tensión de la fase “a”.

De modo que si ρ representa la caída de tensión de la fase, se tiene:

$$V_{a(RMS)} = (1 - \rho) \cdot V_{n(RMS)} \quad V_{b(RMS)} = V_{c(RMS)} = V_{n(RMS)}$$

Expresado las tensiones en forma fasorial:

$$v_a = \rho \cdot V_{n(\max)} \cdot e^{j0} = (1 - \rho) \cdot V_{n(\max)}$$

$$v_b = V_{n(\max)} \cdot e^{-j\frac{2\pi}{3}} = V_{n(\max)} \cdot a^2$$

$$v_c = V_{n(\max)} \cdot e^{j\frac{2\pi}{3}} = V_{n(\max)} \cdot a$$

De modo que los valores de las componentes simétricas serán:

$$\begin{bmatrix} V_0 \\ V_+ \\ V_- \end{bmatrix} = \frac{1}{3} \cdot \begin{bmatrix} 1 & 1 & 1 \\ 1 & a & a^2 \\ 1 & a^2 & a \end{bmatrix} \cdot \begin{bmatrix} v_a \\ v_b \\ v_c \end{bmatrix} = \frac{V_{n(\max)}}{3} \cdot \begin{bmatrix} 1 & 1 & 1 \\ 1 & a & a^2 \\ 1 & a^2 & a \end{bmatrix} \cdot \begin{bmatrix} 1 - \rho \\ a^2 \\ a \end{bmatrix}$$

Con lo que las amplitudes de las componentes simétricas resultan:

$$V_0 = \frac{V_{n(\max)}}{3} \cdot (-\rho) \quad V_+ = \frac{V_{n(\max)}}{3} \cdot (3 - \rho) \quad V_- = \frac{V_{n(\max)}}{3} \cdot (-\rho)$$

En la simulación se ha considerado una caída de tensión del 20% en la fase “a” ($\rho=0,2$), siendo los valores eficaces de las componentes simétricas, para una red de 380V:

$$V_{0(RMS)} = 14,62V \quad V_{+(RMS)} = 204,77V \quad V_{-(RMS)} = 14,62V$$

En la Fig. 6.4 se muestran, sucesivamente, las tensiones de las tres fases del sistema trifásico, las componentes directas, las inversas y la componente homopolar.

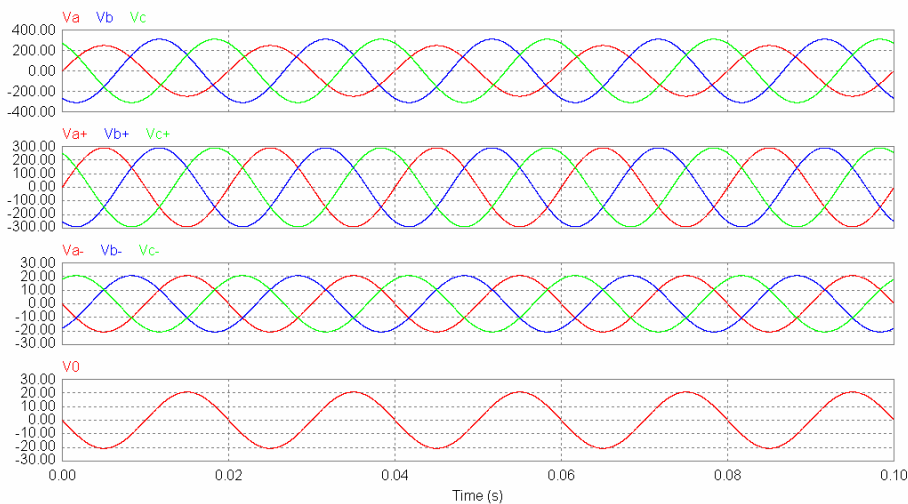


Fig. 6.4. Componentes simétricas del sistema de tensiones desequilibradas

6.4.2. Estructura de la carga

La carga utilizada es la misma en todos los sistemas de compensación que se estudiarán y consiste en la combinación de la carga no lineal trifásica equilibrada (TY_EQ), conectada de forma permanente, y una carga no lineal monofásica (DIODO_MONO), que inicialmente está desconectada y se conecta entre la fase “a” y el neutro transcurridos 455ms, para desconectarse posteriormente a los 555ms.

- Carga equilibrada no lineal (TY_EQ):

Es un rectificador trifásico puente totalmente controlado, conectado entre fases, con una carga en el lado de c.c. formada por una fuente de corriente de 65A y una inductancia en el lado de alterna de 2mH con una $Q=30$, tal como se muestra en la Fig. 6.5.

El ángulo de control del rectificador es de 37° y el valor medio de la tensión de salida es de 410Vc.c., con un valor del factor de desplazamiento de 0,8 aproximadamente y una THDi del 23,4%.

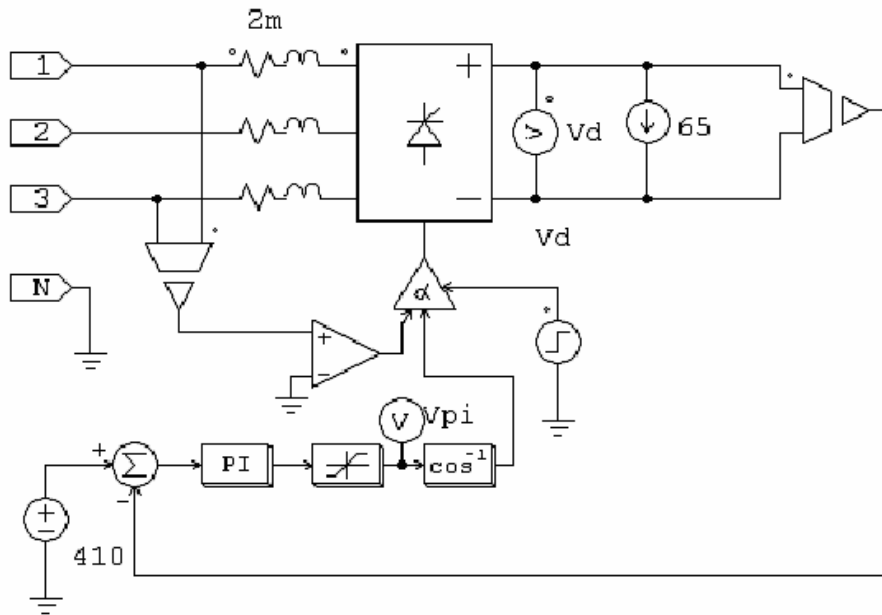


Fig. 6.5. Carga trifásica no lineal equilibrada

- Carga monofásica no lineal (DIODO_MONO).

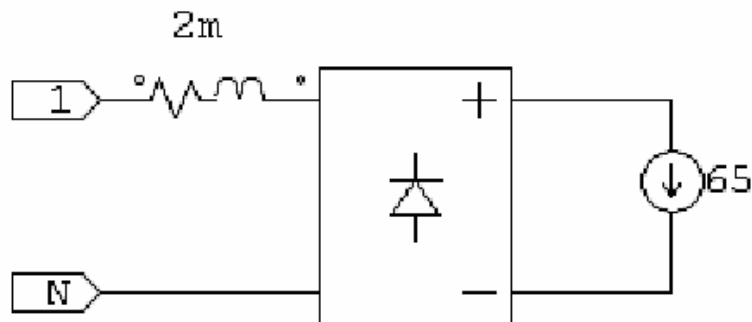


Fig. 6.6. Carga monofásica no lineal

Es una carga constituida por un rectificador monofásico no controlado, con una THDi de 32,7%, que alimenta a una carga en el lado de continua formada por una fuente de corriente de 65 A, con una inductancia serie en el lado de alterna de 2mH y una $Q=30$.

La carga utilizada para la simulación es una combinación de estas dos, con la secuencia de conexión que se ha mencionado antes, tal como indica la Fig. 6.7.

La conexión y desconexión de cargas permitirá apreciar el comportamiento dinámico del FAP en esos momentos.

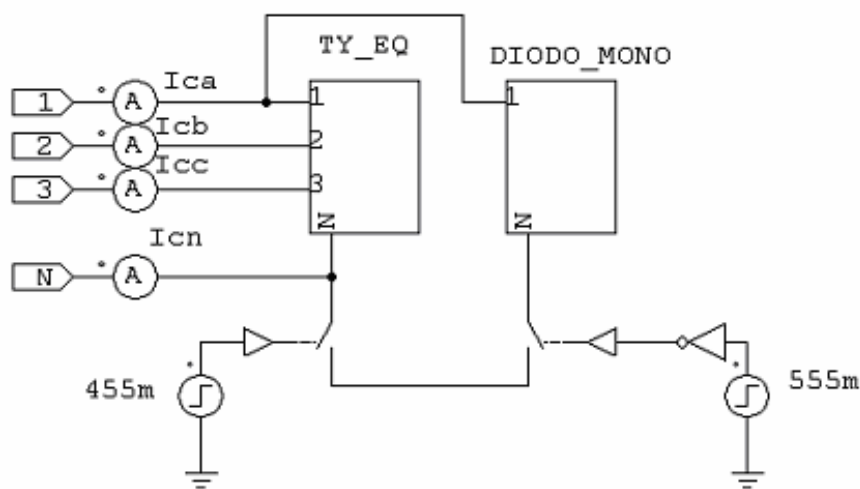


Fig. 6.7. Circuito de carga para la simulación

Las corrientes en las fases a, b y c, cuando las dos cargas están conectadas, tienen una THDi de, respectivamente: 17,4%, 23,4% y 23,4%.

La evolución y forma de onda de las corrientes de fase y neutro en la carga se muestra en la Fig. 6.8.

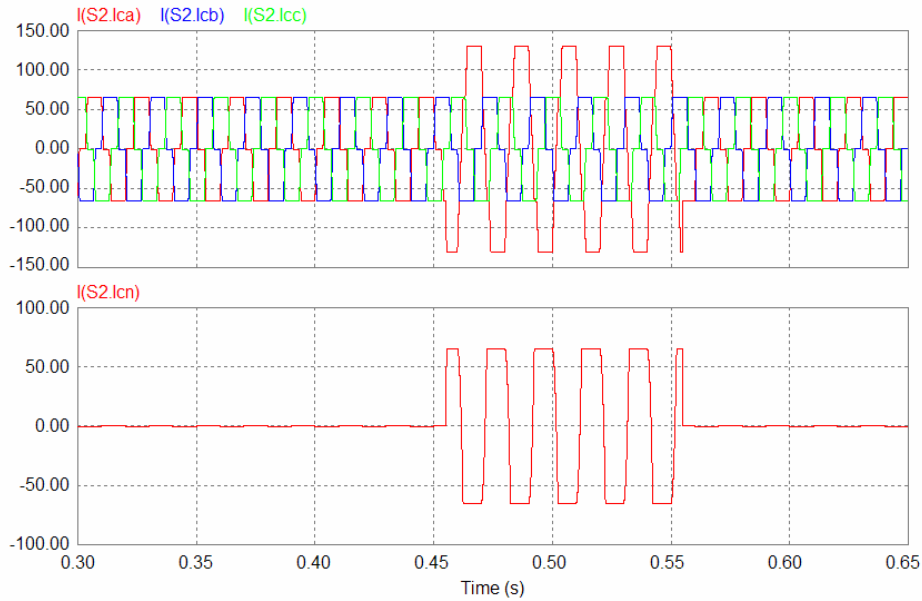


Fig. 6.8. Evolución de las corrientes de fases y neutro en la carga

6.4.3. Estructura del circuito de potencia completo para la simulación

En la Fig. 6.9 se muestra el circuito completo de potencia utilizado para la simulación de todos los métodos de control ensayados.

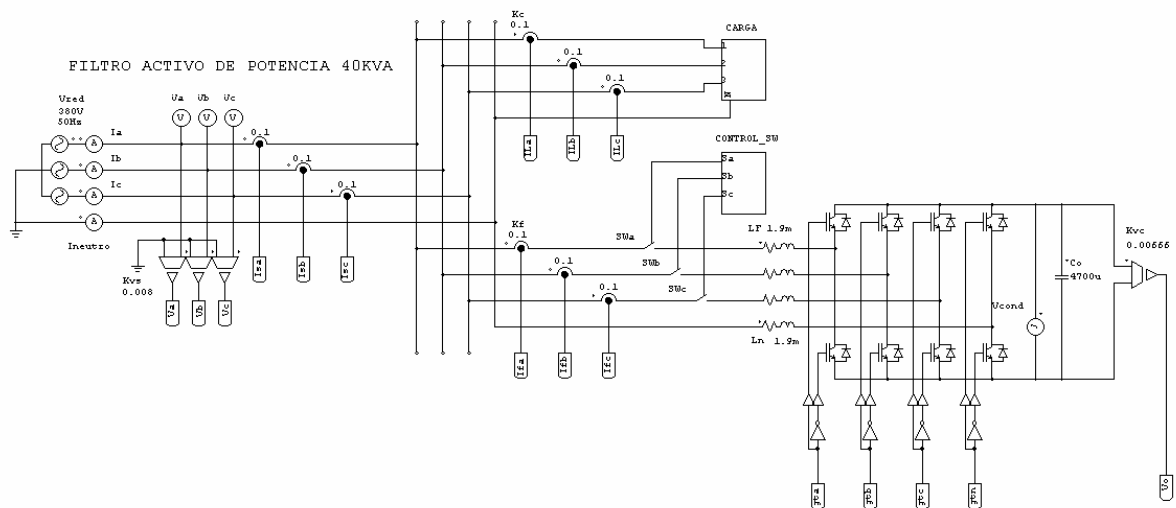


Fig. 6.9. Circuito de potencia para la simulación

En este circuito se incluyen también los elementos transductores de medida necesarios, con sus constantes de transferencia, para un FAP de 40kVA de potencia de filtrado.

El valor de las inductancias de fase y neutro es de 1,9mH con $Q=30$, y el valor total de la capacidad del banco de condensadores del circuito de c.c. es de 4.700 μ F.

Los tres interruptores, insertados en serie con las tres fases del FAP, permiten conectar el filtro activo al ser accionados por el elemento CONTROL_SW, de modo que se puede observar el comportamiento transitorio del sistema al conectar el FAP.

6.4.4. Circuito de control PWM

El circuito de control PWM es el encargado de elaborar las órdenes de mando a los semiconductores de potencia mediante esta técnica y es siempre el mismo, independientemente del método empleado para el control del FAP.

Aunque hay diversos métodos de concebir el proceso PWM, como control por histéresis, control PI, “space vector modulation”, etc, no se ha profundizado en este aspecto por no considerarlo objeto de este trabajo de tesis, y se ha optado por utilizar un PWM con control PI, a frecuencia de conmutación constante de 8kHz, que es la frecuencia de operación del prototipo construido.

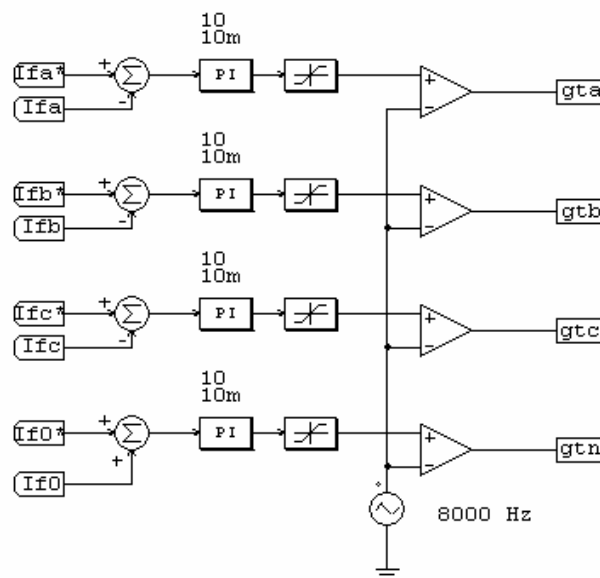


Fig. 6.10. Regulador de corriente PWM

Esta frecuencia ha sido seleccionada teniendo en cuenta los valores de tensión y corrientes soportadas por los semiconductores de potencia y las pérdidas de

conmutación asociadas a estos semiconductores y a los elementos magnéticos implicados.

Las consignas de corriente del FAP asociadas a las tres fases y neutro son las indicadas con asterisco, mientras que los valores reales son los mismos sin asterisco.

Las constantes del regulador PI son las indicadas en la figura y corresponden a una función de transferencia definida del siguiente modo:

$$\frac{K \cdot (1 + s \cdot T)}{s \cdot T} \quad \text{siendo en este caso: } K = 10 \quad \text{y} \quad T = 10ms.$$

El proceso PWM se consigue mediante la comparación de la salida del regulador PI con una onda portadora triangular cuya frecuencia es de 8kHz.

El bloque limitador que hay a la salida de cada regulador PI evita que haya sobremodulación, impidiendo que la amplitud de la portadora sea superada.

La salida de cada comparador, y su inversa, son las señales de disparo de los semiconductores de potencia.

Todos los semiconductores se consideran ideales y sus pérdidas son nulas, aunque a los componentes magnéticos se les ha aplicado las pérdidas asociadas al factor de calidad $Q=30$ asignado, que responde a los valores obtenidos en el prototipo construido.

6.4.5. Circuito de control del FAP

El circuito de control es específico para cada algoritmo de regulación y se incluye y detalla para cada caso estudiado, de acuerdo con las particularidades y principios del método de control utilizado.

No obstante, en todos los casos, existe un control del valor medio de la tensión en el condensador del lado de continua del FAP, que corre a cargo de un regulador PI cuya salida debe ser considerada en el proceso de regulación, tal como se verá oportunamente.

El control del valor medio de la tensión en el condensador garantiza que, salvo las pérdidas propias del FAP, toda la corriente que circula por él sea no activa.

El esquema de este sistema de regulación es idéntico para todos los métodos estudiados, aunque su acción y significado cambia en cada caso y también las constantes del regulador (K y T).

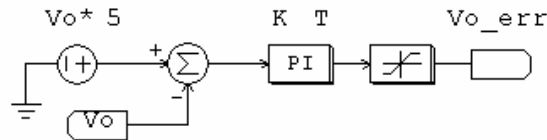


Fig. 6.11. Regulación de la tensión en el condensador de c.c.

En este esquema la tensión de consigna se indica con asterisco y vale 5V, que teniendo en cuenta la constante del transductor de tensión (0,00666) ello implica que la tensión deseada en el condensador de c.c. es de 750V.

6.5. Conclusiones del capítulo

En este capítulo se ha establecido como se va a hacer la compensación simultánea de los armónicos y la energía reactiva mediante una estructura paralelo del FAP.

Se han citado las cuatro teorías en las que se basarán los métodos de compensación y se han definido los principales elementos que forman parte común en todas las simulaciones, como: estructura de la red, de la carga, del circuito de potencia, etc.

En los siguientes capítulos se aplicarán los métodos de control según las teorías que se consideran, se harán propuestas de variantes de dichos métodos y un estudio mediante simulación.

Capítulo 7. Compensación TPRI

7.1. Introducción

El primer método de control utilizado según esta teoría es debido a Akagi y otros, que originalmente definieron la teoría de la potencia reactiva instantánea, como se ha explicado en el capítulo 3.

Primeramente se definió para un sistema trifásico sin neutro y posteriormente se amplió esta teoría en la que, en definitiva, se trataba al neutro como un sistema monofásico independiente.

Esta teoría se desarrolla en un sistema de coordenadas rectangulares $\alpha\text{-}\beta\text{-}\theta$, lo cual exige la transformación del sistema trifásico en ejes $a\text{-}b\text{-}c$, al sistema trifásico en los ejes $\alpha\text{-}\beta\text{-}\theta$, según la transformación de Concordia ya conocida [Anexo I].

En un caso general el compensador debe eliminar de la red la denominada *potencia reactiva instantánea* y, si se quiere al mismo tiempo homogeneizar las corrientes en las tres fases, debe eliminar también la componente homopolar.

Se considera el caso más general en el que la tensión y la corriente están desequilibradas y contienen armónicos, de modo que se cumple:

$$p = \bar{p} + \tilde{p} \qquad q = \bar{q} + \tilde{q} \qquad p_0 = \bar{p}_0 + \tilde{p}_0 \qquad (7.1)$$

Ante esta situación se plantean dos posibles estrategias de control, denominadas:

- Potencia instantánea constante en la fuente de energía (PICFE)
- Corriente senoidal en la fuente de energía (CSFE).

En el primer caso se mantiene constante el valor de la potencia activa que suministra la red, aun con desequilibrio de tensiones, mientras que en el segundo caso se impone que las corrientes en la red sean senoidales. No es posible satisfacer ambas condiciones simultáneamente si las tensiones de red están desequilibradas y/o distorsionadas.

7.2. Potencia instantánea constante en la fuente de energía (PICFE)

Como es sabido:

$$\begin{bmatrix} p_{\alpha\beta} \\ q_{\alpha\beta} \\ p_0 \end{bmatrix} = \begin{bmatrix} v_\alpha & v_\beta & 0 \\ -v_\beta & v_\alpha & 0 \\ 0 & 0 & v_0 \end{bmatrix} \cdot \begin{bmatrix} i_\alpha \\ i_\beta \\ i_0 \end{bmatrix} \quad (7.2)$$

Si se desea que la red solamente aporte la componente activa de potencia, coincidente con la componente continua de la potencia instantánea, el sistema de compensación debe suministrar las siguientes componentes de potencia:

$$\tilde{p} \quad q = \bar{q} + \tilde{q} \quad y \quad p_0 = \bar{p}_0 + \tilde{p}_0 \quad (7.3)$$

De modo que la red suministrará solamente la componente continua de la potencia activa instantánea de la carga, sumada a la que precise el FAP.

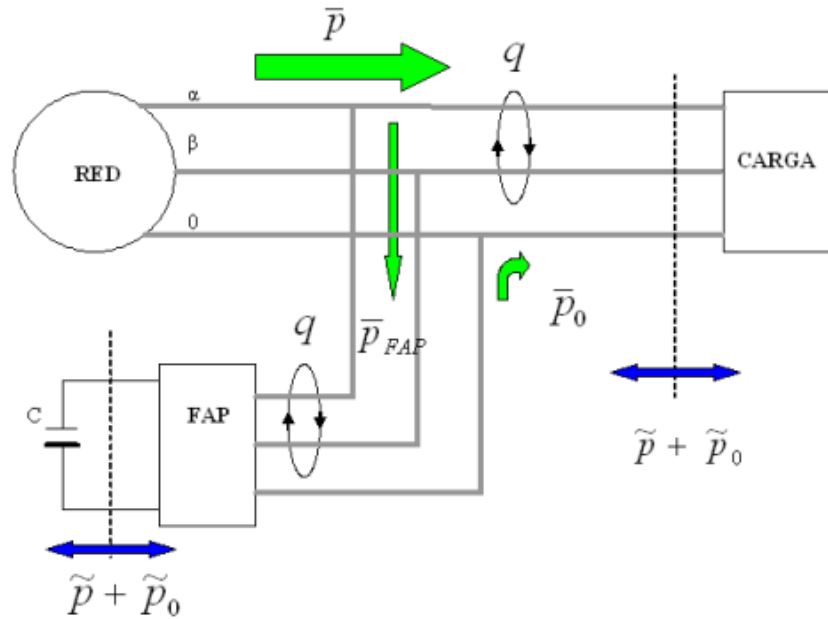
$$\bar{p} + \bar{p}_{FAP} \quad (7.4)$$

La potencia activa consumida por el FAP consta a su vez de dos componentes:

$$\bar{p}_{FAP} = \bar{p}_{per} + \bar{p}_0 \quad (7.5)$$

Que son las debidas a las pérdidas propias del FAP y a la componente continua de la potencia del sistema homopolar.

En la Fig. 7.1 se muestran todos los flujos de potencia en el sistema $\alpha\text{-}\beta\text{-}0$ de coordenadas y se puede observar como las componentes alternas de potencia activa son las que se intercambian con el condensador del FAP, mientras que la totalidad de la potencia reactiva se intercambia entre las fases, a través de los semiconductores del FAP, sin transitar por el condensador de c.c.


 Fig. 7.1. Flujo de potencias en el sistema α - β

El FAP suministra a la carga la potencia homopolar que precisa, con sus dos componentes continua y alterna. La componente alterna no representa un consumo de la red puesto que su valor medio es nulo, mientras que la componente continua debe ser suministrada por la red y lo hace desde el sistema α - β .

Las corrientes de compensación que debe suministrar el FAP son:

$$\begin{bmatrix} i_{F\alpha} \\ i_{F\beta} \\ i_{F0} \end{bmatrix} = \begin{bmatrix} v_\alpha & v_\beta & 0 \\ -v_\beta & v_\alpha & 0 \\ 0 & 0 & v_0 \end{bmatrix}^{-1} \cdot \begin{bmatrix} P_{F\alpha\beta} \\ Q_{F\alpha\beta} \\ P_{F0} \end{bmatrix} = \frac{1}{v_0 \cdot v_{\alpha\beta}^2} \cdot \begin{bmatrix} v_0 v_\alpha & -v_0 v_\beta & 0 \\ v_0 v_\beta & v_0 v_\alpha & 0 \\ 0 & 0 & v_{\alpha\beta}^2 \end{bmatrix} \cdot \begin{bmatrix} P_{F\alpha\beta} \\ Q_{F\alpha\beta} \\ P_{F0} \end{bmatrix} \quad (7.6)$$

En donde:

$$v_{\alpha\beta}^2 = v_\alpha^2 + v_\beta^2 \quad (7.7)$$

Teniendo en cuenta lo comentado anteriormente, y suponiendo pérdidas nulas en el FAP, la potencia activa de compensación que circula por el FAP es nula. Lo que significa que la potencia homopolar que suministra el filtro es absorbida de la red, de modo que:

$$p_F = p_{F0} + p_{F\alpha\beta} = 0 \quad (7.8)$$

Por ello, el valor total neto de la *potencia activa instantánea* que fluye por el FAP debe ser nulo, ya que la potencia que suministra al sistema homopolar es aportada desde el sistema α - β .

De lo anterior se deduce:

$$p_{F0} = -p_0 = v_0 \cdot i_0 \quad (7.9)$$

$$p_{F\alpha\beta} = -\tilde{p} + \bar{p}_0 = -\tilde{p} + v_0 \cdot i_{L0} \quad (7.10)$$

$$q_{F\alpha\beta} = -q = -(\bar{q} + \tilde{q}) = v_\alpha \cdot i_{L\beta} - v_\beta \cdot i_{L\alpha} \quad (7.11)$$

De modo que se pueden obtener las corrientes de compensación y poner:

$$\begin{bmatrix} i_{F\alpha} \\ i_{F\beta} \\ i_{F0} \end{bmatrix} = \begin{bmatrix} v_\alpha & v_\beta & 0 \\ -v_\beta & v_\alpha & 0 \\ 0 & 0 & v_0 \end{bmatrix}^{-1} \cdot \begin{bmatrix} -\tilde{p} + \bar{p}_0 \\ -q \\ -p_0 \end{bmatrix} = \frac{1}{v_0 \cdot v_{\alpha\beta}^2} \cdot \begin{bmatrix} v_0 v_\alpha & -v_0 v_\beta & 0 \\ v_0 v_\beta & v_0 v_\alpha & 0 \\ 0 & 0 & v_{\alpha\beta}^2 \end{bmatrix} \cdot \begin{bmatrix} -\tilde{p} + \bar{p}_0 \\ -q \\ -p_0 \end{bmatrix} \quad (7.12)$$

O lo que es lo mismo, considerando el sistema homopolar como un circuito independiente:

$$i_{F0} = -\frac{p_0}{v_0} = -i_0 \quad (7.13)$$

$$\begin{bmatrix} i_{F\alpha} \\ i_{F\beta} \end{bmatrix} = \frac{1}{v_{\alpha\beta}^2} \cdot \begin{bmatrix} v_\alpha & -v_\beta \\ v_\beta & v_\alpha \end{bmatrix} \cdot \begin{bmatrix} -\tilde{p} + \bar{p}_0 \\ -q \end{bmatrix} \quad (7.14)$$

En el caso de considerar las pérdidas en el FAP, esta última expresión se transforma en:

$$\begin{bmatrix} i_{F\alpha} \\ i_{F\beta} \end{bmatrix} = \frac{1}{v_{\alpha\beta}^2} \cdot \begin{bmatrix} v_\alpha & -v_\beta \\ v_\beta & v_\alpha \end{bmatrix} \cdot \begin{bmatrix} -\tilde{p} + \bar{p}_0 + p_{per} \\ -q \end{bmatrix} \quad (7.15)$$

En el caso de que no exista componente homopolar de tensión la potencia correspondiente es nula, por lo que no es necesario aportarla desde la red a través del sistema α - β , de tal manera que las ecuaciones anteriores resultan:

$$i_{F0} = -i_0 \quad (7.16)$$

$$\begin{bmatrix} i_{F\alpha} \\ i_{F\beta} \end{bmatrix} = \frac{1}{v_{\alpha\beta}^2} \cdot \begin{bmatrix} v_\alpha & -v_\beta \\ v_\beta & v_\alpha \end{bmatrix} \cdot \begin{bmatrix} -\tilde{p} \\ -q \end{bmatrix} \quad (7.17)$$

O bien, en el caso de considerar las pérdidas en el FAP:

$$\begin{bmatrix} i_{F\alpha} \\ i_{F\beta} \end{bmatrix} = \frac{1}{v_{\alpha\beta}^2} \cdot \begin{bmatrix} v_\alpha & -v_\beta \\ v_\beta & v_\alpha \end{bmatrix} \cdot \begin{bmatrix} -\tilde{p} + p_{per} \\ -q \end{bmatrix} \quad (7.18)$$

Los valores de las corrientes de compensación en el sistema trifásico se obtienen de las anteriores, mediante la transformación correspondiente, de modo que:

$$\begin{bmatrix} i_{Fa} \\ i_{Fb} \\ i_{Fc} \end{bmatrix} = [C]^{-1} \cdot \begin{bmatrix} i_{F0} \\ i_{F\alpha} \\ i_{F\beta} \end{bmatrix} \quad (7.19)$$

$$\begin{bmatrix} i_{Fa} \\ i_{Fb} \\ i_{Fc} \end{bmatrix} = \sqrt{\frac{2}{3}} \cdot \begin{bmatrix} 1 & 0 & 1/\sqrt{2} \\ -1/2 & \sqrt{3}/2 & 1/\sqrt{2} \\ -1/2 & -\sqrt{3}/2 & 1/\sqrt{2} \end{bmatrix} \cdot \begin{bmatrix} i_{F0} \\ i_{F\alpha} \\ -i_0 \end{bmatrix} \quad (7.20)$$

Para un sistema trifásico sin neutro la corriente homopolar es nula y, en tal caso, la compensación se reduce a las ecuaciones correspondientes a los ejes α - β , tal como se desarrolló inicialmente en la *Teoría de la Potencia Reactiva Instantánea* de 1983 y que se plantea haciendo:

$$p_{F0} = p_{F\alpha\beta} = 0 \quad (7.21)$$

$$\begin{bmatrix} i_{F\alpha} \\ i_{F\beta} \\ i_{F0} \end{bmatrix} = \begin{bmatrix} v_\alpha & v_\beta & 0 \\ -v_\beta & v_\alpha & 0 \\ 0 & 0 & v_0 \end{bmatrix}^{-1} \cdot \begin{bmatrix} p_{F\alpha\beta} \\ q_{F\alpha\beta} \\ 0 \end{bmatrix} = \frac{1}{v_0 \cdot v_{\alpha\beta}^2} \cdot \begin{bmatrix} v_0 v_\alpha & -v_0 v_\beta & 0 \\ v_0 v_\beta & v_0 v_\alpha & 0 \\ 0 & 0 & v_{\alpha\beta}^2 \end{bmatrix} \cdot \begin{bmatrix} -\tilde{p} \\ -q \\ 0 \end{bmatrix} \quad (7.22)$$

Es decir:

$$\begin{bmatrix} i_{F\alpha} \\ i_{F\beta} \end{bmatrix} = \frac{1}{v_{\alpha\beta}^2} \cdot \begin{bmatrix} v_{\alpha} & -v_{\beta} \\ v_{\beta} & v_{\alpha} \end{bmatrix} \cdot \begin{bmatrix} -\tilde{p} \\ -q \end{bmatrix} \quad (7.23)$$

Y en el caso de considerar las pérdidas en el FAP:

$$\begin{bmatrix} i_{F\alpha} \\ i_{F\beta} \end{bmatrix} = \frac{1}{v_{\alpha\beta}^2} \cdot \begin{bmatrix} v_{\alpha} & -v_{\beta} \\ v_{\beta} & v_{\alpha} \end{bmatrix} \cdot \begin{bmatrix} -\tilde{p} + p_{per} \\ -q \end{bmatrix} \quad (7.24)$$

De modo que las componentes según los ejes a - b - c son:

$$\begin{bmatrix} i_{Fa} \\ i_{Fb} \\ i_{Fc} \end{bmatrix} = \sqrt{\frac{2}{3}} \cdot \begin{bmatrix} 1 & 0 \\ -1/2 & \sqrt{3}/2 \\ -1/2 & -\sqrt{3}/2 \end{bmatrix} \cdot \begin{bmatrix} i_{F\alpha} \\ i_{F\beta} \end{bmatrix} \quad (7.25)$$

En los esquemas de las figuras correspondientes a las simulaciones se apreciará como, a partir de las magnitudes de tensión y corriente en la red, se obtienen las consignas de corriente de compensación en el sistema α - β , considerando el sistema homopolar como un circuito independiente para la obtención de la respectiva corriente de compensación.

Es necesario disponer de un filtro pasa altos para la obtención de la componente alterna de la potencia activa, así como un filtro pasabajos para la obtención de la componente continua de la potencia homopolar. La frecuencia de corte de ambos filtros se sitúa en 20Hz.

7.3. Corriente senoidal en la fuente de energía (CSFE)

Esta es otra estrategia de control en la que se impone que la corriente que circule por la red sea senoidal y equilibrada, incluso en sistemas en donde la tensión de red está desequilibrada y puede contener armónicos.

Evidentemente, es necesario conseguir discriminar la componente fundamental de tensión y generar, a nivel de control, un sistema de tensiones equilibradas de secuencia positiva. La obtención de este sistema de tensiones es fundamental para poder discriminar las componentes activa y reactiva de potencia ya que el FAP debe generar

corrientes en cuadratura con estas tensiones para hacer la compensación de la energía reactiva.

No se detalla el modo de obtención del sistema de secuencia positiva, que puede hacerse de diversos modos mediante, por ejemplo, un sistema de seguimiento tipo PLL.

Estas tres tensiones equilibradas de secuencia positiva sustituirán a las tensiones de red en los diagramas de bloques de control utilizados en el método de control a potencia instantánea constante en la fuente de energía (PICFE).

Mediante este procedimiento es como si se considera que la red es perfectamente senoidal, equilibrada y sin componente homopolar de tensión. La componente alterna de potencia activa y la potencia reactiva, incluirán la potencia activa fundamental de secuencia negativa, la componente de potencia reactiva fundamental y la potencia de armónicos. La corriente de red será senoidal y estará constituida únicamente por la componente activa de la corriente fundamental en fase con la componente fundamental de tensión de red de secuencia positiva.

Pero en todo este proceso se ha perdido la compensación de la potencia homopolar puesto que, al ser alimentado el control mediante el sistema de tensiones equilibradas calculado, la potencia homopolar resultante es nula.

Este error, y otros debidos a la no perfecta compensación de las componentes de secuencia negativa, puede subsanarse mediante el regulador de la tensión en el condensador de c.c. del FAP, con el que se controla el flujo de potencia activa entre el FAP y la red.

Los errores en la compensación, así como la no consideración de la potencia homopolar, aunque si de la corriente homopolar, provocaran la descarga del condensador de c.c., lo que será detectado por el regulador de tensión destinado a tal fin y, como reacción, incrementará el valor de la potencia de pérdidas con objeto de recuperar el valor de la tensión prevista en el condensador de c.c.

7.4. Métodos de compensación según la TPRI

En la simulación se considera el circuito de potencia general descrito y se añade el circuito de control necesario para determinar las corrientes de compensación, según la TPRI.

Se consideran las dos estrategias descritas de compensación, que se han denominado *potencia instantánea constante* (PICFE) o *corriente senoidal en la fuente de energía*, (CSFE), según se considere la tensión de red o su componente directa, en los casos de desequilibrio de tensiones.

En cuanto al segundo caso, en el que la corriente en la fuente de energía es senoidal, será más adecuado para sistemas con tensión desequilibrada y apreciable contenido de armónicos de tensión, que no es el caso más frecuente.

Se proponen dos modelos de compensación para determinar la corriente de compensación que el FAP debe suministrar. Aunque el resultado final es idéntico, las necesidades de cálculo matemático quedan reducidas en el segundo método propuesto:

- Método TPRI_Q:

Es el método convencional, en donde se busca determinar la corriente que el FAP debe suministrar a partir del cálculo de las componentes no activas de potencia, además de la consideración de la componente homopolar y pérdidas en el FAP.

- Método TPRI_P:

Este método se basa en la determinación de la potencia activa que la fuente de energía debe aportar, que será la misma que la que precisa la carga sumando las pérdidas del FAP.

Este es, para la modalidad de compensación basada en la TPRI, el método que *se propone* en esta Tesis, porque tiene realmente sentido físico, ya que está basado en la determinación de la *potencia activa instantánea*, precisa menos recursos de cálculo y ofrece los mismos resultados, sin posibilidad de apreciaciones teóricas basadas en diversas teorías, puesto que el concepto de potencia activa es inequívocamente claro.

7.4.1. Método de compensación TPRI_Q

El circuito de control determina la corriente de compensación del FAP obedeciendo a las siguientes expresiones:

$$\begin{bmatrix} i_{F\alpha} \\ i_{F\beta} \end{bmatrix} = \frac{1}{v_{\alpha\beta}^2} \cdot \begin{bmatrix} v_{\alpha} & -v_{\beta} \\ v_{\beta} & v_{\alpha} \end{bmatrix} \cdot \begin{bmatrix} -\tilde{p} + \bar{p}_0 + p_{per} \\ -q \end{bmatrix} \quad i_{F0} = -i_0 \quad (7.26)$$

La potencia de pérdidas es obtenida mediante el regulador de tensión del condensador de c.c., de modo que el FAP absorberá la potencia activa de pérdidas desde el sistema α - β y proporcionará la potencia reactiva instantánea, además de la componente alterna de la potencia activa.

Es decir, el FAP proporciona exclusivamente potencia no activa, puesto que la potencia activa la debe proporcionar la red, junto con la potencia de pérdidas y la componente continua de la potencia homopolar.

La corriente homopolar será considerada como si se tratase de un sistema independiente que, al imponer que la corriente homopolar de compensación sea igual a la corriente homopolar en la carga, implica que la corriente homopolar en la red debe ser nula.

La potencia homopolar que precisa la carga la suministra la red al FAP y este la suministra a la carga desde el sistema α - β , de modo que la potencia neta homopolar que circula por el FAP es nula. Se puede decir que el FAP redistribuye la potencia homopolar hacia las tres fases de la red, anulándose la componente homopolar en ella.

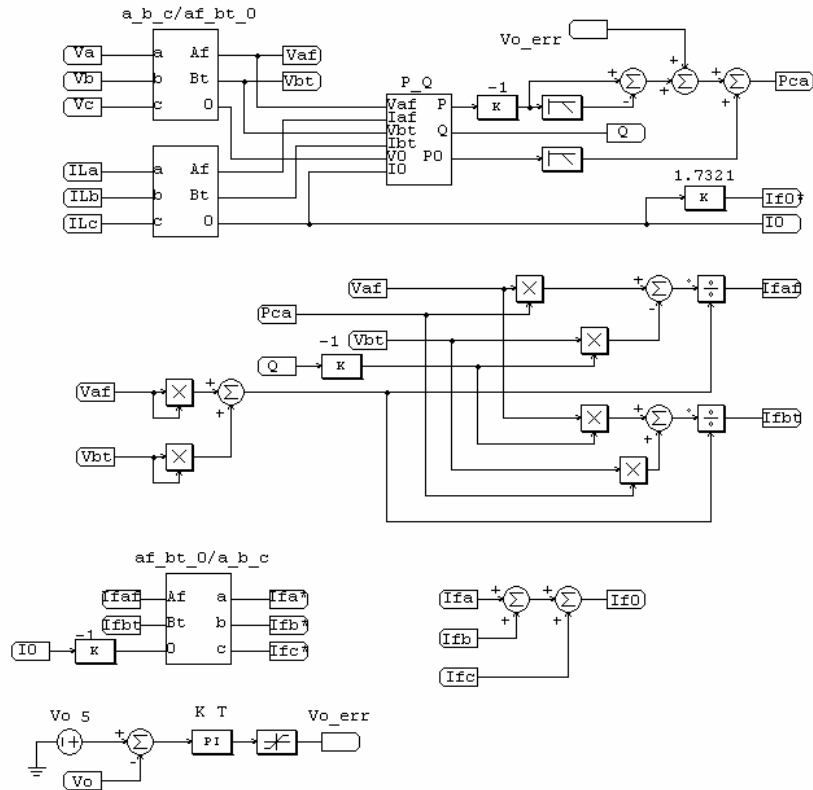


Fig. 7.2. Circuito de regulación según el método TPRI_Q

A partir de las determinaciones de las potencias se obtienen las consignas de corriente, que ingresarán en el controlador PWM y originarán las órdenes de disparo de los semiconductores de los cuatro semipuentes.

En la Fig. 7.2 se observa la obtención de las componentes de corriente y tensión en el sistema $\alpha\text{-}\beta$, mediante los bloques de transformación (a_b_c/af_bt_0), cuyo contenido operacional responde a esta transformación [Anexo II].

De igual modo se obtiene el valor de las potencias activa y reactiva instantáneas en este sistema de coordenadas, discriminándose la componente alterna de la *potencia activa instantánea* mediante un filtro pasabajos de 2º orden, para su compensación por el FAP como se detalla en la Fig. 7.3.

También se determina la componente continua de la potencia homopolar, que se suma a la componente alterna de la potencia activa.

Para cumplir con las ecuaciones de compensación, el FAP debe suministrar la componente alterna de *potencia activa instantánea* y absorber la potencia activa de pérdidas, obtenida mediante el regulador de tensión de c.c., tal como se detalla en la Fig. 7.3.

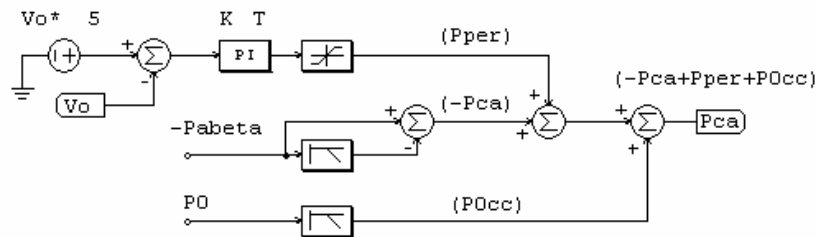


Fig. 7.3. Detalle del cómputo de potencias en el sistema α - β

Las constantes del regulador PI de tensión seleccionadas son: $K=50$ y $T=50m$, que dan una buena respuesta estática y dinámica, como se aprecia en la simulación.

A partir de los valores de esta potencia activa y de la potencia reactiva, se obtienen las componentes de corriente de compensación de fases, todavía en el sistema α - β , que después de la transformación inversa originarán las tres corrientes de fase de compensación que debe ser conducidas por el FAP.

En cuanto al sistema homopolar, la consigna de corriente del inversor homopolar se obtiene directamente, conociendo el valor de esa corriente en la carga, como se ha indicado anteriormente.

La corriente homopolar del FAP se obtiene como suma de las correspondientes corrientes de cada fase.

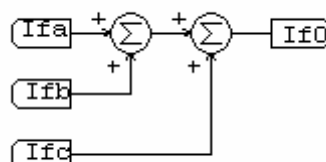


Fig. 7.4. Obtención de la corriente homopolar del FAP

7.4.2. Método de compensación TPRI_P

El método que se propone está basado en la determinación directa de la potencia activa que la fuente de energía debe aportar y la corriente activa correspondiente, mientras que la corriente en el FAP se obtiene de forma indirecta restando de la anterior la corriente en la carga.

$$\mathbf{i}_F = \mathbf{i}_S - \mathbf{i}_L \quad (7.27)$$

Las expresiones son las siguientes:

$$\begin{bmatrix} i_{s\alpha} \\ i_{s\beta} \end{bmatrix} = \frac{1}{v_{\alpha\beta}^2} \cdot \begin{bmatrix} v_\alpha & -v_\beta \\ v_\beta & v_\alpha \end{bmatrix} \cdot \begin{bmatrix} \bar{p} + \bar{p}_0 + p_{per} \\ 0 \end{bmatrix} \quad i_{F0} = -i_0 \quad (7.28)$$

La potencia de pérdidas es obtenida mediante el regulador de tensión del condensador de c.c. como anteriormente.

La corriente homopolar será considerada como si se tratase de un sistema independiente y la potencia homopolar que precisa la carga la suministra la red al FAP, y este la suministra a la carga desde el sistema α - β , también como anteriormente.

A partir de las determinaciones de las potencias se obtienen las consignas de corriente, que ingresarán en el controlador PWM para generar las órdenes de disparo de los semiconductores de los cuatro semipuentes.

Como se puede observar en la Fig. 7.5, en los cálculos intervienen exclusivamente potencias activas, perfectamente medibles bajo el principio de que la potencia activa en la fuente de energía debe ser igual a la suma de la consumida por la carga y por el FAP.

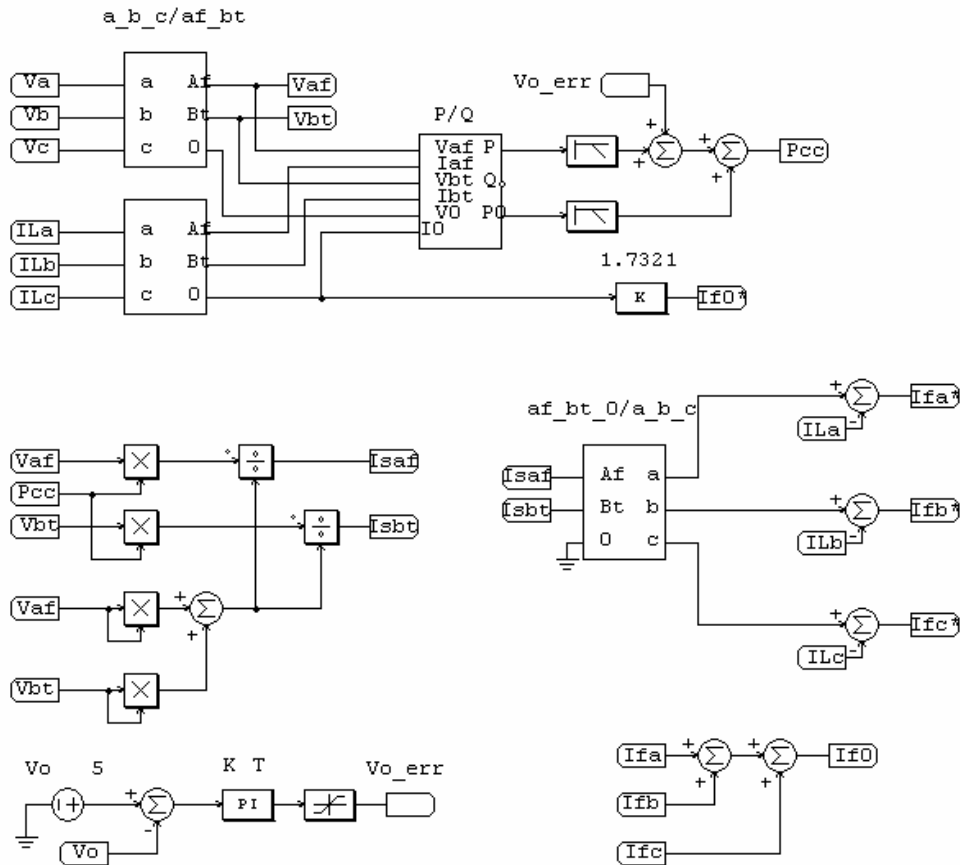


Fig. 7.5. Circuito de regulación según el método TPRI_P

Las corrientes obtenidas en el sistema α - β son corrientes activas y se refieren a la corriente en la red, obteniéndose la corriente de compensación a partir del conocimiento de la corriente en la carga, a diferencia del método convencional (TPRI_Q) que obtiene las corrientes de compensación directamente.

La potencia de pérdidas y la potencia homopolar se obtienen de igual modo en los dos métodos.

7.5. Resultados de la simulación

Como era de esperar, los resultados obtenidos de las simulaciones son idénticos para los dos métodos, por lo que se hace una única representación de estos resultados, en el caso de tensión de red equilibrada y con tensión desequilibrada, con un desequilibrio consistente en la reducción de la tensión de una fase en un 20%.

Con objeto de observar tanto el comportamiento estático como dinámico se analiza el comportamiento del FAP, con las cargas ya definidas en el capítulo 6, y se representan los siguientes gráficos:

Para el primer gráfico:

- Corrientes de red.
- Corriente de neutro en la red y en la carga.

Para el segundo gráfico:

- Tensión y corriente de red.
- Corriente en la fase “a” del FAP.

Para el tercer gráfico:

- Potencia activa en red y carga.
- Potencia no activa en red y carga.

Para el cuarto gráfico:

- Potencia homopolar en red y carga.
- Tensión en condensador.

7.5.1. Comportamiento con tensión de red equilibrada

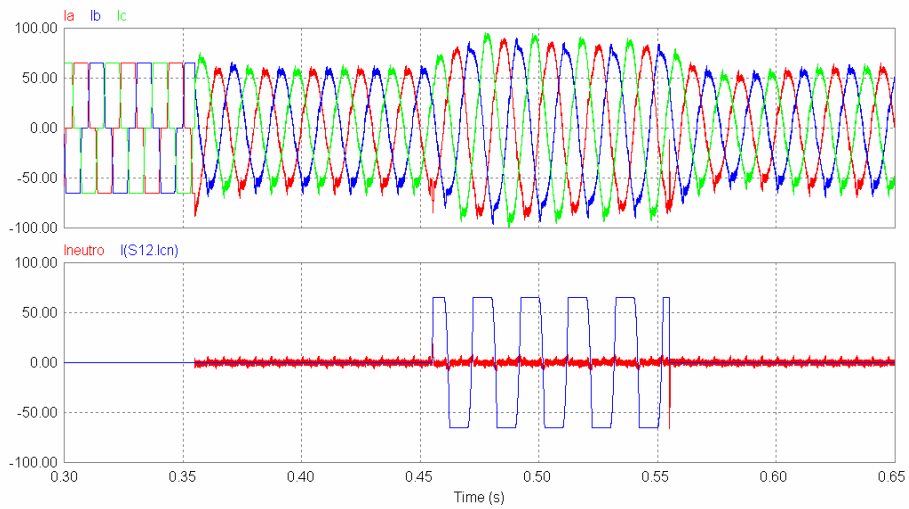


Fig.7.6. Corrientes de red. Corriente de neutro en la red y en la carga

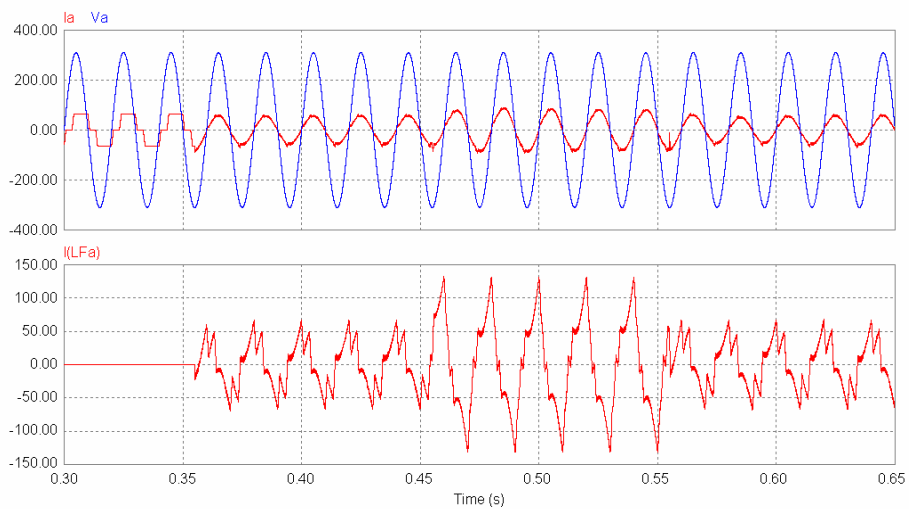


Fig.7.7. Tensión y corriente de red. Corriente en la fase “a” del FAP

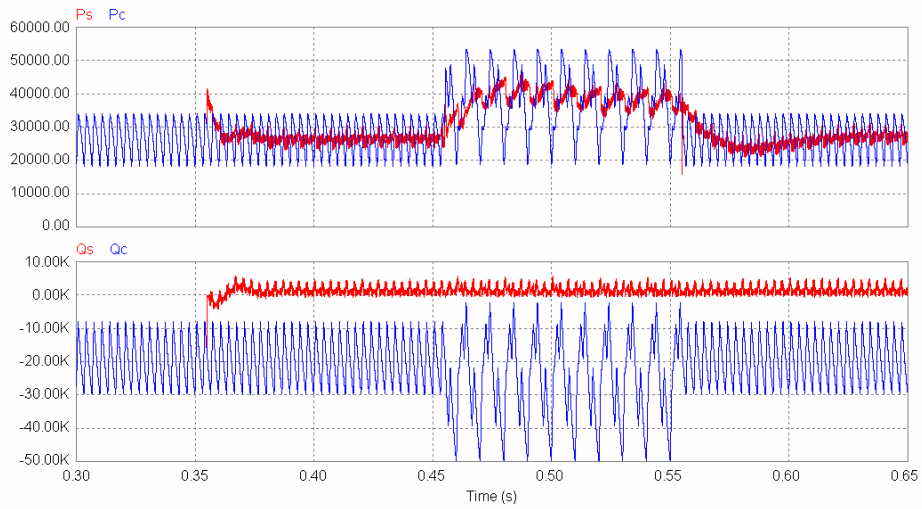


Fig.7.8. Potencia activa en red y carga. Potencia no activa en red y carga

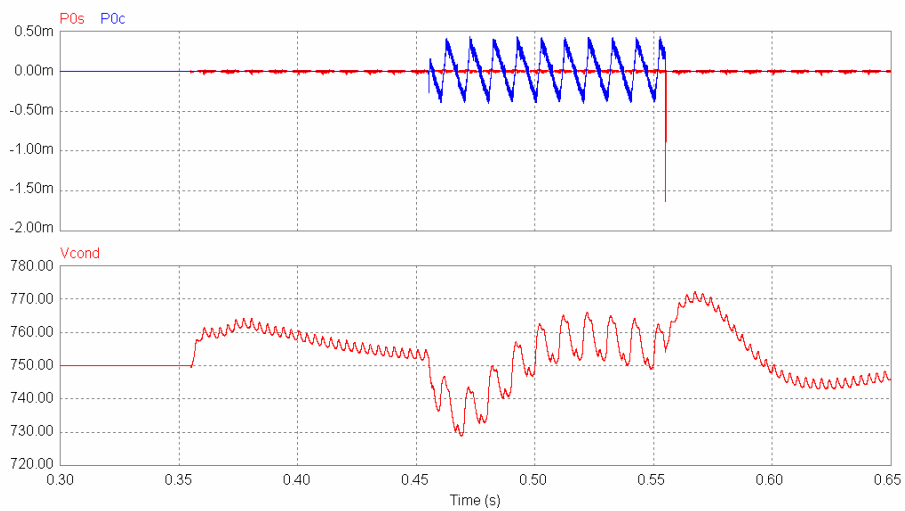


Fig.7.9. Potencia homopolar en red y carga. Tensión en condensador

7.5.2. Comportamiento con tensión de red desequilibrada

La existencia de desequilibrio de tensión en las fases da origen, en general, a la aparición de componentes de tensión de secuencia directa, inversa y homopolar, deducibles mediante la transformación de Fortescue.

Para el tratamiento del sistema de compensación habría que hacer una discriminación de estas componentes, tal como se explicó en el capítulo dedicado a la exposición de la TPRI en donde se mostró, mediante un ejemplo en el que se daba esta circunstancia, que la existencia de componentes inversa y homopolar de tensión se traduce en la aparición de las respectivas componentes alterna y continua de potencia activa, que se añaden a las debidas a la secuencia positiva, mientras que la componente inversa da origen además a la aparición de componente reactiva. La componente homopolar, según la TPRI, se comporta como si de un circuito monofásico independiente se tratase.

No se va a implementar para la simulación un sistema de detección de la componente directa de tensión y se va a partir del conocimiento del valor de las componentes de tensión según esa componente.

Apoiados en ese conocimiento se va a proceder a la simulación con un sistema trifásico de tensiones desequilibradas, y se van a comparar los resultados obtenidos considerando como medida de tensión el sistema desequilibrado propio de la red, o bien el supuestamente conocido de secuencia directa. Es decir, se van a utilizar los métodos definidos anteriormente, basados en la imposición de potencia instantánea constante en la fuente de energía (PICFE) o bien de corriente senoidal en la fuente de energía (CSFE).

Para garantizar el conocimiento exacto de las componentes simétricas de tensión, el sistema trifásico se crea a partir de la composición de esas componentes supuestamente conocidas.

Se plantea un solo caso, en el que se supone que el valor de la tensión simple de dos fases del sistema trifásico permanece constante a su valor nominal y el de la tercera fase se reduce en un 20%, aun manteniendo el ángulo de desfase entre ellas constante e igual a 120°, según se ha descrito en 6.3.1.

Las componentes simétricas de tensión son:

$$V_{0(RMS)} = 14,62V \quad V_{+(RMS)} = 204,77V \quad V_{-(RMS)} = 14,62V$$

La simulación se hace sobre una carga no lineal desequilibrada, como la situación más desfavorable de las consideradas, y se comparan los resultados obtenidos midiendo las tensiones de red directamente (PICFE), o la componente directa de esas tensiones (CSFE) en el algoritmo de control TPRI.

También, y para comprobar el flujo de potencia activa y reactiva instantánea presentes en la red, se determinan los valores de estas, sin y con compensación, además de comparar la evolución de esas potencias según los dos métodos.

7.5.2.1. Potencia instantánea constante en la fuente de energía (PICFE)

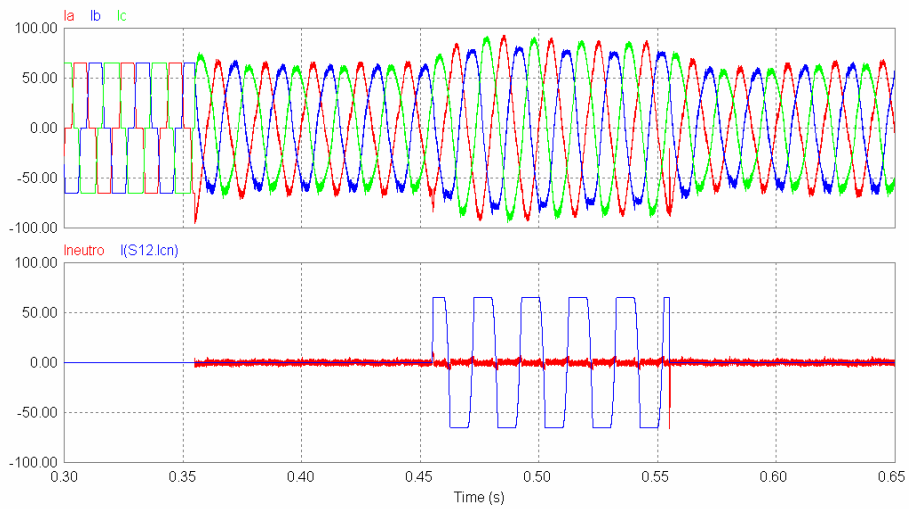


Fig.7.10. Corrientes de red. Corriente de neutro en la red y en la carga

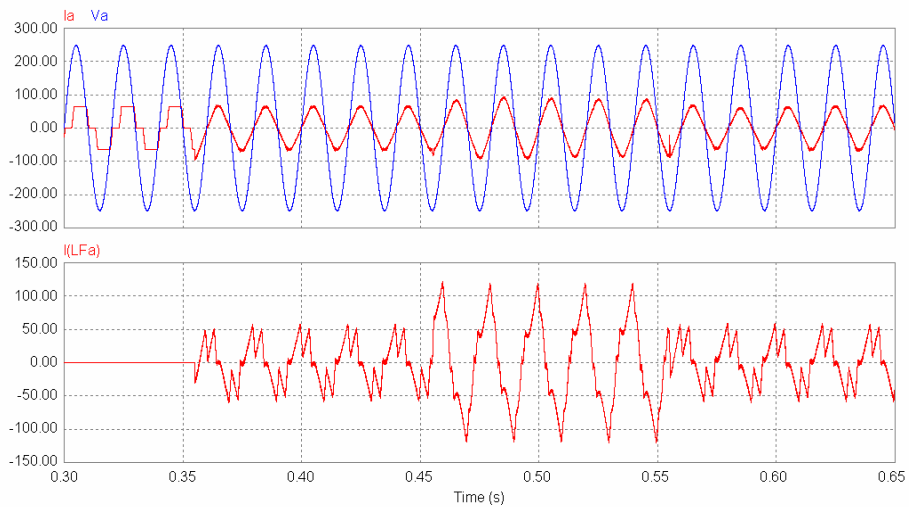


Fig.7.11. Tensión y corriente de red. Corriente en la fase "a" del FAP

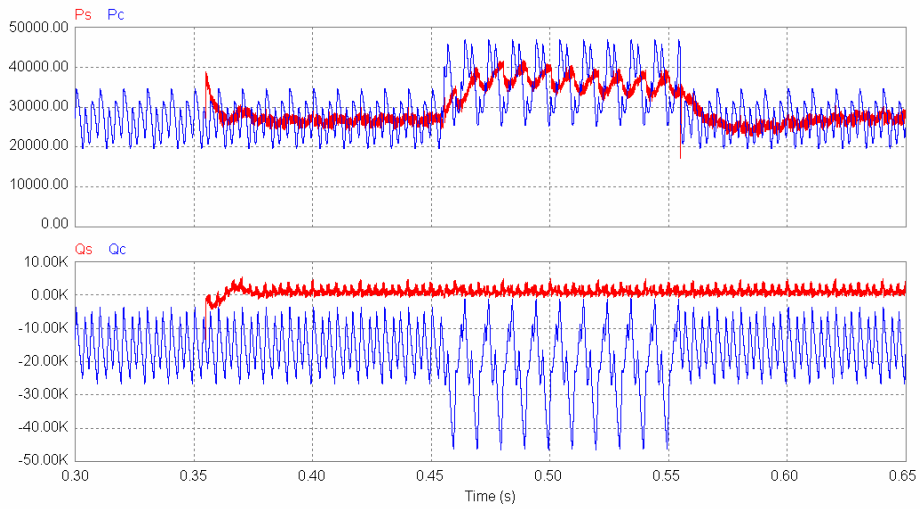


Fig.7.12. Potencia activa en red y carga. Potencia no activa en red y carga

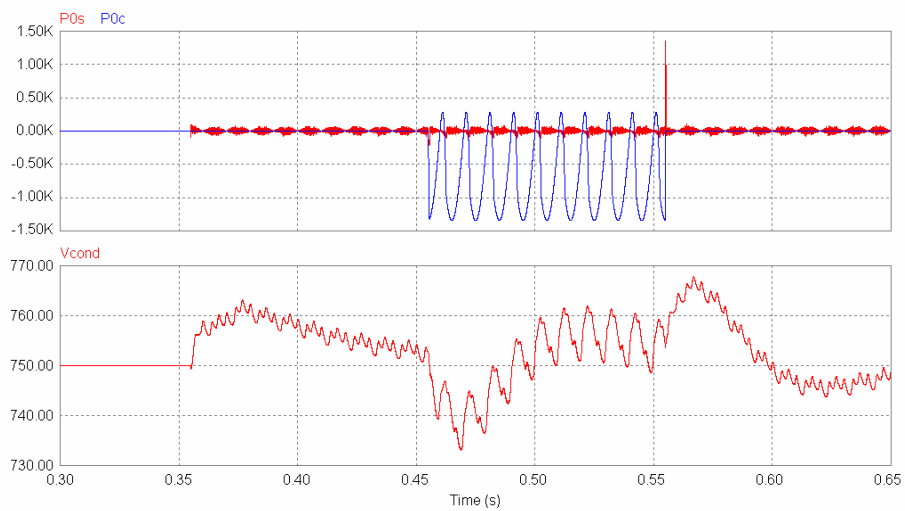


Fig.7.13. Potencia homopolar en red y carga. Tensión en condensador

7.5.2.2. Corriente senoidal en la fuente de energía (CSFE)

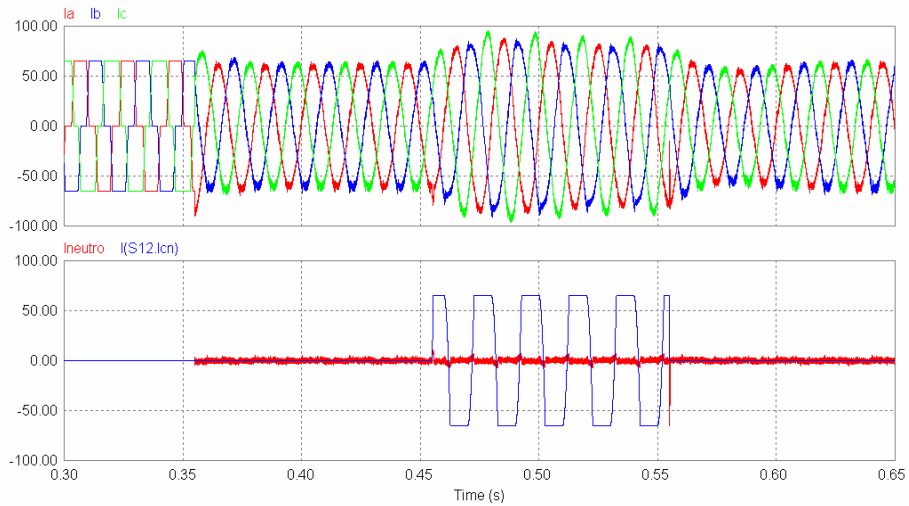


Fig.7.14. Corrientes de red. Corriente de neutro en la red y en la carga

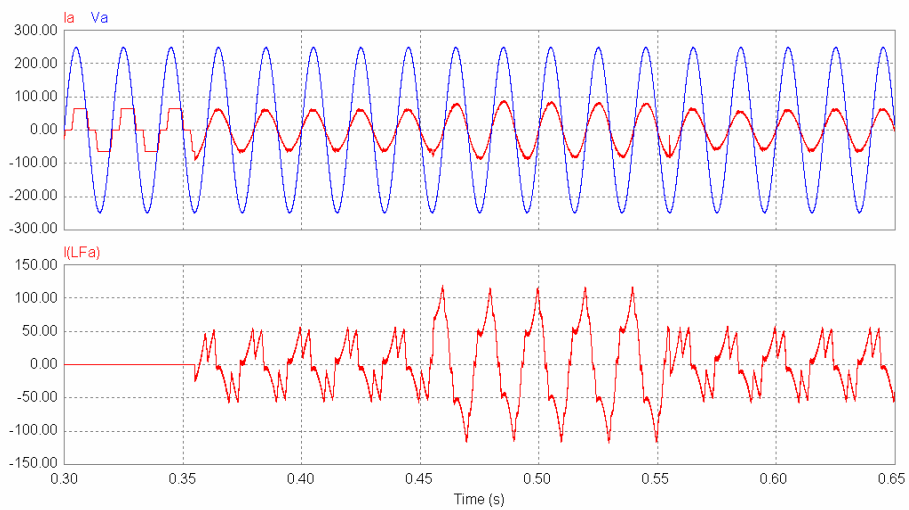


Fig.7.15. Tensión y corriente de red. Corriente en la fase "a" del FAP

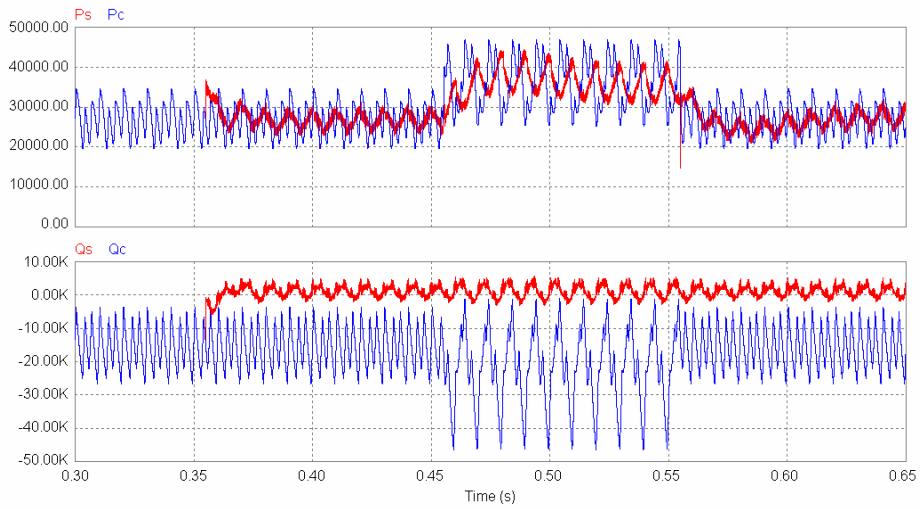


Fig.7.16. Potencia activa en red y carga. Potencia no activa en red y carga

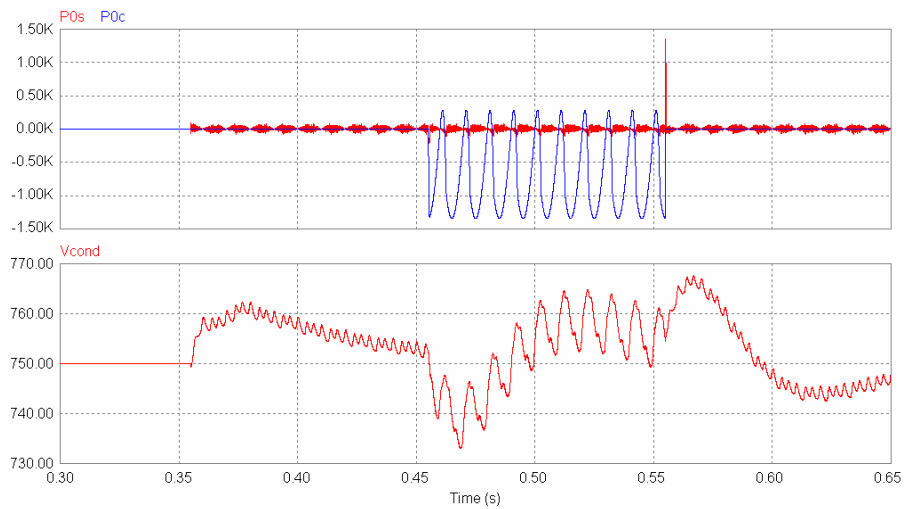


Fig.7.17. Potencia homopolar en red y carga. Tensión en condensador

Como se puede observar, no se aprecian grandes diferencias entre los dos métodos citados, al menos para este tipo de carga y un desequilibrio de un 20% en una fase, desequilibrio que es superior al aceptado por cualquier norma vigente.

Solamente cabe destacar lo siguiente:

- Se produce un aumento de la THDi en la corriente de red en el caso de considerar el sistema PICFE.
- Se aprecia una menor fluctuación de potencia activa de red en el sistema PICFE.
- Se aprecia una menor fluctuación de potencia reactiva de red en el sistema PICFE.
- En cuanto a la potencia homopolar, la evolución en red es similar en ambos casos.

Todos estos resultados son coherentes con lo previsto, puesto que el sistema que denominado PICFE impone que la potencia activa de red sea constante, lo cual se consigue a costa de una menor calidad de onda.

7.6. Conclusiones del capítulo

Se ha hecho una exposición del sistema de compensación TPRI, aplicando la teoría desarrollada propia de este modo de compensación, para la determinación de las consignas de corriente del FAP.

Todo el control de la compensación se hace en el sistema virtual de ejes $\alpha\text{-}\beta\text{-}\theta$, por lo que se precisa hacer uso de la transformación directa e inversa de Concordia para transitar de un sistema a otro de ejes de coordenadas.

En primer lugar se ha considerado un sistema trifásico de tensiones equilibradas y se ha expuesto el método convencional para la determinación de esas consignas de corriente basado en la determinación de la *potencia reactiva instantánea*, que se ha denominado TPRI_Q. A continuación se ha propuesto otro método, más simple, más universal y de significado físico inequívoco, basado en la determinación de la *potencia activa instantánea* en la carga, que se ha denominado TPRI_P.

Ambos métodos han dado resultados idénticos, *lo que hace más ventajoso al método propuesto al necesitar menores recursos de cálculo.*

Seguidamente se ha considerado un sistema de tensiones desequilibradas y se han aplicado los dos métodos de compensación para este caso, basados respectivamente en la imposición de la potencia activa instantánea constante (PICFE) o bien corriente senoidal en la fuente de energía (CSFE).

Bajo simulación, se ha podido comprobar que ambos métodos funcionan correctamente y los resultados no son muy diferentes para los niveles de desequilibrio de tensiones de fases considerados, superiores a los permitidos por norma.

Por todo ello se concluye que el procedimiento más adecuado de los expuestos, considerando los resultados obtenidos en simulación y la sencillez del método, *es el método propuesto*, que está basado en la determinación de la *potencia activa instantánea*, al que se ha denominado método TPRI_P.

No obstante, hay que aclarar que el método TPRI_P permite exclusivamente la compensación total de la energía reactiva y los armónicos, lo que se ha venido llamando *potencia no activa*, puesto que este método pretende que por la red circule solamente la energía puramente activa. Por lo tanto este método no sería válido si, por ejemplo, solo se quisiera compensar la energía debida a los armónicos sin la reactiva convencional, puesto que no se hace la discriminación del contenido de ellos ya que se engloban dentro de lo que es *potencia no activa*.

Pero, en la práctica, siempre se desea compensar toda la energía que no sea puramente activa para conseguir que la corriente de red sea la mínima posible, que es lo que se consigue con el método propuesto. En todo caso, se puede recurrir a un filtrado híbrido con la asignación de la compensación de energía reactiva a un sistema pasivo y el resto al FAP bajo este método de control, para que su dimensionado físico sea menor.

Capítulo 8. Compensación TGPI

8.1. Introducción

Según lo expuesto en la *Teoría Generalizada de la Potencia Instantánea* (TGPI), en el capítulo 4, la definición de *potencia activa instantánea* y *potencia reactiva instantánea* es independiente del sistema de ejes utilizado a - b - c o α - β - 0 , ya que la transformación de un sistema a otro se hace a través de la matriz $[C]$ de Concordia que es ortonormal.

Según esa teoría:

$$p = \mathbf{v} \cdot \mathbf{i} \quad (8.1)$$

$$p = \begin{bmatrix} p_a \\ p_b \\ p_c \end{bmatrix} = \begin{bmatrix} v_a & v_b & v_c \end{bmatrix} \cdot \begin{bmatrix} i_a \\ i_b \\ i_c \end{bmatrix} \quad \text{o bien} \quad p = \begin{bmatrix} p_\alpha \\ p_\beta \\ p_0 \end{bmatrix} = \begin{bmatrix} v_\alpha & v_\beta & v_0 \end{bmatrix} \cdot \begin{bmatrix} i_\alpha \\ i_\beta \\ i_0 \end{bmatrix} \quad (8.2)$$

es decir:

$$p = v_a \cdot i_a + v_b \cdot i_b + v_c \cdot i_c = v_\alpha \cdot i_\alpha + v_\beta \cdot i_\beta + v_0 \cdot i_0 \quad (8.3)$$

De igual modo:

$$\mathbf{q} = \mathbf{v} \times \mathbf{i} \quad (8.4)$$

$$q = \begin{bmatrix} q_a \\ q_b \\ q_c \end{bmatrix} = \begin{bmatrix} v_b & v_c \\ i_b & i_c \\ v_c & v_a \\ i_c & i_a \\ v_a & v_b \\ i_a & i_b \end{bmatrix} \quad q = \begin{bmatrix} q_\alpha \\ q_\beta \\ q_0 \end{bmatrix} = \begin{bmatrix} v_\beta & v_0 \\ i_\beta & i_0 \\ v_0 & v_\alpha \\ i_0 & i_\alpha \\ v_\alpha & v_\beta \\ i_\alpha & i_\beta \end{bmatrix} \quad (8.5)$$

Y la *potencia reactiva instantánea* vale:

$$q = |\mathbf{q}| = |\mathbf{v} \times \mathbf{i}| \quad (8.6)$$

Como ya se ha indicado anteriormente, a partir de estas potencias se definen dos vectores de corriente, uno que es colinear y de la misma dirección que la tensión y otro

que es perpendicular, de modo que estos vectores se denominan, respectivamente, *corriente activa instantánea* y *corriente reactiva instantánea*:

$$\mathbf{i}_p = \frac{P}{|\mathbf{v}|^2} \cdot \mathbf{v} \quad \mathbf{i}_q = \frac{\mathbf{q} \times \mathbf{v}}{|\mathbf{v}|^2} \quad \mathbf{i} = \mathbf{i}_p + \mathbf{i}_q \quad (8.7)$$

Cuyas componentes son, en los sistemas de referencia considerados:

$$\mathbf{i}_p = \frac{1}{\Delta_{\alpha\beta 0}} \cdot \begin{bmatrix} v_\alpha \cdot p \\ v_\beta \cdot p \\ v_0 \cdot p \end{bmatrix} = \begin{bmatrix} i_{\alpha p} \\ i_{\beta p} \\ i_{0p} \end{bmatrix} \quad \mathbf{i}_q = \frac{1}{\Delta_{\alpha\beta 0}} \cdot \begin{bmatrix} q_\beta & q_0 \\ v_\beta & v_0 \\ q_0 & q_\alpha \\ v_0 & v_\alpha \\ q_\alpha & q_\beta \\ v_\alpha & v_\beta \end{bmatrix} = \begin{bmatrix} i_{\alpha q} \\ i_{\beta q} \\ i_{c q} \end{bmatrix} \quad (8.8)$$

Siendo $\Delta_{\alpha\beta 0} = v_\alpha^2 + v_\beta^2 + v_0^2$

O bien:

$$\mathbf{i}_p = \frac{1}{\Delta_{abc}} \cdot \begin{bmatrix} v_a \cdot p \\ v_b \cdot p \\ v_c \cdot p \end{bmatrix} = \begin{bmatrix} i_{ap} \\ i_{bp} \\ i_{cp} \end{bmatrix} \quad \mathbf{i}_q = \frac{1}{\Delta_{abc}} \cdot \begin{bmatrix} q_b & q_c \\ v_b & v_c \\ q_c & q_a \\ v_c & v_a \\ q_a & q_b \\ v_a & v_b \end{bmatrix} = \begin{bmatrix} i_{aq} \\ i_{bq} \\ i_{cq} \end{bmatrix} \quad (8.9)$$

Siendo: $\Delta_{abc} = v_a^2 + v_b^2 + v_c^2$

Pero, como ya se ha expuesto al considerar las potencias, aparecen componentes alternas y continuas de las mismas, es decir:

$$p = \bar{p} + \tilde{p} \quad q = \bar{q} + \tilde{q} \quad (8.10)$$

Es deseable que la red solamente aporte la componente activa de potencia, que coincide con la componente continua de la potencia instantánea, de modo que el sistema de compensación debe suministrar las siguientes componentes de potencia:

$$\tilde{p} \quad q = \bar{q} + \tilde{q} \quad (8.11)$$

Y la red suministrará la componente continua de la *potencia activa instantánea* de la carga, sumada a las pérdidas del FAP:

$$\bar{p} + p_{per} \quad (8.12)$$

Así, a la corriente de compensación debida a la potencia no activa, hay que sumarle la debida a las pérdidas del filtro y a la componente alterna de la potencia activa, de modo que la corriente de compensación en el FAP resultará:

$$\mathbf{i}_F = -\tilde{\mathbf{i}}_p + \mathbf{i}_{per} - \mathbf{i}_q = \frac{1}{\Delta_{abc}} \cdot \begin{bmatrix} v_a \cdot (-\tilde{p} + p_{per}) \\ v_b \cdot (-\tilde{p} + p_{per}) \\ v_c \cdot (-\tilde{p} + p_{per}) \end{bmatrix} - \frac{1}{\Delta_{abc}} \cdot \begin{bmatrix} q_b & q_c \\ v_b & v_c \\ q_c & q_a \\ v_c & v_a \\ q_a & q_b \\ v_a & v_b \end{bmatrix} = \begin{bmatrix} -\tilde{i}_{ap} + i_{aper} \\ -\tilde{i}_{bp} + i_{bper} \\ -\tilde{i}_{cp} + i_{cper} \end{bmatrix} - \begin{bmatrix} i_{aq} \\ i_{bq} \\ i_{cq} \end{bmatrix} \quad (8.13)$$

Como se ha explicado, la teoría introducida por Akagi y otros es deducible a partir de la *Teoría Generalizada de la Potencia Instantánea*, en su primera formulación para tres fases sin neutro, y es exactamente coincidente con la teoría modificada, incluyendo el caso en que haya componente homopolar, lo cual queda de manifiesto en las expresiones obtenidas y resumidas más arriba. Por lo tanto se puede llegar a los mismos resultados operando directamente en el sistema trifásico, sin necesidad de hacer las transformaciones a otro sistema de referencia, que es como se ha expuesto y tal como se va a desarrollar.

A continuación se exponen diversas posibilidades de compensación, acompañadas de sus resultados mediante simulación, y *se propone* una que está basada en el cálculo de la potencia activa instantánea en la red, que proporciona los mismos resultados que el método convencional basado en la determinación de la potencia no activa.

8.2. Métodos de compensación según la TGPI

En la simulación se considera el circuito de potencia general, descrito en el capítulo 6, y se añade el circuito de control necesario para determinar las corrientes de compensación, según la TGPI.

Se consideran dos estrategias de control, de igual modo a como se ha hecho en la TPRI, que serían las que en ese caso se han denominado *potencia instantánea constante en la*

fuerza de energía (PICFE) o *corriente senoidal en la fuerza de energía* (CSFE), según se considere la tensión de red o su componente directa, en los casos de desequilibrio de tensiones.

Además, y de igual modo a como se propuso en el caso de la TPRI, a cada una de esas estrategias de control se puede aplicar los dos métodos de determinación de la corriente de compensación.

El primer método, al que se hará referencia con el nombre de TGPI_Q, es el convencional y en él se determina la corriente que el FAP debe suministrar a partir del cálculo de las componentes no activas de corriente, además de la consideración de la componente homopolar y pérdidas en el FAP.

El segundo método, que es el *que se propone*, se denominará TGPI_P y se basa en la determinación de la corriente activa que la fuerza de energía debe aportar, que será la misma que la de la carga, sumada a la corriente de pérdidas del FAP.

Como ya se ha precisado, este segundo método tiene más sentido físico, puesto que está basado en la determinación de la potencia activa, precisa menos recursos de cálculo y ofrece los mismos resultados, sin posibilidad de apreciaciones teóricas basadas en diversas teorías respecto a la definición de potencia no activa.

8.2.1. Método de compensación TGPI_Q

En este método, que es el habitualmente usado, el circuito de control determina la corriente de compensación del FAP basándose en el cálculo de la *componente no activa* de corriente, y en el caso no ideal en que se consideran las pérdidas del FAP esa corriente viene dada por la expresión de la Eq. 8.13.

Además se impone que sean iguales la corriente de neutro en la carga y en el FAP, con objeto de que dicha corriente en la red sea nula.

$$i_{F0} = -(i_{La} + i_{Lb} + i_{Lc}) \quad (8.14)$$

La potencia de pérdidas es obtenida mediante el control del valor medio de la tensión del condensador de c.c. y sumada a la componente alterna de la potencia activa, para

obtener la correspondiente corriente, que se sumará a la de compensación para cumplir con la Eq. 8.13, tal como se muestra en la Fig. 8.1.

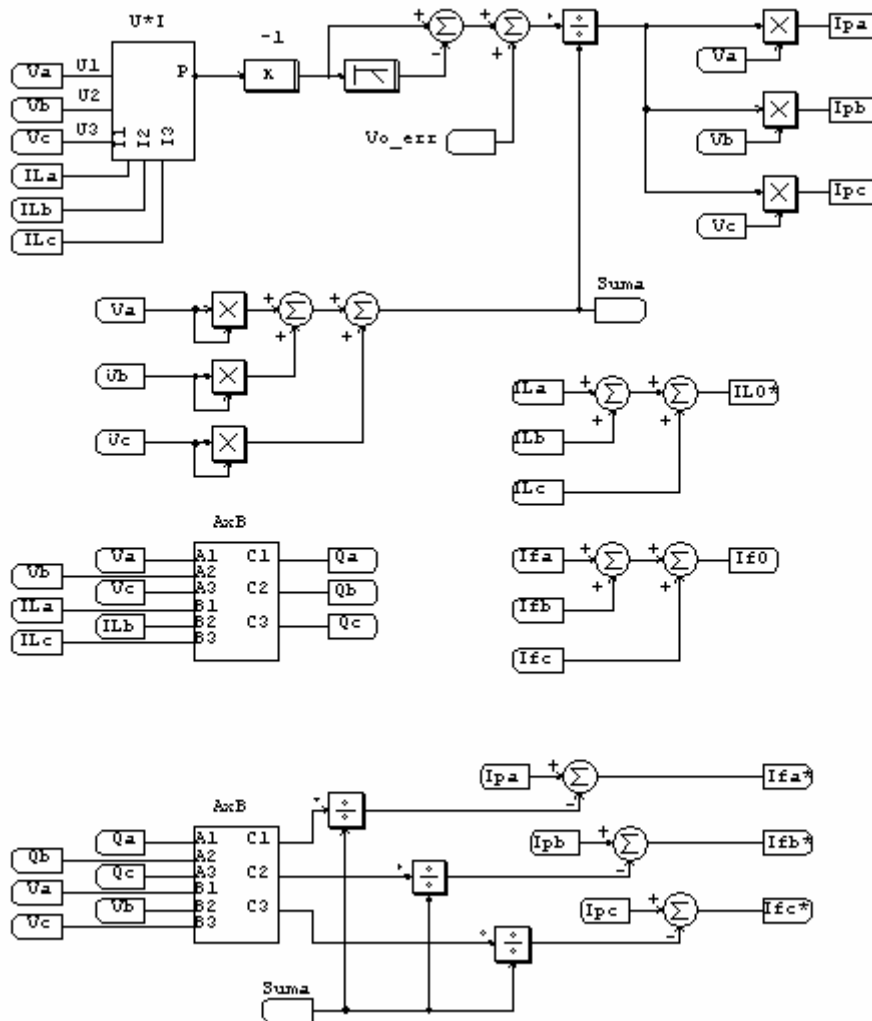


Fig. 8.1. Circuito de regulación según el método TGPI_Q

En la figura se observa la obtención de las potencias activa y reactiva, a partir de los productos escalar y vectorial de las tensiones y corrientes de fase, y las respectivas corrientes según la teoría expuesta.

La obtención de la componente alterna de la potencia activa y la componente de pérdidas, a partir de las cuales se obtienen las correspondientes corrientes, se muestra en la Fig. 8.2

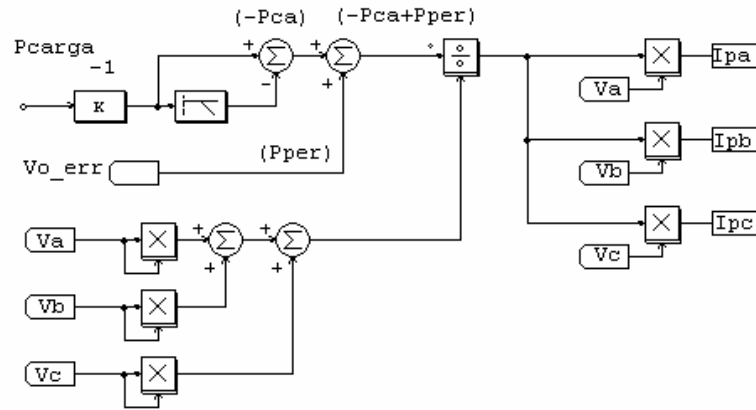


Fig. 8.2. Determinación de $-\tilde{p} + p_{per}$

La obtención de la potencia de pérdidas se hace en función del control de la tensión en el condensador, como en el caso de la PRI y tal como se muestra en la Fig. 8.1, en donde las constantes del regulador PI de tensión seleccionadas son $K=50$ y $T=50m$, que dan una buena respuesta estática y dinámica, como se apreciará en la simulación.

A las tres corrientes obtenidas, que representan las debidas a las pérdidas del filtro y a la componente alterna de potencia activa, se les restan las corrientes debidas a la potencia no activa para originar las consignas de corriente de fases del FAP, según Fig. 8.3.

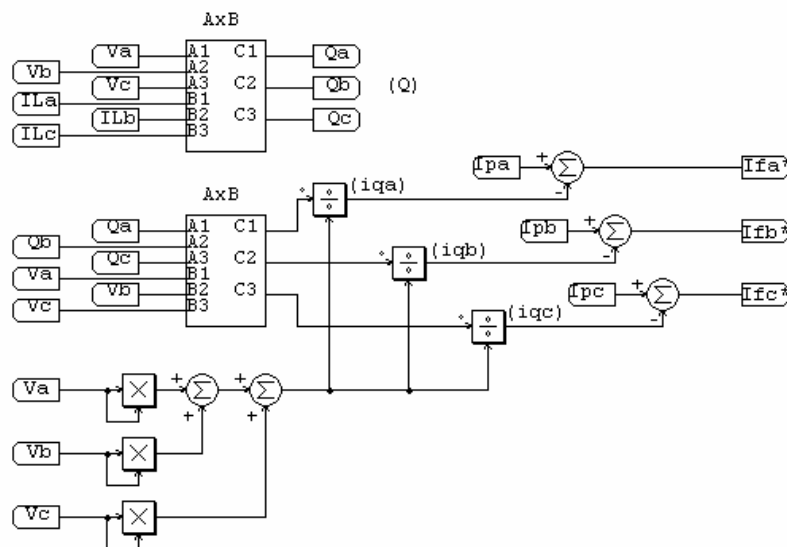


Fig. 8.3. Determinación de consignas de corriente del FAP

La consigna de corriente del inversor de neutro se obtiene igualando los valores de estas corrientes en la carga y en el FAP, y la corriente del inversor de neutro del FAP se obtiene como suma de las correspondientes corrientes de cada fase.

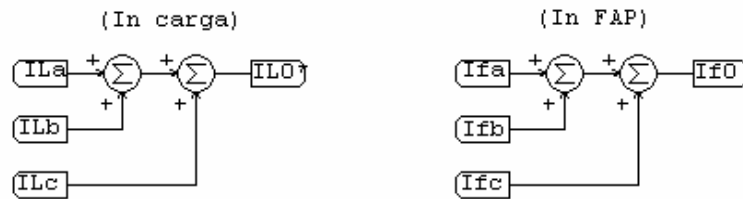


Fig. 8.4. Determinación de las corrientes de neutro de carga y FAP

8.2.2. Método de compensación TGPI_P

Este es el método *que se propone* y está basado en la determinación directa de la potencia activa que la fuente de energía debe aportar, y la corriente activa correspondiente, mientras que la corriente en el FAP se obtiene de forma indirecta restando de la anterior la corriente en la carga.

$$\mathbf{i}_F = \mathbf{i}_S - \mathbf{i}_L \tag{8.15}$$

Este método está basado en el indiscutible principio de conservación de la energía, que viene a decir que la potencia en W en la red, o potencia activa, debe coincidir con la consumida en la carga, añadiendo las posibles pérdidas en el FAP.

Las expresiones, teniendo en cuenta las pérdidas en el FAP, son las siguientes:

$$\mathbf{i}_S = \bar{\mathbf{i}}_p + \mathbf{i}_{per} = \frac{1}{\Delta_{ab}} \cdot \begin{bmatrix} v_a \cdot (\bar{p} + p_{per}) \\ v_b \cdot (\bar{p} + p_{per}) \\ v_c \cdot (\bar{p} + p_{per}) \end{bmatrix} = \begin{bmatrix} \bar{i}_{ap} + i_{aper} \\ \bar{i}_{bp} + i_{bper} \\ \bar{i}_{cp} + i_{cper} \end{bmatrix} \tag{8.16}$$

La potencia de pérdidas es obtenida mediante el regulador de tensión del condensador de c.c. como anteriormente y con las mismas constantes $K=50$ $T=50m$.

En cuanto a la corriente en el neutro, también se impone que la corriente de neutro en la carga y en el FAP sean iguales, según la Eq. 8.14, con objeto de que sea nula esa corriente en la red.

Las consignas de corriente obtenidas ingresarán en el controlador PWM, para generar los órdenes de disparo de los semiconductores de los cuatro semipuentes.

En la Fig. 8.5 se observa la utilización exclusivamente de la *potencia activa instantánea*, a la que se suma la potencia de pérdidas proveniente del control de la tensión en el condensador de salida, para la determinación de las corrientes activas que la red debe aportar.

La corriente de compensación que debe aportar el FAP se obtiene como diferencia entre la corriente en la red y en la carga, con el signo que corresponda.

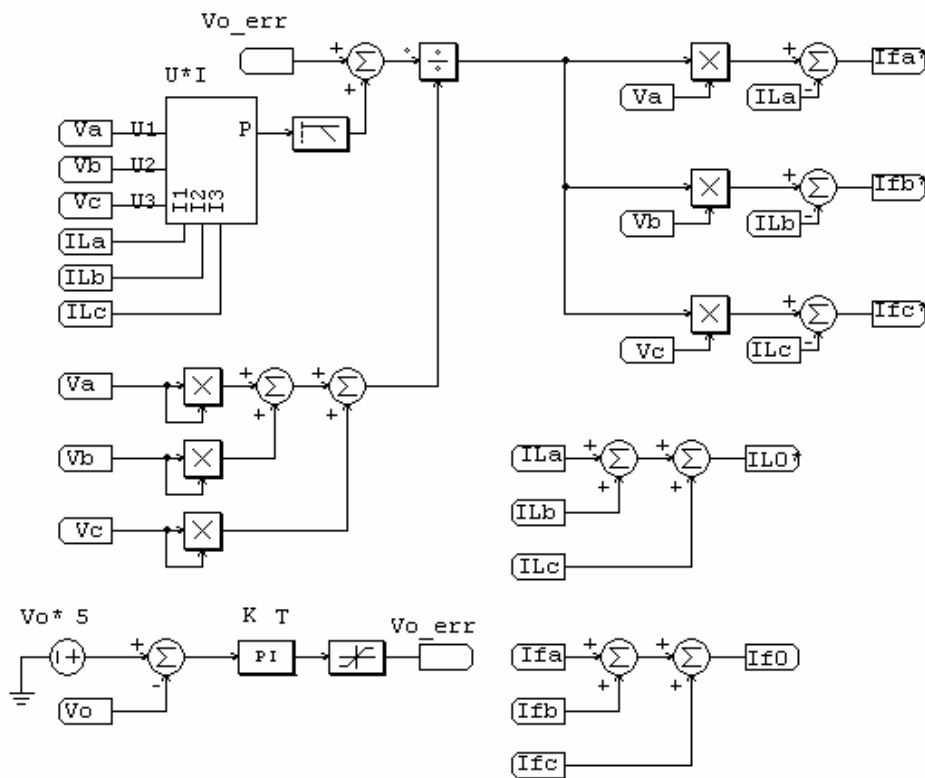


Fig. 8.5. Circuito de regulación según el método TGPI_P

Hay que insistir en que el hecho de que solo intervengan potencias activas confiere a este método una indiscutible valía, además de necesitar menores recursos dedicados al cálculo. Lo que es debido a la claridad del concepto y medida de esta potencia, que se mide en W y que cumple escrupulosamente con el principio de conservación de la energía.

8.3. Resultados de la simulación

Los resultados obtenidos en las simulaciones son idénticos para los dos métodos, como ocurría en sistema basado en la TPRI, por lo que se hace una única representación de estos resultados para el caso de tensión de red equilibrada y con un desequilibrio de un 20% en una fase.

8.3.1. Comportamiento con tensión de red equilibrada

Como en el capítulo 7, con objeto de observar tanto el comportamiento estático como dinámico, se analiza el comportamiento del FAP con las cargas ya definidas en el capítulo 6, y se representan los siguientes gráficos:

Para el primer gráfico:

- Corrientes de red.
- Corriente de neutro en la red y en la carga

Para el segundo gráfico:

- Tensión y corriente de red.
- Corriente en la fase “a” del FAP.

Para el tercer gráfico:

- Potencia activa en red y carga.
- Potencia no activa en red y carga.

Para el cuarto gráfico:

- Potencia homopolar en red y carga.
- Tensión en el condensador.

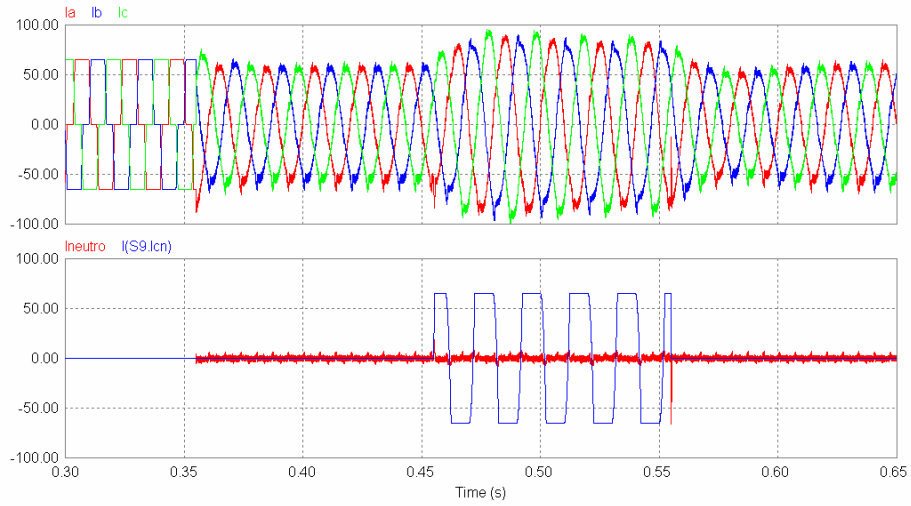


Fig.8.6. Corrientes de red. Corriente de neutro en la red y en la carga

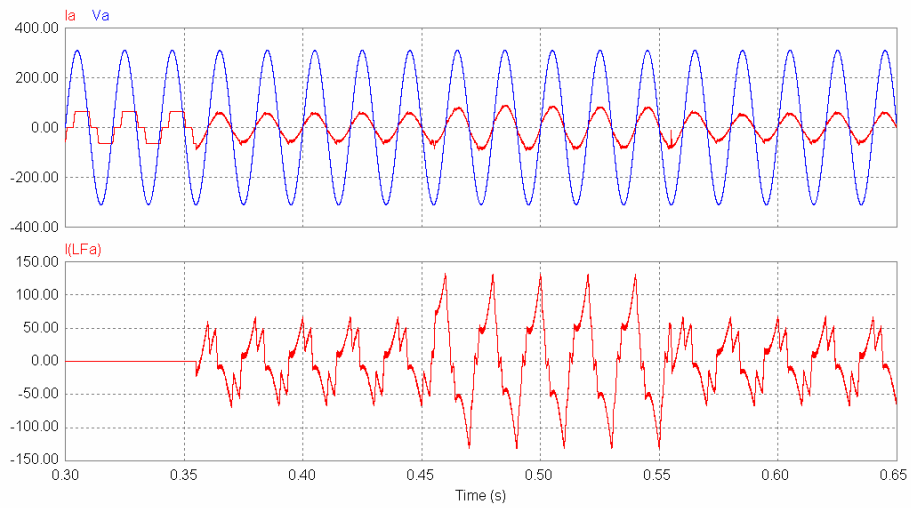


Fig.8.7. Tensión y corriente de red. Corriente en la fase “a” del FAP

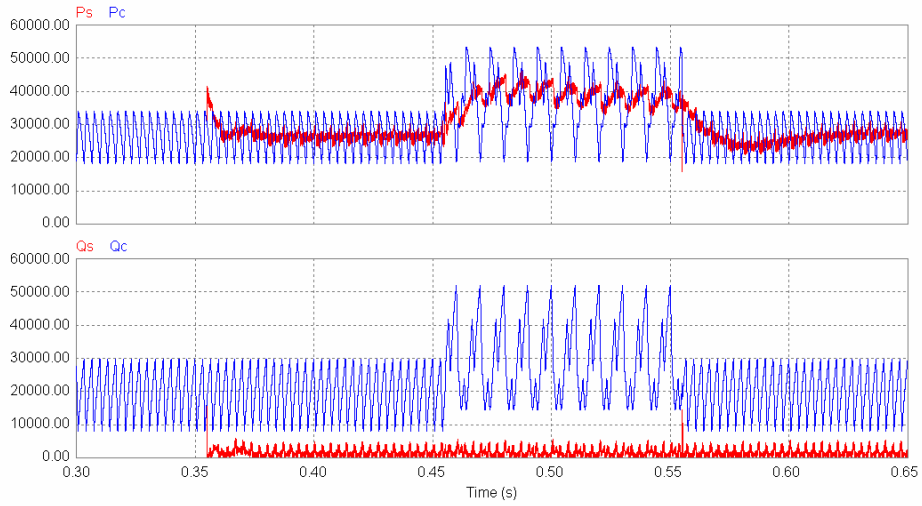


Fig. 8.8. Potencia activa en la red y carga. Potencia no activa en red y carga

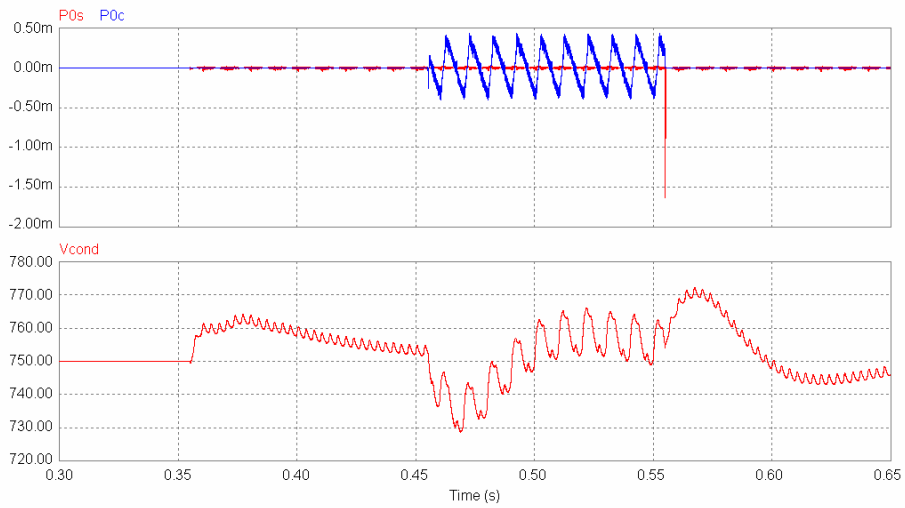


Fig.8.9. Potencia homopolar en red y carga. Tensión en condensador

8.3.2. Comportamiento con tensión de red desequilibrada

Como ya se aclaró en el estudio de la compensación basada en la TPRI, la existencia de desequilibrio de tensión en las fases da origen a la existencia de componentes de tensión de secuencia directa, inversa y homopolar.

Para estudiar mediante simulación esta circunstancia, en el caso de la compensación mediante la TGPI, se parte de un sistema de tensiones desequilibradas conocido, del que se saben los valores de las componentes simétricas.

Se supone un desequilibrio de tensiones consistente en que la fase “a” del sistema trifásico sufre una caída de tensión del 20%, con lo que las componentes simétricas de tensión son:

$$V_{0(RMS)} = 14,62V \quad V_{+(RMS)} = 204,77V \quad V_{-(RMS)} = 14,62V$$

Basados en la TGPI, se procede a la simulación en un sistema trifásico de tensiones desequilibradas, comparando los resultados obtenidos considerando la tensión desequilibrada de red, o bien su componente directa. Se estudian los dos métodos, que en el caso del estudio de la compensación según la TPRI, se denominaron respectivamente:

- Potencia instantánea constante en la fuente de energía (PICFE).
- Corriente senoidal en la fuente de energía (CSFE).

La simulación se hace sobre una carga no lineal desequilibrada, como la situación más desfavorable de las consideradas, y se comparan los resultados obtenidos midiendo las tensiones de red directamente (PICFE) o la componente directa de esas tensiones (CSFE) en el algoritmo de control TGPI

También, y para comprobar el flujo de potencia activa y reactiva instantánea presentes en la red, se determinan los valores de estas sin y con compensación, además de comparar la evolución de esas potencias según los dos métodos.

Para cada método se representan las simulaciones, sucesivamente:

Para el primer gráfico:

- Corrientes de red.
- Corriente de neutro en la red y en la carga

Para el segundo gráfico:

- Tensión y corriente de red.
- Corriente en la fase “a” del FAP.

Para el tercer gráfico:

- Potencia activa en red y carga.
- Potencia no activa en red y carga.

Para el cuarto gráfico:

- Potencia homopolar en red y carga.
- Tensión en condensador.

8.3.2.1. Potencia instantánea constante en la fuente de energía (PICFE)

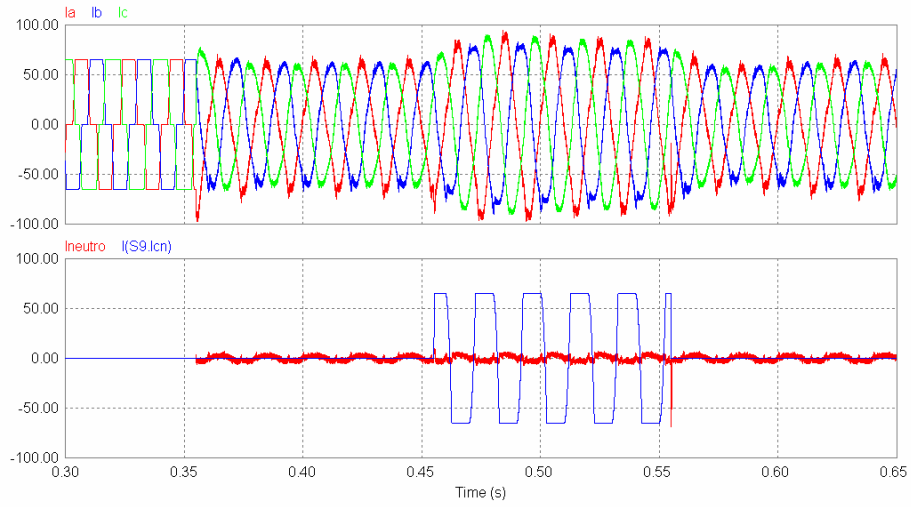


Fig.8.10. Corrientes de red. Corriente de neutro en la red y en la carga

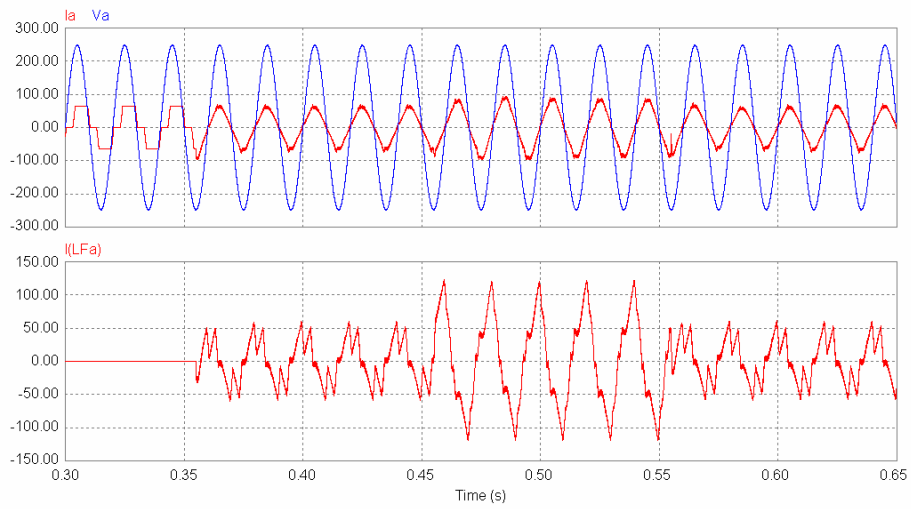


Fig.8.11. Tensión y corriente de red. Corriente en la fase "a" del FAP

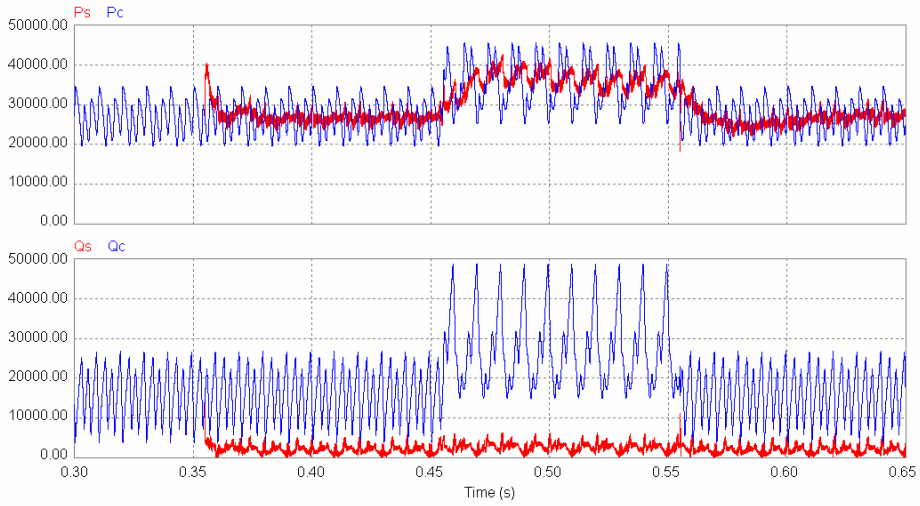


Fig.8.12. Potencia activa en red y carga. Potencia no activa en red y carga

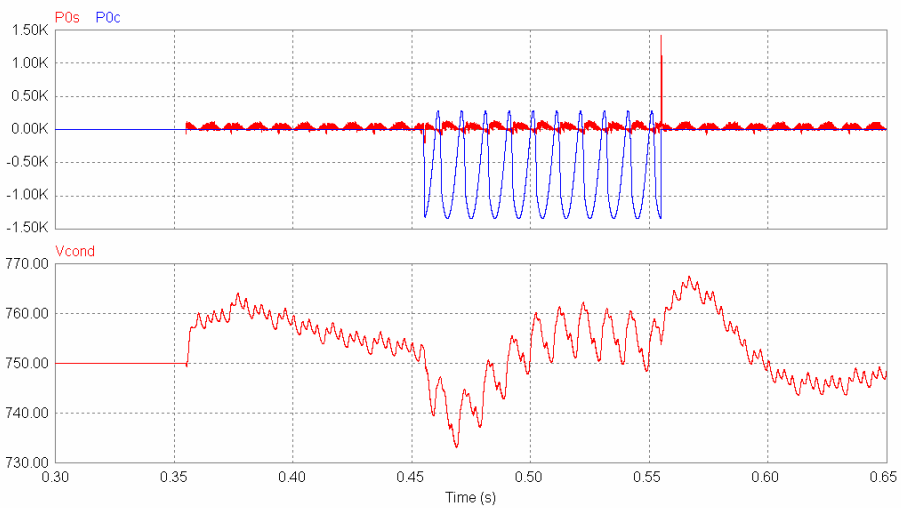


Fig.8.13. Potencia homopolar en red y carga. Tensión en condensador

8.3.2.2. Corriente senoidal en la fuente de energía (CSFE)

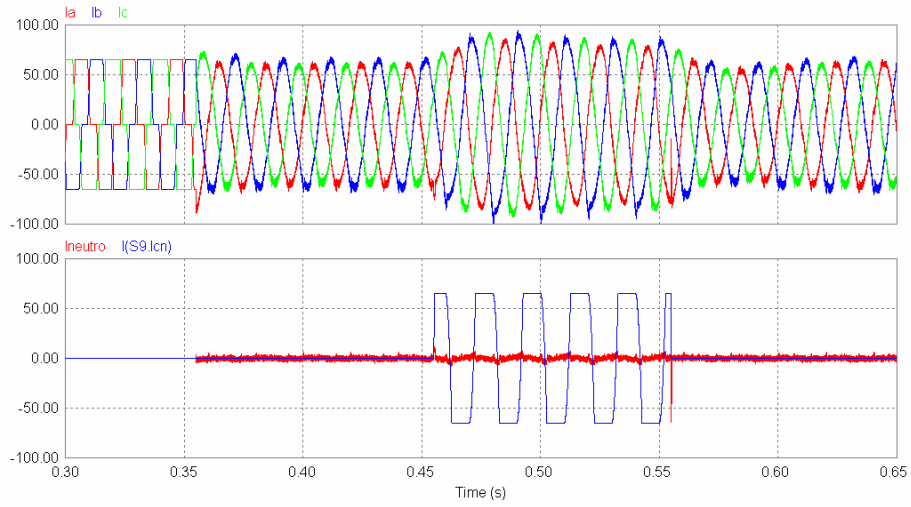


Fig.8.14. Corrientes de red. Corriente de neutro en la red y en la carga

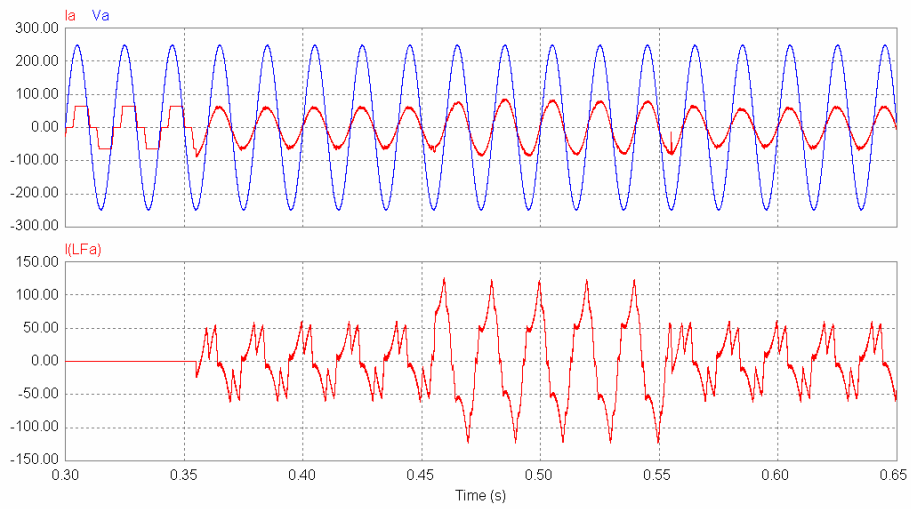


Fig.8.15. Tensión y corriente de red. Corriente en la fase "a" del FAP

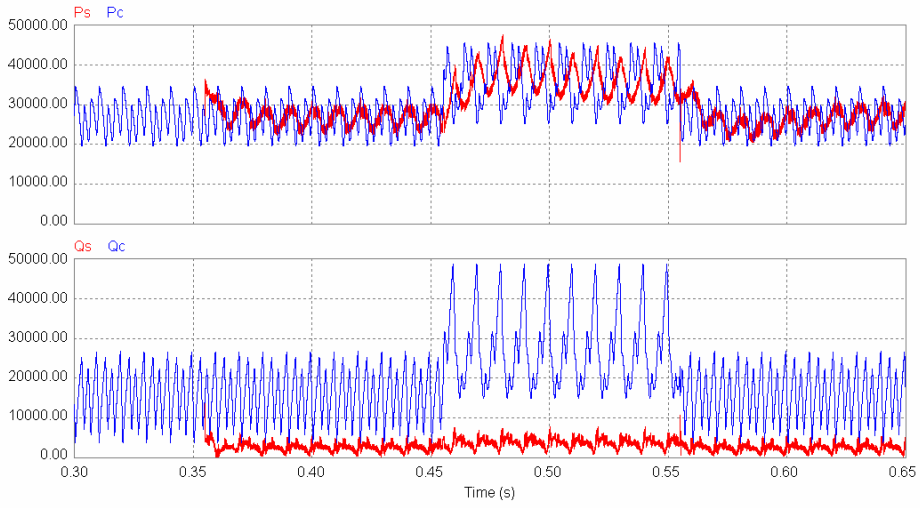


Fig.8.16. Potencia activa en red y carga. Potencia no activa en red y carga

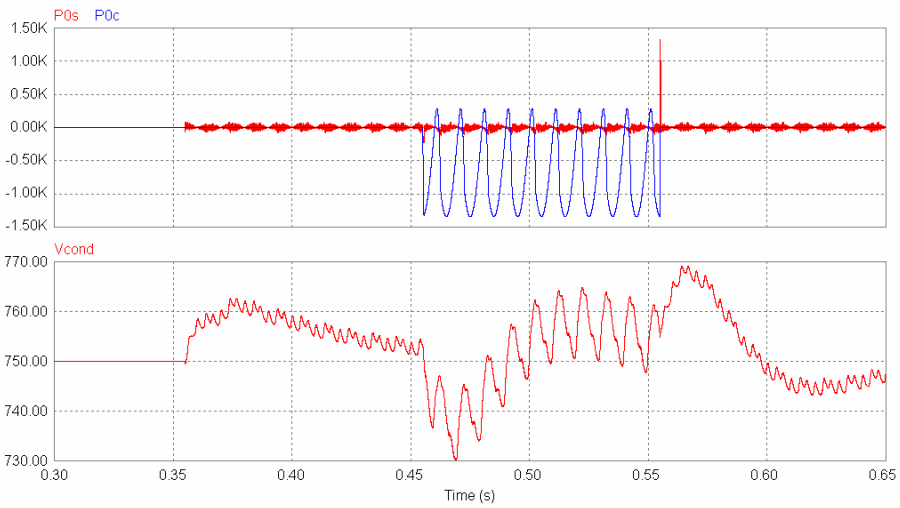


Fig.8.17. Potencia homopolar en red y carga. Tensión en condensador

Como se puede observar en este caso, y al igual que en el método de compensación TPRI, no se aprecian grandes diferencias entre los dos métodos citados, al menos para este tipo de carga y el desequilibrio de tensiones supuesto.

Se puede destacar lo mismo que se apreció en el método TPRI, que es lo siguiente:

- Se produce un aumento de la THD en la corriente de red en el caso de considerar el sistema PICFE.
- Se aprecia una menor fluctuación de potencia activa de red en el sistema PICFE.
- Se aprecia una menor fluctuación de potencia reactiva de red en el sistema PICFE.
- En cuanto a la potencia homopolar, la evolución en red es similar en ambos casos.

8.4. Conclusiones del capítulo

Se ha hecho ha exposición del método de compensación basado en la TGPI, aplicando la teoría desarrollada propia de este sistema de compensación para la determinación de las consignas de corriente del FAP.

Se ha podido comprobar que, a diferencia del método TPRI, no es necesario hacer cambio alguno de sistema de coordenadas de referencia, de modo que las magnitudes utilizadas para las determinaciones de las corrientes de compensación son directamente las del sistema trifásico.

Se ha verificado que no hay diferencia entre los dos métodos de cálculo para la compensación: uno basado en la determinación directa de la componente reactiva del vector de corriente, que se ha llamado TGPI_Q, y el que se *propone*, denominado TGPI_P, que está basado en la determinación de la componente activa de la corriente, cuyo significado físico es claro y menores las necesidades de recursos de cálculo.

Se han aplicado los dos métodos de compensación para el caso de tensiones de red desequilibradas, basados respectivamente en la imposición de la potencia activa instantánea sea constante en la fuente de energía (PICFE), o bien en la imposición de que las corrientes sean senoidales (CSFE).

Bajo simulación, se ha podido comprobar que ambos métodos funcionan correctamente y los resultados, para los niveles de desequilibrio de tensiones considerados, superiores a los permitidos por norma, no son muy diferentes.

Por todo ello, considerando los resultados de la simulación, y en base a la sencillez del método y menor necesidad de recursos de cálculo, se considera como más adecuado el *método propuesto*, denominado TGPI_P.

Capítulo 9. Compensación SRS

9.1. Introducción

El método está basado en la teoría SRS, en donde el sistema trifásico de corrientes se refiere a un sistema de ejes ortogonales en movimiento a la velocidad síncrona, asociada a la frecuencia de red.

Es de destacar que, a diferencia de los otros métodos estudiados, en este caso no es necesaria la determinación de las potencias.

Para la implementación del método se aplica la transformación de Park sobre las corrientes del sistema trifásico, tomando como referencia la tensión de una fase, su componente fundamental, en el caso de que haya armónicos, o su componente directa en sistemas de tensiones desequilibradas, con presencia de armónicos o no.

$$[P] = \sqrt{\frac{2}{3}} \cdot \begin{bmatrix} \cos(\theta) & \cos(\theta - 2\pi/3) & \cos(\theta - 4\pi/3) \\ -\sin(\theta) & -\sin(\theta - 2\pi/3) & -\sin(\theta - 4\pi/3) \\ 1/\sqrt{2} & 1/\sqrt{2} & 1/\sqrt{2} \end{bmatrix} \quad (9.1)$$

Como se explicó en el capítulo referente a esta teoría, si en las expresiones de la tensión e intensidad según los ejes $d-q-0$ se hace un proceso de sincronización de los ejes en movimiento, de modo que se cumpla en todo momento que:

$$\cos(\omega t - \theta) = 0, \quad \text{es decir que } \omega t - \theta = \frac{\pi}{2}, \quad \text{o bien } \theta = \omega t - \frac{\pi}{2} \quad (9.2)$$

El sistema trifásico queda simplificado considerablemente, puesto que las componentes de corriente que son de la misma frecuencia que la fundamental de tensión aparecen como escalares, es decir como si se estuviera trabajando en un sistema de c.c.

Todas las demás componentes, incluyendo armónicos y fundamental de componente inversa y homopolar, aparecen como componentes alternas, lo cual facilita su discriminación mediante filtrado.

En todos los ejemplos que se han descrito en el capítulo referente a SRS, se ha podido comprobar que aplicando este procedimiento, y efectuando la sincronización tal como se ha descrito, las corrientes en el sistema $d-q-0$ quedan reducidas a lo siguiente:

$$\mathbf{i}_{dq0} = \begin{bmatrix} i_d \\ i_q \\ i_0 \end{bmatrix} = \begin{bmatrix} \bar{i}_d + \tilde{i}_d \\ \bar{i}_q + \tilde{i}_q \\ \bar{i}_0 + \tilde{i}_0 \end{bmatrix} = \begin{bmatrix} \bar{i}_d \\ \bar{i}_q \\ \bar{i}_0 \end{bmatrix} + \begin{bmatrix} \tilde{i}_d \\ \tilde{i}_q \\ \tilde{i}_0 \end{bmatrix} \quad (9.3)$$

Se sabe que la componente según el eje d es la componente activa de corriente, que la componente según el eje q es la componente reactiva y que la corriente homopolar es la componente según el eje 0 .

Por lo tanto, y haciendo referencia a los sistemas de compensación estudiados basados en las teorías de la *potencia instantánea*, las componentes continuas de esas corrientes serán proporcionales a las respectivas potencias según la componente fundamental del sistema trifásico, mientras que las componentes alternas serán las responsables de la potencia activa oscilante entre la fuente de energía y la carga, que precisa de elementos de almacenamiento de energía para su compensación, así como de la *potencia no activa*, que se intercambia entre las fases y que no precisa de esos elementos de almacenamiento para su compensación.

En todo caso, el método de compensación basado en el SRS permite la obtención directa de las corrientes que en los otros sistemas eran obtenidas a través del cálculo previo de las *potencias instantáneas*. Por lo tanto, no es necesario tener conocimiento del valor de las tensiones de fase, salvo para hacer la sincronización del sistema de ejes $d-q-0$ con una tensión del sistema trifásico.

La obtención de esas corrientes se hace en el sistema $d-q-0$ síncrono con la frecuencia fundamental y orientando el eje d con una de las fases del sistema fundamental de tensiones.

Es un método similar al usado en control de velocidad de motores de c.a., denominado “*Control Vectorial con Orientación de Campo*”, en el que la orientación del eje d se hace según el vector flujo del estator o del rotor.

La regulación y compensación se hace en el sistema de ejes ficticios $d-q-0$ y es imprescindible el contar con las transformaciones directa e inversa de Park para transitar desde o al sistema trifásico y conseguir los objetivos propuestos.

9.2. Métodos de compensación según SRS

Para la aplicación del método es necesario hacer:

- Conversión directa del sistema de corrientes de red al sistema $d-q-0$ mediante la transformación de Park.
- Orientación del sistema de ejes $d-q-0$ con la componente directa de la tensión de una fase de red.
- Obtención de las componentes continuas de corriente según el eje d o según el eje q , según convenga, mediante filtrado de la corriente total según ese eje.
- Conversión inversa del sistema $d-q-0$ al sistema trifásico en ejes $a-b-c$ para la obtención de las tres corrientes de fase.

El FAP debe proporcionar la corriente no activa que precisa la carga y también la corriente de pérdidas que en él se producen, de naturaleza puramente activa, así como hacer una redistribución de las corrientes de fase con objeto de cancelar la corriente en el conductor de neutro de la red.

La determinación de la corriente de pérdidas en el propio FAP se hace mediante el control del valor medio de la tensión en el condensador del lado de c.c. del FAP, como se hacía en los métodos basados en la *potencia instantánea*. Con la sola diferencia de que en este método el error de tensión tiene significado de corriente de pérdidas en lugar de potencia de pérdidas.

La cancelación de la corriente de neutro en la red se consigue, como en los otros métodos, imponiendo que la corriente del FAP y de la carga sean iguales y actuando sobre la rama semipunte del inversor de neutro.

En este momento conviene exponer que el sistema de compensación puede plantearse de dos modos distintos, según se determine la componente de corriente según el eje q , método al que se denomina SRS_Q, o bien según se considere la determinación de la componente según el eje d , método al que se denominará SRS_P.

Con ambos métodos se obtienen los mismos resultados, aunque las diferencias en cuanto a necesidades de cálculo son diferentes a favor del método SRS_P.

9.2.1. Método de compensación SRS_Q

En este método se determina la corriente según el eje q , incluyendo la componente continua y alterna, que es idealmente la que traducida al sistema trifásico debe circular por el FAP.

Además se debe añadir la componente alterna de la corriente según el eje d , sumada a la componente de pérdidas y a la componente continua homopolar.

Esta última es “consumida” por el FAP de forma equilibrada a través de las tres fases y retornada a la carga a través del neutro, de modo que se consigue la aportación de la potencia homopolar mediante tres corrientes equilibradas en los casos en que esta potencia o corriente no sea nula.

Realmente, como en todos los casos estudiados, la potencia homopolar la recibe el FAP desde la red en modo simétrico a través de los inversores de fase y la suministra a la carga en forma homopolar a través del inversor de neutro.

La compensación de la corriente de neutro de red se consigue, como en otros casos, imponiendo que la corriente de neutro de red sea nula, o lo que es lo mismo, haciendo que la suma de las corrientes de neutro del FAP y la carga sea nula.

El vector corriente de compensación tendrá la siguiente expresión:

$$\mathbf{i}_{Fdq0} = \begin{bmatrix} i_{Fd} \\ i_{Fq} \\ i_{F0} \end{bmatrix} = \begin{bmatrix} -\tilde{i}_d + i_{per} + \bar{i}_0 \\ -i_q \\ -i_0 \end{bmatrix} \quad (9.4)$$

La determinación de la corriente de pérdidas en el FAP se hace mediante el control del valor medio de la tensión en el condensador del lado de c.c., como en los casos ya estudiados.

En la figura se muestra el circuito de regulación, en donde el sistema de sincronización con la tensión de red se ha supuesto implementado, sin entrar en el detalle de cómo

hacerlo. Es muy usual acudir a una técnica de seguimiento de la tensión de red mediante un dispositivo PLL.

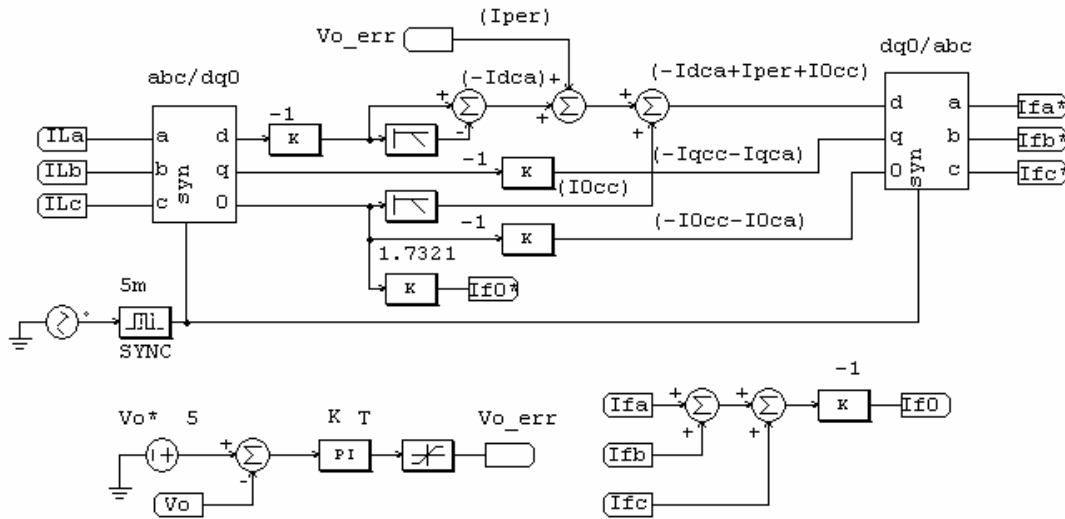


Fig. 9.1. Circuito de regulación según el método SRS_Q

Los dos bloques de conversión de coordenadas hacen la transformación de Park para la obtención de las componentes de corriente en el sistema $d-q-0$, en donde se hace la discriminación de las componentes que interesan, según lo antes expuesto.

También se muestra en la figura la obtención de la tensión de error del sistema de regulación de la tensión del condensador de c.c., en donde se han empleado unas constantes $K=20$ y $T=50ms$, con una respuesta transitoria adecuada para todos los tipos de carga simulados. Esta tensión de error ahora tiene significado de corriente y no de potencia como en los casos anteriores.

La corriente homopolar en la carga se obtiene directamente mediante la transformación de Park, mientras que la corriente de neutro en el FAP se obtiene como suma de las corrientes de las fases.

9.2.2. Método de compensación SRS_P

Este es el método *que se propone* como más adecuado debido a que los resultados obtenidos, para la compensación total de la *potencia no activa*, son idénticos a los obtenidos en el caso anterior y se precisan menos recursos de cálculo.

En este método se determina la corriente según el eje d , que es la parte de la intensidad de la carga en fase con la tensión correspondiente a la potencia activa, a la que se añaden la corriente de pérdidas y la componente continua de la corriente homopolar, para determinar la corriente que debe aportar la red.

La red aporta al FAP desde las fases la corriente correspondiente a la componente homopolar, de forma equilibrada, para que el FAP haga su aportación a la carga a través del sistema homopolar con el inversor de neutro.

La corriente que circulará por el FAP se obtiene de forma indirecta restando de la anterior la corriente en la carga.

$$\mathbf{i}_F = \mathbf{i}_S - \mathbf{i}_L \quad (9.5)$$

La expresión del vector corriente, teniendo en cuenta las pérdidas en el FAP, es la siguiente:

$$\mathbf{i}_{Fabc} = \begin{bmatrix} i_{Fa} \\ i_{Fb} \\ i_{Fc} \end{bmatrix} = \begin{bmatrix} \bar{i}_d + i_{per} + \bar{i}_0 \\ 0 \\ 0 \end{bmatrix} \cdot [P]^{-1} - \begin{bmatrix} i_{La} \\ i_{Lb} \\ i_{Lc} \end{bmatrix} \quad (9.6)$$

En realidad este método es exacto al SRS_Q, salvo que la diferencia entre la intensidad de la fuente y la de la carga se hace en el sistema de ejes $a-b-c$, en lugar de hacerlo en el sistema $d-q-0$, lo cual tiene la ventaja de necesitar menos recursos de cálculo al no tener que hacer la conversión al sistema $a-b-c$ de la componente q de corriente.

La potencia de pérdidas es obtenida mediante el regulador de tensión del condensador de c.c. como anteriormente, aunque ahora es más propio hablar de corriente de pérdidas. El tratamiento de la componente homopolar es igual que en el caso anterior SRS_Q.

En la Fig. 9.2 se muestra el circuito de regulación

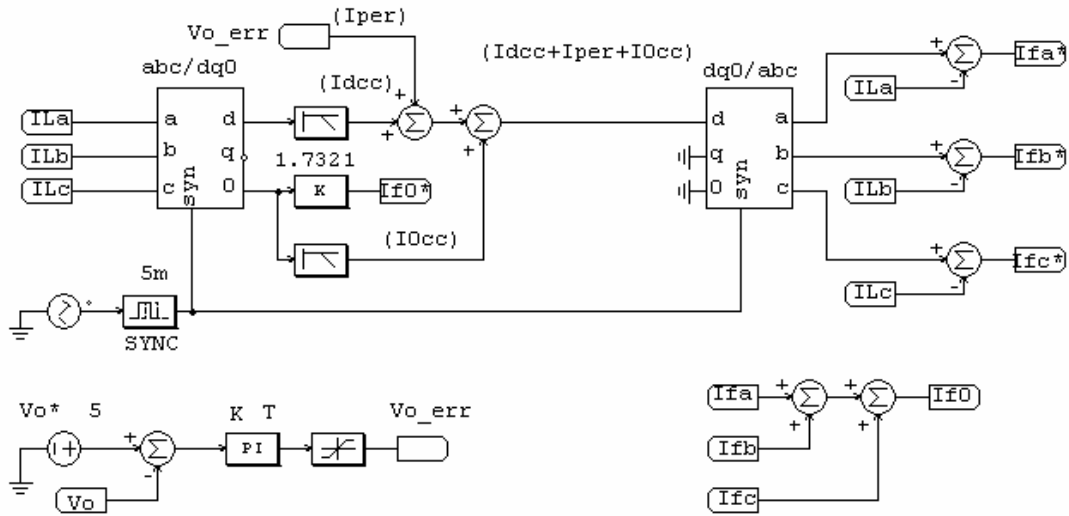


Fig. 9.2. Circuito de regulación según el método SRS_P

9.3. Resultados de la simulación

La simulación se hace en las mismas condiciones que en los métodos de compensación descritos en los capítulos 7 y 8

También en esta ocasión, y como era de esperar cuando la compensación de las componentes no activas es total, los resultados obtenidos de las simulaciones son idénticos para los dos métodos, como también ocurría en los sistemas basados en la TPRI y en la TGPI, por lo que se hace una única representación de los resultados en el caso de tensión de red equilibrada y con un desequilibrio de un 20% en una fase.

Como en el capítulo 7 y 8, con objeto de observar tanto el comportamiento estático como dinámico, se analiza el comportamiento del FAP con las cargas ya definidas en el capítulo 6, y se representan los mismos gráficos:

Para el primer gráfico:

- Corrientes de red.
- Corriente de neutro en la red y en la carga

Para el segundo gráfico:

- Tensión y corriente de red.
- Corriente en la fase “a” del FAP.

Para el tercer gráfico:

- Potencia activa en red y carga.
- Potencia no activa en red y carga.

Para el cuarto gráfico:

- Potencia homopolar en red y carga.
- Tensión en el condensador.

9.3.1. Comportamiento con tensión de red equilibrada

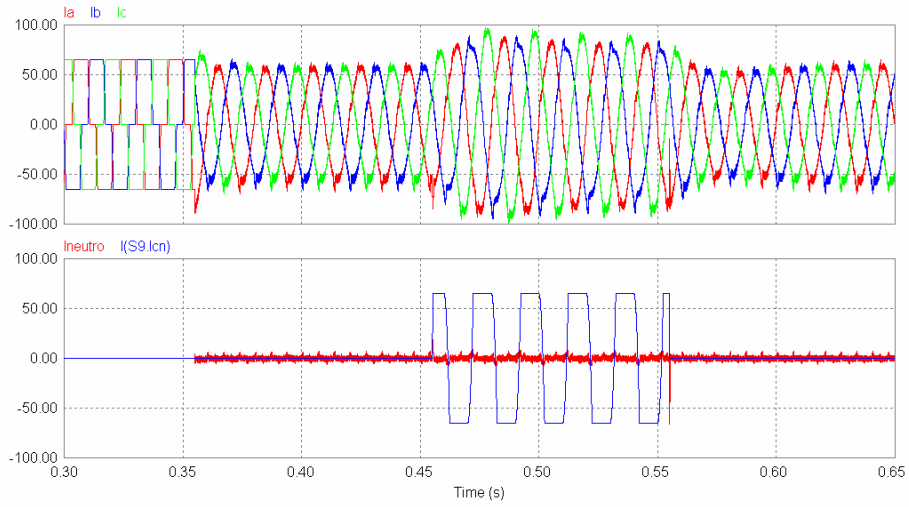


Fig.9.3. Corrientes de red. Corriente de neutro en la red y en la carga

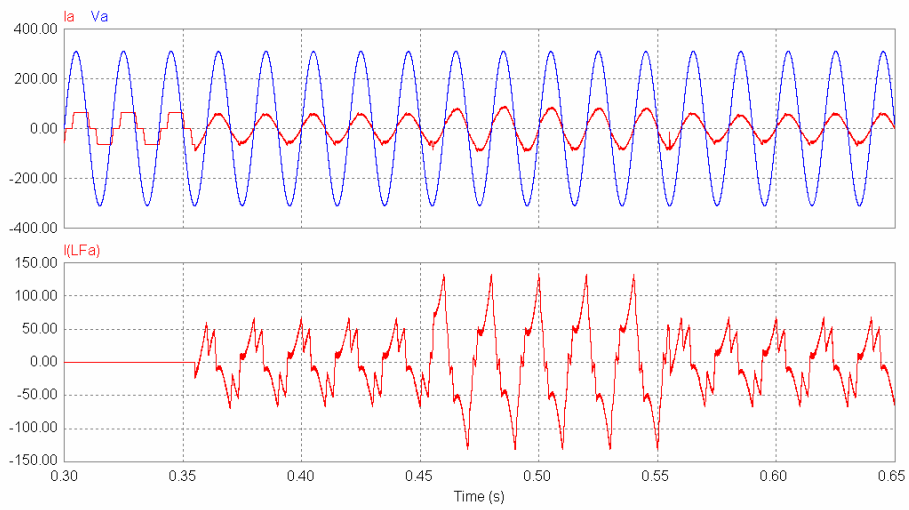


Fig.9.4. Tensión y corriente de red. Corriente en la fase "a" del FAP

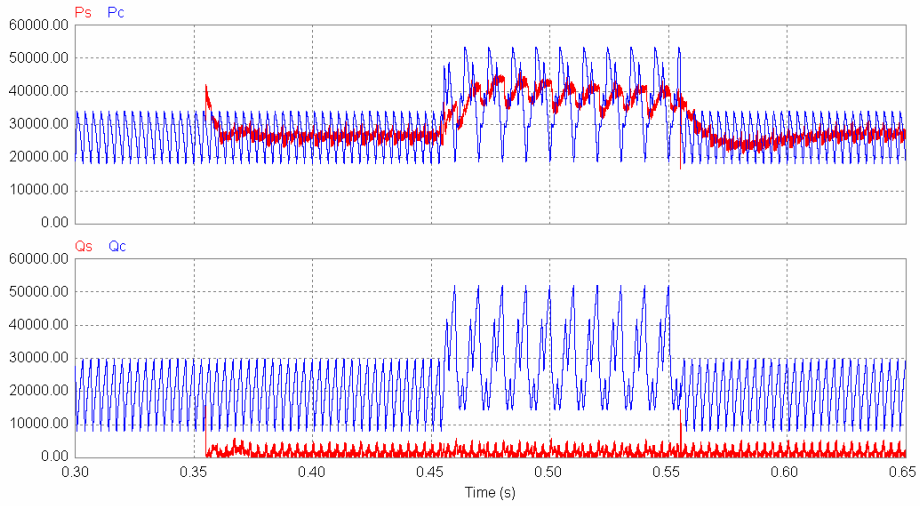


Fig. 9.5. Potencia activa en la red y carga. Potencia no activa en red y carga

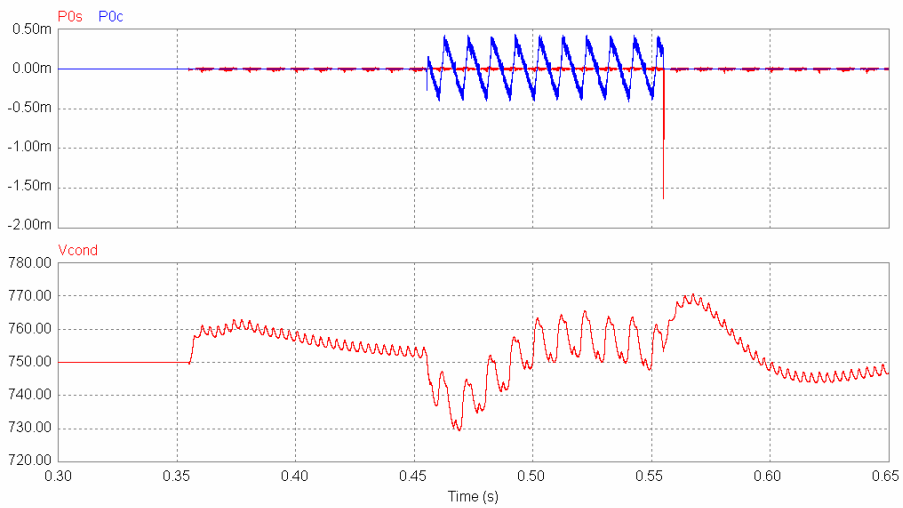


Fig.9.6. Potencia homopolar en red y carga. Tensión en condensador

9.3.2. Comportamiento con tensión de red desequilibrada

Se muestra a continuación el comportamiento del FAP en un sistema de tensiones desequilibradas, como el utilizado en los casos anteriores, con una caída de tensión del 20% en la fase “a”.

En este caso solo se procede a un tipo de simulación, ya que no existe la posibilidad de aplicar la técnica de *potencia instantánea constante en la fuente de energía* (PICFE) o *corriente senoidal en la fuente de energía*, (CSFE) como en los métodos basados en la *potencia instantánea*.

En realidad, por el modo de control propio del SRS, los resultados se parecerán más a la segunda técnica puesto que no se hace uso del cálculo de las potencias.

La simulación se hace sobre una carga no lineal desequilibrada y se hacen las mismas medidas que en casos anteriores.

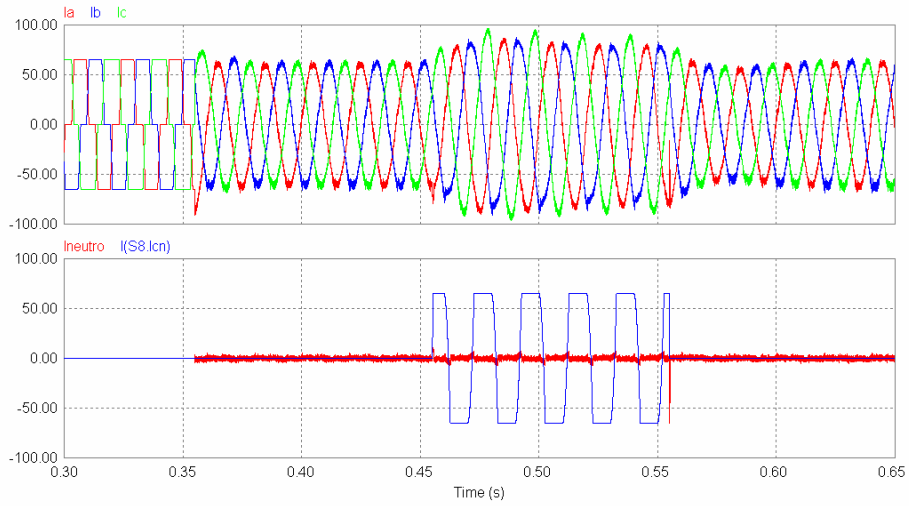


Fig.9.7. Corrientes de red. Corriente de neutro en la red y en la carga

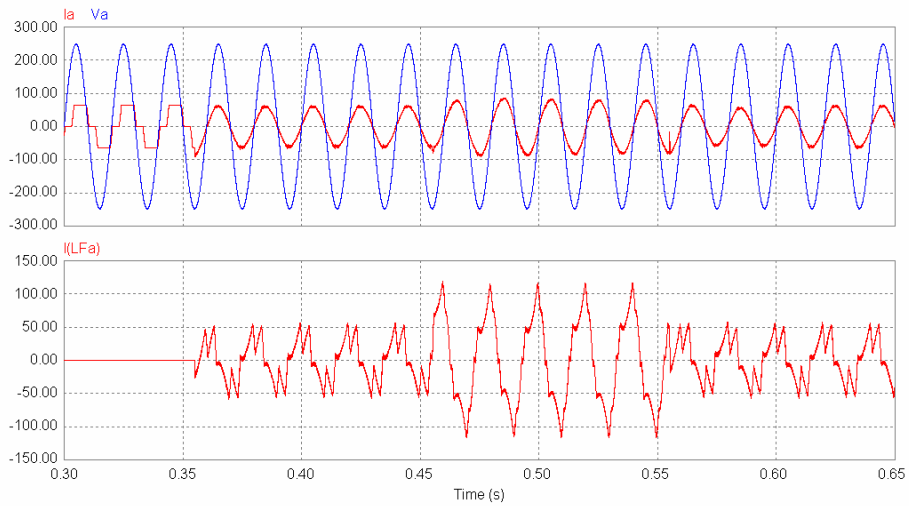


Fig.9.8 Tensión y corriente de red. Corriente en la fase "a" del FAP

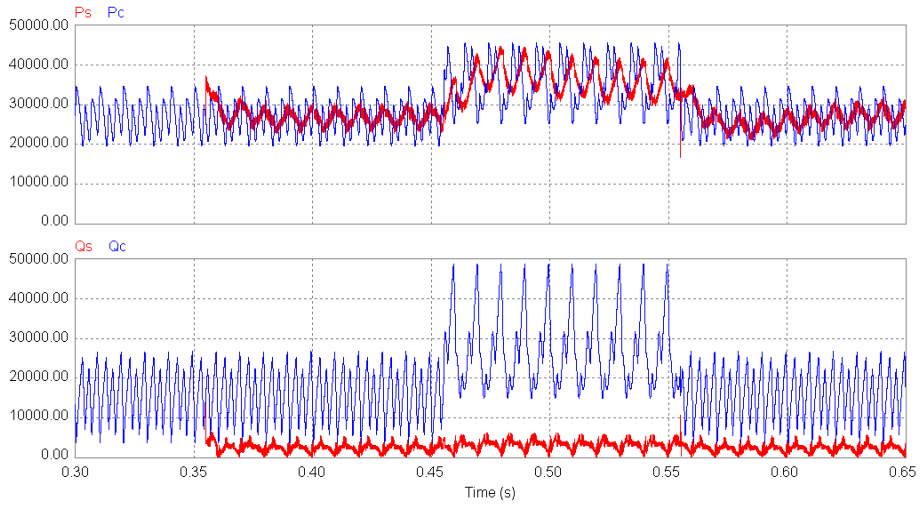


Fig.9.9 Potencia activa en red y carga. Potencia no activa en red y carga

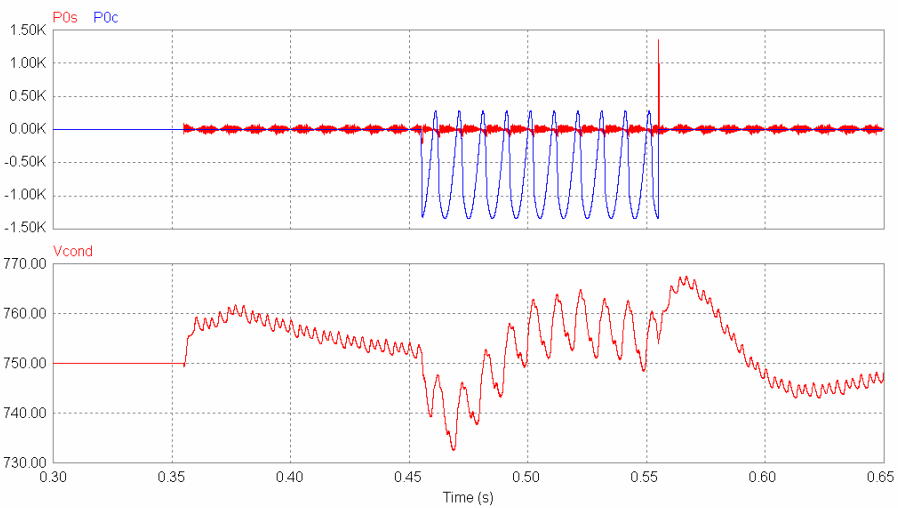


Fig.9.10. Potencia homopolar en red y carga. Tensión en condensador

9.4. Conclusiones del capítulo

En este capítulo se han expuesto dos métodos de compensación basados en la teoría del SRS. En uno de ellos, el que se ha llamado SRS_Q, se determina directamente la componente de corriente no activa que debe proporcionar el FAP, mientras que en el otro, que es *el propuesto* y que se ha denominado SRS_P, se basa en la determinación de la componente activa de la corriente que deberá aportar la red y a partir de esta, ya en el sistema trifásico, obtener la corriente que debe aportar el FAP operando con la corriente en la carga.

No hay diferencia en cuanto a los resultados obtenidos por uno y otro método, aunque si se constata que los recursos de cálculo necesarios son menores en el *método propuesto*, denominado SRS_P.

La regulación para obtener las corrientes de compensación se hace en el sistema de ejes virtual $d-q-0$, por lo que es necesario hacer transformaciones de coordenadas directas e inversas entre este sistema y el $a-b-c$.

No se ha detallado el modo de hacer la sincronización y orientación del sistema de ejes coordenados $d-q-0$ con la tensión de red por considerarlo un aspecto que se escapa del planteamiento general de este trabajo de tesis, aunque se ha apuntado como un método posible el uso de un dispositivo PLL.

Se ha hecho la simulación sobre el sistema de cargas ya utilizado en los otros métodos estudiados, con sistema trifásico equilibrado y también desequilibrado, advirtiéndose de que no tiene sentido distinguir, como en los sistemas basados en la *potencia instantánea*, entre métodos derivados de la imposición de potencia constante o bien corriente senoidal en la red, puesto que el SRS no se basa en la determinación de las potencias. No obstante, el método SRS impone que la corriente sea senoidal en la fuente de energía, aunque la potencia no sea constante.

En la simulación, observando la evolución de los gráficos de potencia, se constata esto último y se observa que no hay diferencias apreciables con los métodos basados en el cálculo de las *potencias instantáneas*, denominados TPRI y TGPI.

También se ha manifestado la similitud entre el método SRS con los métodos de *Control Vectorial con Orientación de Campo*, muy utilizados en el control de máquinas

eléctricas, con la diferencia significativa de que, en la aplicación a FAP, el método de orientación es considerablemente más sencillo puesto que se orienta y sincroniza con el vector tensión de red, cuya medida es directamente accesible.

Por todo ello, y suponiendo un uso del método SRS para compensación total de *potencia no activa*, el *método propuesto* denominado SRS_P, es igual de eficaz pero precisa menores recursos de cálculo para implementar el algoritmo de regulación.

Cabe destacar que el método de control SRS, en concreto el denominado SRS_Q, convenientemente desarrollado, permite la compensación selectiva de potencia reactiva y armónicos, como también los métodos TPRI y TGPI, aunque no es este el propósito a conseguir en este trabajo de tesis puesto que en todo momento se pretende la compensación total de la *potencia no activa*.

Basado en este método, se ha desarrollado un prototipo de FAP de baja potencia que se mostrará en el capítulo 11.

Capítulo 10. Compensación TGPI

10.1. Introducción

En los principales métodos de compensación estudiados, y suponiendo una compensación total sin discriminación de armónicos y potencia reactiva, el objetivo es que la red solamente aporte a la carga la potencia activa que esta precisa, es decir la potencia que se expresa en W .

En la Fig. 10.1 se representa el vector de tensión y el de corriente, en un sistema de ejes a - b - c y en un momento dado, con la descomposición de este último en dos componentes ortogonales, una de ellas alineada y de la misma dirección que la tensión, y la otra perpendicular a esta última, tal como establece la TGPI.

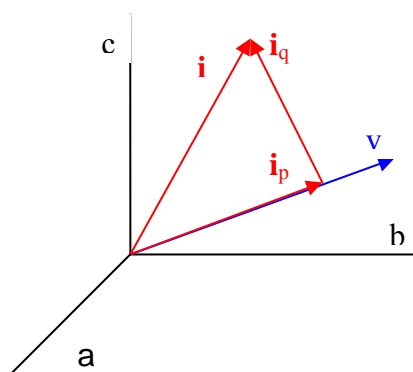


Fig. 10.1. Descomposición del vector de corriente en sus componentes

En los métodos de compensación estudiados hasta ahora en este trabajo de tesis, salvo en las variantes que en cada método de compensación se han mencionado como *método propuesto* y que han sido designadas con la denominación $_P$, se determinan las corrientes de compensación que el FAP debe generar, es decir la corriente i_q que hay que sumar a la de la carga para anular la componente de corriente perpendicular al vector de tensión.

El método que se describe a continuación es una simplificación de la TGPI, a la que se le denomina TGPIIS y, de una manera simple, determina el valor de la corriente que la red debe suministrar para que la potencia aportada a la carga se traduzca exclusivamente en W , es decir la corriente i_p alineada con el vector de tensión.

10.2. Principio de la compensación

Lo enunciado en el último párrafo se cumplirá siempre que la tensión de red, y la corriente aportada por esta, cumpla con la condición de que el vector de corriente sea proporcional al vector tensión, es decir:

$$\mathbf{i} = k \cdot \mathbf{v} \quad \text{o lo que es lo mismo:} \quad \begin{bmatrix} i_{sa} \\ i_{sb} \\ i_{sc} \end{bmatrix} = k \cdot \begin{bmatrix} u_a \\ u_b \\ u_c \end{bmatrix} \quad (10.1)$$

Esta constante de proporcionalidad, como es obvio, debe ser una conductancia y su dimensión Ω^{-1} .

Conviene recordar que, según la TGPI, la potencia activa del sistema trifásico vale:

$$p = [v_a \quad v_b \quad v_c] \cdot \begin{bmatrix} i_a \\ i_b \\ i_c \end{bmatrix} \quad \text{o bien:} \quad p = v_a \cdot i_a + v_b \cdot i_b + v_c \cdot i_c \quad (10.2)$$

Y el vector espacial proyección del vector corriente sobre el vector tensión se define como:

$$\mathbf{i}_p = \frac{p}{|\mathbf{v}|^2} \cdot \mathbf{v} \quad (10.3)$$

Cuyas componentes son:

$$\mathbf{i}_p = \frac{1}{\Delta_{abc}} \cdot \begin{bmatrix} v_a \cdot p \\ v_b \cdot p \\ v_c \cdot p \end{bmatrix} = \begin{bmatrix} i_{ap} \\ i_{bp} \\ i_{cp} \end{bmatrix} \quad \text{siendo} \quad \Delta_{abc} = |\mathbf{v}|^2 = v_a^2 + v_b^2 + v_c^2 \quad (10.4)$$

Así, en un sistema trifásico senoidal y equilibrado de tensiones, tal que:

$$v_a = \sqrt{2} \cdot V \cdot \sin(\omega t) \quad (10.5)$$

$$v_b = \sqrt{2} \cdot V \cdot \sin\left(\omega t - \frac{2 \cdot \pi}{3}\right) \quad (10.6)$$

$$v_c = \sqrt{2} \cdot V \cdot \sin(\omega t + \frac{2 \cdot \pi}{3}) \quad (10.7)$$

Se cumple que: $\Delta_{abc} = |\mathbf{v}|^2 = v_a^2 + v_b^2 + v_c^2 = 3 \cdot V^2 = cte.$ (10.8)

La expresión de la potencia activa instantánea tendrá en este caso, como es sabido, una componente alterna y una componente continua, de modo que:

$$p = \bar{p} + \tilde{p} \quad (10.9)$$

La componente continua de esta potencia es la parte de potencia puramente activa que consume la carga, mientras que la componente alterna representa la potencia de intercambio entre la fuente y la carga, que precisa de elementos de almacenamiento de energía para su compensación.

Para la compensación no selectiva del conjunto de potencia reactiva y armónicos, la única potencia que interesa es la correspondiente a la componente continua, debiendo ser compensadas todas las demás.

Por ello, si se tienen en cuenta las pérdidas del FAP, la potencia que debe aportar la red es:

$$p = \bar{p} + p_{per} \quad (10.10)$$

Así que haciendo referencia a la corriente, las componentes de corriente activa que debe aportar la red son:

$$\begin{bmatrix} i_{Sa} \\ i_{Sb} \\ i_{Sc} \end{bmatrix} = \frac{1}{\Delta_{abc}} \cdot \begin{bmatrix} v_a \cdot (\bar{p} + p_{per}) \\ v_b \cdot (\bar{p} + p_{per}) \\ v_c \cdot (\bar{p} + p_{per}) \end{bmatrix} \quad (10.11)$$

$$\begin{bmatrix} i_{Sa} \\ i_{Sb} \\ i_{Sc} \end{bmatrix} = \frac{1}{3 \cdot V^2} \begin{bmatrix} (\bar{p} + p_{per}) \cdot \sqrt{2} \cdot V \cdot \sin(\omega t) \\ (\bar{p} + p_{per}) \cdot \sqrt{2} \cdot V \cdot \sin(\omega t - \frac{2 \cdot \pi}{3}) \\ (\bar{p} + p_{per}) \cdot \sqrt{2} \cdot V \cdot \sin(\omega t + \frac{2 \cdot \pi}{3}) \end{bmatrix} = \frac{\sqrt{2}}{3 \cdot V} (\bar{p} + p_{per}) \cdot \begin{bmatrix} \sin(\omega t) \\ \sin(\omega t - \frac{2 \cdot \pi}{3}) \\ \sin(\omega t + \frac{2 \cdot \pi}{3}) \end{bmatrix} \quad (10.12)$$

En régimen permanente, las corrientes de red son el resultado de multiplicar una constante por los tres vectores unitarios de tensión, como se había anunciado en un principio.

$$\begin{bmatrix} i_{Sa} \\ i_{Sb} \\ i_{Sc} \end{bmatrix} = k \cdot \begin{bmatrix} 1 \\ a^2 \\ a \end{bmatrix} \quad \text{siendo:} \quad a = e^{j \cdot \frac{2\pi}{3}} \quad (10.13)$$

$$\text{En donde } k = [(U_C - U_C^*) \cdot G_U] \quad (10.14)$$

Siendo G_U la ganancia del regulador de tensión del condensador de c.c.

El valor de esa constante se determina en cada momento mediante el control de la tensión del condensador conectado en el lado de c.c. del FAP, como en casos anteriores, ya que el valor medio de esa tensión permanecerá constante si el flujo de potencia activa que circula por el FAP coincide con las pérdidas de este, puesto que de no ser así la tensión del condensador aumentaría o disminuiría indefinidamente.

Este hecho también garantiza que la potencia activa que consume la carga coincida exactamente con la que suministra la red, salvo la potencia de pérdidas.

Lo expuesto sugiere, al menos para el caso más frecuente de equilibrio de tensiones de red, un método extremadamente sencillo para el control de los FAP en el que no hace falta calcular potencia alguna ni hacer transformaciones de coordenadas, y solamente es necesario hacer un control de la tensión en el condensador de c.c. del FAP para mantener el equilibrio de potencias activas.

Está claro que toda perturbación de las tensiones de red, tanto debidas a desequilibrios como a alteraciones de la forma de onda, serán acusadas por la corriente.

Esta dependencia directa de la corriente respecto a la tensión podrá subsanarse, si conviene, o bien mediante filtrado de las señales de tensión y la obtención de sus vectores unitarios, o bien mediante la determinación de la componente directa de tensión de red según las componentes simétricas.

El caso de desequilibrio de tensiones, en donde el método podría resultar especialmente sensible a ese hecho, será estudiado también mediante simulación llegándose a apreciar que los resultados son satisfactorios.

10.3. Desarrollo del método basado en la TGPIS

El método que se desarrolla está basado en los principios expuestos y en la determinación de las componentes de corriente de red que tienen exactamente la misma frecuencia, la misma fase y la misma forma que la tensión.

Se proponen dos métodos, que se denominarán:

- Control de la corriente del FAP (CCF)
- Control directo de la corriente de red (CCR)

10.3.1. Control de la corriente del FAP (TGPIS_CCF)

En este procedimiento se determina la consigna de corriente que debe aportar el FAP a partir del conocimiento de la consigna de corriente de red, obtenida según se ha expuesto, y del valor de la corriente en la carga, de modo que:

$$\mathbf{i}_F = \mathbf{i}_S - \mathbf{i}_L \quad (10.15)$$

En cuanto a la corriente en el neutro, se impone que la corriente de neutro de la carga y del FAP sean iguales, para que la corriente en la red sea nula.

$$i_{F0} = -(i_{La} + i_{Lb} + i_{Lc}) \quad (10.16)$$

Las consignas de corriente obtenidas ingresan en el controlador PWM para generar los órdenes de disparo de los semiconductores de los cuatro semipuentes.

En este método se necesita medir las corrientes en la carga y en el FAP mediante los correspondientes transductores de corriente.

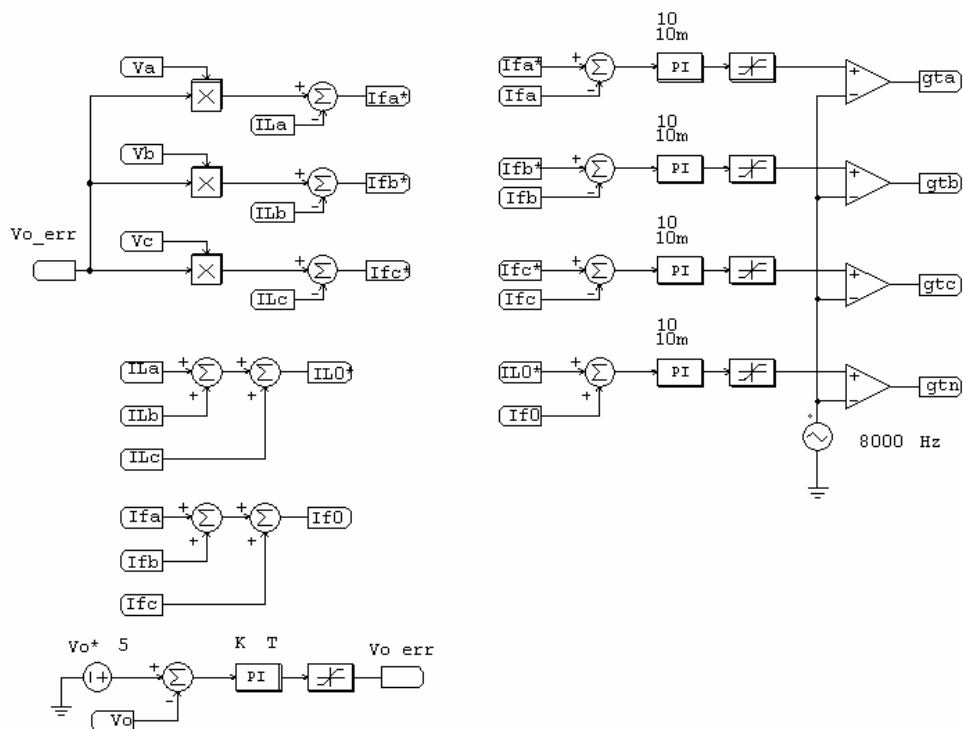


Fig. 10.2. Circuito de regulación según el método TGPIS_CCF

Las constantes adoptadas para el regulador de tensión, que dan un buen comportamiento estático y dinámico, son $K=4$ y $T=4\text{ms}$.

10.3.2. Control directo de la corriente de red (TGPIS_CCR)

En el desarrollo teórico del método se ha determinado en realidad la corriente activa de red y por lo tanto una forma de hacer el control del FAP es hacer uso de esa corriente como consigna de entrada a un “regulador de corriente de red”. Es decir, el regulador de corriente establece a su salida una consigna de corriente al FAP, en función del error entre la corriente de red de consigna y el valor real de esta misma.

De este modo solamente es necesario medir la corriente en la red, no siendo estrictamente precisos otros transductores de corriente.

De todos modos, aunque no se precisen para el sistema de regulación, será imprescindible tener medida de la corriente en el FAP a efectos de protección, por lo que también se deberán instalar los correspondientes transductores.

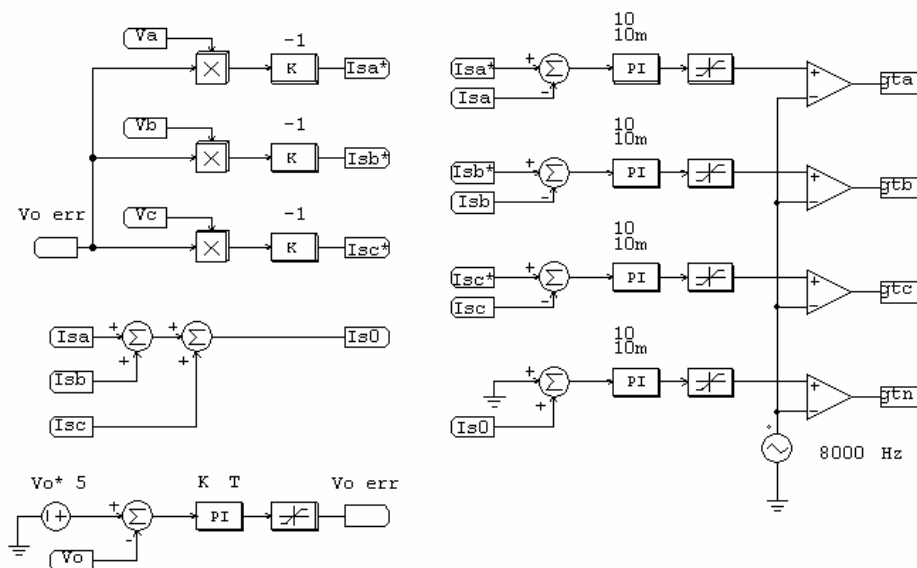


Fig. 10.3. Circuito de regulación según el método TGPIS_CCR

El control de la corriente de neutro se hace mediante el regulador de corriente de red correspondiente, imponiendo que el valor de esta corriente en la red sea nulo.

$$i_{s0} = 0 = (i_{s_a} + i_{s_b} + i_{s_c}) \quad (10.17)$$

En este caso, como se ha indicado, todos los reguladores de corriente lo son de la corriente de red, a diferencia de todos los casos estudiados, en los que estos reguladores lo eran de la corriente del FAP.

El esquema de regulación resulta extremadamente sencillo, sin pérdida de prestaciones, y las constantes del regulador de tensión de condensador son, como anteriormente, $K=4$ y $T=4\text{ms}$.

10.4. Resultados de la simulación

Los resultados de la simulación son exactamente iguales en las dos modalidades que se presentan aunque el método que se propone, denominado TGPIS_CCR, es todavía más sencillo de implementar que el TGPIS_CCF.

La simulación se desarrolla en las mismas condiciones que en los métodos de compensación descritos en los capítulos 7, 8 y 9 y se hace una única representación para el caso de tensión de red equilibrada y con un desequilibrio de un 20% en una fase.

10.4.1. Comportamiento con tensión de red equilibrada

Se analiza el comportamiento del FAP con la carga y secuencias de conexión ya definidas y se hacen cuatro gráficos en los que se representan sucesivamente:

Para el primer gráfico:

- Corrientes de red.
- Corriente de neutro en la red y en la carga

Para el segundo gráfico:

- Tensión y corriente de red.
- Corriente en la fase “a” del FAP.

Para el tercer gráfico:

- Potencia activa en red y carga.
- Potencia no activa en red y carga.

Para el cuarto gráfico:

- Potencia homopolar en red y carga.
- Tensión en el condensador.

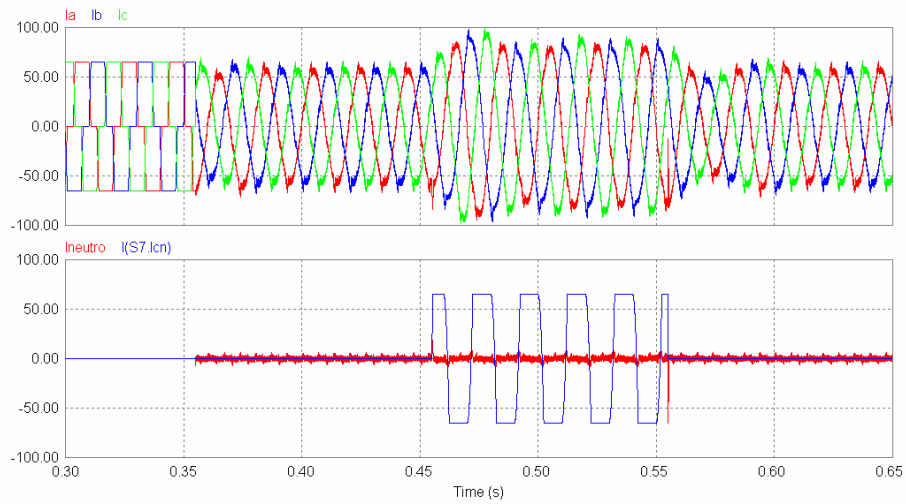


Fig.10.4. Corrientes de red. Corriente de neutro en la red y en la carga

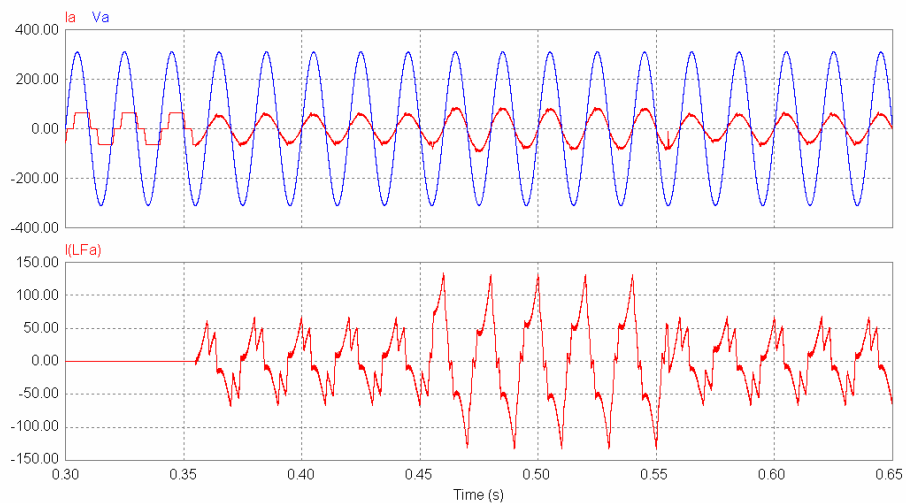


Fig.10.5. Tensión y corriente de red. Corriente en la fase "a" del FAP

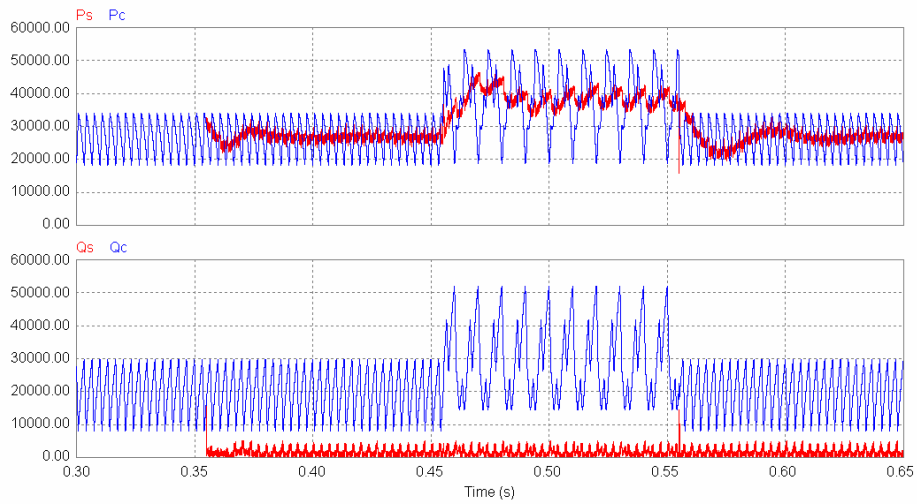


Fig. 10.6. Potencia activa en la red y carga. Potencia no activa en red y carga

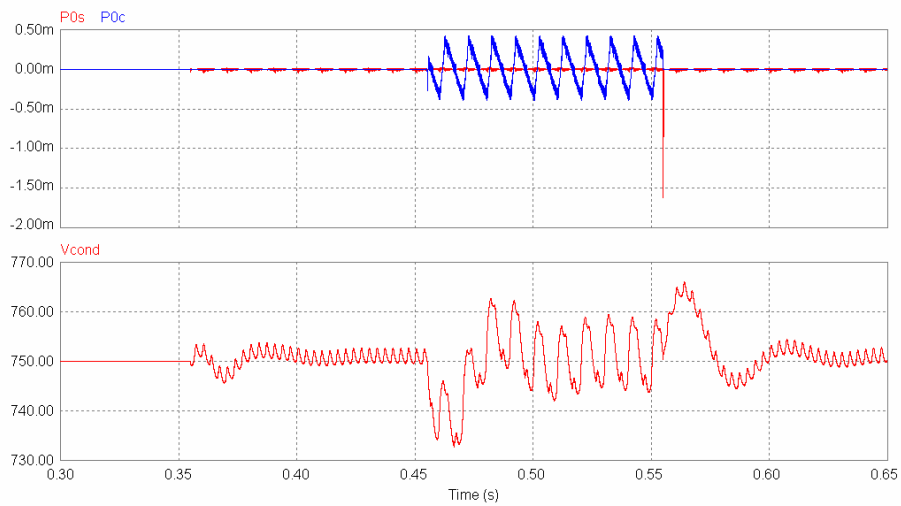


Fig.10.7. Potencia homopolar en red y carga. Tensión en condensador

10.4.2. Comportamiento con tensión de red desequilibrada

Se considera el modelo de red desequilibrada usado hasta ahora, que supone una reducción de tensión de un 20% en la tensión de la fase “a”. Ello ocasiona la aparición de componentes de tensión inversa y homopolar que motivan desequilibrios de corriente, aunque la carga esté equilibrada.

Como las consignas de corriente de red son proporcionales a las tensiones de red, ello ocasiona que estas corrientes se vean afectadas por el desequilibrio de tensiones, lo cual se pondrá de manifiesto en la simulación.

Esto no es un problema si en todo momento las formas de onda de las tensiones y corrientes coinciden, como así será. Más aun sabiendo que la componente homopolar de corriente en la red será nula, debido a la imposición directa del valor nulo de esta o de la coincidencia de las corrientes de neutro en la carga y en el FAP, que se consigue con el regulador e inversor semipunto destinados a tal fin.

Por lo tanto el desequilibrio de corrientes en la red será debido solamente a la aparición de componente inversa de corriente, que contribuye también a la potencia activa si hay al mismo tiempo componente inversa de tensión.

Esto también ocurría en los métodos de control basados en la TPRI y en la TGPI y por ello se planteaban los dos métodos de control denominados *potencia instantánea constante en la fuente de energía* (PICFE) o *corriente senoidal en la fuente de energía* (CSFE).

En el sistema de control derivado de la TGPIS se plantean también dos alternativas que, aunque no iguales, si pueden considerarse equivalentes a las anteriores, en el sentido de que con una de ellas se consigue menor oscilación de la potencia en la red mientras que con la otra se consigue un menor desequilibrio de corrientes de red.

A estas dos estrategias de control se las denominará también PICFE y CSFE.

La primera de estas dos estrategias (PICFE) es idéntica a la que se ha planteado para el sistema equilibrado de tensiones y en el sistema de control se hace uso de las tensiones de red tal como se presentan en el sistema trifásico.

En todo caso, y con objeto de eliminar las perturbaciones en la forma de onda de las tensiones de red que se usarán en el control, se intercalan filtros pasabajos en las tensiones de red. De este modo se eliminan los armónicos de tensión de alta frecuencia que pudieran transmitirse a las corrientes de red a través de las propias tensiones distorsionadas.

En la segunda de las estrategias de control (CSFE) se pretende que solo la componente directa de corriente sea la encargada de la transmisión de la potencia activa en la red, por lo tanto las tres corrientes de las fases deberán ser senoidales, equilibradas y en fase con la componente directa de tensión. Es decir, proporcionales a esta componente.

Para ello se propone utilizar la componente directa del sistema de tensiones, o bien algo tan sencillo como crear un sistema unitario de tensiones senoidales según el sistema directo, de la misma frecuencia que la fundamental, que no se vea afectado por las posibles variaciones de red, es decir:

$$\begin{bmatrix} i_{Sa+} \\ i_{Sb+} \\ i_{Sc+} \end{bmatrix} = \frac{1}{\Delta_{abc+}} \cdot \begin{bmatrix} v_{a+} \cdot (\bar{p} + p_{per}) \\ v_{b+} \cdot (\bar{p} + p_{per}) \\ v_{c+} \cdot (\bar{p} + p_{per}) \end{bmatrix} = \frac{\sqrt{2}}{3 \cdot V_+} (\bar{p} + p_{per}) \cdot \begin{bmatrix} \sin(\omega t) \\ \sin(\omega t - \frac{2 \cdot \pi}{3}) \\ \sin(\omega t + \frac{2 \cdot \pi}{3}) \end{bmatrix} \quad (10.17)$$

Que en régimen permanente:

$$\begin{bmatrix} i_{Sa} \\ i_{Sb} \\ i_{Sc} \end{bmatrix} = \begin{bmatrix} i_{Sa+} \\ i_{Sb+} \\ i_{Sc+} \end{bmatrix} = k \cdot \begin{bmatrix} 1 \\ a^2 \\ a \end{bmatrix} \quad (10.18)$$

$$\text{En donde } k = [(U_C - U_C^*) \cdot G_U] \quad (10.20)$$

Siendo, como anteriormente, G_U la ganancia del regulador de tensión del condensador de c.c.

En la simulación se hacen cuatro gráficos en los que se van a representar sucesivamente:

Para el primer gráfico:

- Corrientes de red.
- Corriente de neutro en la red y en la carga

Para el segundo gráfico:

- Tensión y corriente de red.
- Corriente en la fase “a” del FAP.

Para el tercer gráfico:

- Potencia activa en red y carga.
- Potencia no activa en red y en carga.

Para el cuarto gráfico:

- Potencia homopolar en red y carga.
- Tensión en el condensador.

10.4.2.1. Potencia instantánea constante en la fuente de energía (PICFE)

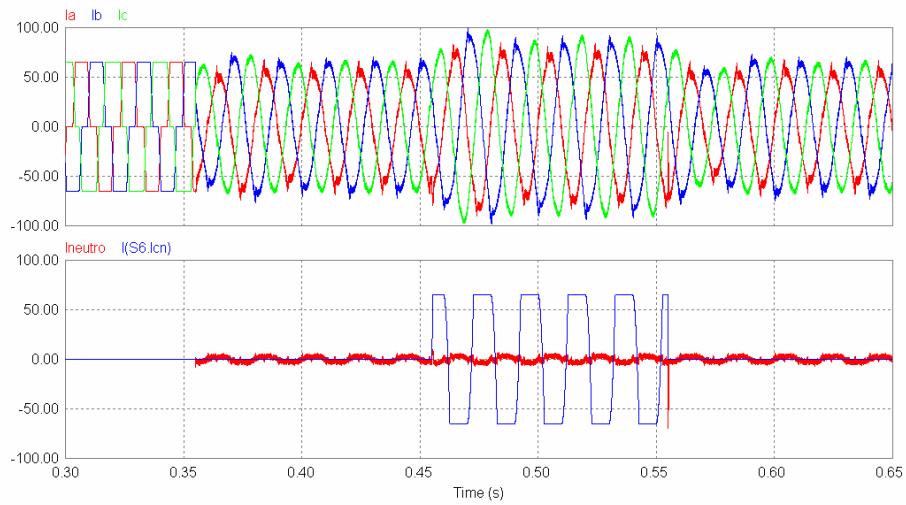


Fig.10.8. Corrientes de red. Corriente de neutro en la red y en la carga

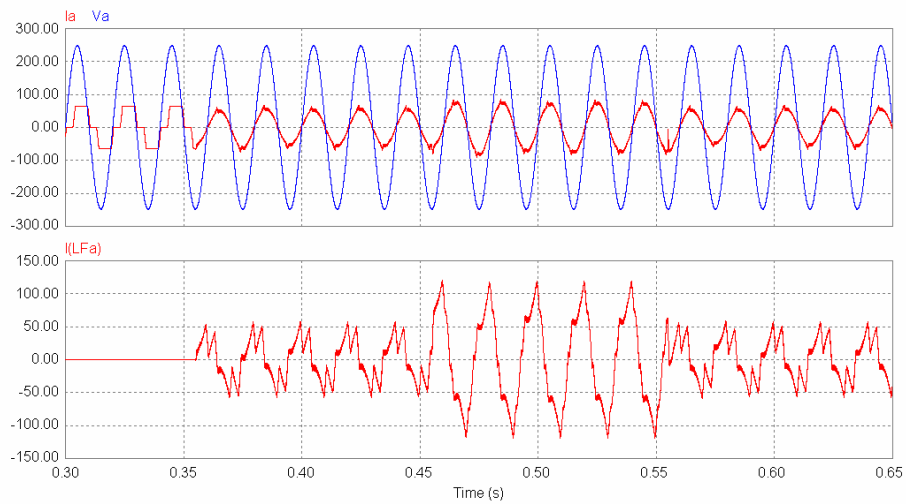


Fig.10.9. Tensión y corriente de red. Corriente en la fase "a" del FAP

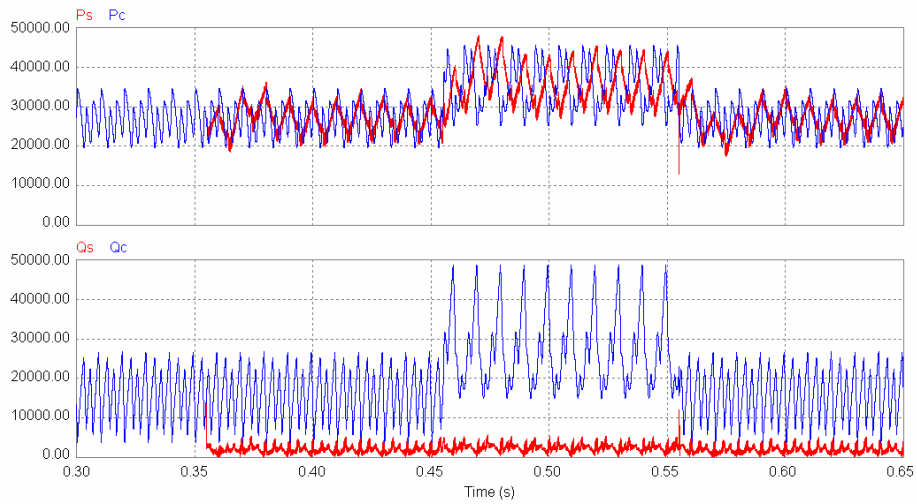


Fig.10.10. Potencia activa en red y carga. Potencia no activa en red y carga

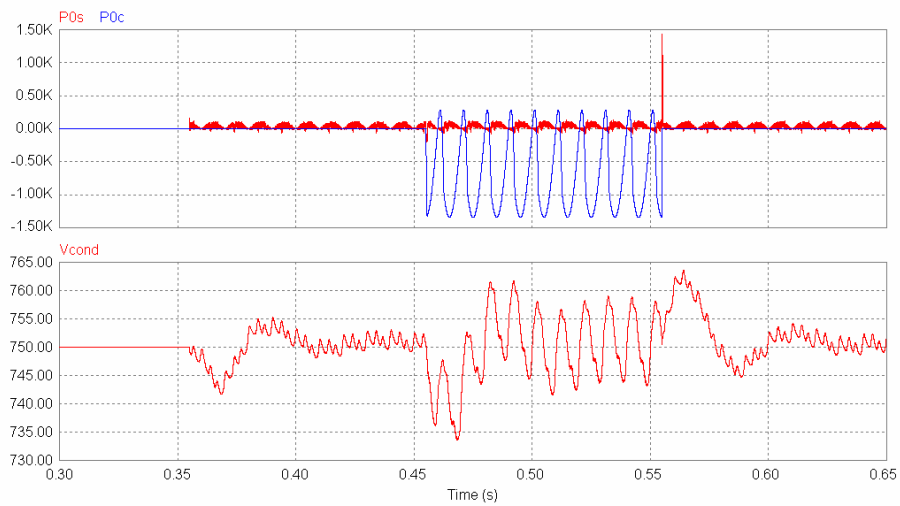


Fig.10.11. Potencia homopolar en red y carga. Tensión en condensador

10.4.2.2. Corriente senoidal en la fuente de energía (CSFE)

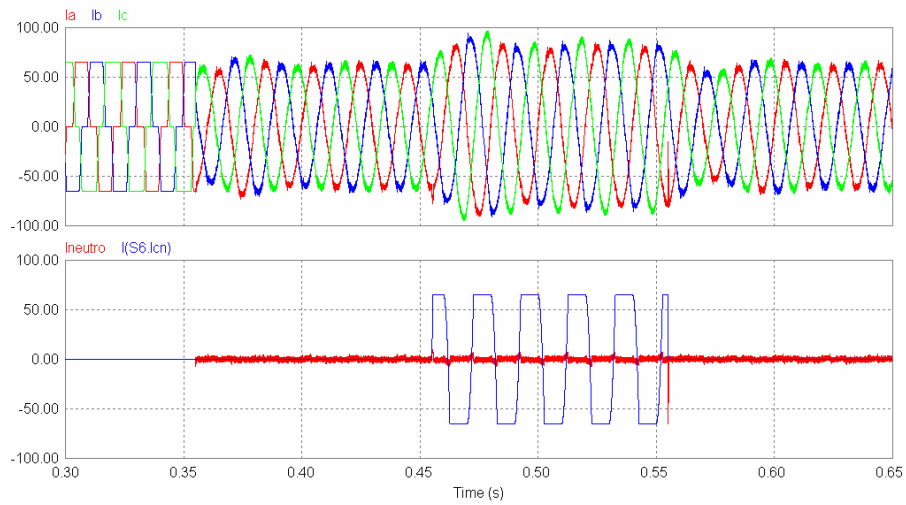


Fig.10.12. Corrientes de red. Corriente de neutro en la red y en la carga

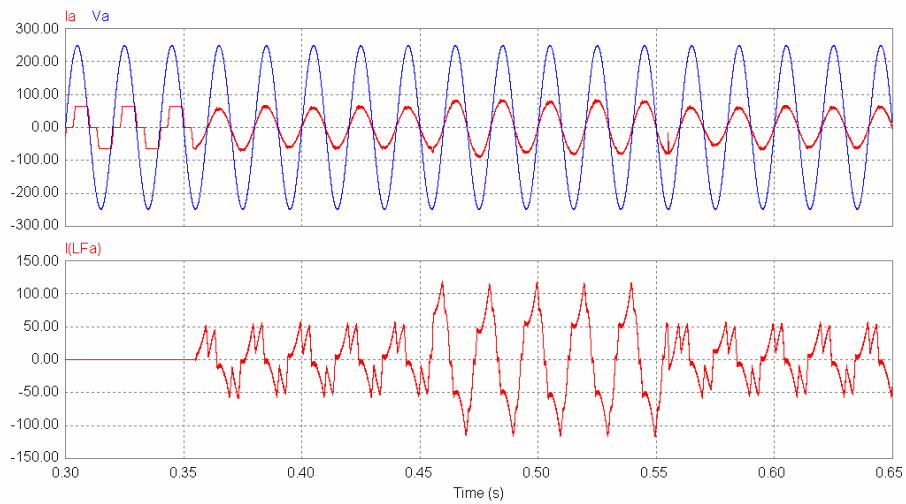


Fig.10.13. Tensión y corriente de red. Corriente en la fase "a" del FAP

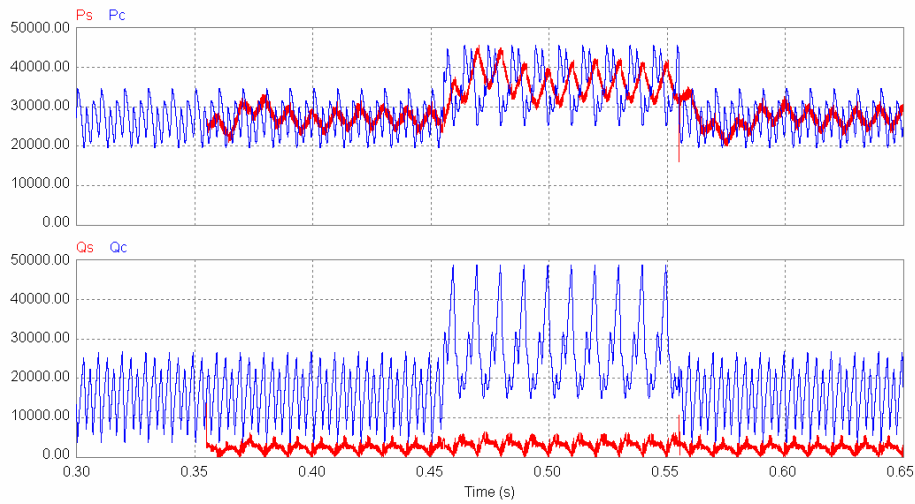


Fig.10.14 Potencia activa en red y carga. Potencia no activa en red y carga

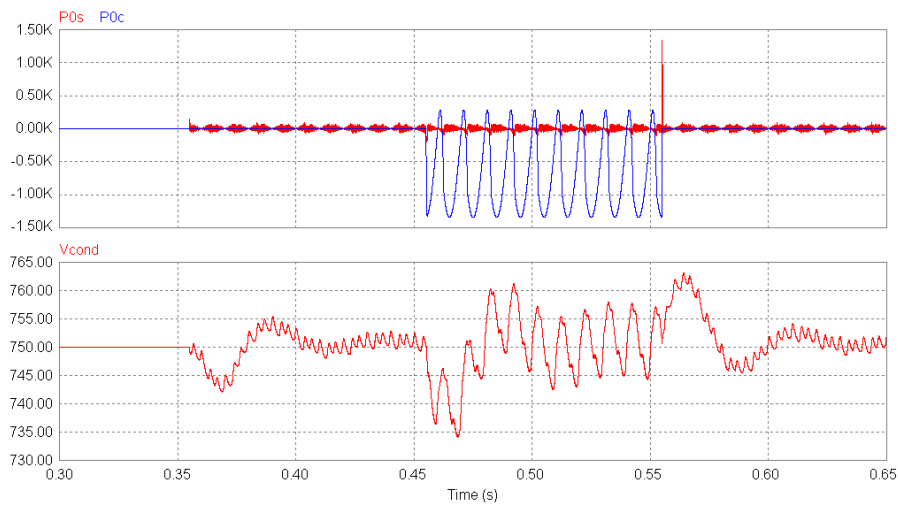


Fig.10.15. Potencia homopolar en red y carga. Tensión en condensador

En este método de compensación, basado en la TGPIS, y al igual que en el método de compensación TPRI y TGPI, no se aprecian grandes diferencias entre los sistemas PICFE y CSFE, al menos para este tipo de carga y el desequilibrio supuesto.

Solamente cabe destacar lo siguiente:

- Se produce un aumento del THDi en la corriente de red en el caso de considerar el sistema PICFE.
- También es algo mayor el desequilibrio de corrientes entre fases en el sistema PICFE, aunque muy poco significativo.
- Se aprecia una mayor fluctuación de potencia activa de red en el sistema PICFE.
- Se aprecia una menor fluctuación de potencia reactiva de red en el sistema PICFE.
- En cuanto a la potencia homopolar, la evolución en red es similar en ambos casos.

Puede sorprender el hecho de que en el sistema PICFE haya mayor oscilación de potencia activa que en el sistema CSFE, que es justamente lo contrario a lo que ha venido sucediendo en los métodos anteriormente descritos. Pero esto es debido a que al sistema “se le ha denominado” PICFE cuando en realidad no lo es, ya que ni siquiera se hace el cálculo de la potencia.

Es por ello por lo que la oscilación de potencia es debida al propio desequilibrio de tensión y corriente en las fases.

10.5. Conclusiones del capítulo

En este capítulo se ha desarrollado una forma de compensación simple para la eliminación de armónicos y energía reactiva, que en la bibliografía se le denomina de formas diversas, pero que se ha demostrado que es una derivación de la TGPI con la simplificación consistente en considerar el sistema de tensiones de red equilibrado y compuesto por la componente fundamental.

Bajo este supuesto las corrientes en la red, una vez compensadas, deben ser proporcionales a la tensión y con su misma forma de onda, hecho este último que se consigue sencillamente multiplicando la señal de salida del amplificador de error del

regulador de la tensión del condensador de c.c. por las respectivas tensiones de red del sistema trifásico.

Ante la existencia de un sistema de tensiones desequilibradas cuyo desequilibrio no sea muy pronunciado, como es el caso habitual, se admite que ese desequilibrio se reflejará en las corrientes de red, como se comprueba en la simulación, claro está que manteniendo nula la corriente de neutro de la red.

Para el hipotético caso de pretender un menor desequilibrio de las corrientes de red, motivado por la existencia de desequilibrio de tensiones, el método que se propone es utilizar la componente directa de la tensión de red, o sencillamente, crear un vector tensión unitario de la misma frecuencia que la tensión de red, sincronizado con una fase de esa tensión.

Cuando la tensión de red esté distorsionada, también esta distorsión se reflejará en el cálculo de las correspondientes corrientes de red y para evitarlo, en el sistema de control, deberá incorporarse un filtro pasabajos para las señales de tensión sin que ocasionen desfases adicionales en estas, o bien crear un sistema de tensiones unitarias.

En todo caso, y según se muestra en los resultados de las simulaciones obtenidas, el comportamiento de este modo de control de FAP es más que suficiente para los objetivos que se pretende cuando el sistema trifásico de tensiones no está muy desequilibrado, como siempre es el caso en la práctica.

Como único inconveniente, que no lo es bajo las premisas fijadas en este trabajo de tesis, debe precisarse que por la naturaleza misma del sistema, es imposible hacer la discriminación de las componentes de la potencia y corriente reactiva y armónicos y únicamente se puede hacer la compensación conjunta de ambas.

Para poder hacer esta discriminación habría que recurrir a un filtrado híbrido con compensación pasiva de la energía reactiva convencional, lo que repercutiría en una potencia inferior de dimensionado del FAP.

Capítulo 11. Realizaciones Experimentales

En este capítulo se presentan las realizaciones experimentales relacionadas con los FAP y alguno de los métodos de control estudiados.

En los apartados siguientes se exponen cada una de estas realizaciones por orden cronológico.

11.1. Control basado en SRS

Esta realización data del año 1999, cuando se hizo un prototipo de control de FAP basado en este principio, utilizando un chip específico de Analog Devices denominado *Procesador Vectorial AD2S100*, que permitía hacer las transformaciones directas e inversas de coordenadas entre los sistemas $a-b-c/d-q-0$, propias de este método de control. En la fotografía se muestra la parte de control correspondiente al sistema de conversión de coordenadas

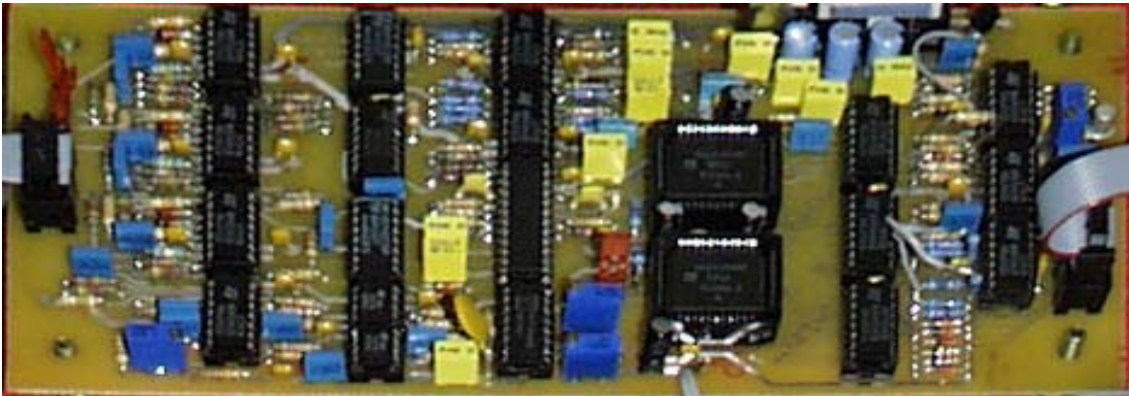


Fig. 11.1. Circuito de control de transformación de coordenadas

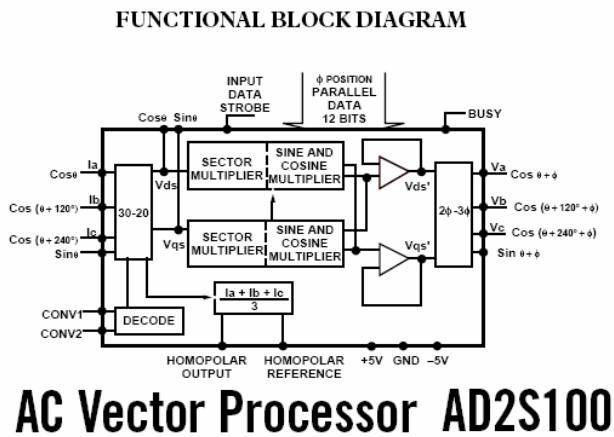


Fig. 11.2. Procesador vectorial AD2S100

Se construyó también un prototipo de FAP de baja potencia, para tres fases sin neutro, como se muestra en la Fig 11.3, sobre el que se pudo comprobar el funcionamiento correcto del sistema.

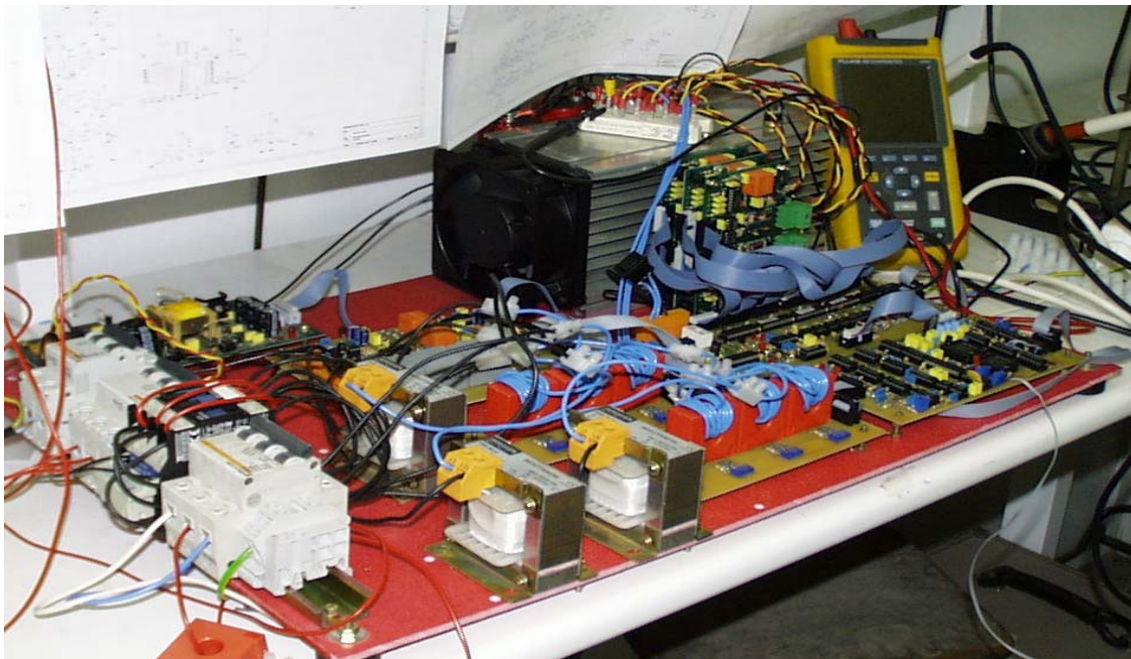


Fig. 11.3. Prototipo de baja potencia con control basado en el SRS

El proyecto no pudo seguir adelante, mediante esta técnica de control, debido a que Analog Devices anunció que los chips AD2S100 se dejaban de fabricar. No obstante, a nivel de prototipo, se hicieron algunos registros que demostraban su comportamiento correcto, tal como se muestra en las Figs. 11.4 y 11.5.

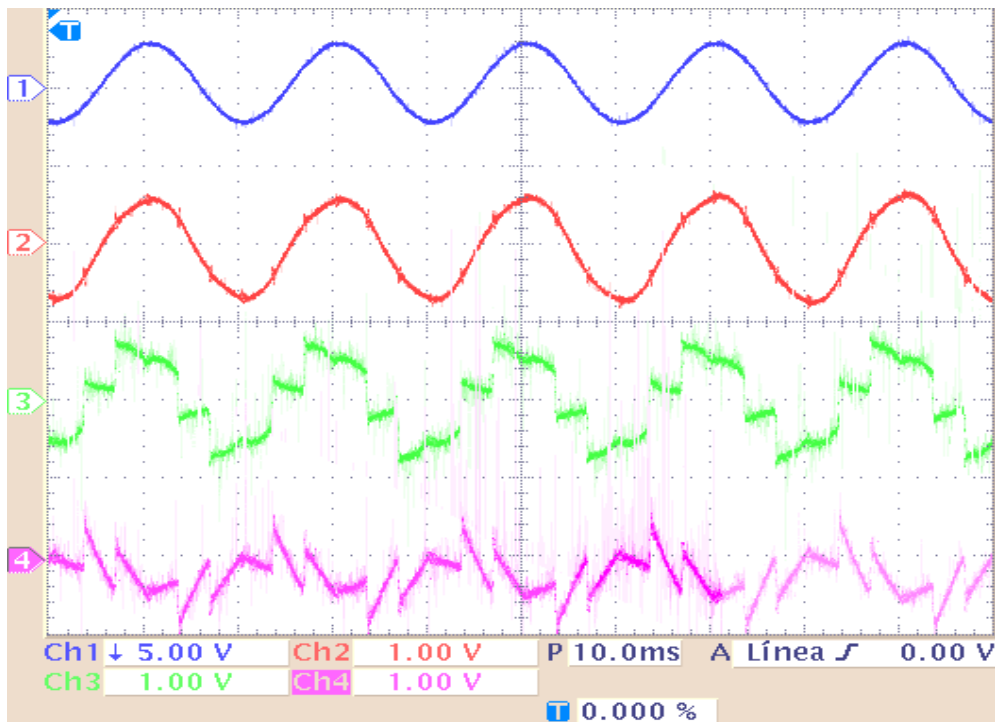


Fig. 11.4. Tensión en red, corriente en red, en la carga y en el FAP con $THDi > 27\%$

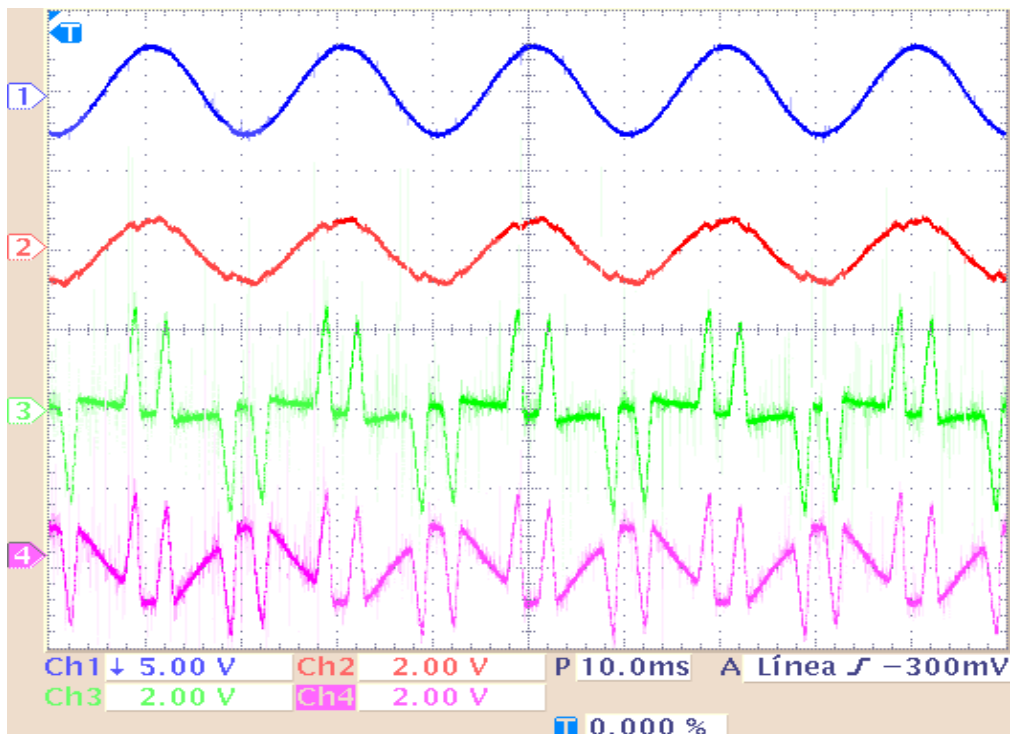


Fig. 11.5. Tensión en red, corriente en red, en la carga y en el FAP con $THDi > 60\%$

11.2. Control digital para múltiples algoritmos de control de FAP

El origen de este control se sitúa en el año 2002 y se debe a la realización práctica de un control digital basado en un microcontrolador de 8 bits (PIC17C44), realizado en la Escola Universitària d'Enginyeria Tècnica Industrial de Barcelona EUETIB, con objeto de poder experimentar sobre él dos métodos de extracción de las consignas de corriente de compensación para un FAP trifásico sin neutro.

Mediante este desarrollo se pudieron implementar dos algoritmos de control, uno basado en la TPRI y otro basado en el modelo de SRS.

La diferencia entre ambos modelos de control reside exclusivamente en la programación del microcontrolador, ya que las señales de medida utilizadas para el cálculo, provenientes de los transductores, son las mismas.

En las fotografías que siguen se muestra la ejecución final del prototipo (Fig. 11.6), así como las formas de onda de las señales obtenidas (Figs. 11.7 y 11.8)

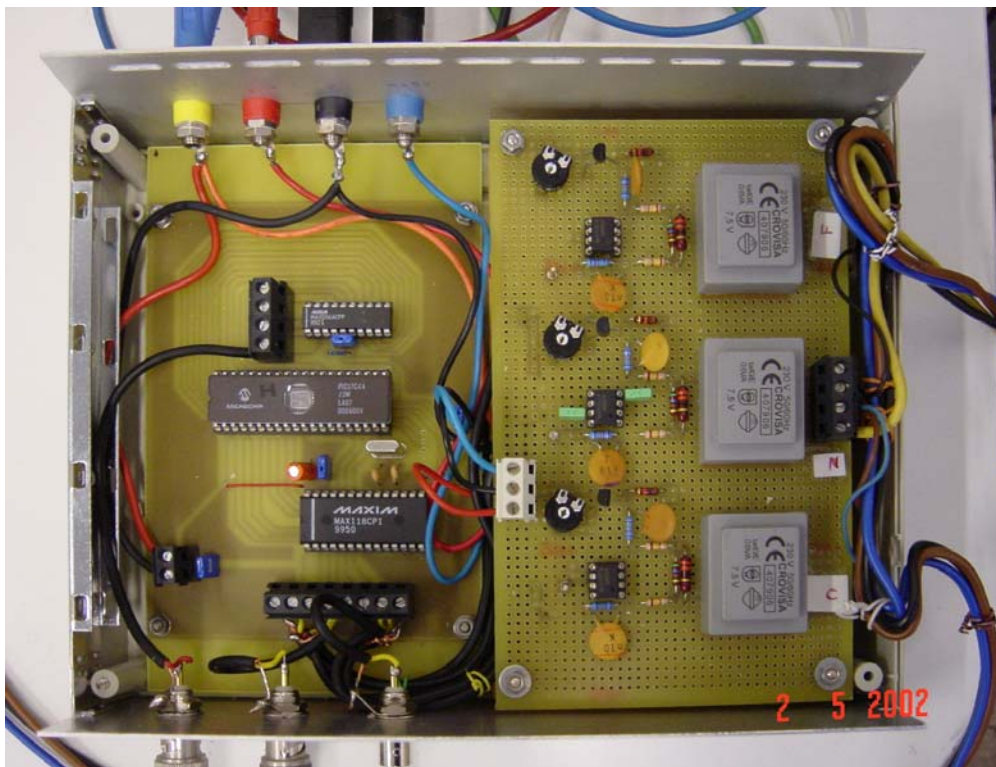


Fig. 11.6. Prototipo

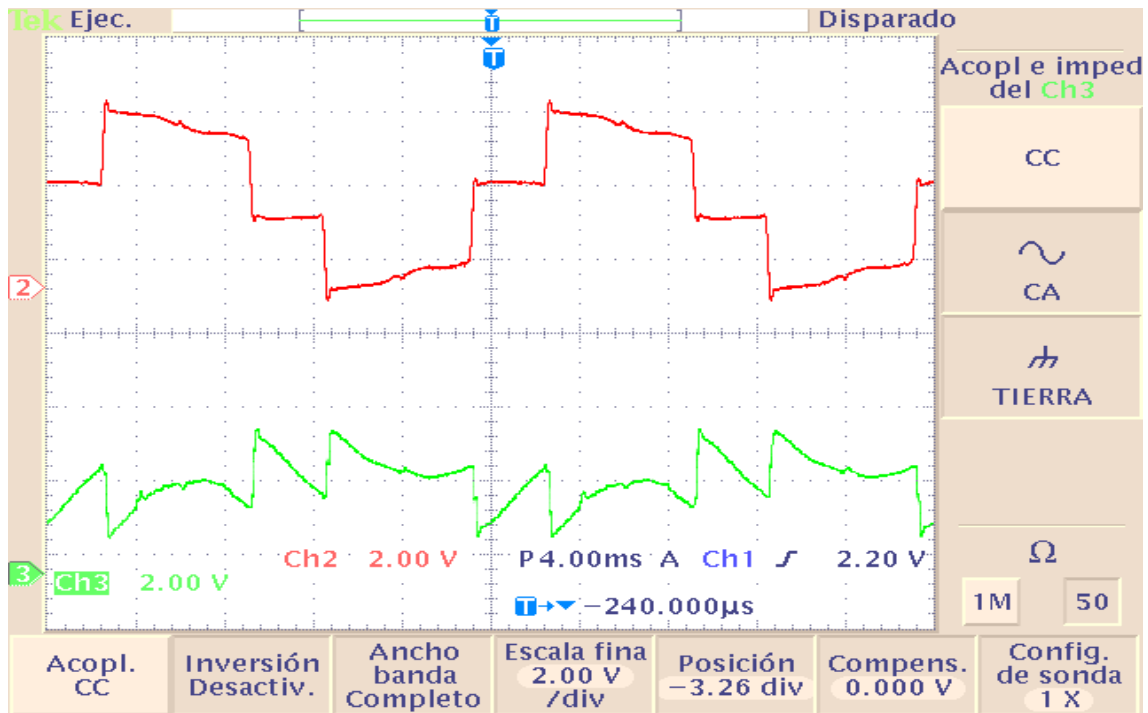


Fig. 11.7. Corriente en la carga y en el FAP

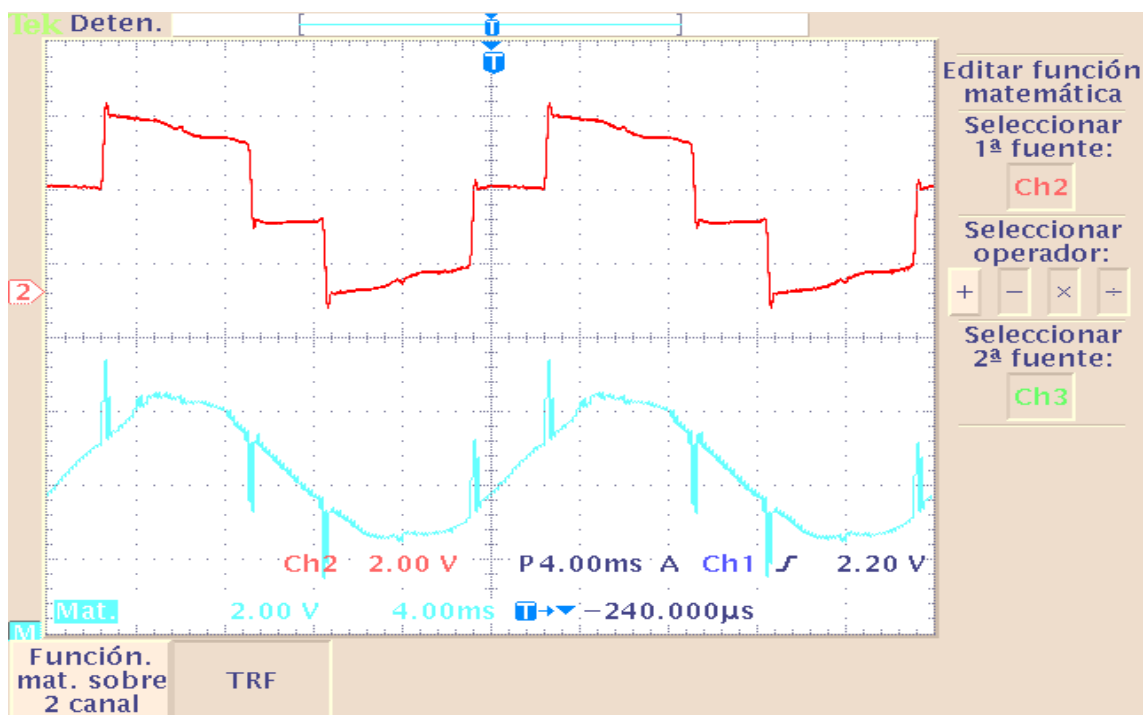


Fig. 11.8. Corriente en la carga y en la red compensada

En los ensayos que se hicieron basados en una u otra teoría se pudo comprobar que las diferencias en los resultados obtenidos entre uno y otro modo de control son mínimas, reduciéndose esas diferencias a la mayor o menor utilización de recursos de cálculo y

tiempos de ejecución, que en este caso, con una frecuencia del clock de 8MHz, era de alrededor de 1ms.

Naturalmente que usando un procesador más rápido u otro con instrucciones matemáticas más potentes, como un DSP, los tiempos de ejecución del programa resultan mucho más reducidos, pero se trataba de experimentar con un chip de una familia muy popular y de muy bajo precio.

11.3. FAP de 40kVA para redes trifásicas con neutro basado en la TGPIS

Esta realización es un equipo completo, incluyendo el sistema de control y potencia, con una construcción plenamente industrial, basado en el control que se ha denominado TGPIS_CCR, cuya estructura de principio se muestra en la figura

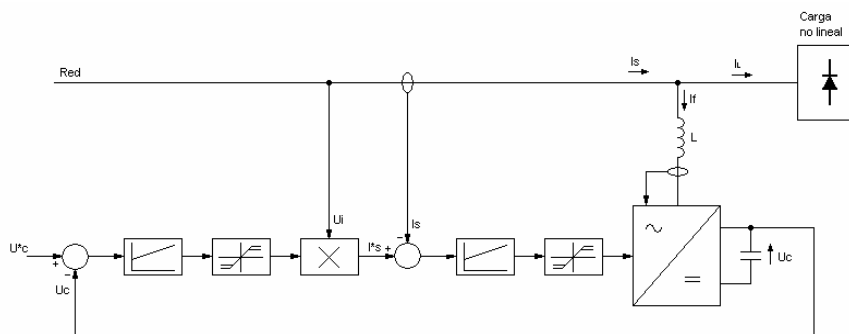


Fig. 11.9. Esquema de bloques del FAP basado en a TGPIS

11.3.1. Características técnicas

Tensión de alimentación:.....	380 V \pm 10%
Frecuencia:.....	50Hz
Potencia de compensación:.....	40 kVA
Corriente nominal:.....	60 A rms
Corriente máxima:.....	2 x Inominal
Distorsión residual:.....	< 5%
Factor de potencia:.....	Unidad
Rendimiento:.....	> 97%

Protecciones:

- Magnetotérmico de entrada
- Sobrecarga

- Limitación de corriente máxima
- Sobretensión

Indicadores:

- Equipo activo
- Marcha
- Bloqueo general
- Contacto libre de tensión de equipo activo.

Temperatura de trabajo:.....	0°C a 40°C
Temperatura de almacenamiento:.....	-20°C a 40°C
Humedad:.....	< 95%
Ventilación:.....	forzada
Ruido acústico:.....	< 62 db

11.3.2. Características constructivas

El FAP está montado sobre un armario con todos los elementos del circuito de potencia y del circuito de control, tal como se muestra en la Fig. 11.10, en donde se pueden identificar los elementos más importantes:

- En la parte inferior izquierda se encuentran el filtro de de A.F., para perturbaciones de A.F. conducidas, y encima de éste se sitúa el de B.F.
- En la parte superior izquierda se encuentran los circuitos de control insertados en rack normalizado.
- En la parte superior derecha se sitúan los semiconductores de potencia del tipo “SKiiP”, con sistema de ventilación forzada mediante turboventilador y con circuito “driver” y protecciones incorporadas, junto con los condensadores electrolíticos del lado de c.c.
- En la parte inferior derecha están las cuatro inductancias de fase y neutro.
- En la parte inferior central se encuentran los transductores de corriente necesarios.

El circuito de control está basado en uno de los métodos de compensación que se han expuesto en el capítulo 10, en concreto en el método simplificado derivado de la TGPI denominado TGPIIS_CCR.



Fig. 11.10. Aspecto constructivo del FAP de 40 kVA en proceso de pruebas

Además del circuito que se ocupa exclusivamente del control según el método citado, otros circuitos se ocupan del acondicionamiento de las señales del sistema de medida con aislamiento galvánico de la tensión de red, de la protección de los semiconductores de potencia frente a sobretensiones, sobrecorrientes y cortocircuitos directos, de la elaboración de las órdenes de disparo a esos semiconductores y de la alimentación del propio circuito de control.

Las cartas electrónicas que constituyen este control están construidas para su inserción en rack normalizado de tamaño “doble Europa”, tal como se muestra en la Fig. 11.10.

El circuito de potencia está formado por cuatro semipuentes con IGBT en formato SKiiP, con circuito “driver” y protección de los semiconductores incorporados, además de los elementos magnéticos y filtros necesarios que se han mostrado a lo largo de todo este trabajo y que se aprecian también en la fig. 11.10.

11.3.3. Resultados experimentales

Se han hecho ensayos sobre dos tipos de cargas, una sin neutro y la otra con neutro, y se ha registrado la tensión de red y también las corrientes en la red, en la carga y en el FAP.

En los siguientes gráficos, los canales del osciloscopio corresponden a:

- CH1: Tensión fase neutro de la fase R
- CH2: Corriente de red en la fase R
- CH3: Corriente en la carga de la fase R
- CH4: Corriente en el FAP de la fase R.

Los factores a aplicar a las lecturas de los registros para obtener los valores reales, son los siguientes:

- Tensión: x 100
- Corriente: x 200

11.3.3.1. Carga trifásica sin neutro

La carga trifásica sin neutro consta de un convertidor de frecuencia ajustado a 50Hz, con un filtro senoidal L-C en su salida, alimentando a una carga trifásica formada por tres conjuntos R-L en paralelo.

Las corrientes que interesan son las de entrada al convertidor de frecuencia que, aunque carentes de componente homopolar al no existir el neutro, están fuertemente distorsionadas ($THDi > 58\%$), como se aprecia en las figuras que siguen a continuación.

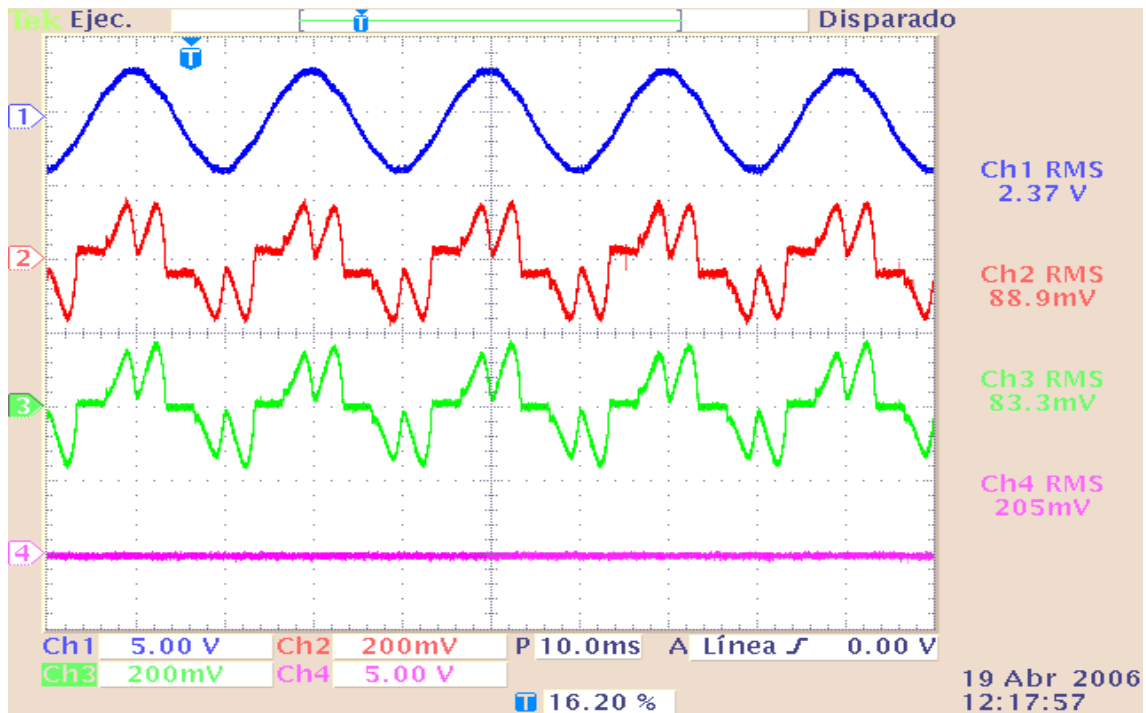


Fig. 11.11. Tensión y corrientes sin compensar, con FAP parado

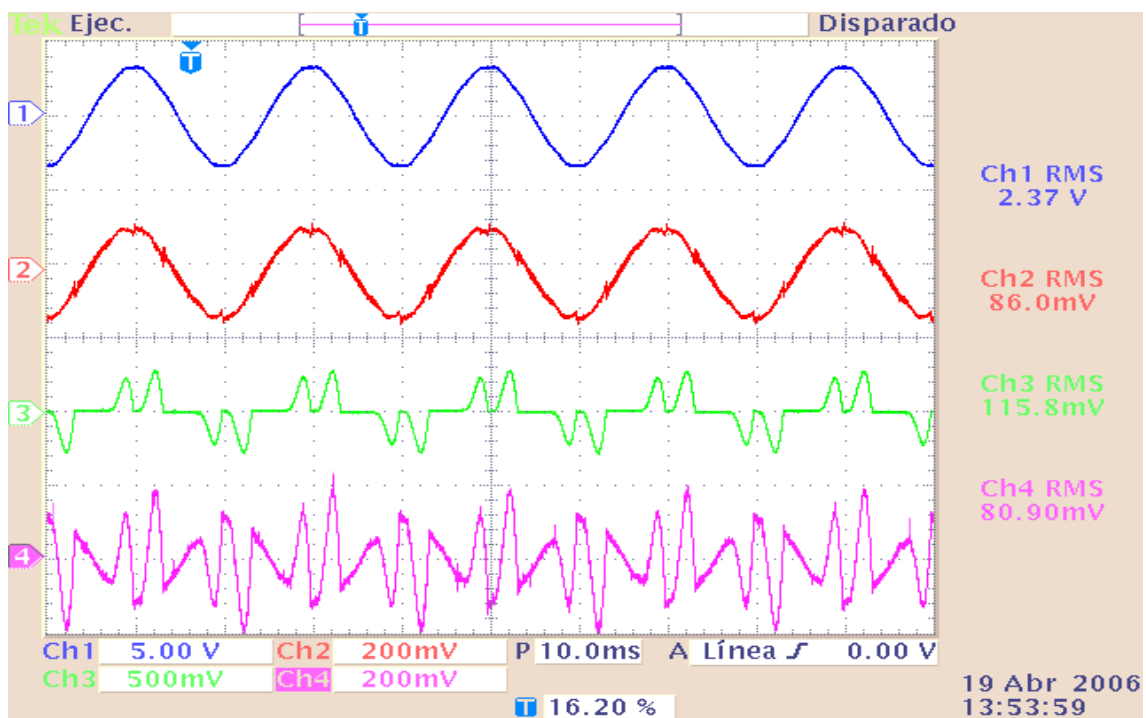


Fig. 11.12. Tensión y corrientes en compensación, con FAP arrancado

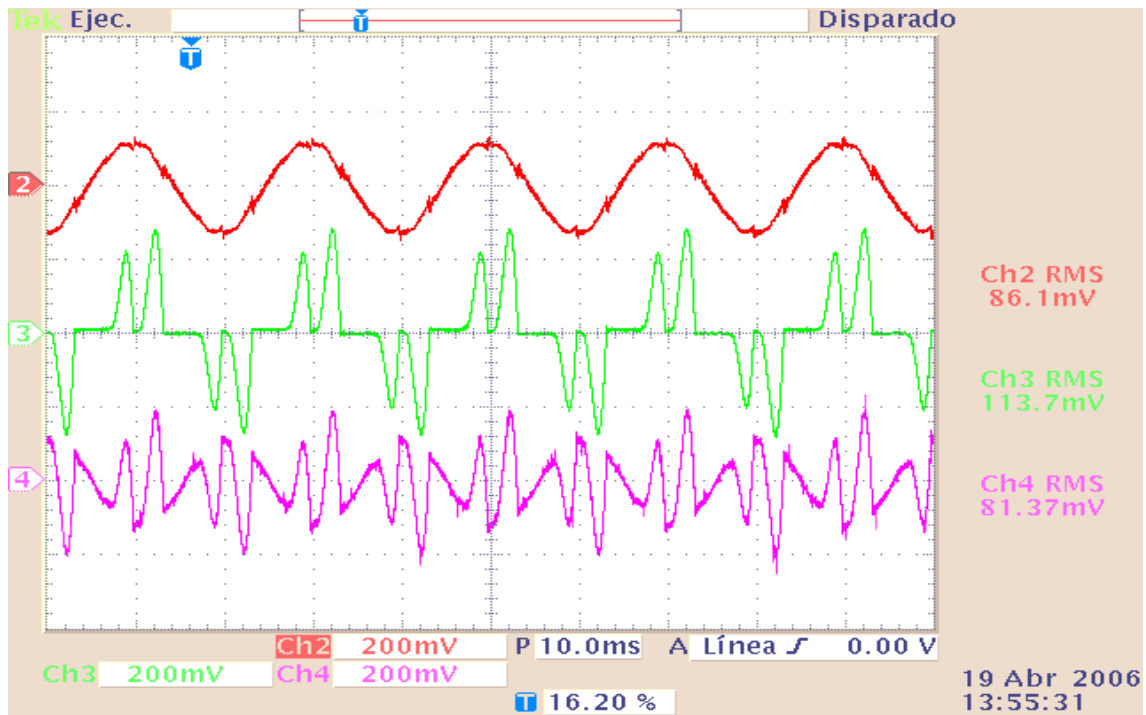


Fig. 11.13. Corrientes en la fase R de red, carga y FAP

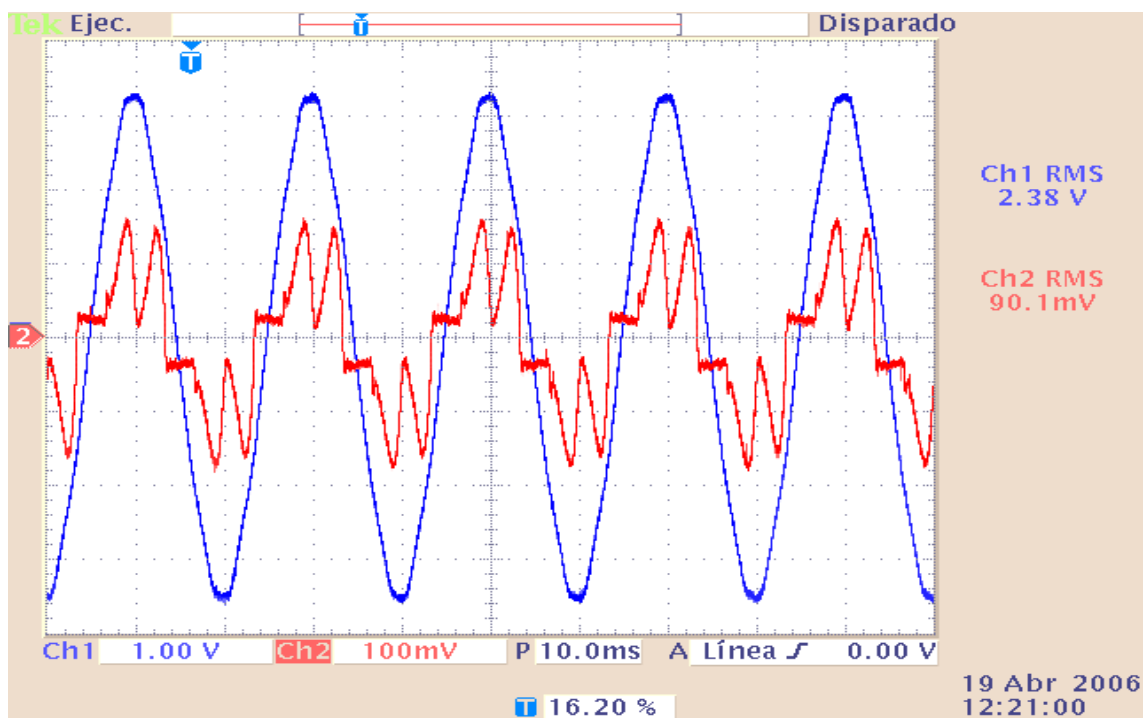


Fig. 11.14. Tensión y corriente en la red sin compensar

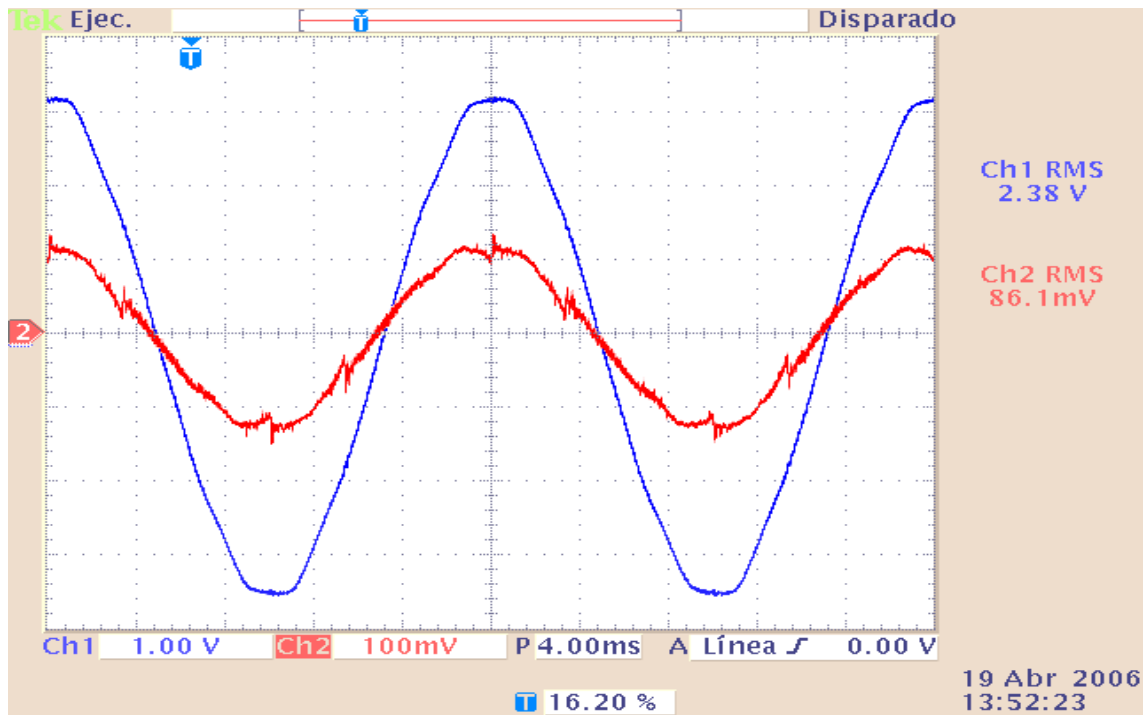


Fig. 11.15. Tensión y corriente en la red con compensación

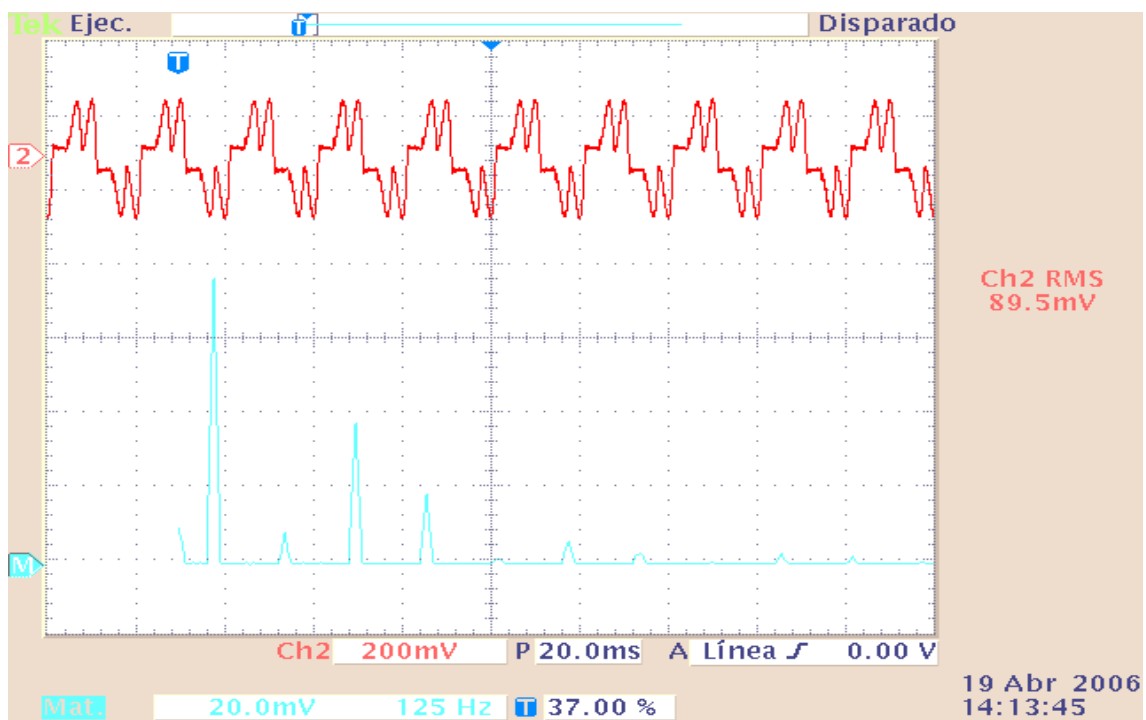


Fig. 11.16. Valor y contenido de armónicos de la corriente de red no compensada

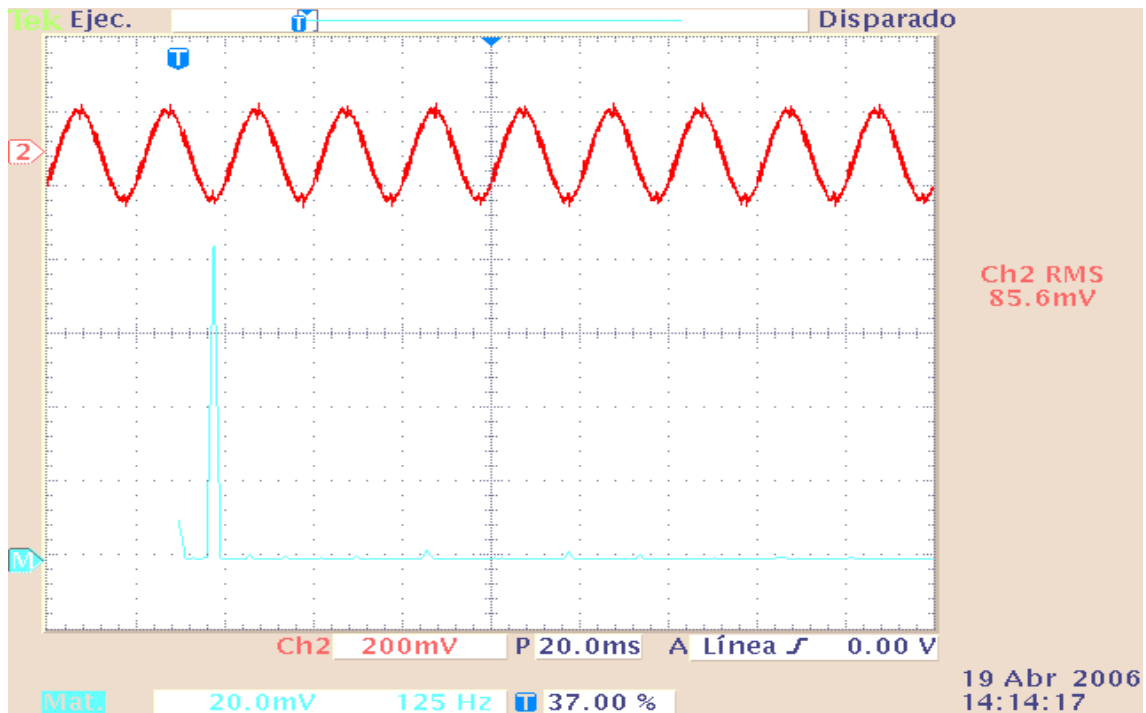


Fig. 11.17. Valor y contenido de armónicos de la corriente de red compensada

11.3.3.2. Carga trifásica con neutro

La carga trifásica con neutro consta de tres conjuntos de once lámparas de descarga de 250W por fase conectadas entre fase y neutro junto con su reactancia en serie, a las que no se les ha conectado el condensador de compensación para incrementar el consumo de energía reactiva.

Este tipo de carga es no lineal y provoca la aparición de componentes de potencia de carácter reactivo inductivo, así como armónicos, además de la potencia activa propia de la lámpara.

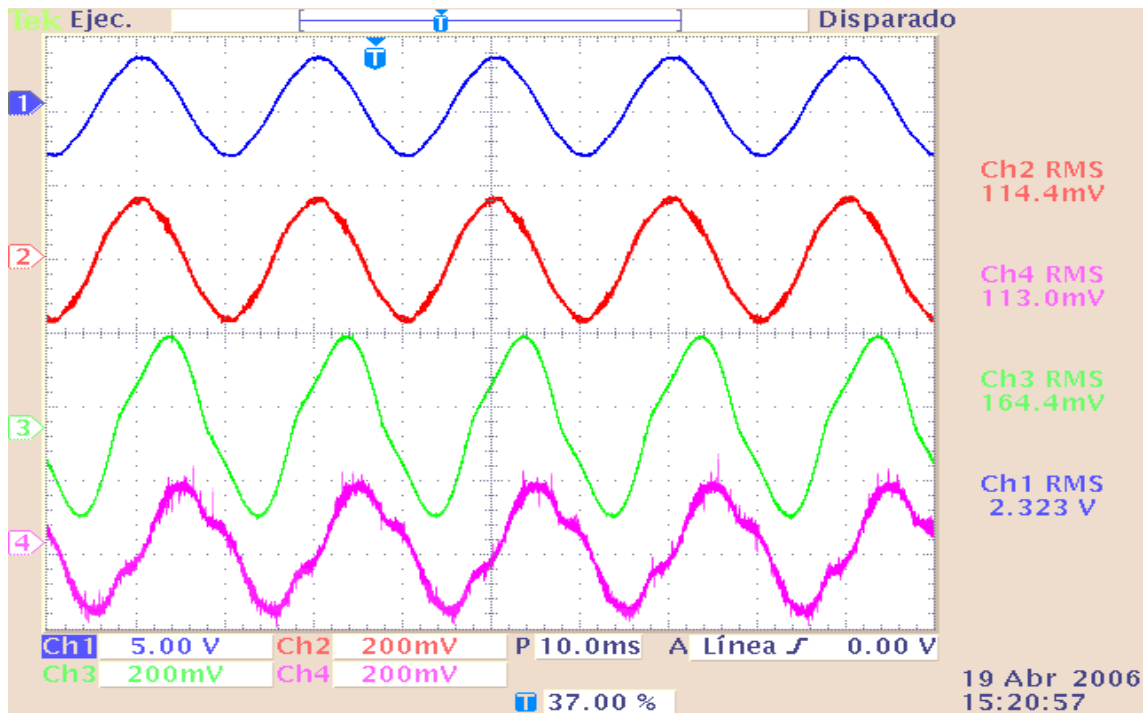


Fig. 11.18. Tensión y corrientes en red, carga y FAP en compensación

En los siguientes gráficos, los canales del osciloscopio corresponden a:

- CH1: Corriente de red en la fase R
- CH2: Corriente de red en la fase S
- CH3: Corriente en la carga de la fase T
- CH4: Corriente en la red en el neutro

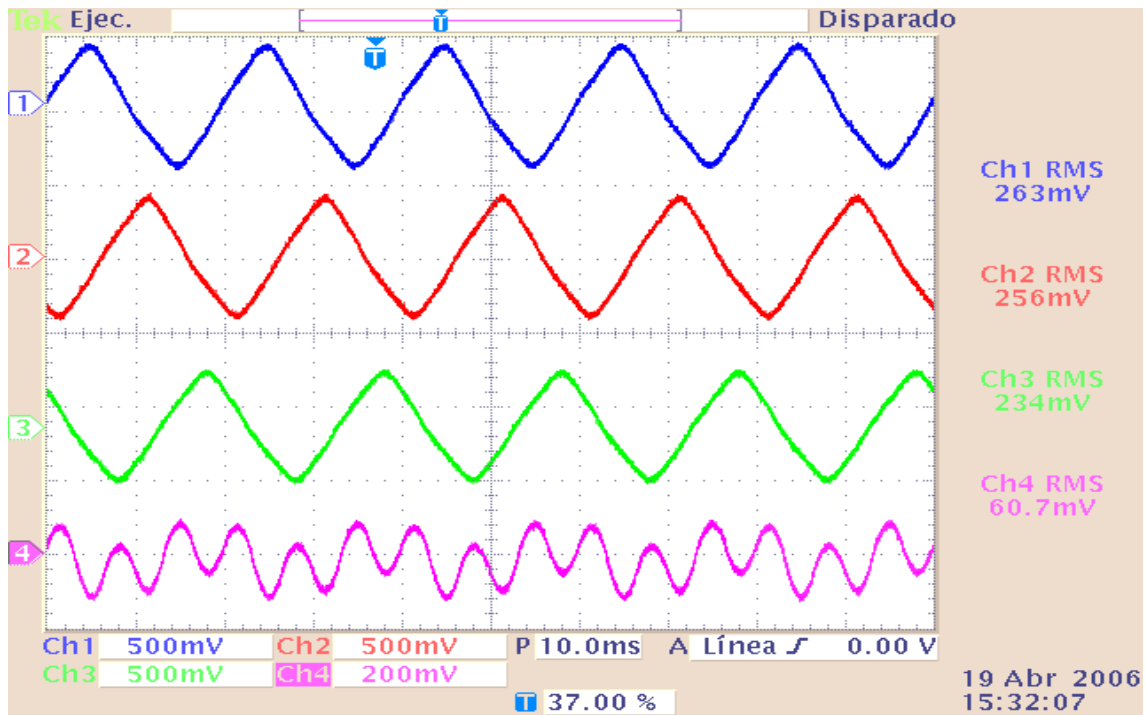


Fig. 11.19. Corrientes de red de fases y neutro sin compensar

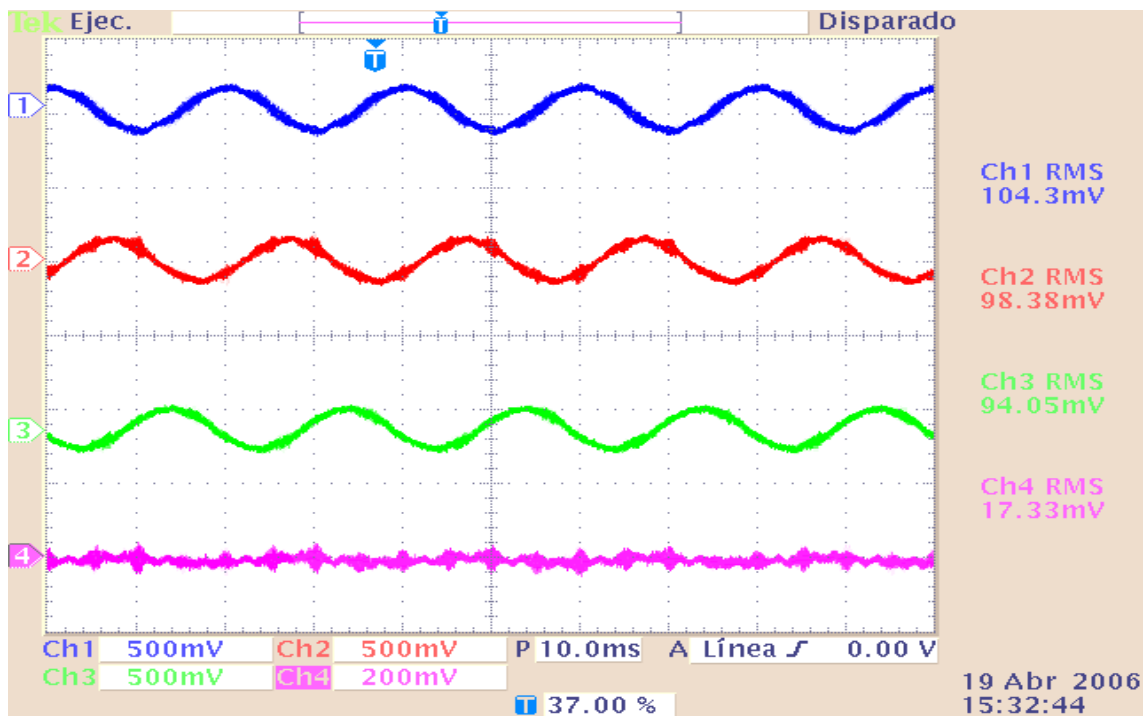


Fig. 11.20. Corrientes de red de fases y neutro compensadas

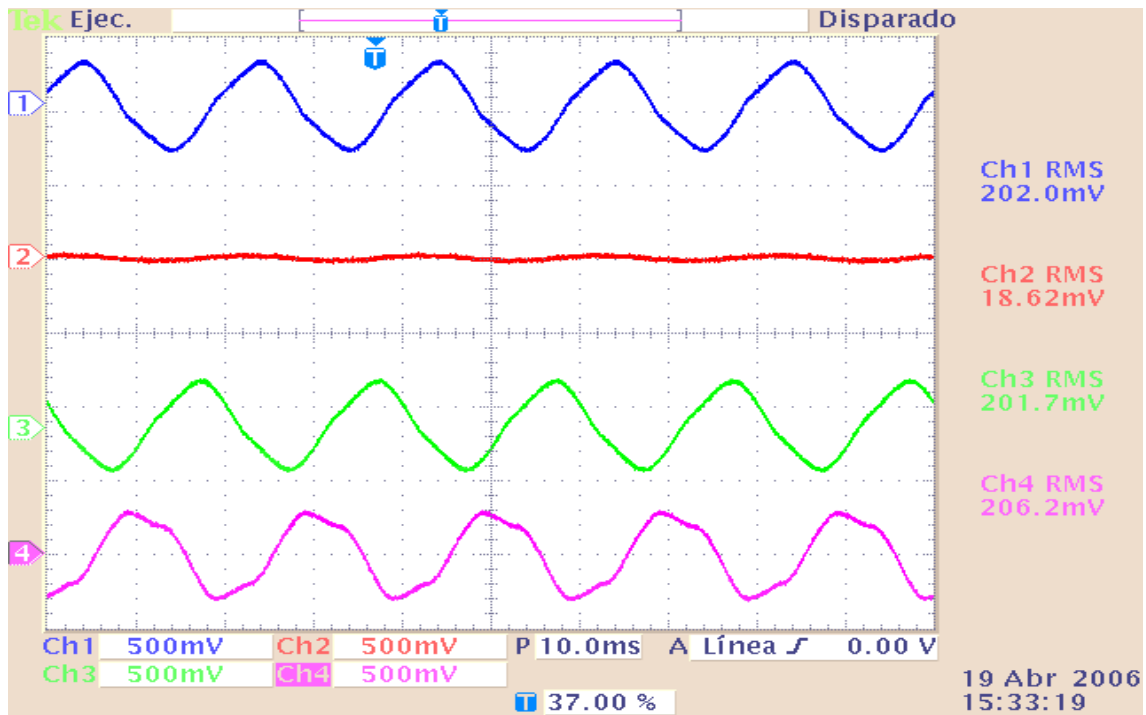


Fig. 11.21. Corrientes de red de fases y neutro en desequilibrio, sin compensar

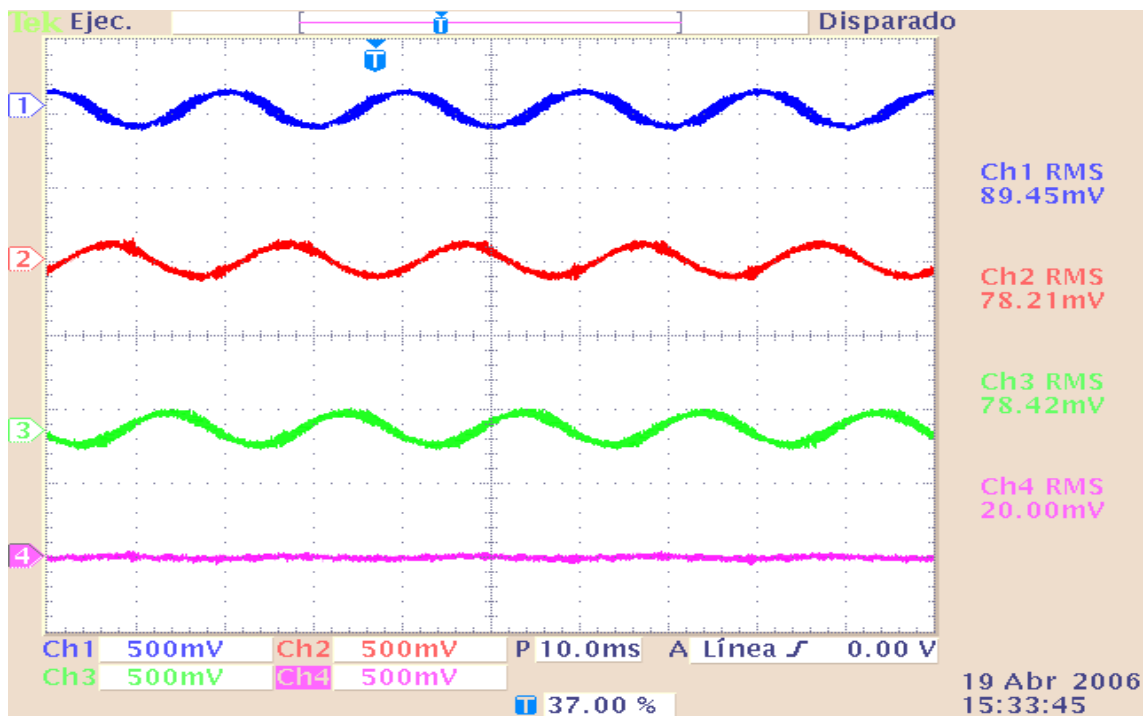


Fig. 11.22. Corrientes de red de fases y neutro en desequilibrio, compensadas

En los siguientes gráficos, los canales del osciloscopio corresponden a:

- CH2: Corriente de red en neutro
- CH3: Corriente de la carga de neutro
- CH4: Corriente del FAP de neutro

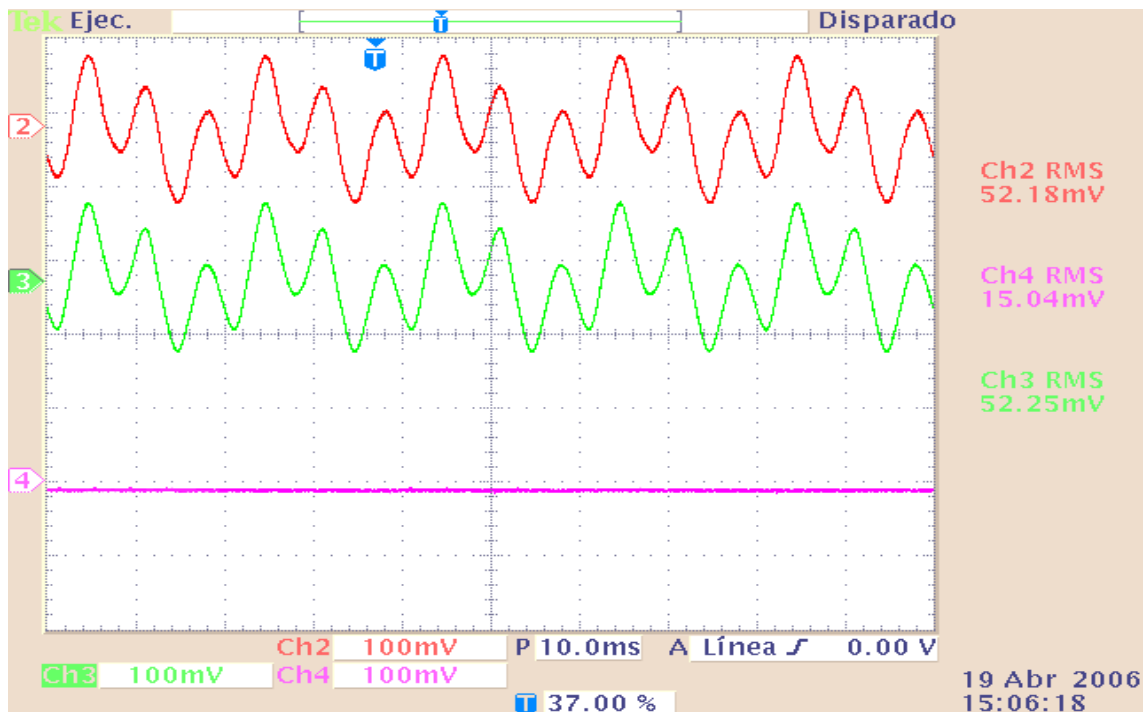


Fig. 11.23. Corrientes de neutro en red, carga y FAP con FAP parado

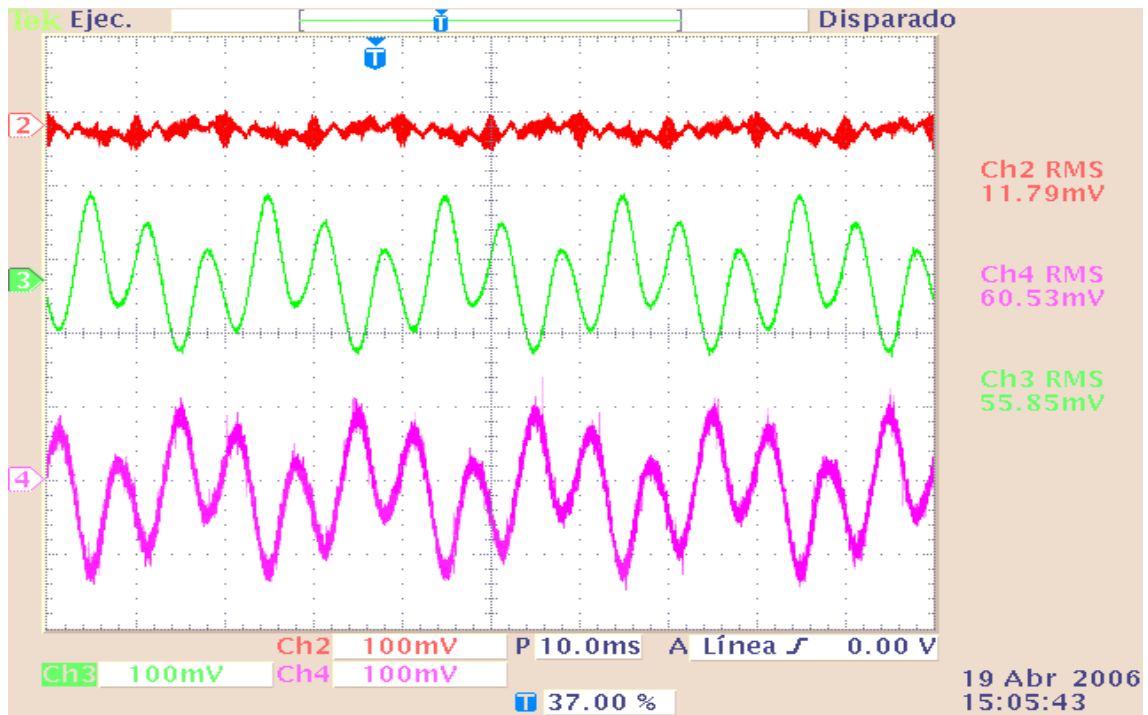


Fig. 11.24. Corrientes de neutro en red, carga y FAP con FAP arrancado

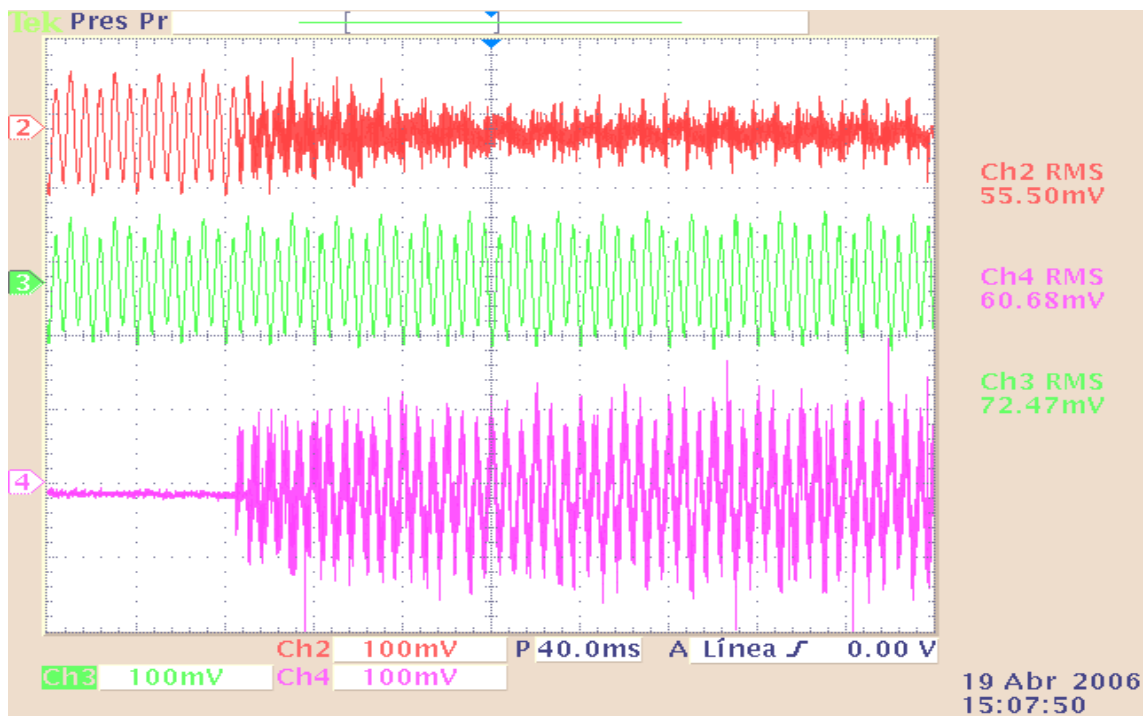


Fig. 11.25. Arranque del FAP: Corrientes de neutro, de red, carga y FAP

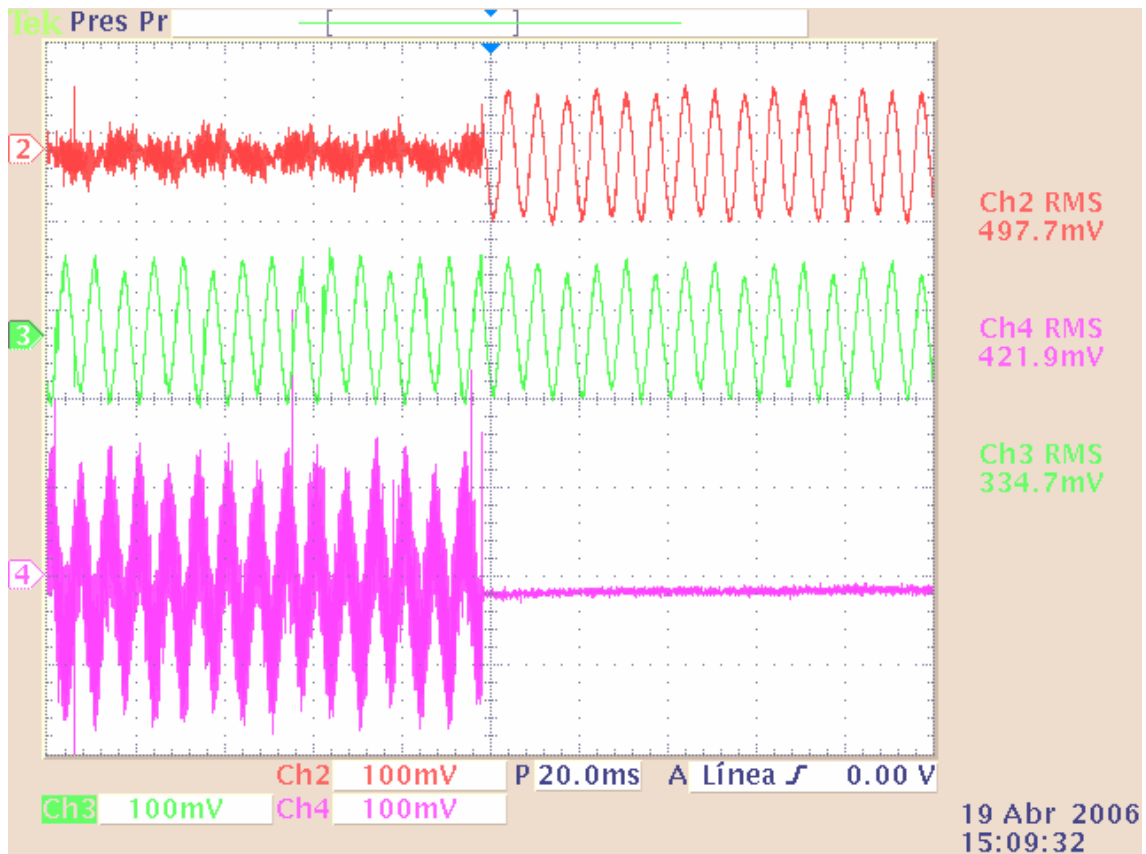


Fig. 11.26. Paro del FAP: Corrientes de neutro, de red, carga y FAP

11.3.3.3. Compatibilidad electromagnética. Emisiones conducidas

Las medidas de emisiones conducidas se han realizado con el FAP casi a plena carga, cargado con unos 43 A y circulando por la red 35 A con el FAP en marcha.

Se ha aplicado el estándar genérico de emisión en entornos industriales EN 50081-2, considerando los límites de emisión establecidos por la norma EN 55022. Estos límites son 79 dB μ V en el margen de 150 a 500 kHz, y 73 dB μ V de 500 kHz a 30 MHz.

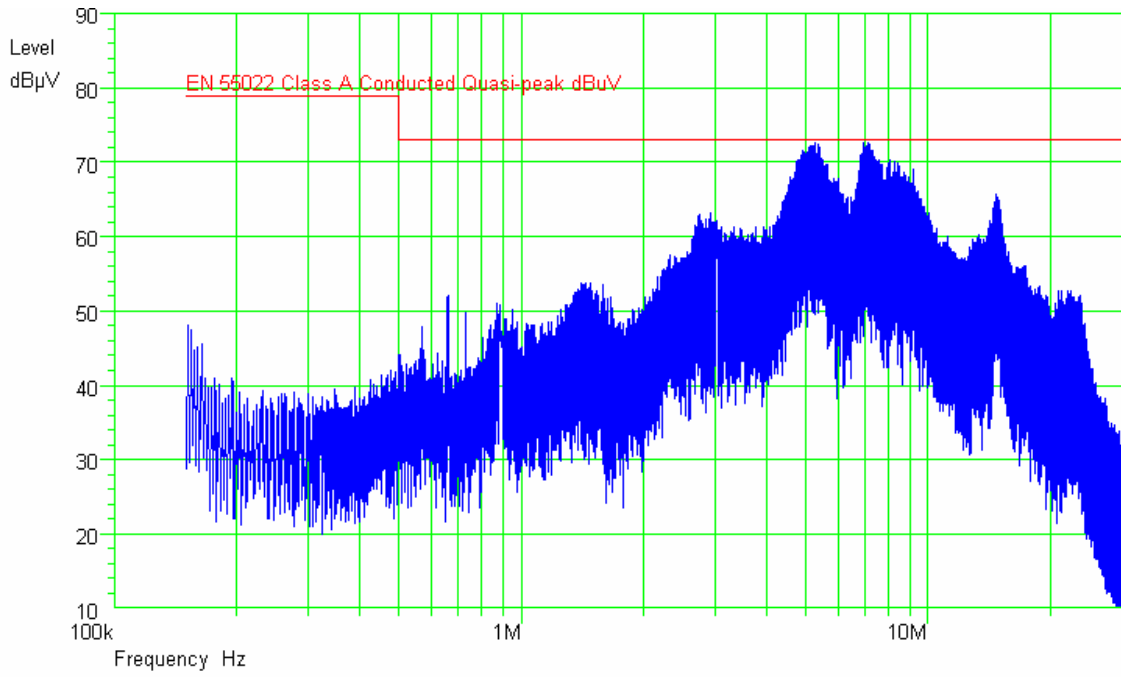


Fig. 11.27. Emisiones conducidas fase R

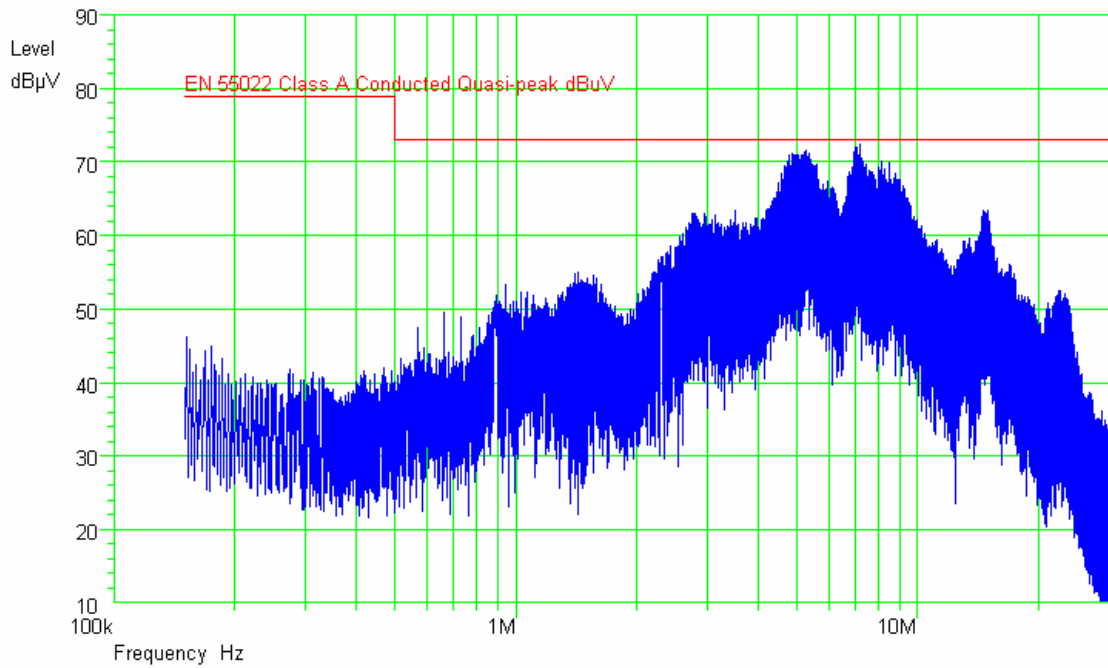


Fig. 11.28. Emisiones conducidas fase S

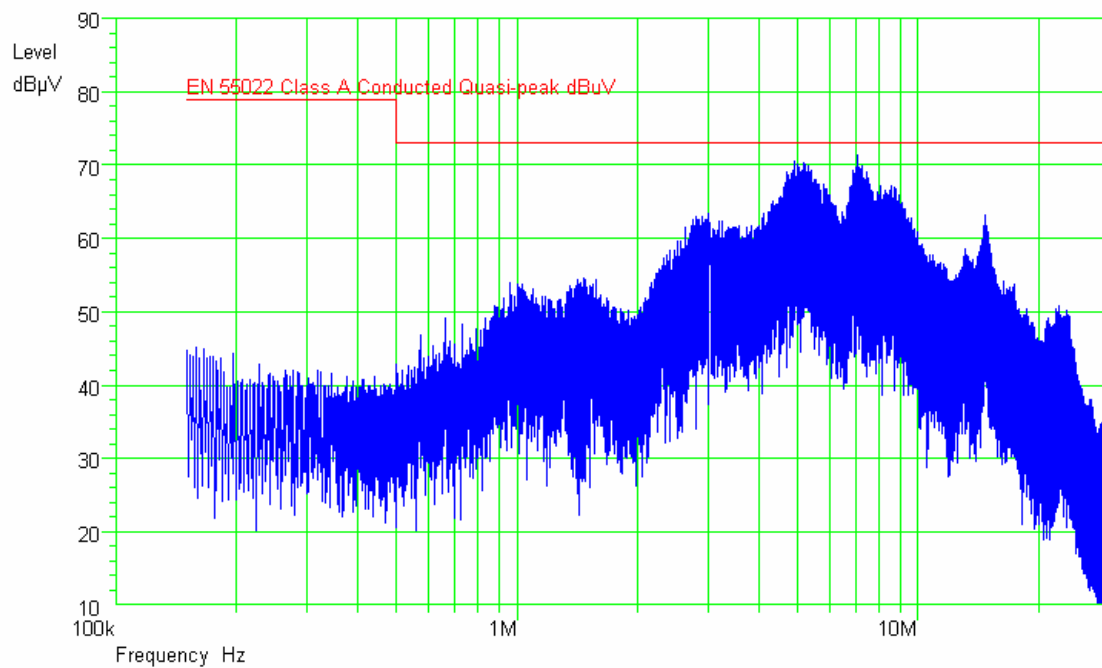


Fig. 11.29. Emisiones conducidas fase T

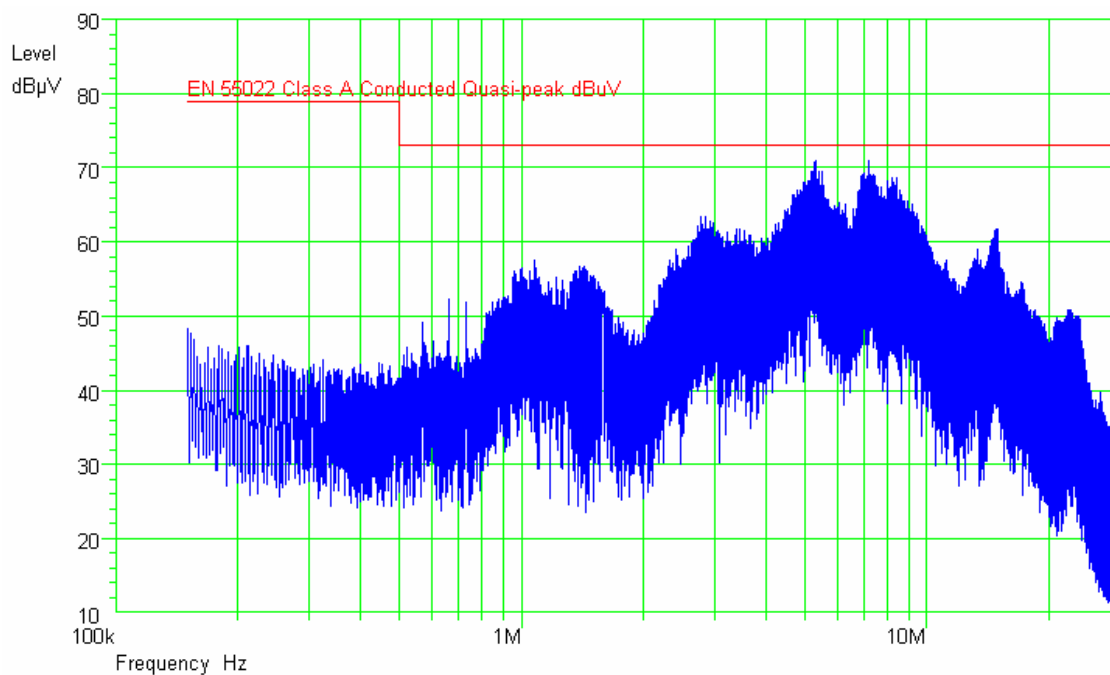


Fig. 11.30. Emisiones conducidas N

11.3.4. Resultados en simulación

Aunque a primera vista parezca más lógico presentar primero los resultados obtenidos bajo simulación y posteriormente los obtenidos en los ensayos prácticos, la justificación de hacerlo justamente en orden inverso se fundamenta en razones de tipo práctico.

Los ensayos se han hecho con cargas cuya potencia es del orden de los valores nominales del FAP y no se ha podido improvisar cualquier carga basada en una simulación previa, con lo cual ha habido que adaptar la carga en simulación a una carga real disponible.

Para la simulación se utiliza una carga como la de la Fig. 11.31, equivalente a la no lineal trifásica sin neutro a la que se hace referencia en el apartado 12.4.3.1, con un alto valor de la distorsión armónica de corriente ($THDi=76\%$).

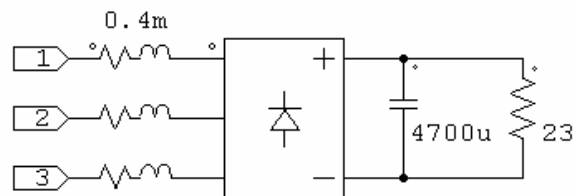


Fig. 11.31. Carga equivalente para la simulación

En los gráficos que siguen a continuación se muestran los registros de las mismas magnitudes que se han obtenido en la experimentación real, con la obtención de resultados totalmente acordes.

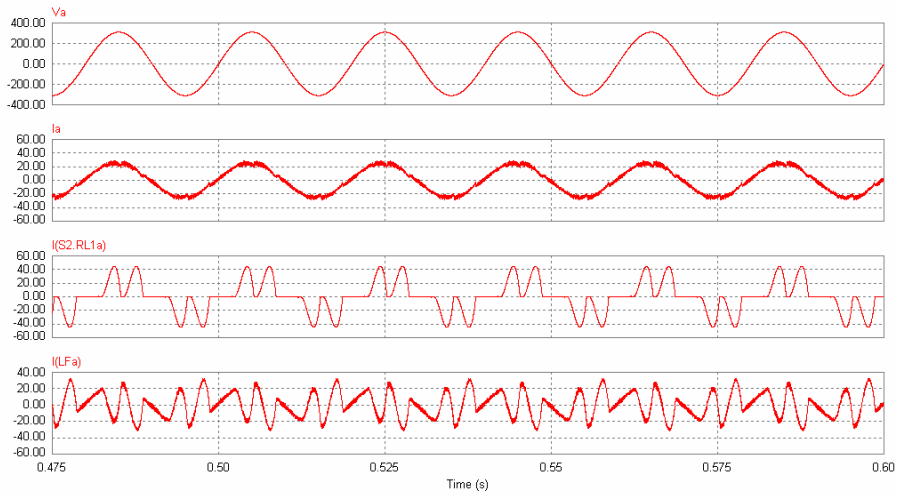


Fig. 11.32. Tensión y corrientes en compensación con FAP arrancado

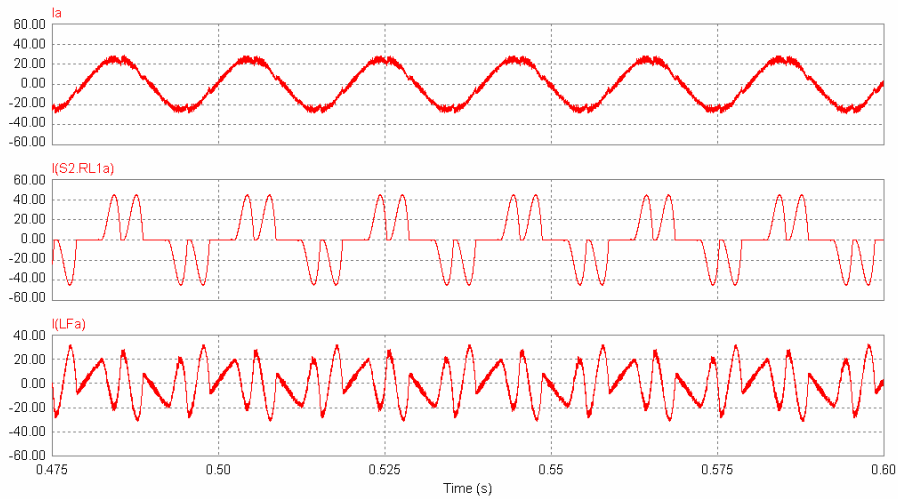


Fig. 11.33. Corrientes en la fase R de red, carga y FAP

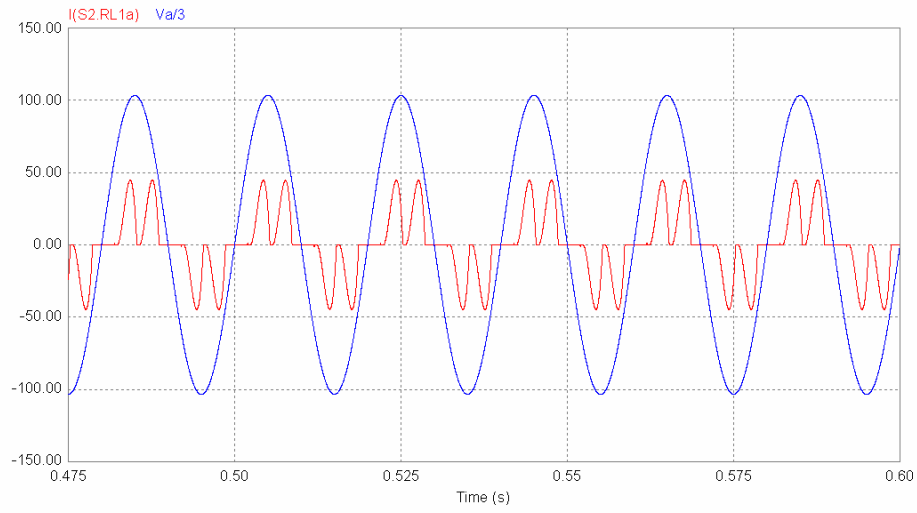


Fig. 11.34. Tensión y corriente en la red sin compensar

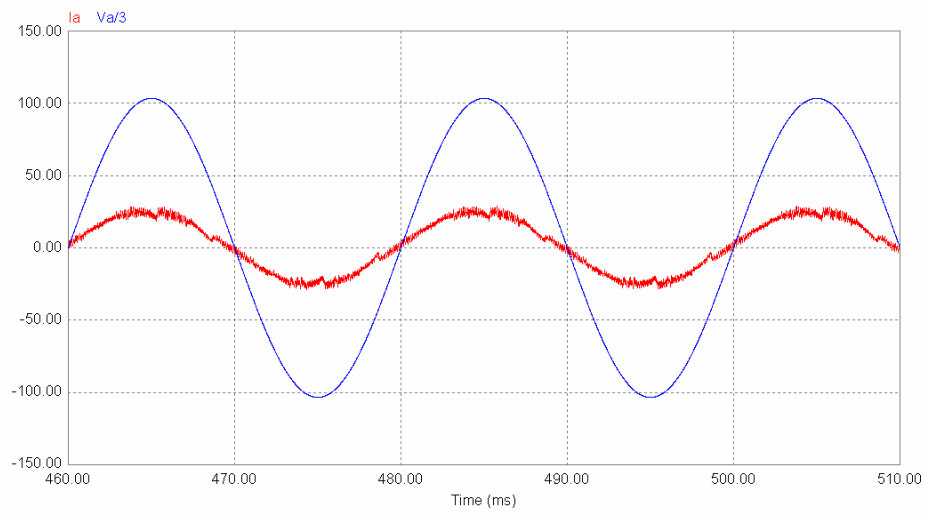


Fig. 11.35. Tensión y corriente en la red con compensación

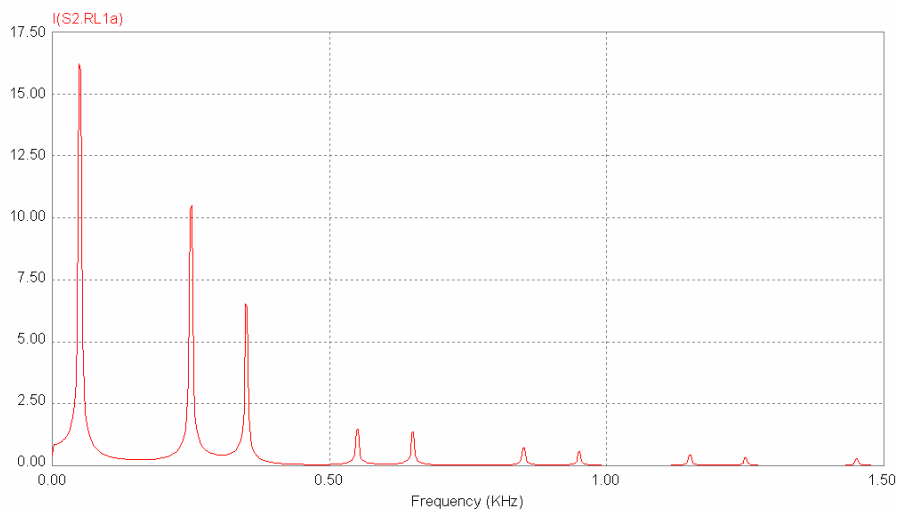


Fig. 11.36. Valor y contenido de armónicos de la corriente de red no compensada

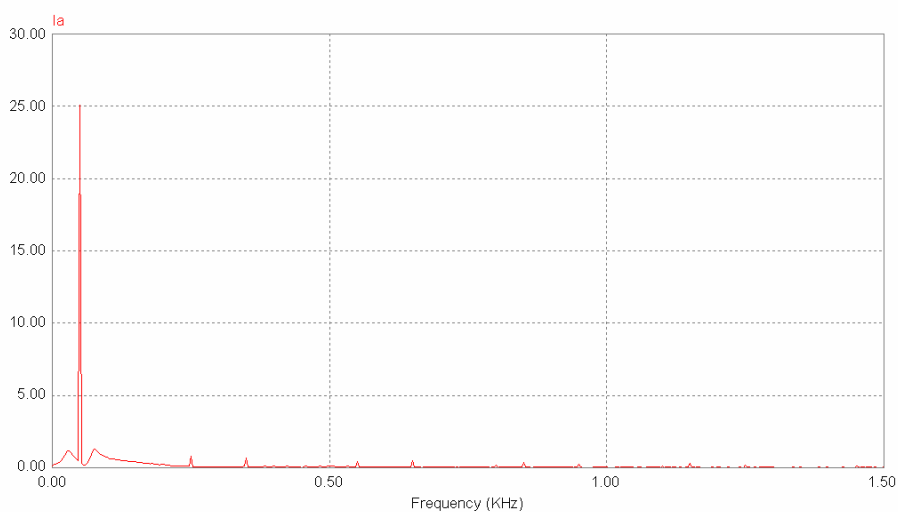


Fig. 11.37. Valor y contenido de armónicos de la corriente de red compensada

11.3.4.1. Comparación de resultados

Seguidamente se establece una tabla en la que se muestran algunos valores medidos en simulación y en la toma de datos reales que figuran en el osciloscopio, aplicando los factores de conversión definidos en 11.3.3 debidos a las constantes de los transductores de tensión y corriente.

	SIMULACIÓN	REAL
Corriente en la carga (Arms)	26,61	22,74
Corriente en la carga (Amax)	44,69	56
Corriente en la red (Arms)	17,85	17,22
Corriente en la red (Amax)	25,2	24
Corriente en el FAP(Arms)	15,3	16,27
Corriente en el FAP(Amax)	33.2	36
THDi en la carga (*)	76%	58%
THDi en la red con FAP en ON (*)	4,65%	5%

Tabla 11.1. Tabla comparativa de valores de corriente reales y en simulación

(*) THDi de corriente aproximada, medida sobre los registros en simulación y reales

Los valores de la THDi cuando el FAP está activado son del orden del 5% en medidas reales y en simulación, lo que demuestra y valida la eficacia del filtrado de armónicos mediante este procedimiento de control

11.4. Comentarios del capítulo

En este capítulo se han mostrado las realizaciones prácticas implementadas durante los últimos años relativas a la experimentación de diversos métodos de control de FAP.

Se ha construido un prototipo industrial de un FAP de 40 kVA de potencia de compensación para redes trifásicas con neutro, cuyo método de control está basado en la

TGPIS y sobre el que se han hecho ensayos de funcionamiento con los mismos registros que se han venido exponiendo en las simulaciones presentadas en capítulos anteriores.

Además el FAP ha sido sometido a unos ensayos de compatibilidad electromagnética según la norma EN 50081-2 y niveles admisibles EN 50081-2.

De todos estos ensayos cabe destacar lo siguiente:

- La perfecta sincronización de las corrientes de fase con las respectivas tensiones simples del sistema trifásico, tal como se aprecia en las Figs. 11.12 y 11.15 que, junto a la óptima forma de onda senoidal de esas corrientes, garantiza un consumo de energía de red puramente activo.
- El buen comportamiento de este FAP en cuanto a eliminación de armónicos, como lo muestran las Figs. 11.16 y 11.17, en donde se aprecia la espectacular reducción de armónicos presentes en red ante una carga de alto contenido de los mismos.
- El buen reparto de carga en la red, incluso con carga fuertemente desequilibrada, como lo muestran las Figs. 11.21 y 11.22, en donde se ha provocado un desequilibrio del 100% en la fase S, al quedar esta totalmente en vacío.
- La eficaz compensación de la corriente de neutro de red, tal como se aprecia en las Figs. 11.22, 11.23 y 11.24, consecuencia del buen reparto de carga en las fases antes comentado.
- El cumplimiento de las normas de compatibilidad electromagnética para señales conducidas, tal como se muestra en las figs.11.27, 11.28, 11.29 y 11.30.

En simulación se ha mostrado el comportamiento del FAP para una carga similar a la real trifásica y se ha comprobado la concordancia con los resultados reales.

Por todo ello cabe decir que este FAP, aun utilizando el método más simple de control de entre los basados en teorías de la *potencia instantánea*, presenta un comportamiento correcto, consiguiéndose en un solo equipo resolver además:

- Eliminación de armónicos
- Compensación de energía reactiva
- Equilibrado de corrientes en las fases
- Cancelación de la corriente de neutro.

Capítulo 12. Comparación de los Métodos de Control de los FAP

12.1. Introducción

En este apartado se hace una comparación cuantitativa de todos los métodos de control de FAP y sus variantes expuestos, en régimen estático de funcionamiento.

Para la comparación se utilizarán tres cargas diferentes:

- Carga no lineal equilibrada (NL_EQ), según Fig 6.5.
- Carga no lineal no equilibrada (NL_NEQ), según Fig. 6. 7.
- Carga no lineal equilibrada real (NL_EQ_LR), según Fig. 11.31.

También se hará el estudio en el caso de desequilibrio de tensiones de red, con el grado de desequilibrio que se ha utilizado en las simulaciones presentadas.

12.2. Criterios de valoración

Como criterios de valoración se considerarán los siguientes parámetros, referidos a las corrientes en la red:

- Desequilibrio de corrientes de red, expresado como:

$$Di = \frac{MAX(I_{RMS} - I_{RMS(medio)})}{I_{RMS(medio)}} \cdot 100 \quad (12.1)$$

$$I_{RMS(medio)} = \frac{I_{a(RMS)} + I_{b(RMS)} + I_{c(RMS)}}{3} \quad (12.2)$$

- Distorsión armónica de las corrientes de red:

$$THDi = \frac{\sqrt{\sum_{n=2}^{n=\infty} I_n^2}}{I_1} \cdot 100 \quad (12.3)$$

$$THDi_{(medio)} = \frac{THDi_a + THDi_b + THDi_c}{3} \quad (12.4)$$

- Corriente residual de neutro, expresada como:

$$I_{0(RES)} = \frac{I_{0(RMS)}}{I_{RMS(medio)}} \cdot 100 \quad (12.5)$$

En todos los casos, y para que no se vean afectados los resultados, se prescindirá del rizado de corriente propio del PWM debido a la frecuencia de conmutación de 8 kHz, que afecta a todos los casos por igual, para lo cual las medidas de corriente se hacen previo paso por un filtro pasabajos de segundo orden, cuya frecuencia de corte es de 800Hz.

Los parámetros del regulador de tensión y corriente son los mismos utilizados en las simulaciones previas.

12.3. Medidas obtenidas en simulación

En las tablas que se presentan a continuación están los valores tomados en las simulaciones para los diferentes métodos estudiados, con tensiones de red equilibradas o no, junto con una tabla resumen.

La red desequilibrada es como la ya utilizada en otras simulaciones, cuyo factor de desequilibrio es $D_U=6,66\%$, consistente en la reducción de un 20% de la tensión en la fase “a”.

Filtros activos de potencia para la compensación instantánea de armónicos y energía reactiva

TPRI												
U-EQUILIBRADA												
		Ia	Ib	Ic	THDi-a	THDi-b	THDi-c	Ineutro	Imed	THDimed	Di	I0res
NLIN_EQ		41,18	41,21	41,18	4,87	4,64	4,70	0,80	41,19	4,74	0,05	1,94
NLIN_NEQ		57,93	56,81	60,35	4,61	6,29	4,52	1,49	58,36	5,14	3,40	2,55
NLIN_EQ_LR		17,71	17,71	17,75	3,90	5,55	3,39	0,28	17,72	4,28	0,15	1,58
U-NO EQUILIBRADA												
PICFE												
NLIN_EQ		43,56	44,60	44,17	6,98	6,67	6,91	0,47	44,11	6,85	1,11	1,07
NLIN_NEQ		57,42	57,30	60,16	5,92	7,04	5,81	1,31	58,29	6,26	3,20	2,25
NLIN_EQ_LR		19,40	20,22	16,16	13,15	17,26	19,15	0,41	18,59	16,52	8,75	2,21
CSFE												
NLIN_EQ		43,47	44,30	44,33	1,66	1,83	3,39	0,51	44,03	2,29	0,67	1,16
NLIN_NEQ		57,32	57,00	60,36	3,63	4,57	3,51	1,31	58,23	3,90	3,66	2,25
NLIN_EQ_LR		19,50	20,08	16,08	11,71	15,07	15,46	0,46	18,55	14,08	8,23	2,48

Tabla 12.1. Medidas para el método TPRI

Filtros activos de potencia para la compensación instantánea de armónicos y energía reactiva

TGPI												
U-EQUILIBRADA												
		Ia	Ib	Ic	THDi-a	THDi-b	THDi-c	In	Imed	THDimed	Di	I0
NLIN_EQ		41,20	41,23	41,23	4,97	4,78	5,10	0,80	41,22	4,95	0,02	1,94
NLIN_NEQ		58,00	56,89	60,44	4,58	6,28	4,60	1,50	58,44	5,15	3,42	2,57
NLIN_EQ_LR		17,74	17,74	17,80	4,75	4,80	4,45	0,25	17,76	4,67	0,23	1,41
U-NO EQUILIBRADA												
PICFE												
NLIN_EQ		43,22	44,94	44,17	8,37	6,77	6,22	2,19	44,11	7,12	1,88	4,96
NLIN_NEQ		57,50	57,62	60,00	8,42	7,49	5,69	2,57	58,37	7,20	2,79	4,40
NLIN_EQ_LR		18,36	19,32	17,41	8,49	11,04	11,11	1,31	18,36	10,21	5,21	7,13
CSFE												
NLIN_EQ		43,49	44,31	44,34	2,70	3,23	1,96	0,51	44,05	2,63	0,67	1,16
NLIN_NEQ		57,39	57,06	60,43	3,64	4,57	3,49	1,31	58,29	3,90	3,67	2,25
NLIN_EQ_LR		19,67	18,76	16,98	9,00	11,22	9,76	0,43	18,47	9,99	6,50	2,33

Tabla 12.2. Medidas para el método TGPI

Filtros activos de potencia para la compensación instantánea de armónicos y energía reactiva

SRS												
U-EQUILIBRADA												
		Ia	Ib	Ic	THDi-a	THDi-b	THDi-c	Ineutro	Imed	THDimed	Di	I0res
NLIN_EQ		41,25	41,22	41,21	4,96	4,73	4,69	0,79	41,23	4,79	0,06	1,92
NLIN_NEQ		58,07	56,59	60,82	5,31	7,07	5,21	1,50	58,49	5,86	3,98	2,56
NLIN_EQ_LR		17,73	17,78	17,75	3,10	3,84	4,23	0,28	17,75	3,72	0,15	1,58
U-NO EQUILIBRADA												
PICFE												
NLIN_EQ												
NLIN_NEQ												
NLIN_EQ_LR												
CSFE												
NLIN_EQ		43,51	44,32	44,34	2,70	2,65	2,53	0,52	44,06	2,63	0,64	1,18
NLIN_NEQ		57,43	56,89	60,69	4,40	5,30	4,19	1,31	58,34	4,63	4,03	2,25
NLIN_EQ_LR		19,73	20,55	15,77	13,03	17,79	18,80	0,41	18,68	16,54	9,99	2,19

Tabla 12.3. Medidas para el método SRS

Filtros activos de potencia para la compensación instantánea de armónicos y energía reactiva

TGPIS												
U-EQUILIBRADA												
		Ia	Ib	Ic	THDi-a	THDi-b	THDi-c	Ineutro	Imed	THDimed	Di	I0
NLIN_EQ		41,24	41,25	41,23	4,60	4,67	4,34	0,80	41,24	4,54	0,02	1,94
NLIN_NEQ		57,56	57,67	60,15	4,49	4,07	5,29	1,52	58,46	4,62	2,89	2,60
NLIN_EQ_LR		17,73	17,75	17,82	4,73	4,77	4,44	0,25	17,77	4,65	0,30	1,41
U-NO EQUILIBRADA												
PICFE												
NLIN_EQ		40,00	45,94	45,73	4,12	3,44	4,56	2,19	43,89	4,04	4,67	4,99
NLIN_NEQ		52,85	59,79	61,64	4,40	5,12	3,84	2,54	58,09	4,45	6,11	4,37
NLIN_EQ_LR		18,21	19,37	17,45	7,96	10,44	10,17	1,13	18,34	9,52	5,60	6,16
CSFE												
NLIN_EQ		43,55	44,32	44,36	2,59	2,19	2,12	0,48	44,08	2,30	0,64	1,09
NLIN_NEQ		57,09	57,85	59,95	3,11	3,52	2,67	1,30	58,30	3,10	2,84	2,23
NLIN_EQ_LR		19,50	18,83	17,01	8,33	10,15	9,55	0,41	18,45	9,34	5,71	2,22

Tabla 12.4. Medidas para el método TGPIS

THDimed

U_EQUILIBRADA

	NL_EQ	NL_NEQ	NL_EQ_LR
TPRI	4,74	5,14	4,28
TGPI	4,95	5,15	4,67
SRS	4,79	5,86	3,72
TGPIS	4,54	4,62	4,65

U_N_EQUILIBRADA

	PICFE			CSFE		
	NL_EQ	NL_NEQ	NL_EQ_LR	NL_EQ	NL_NEQ	NL_EQ_LR
TPRI	6,85	6,26	16,52	2,29	3,90	14,08
TGPI	7,12	7,20	10,21	2,63	3,90	9,99
SRS	**	**	**	2,63	4,63	16,54
TGPIS	4,04	4,45	9,52	2,30	3,10	9,34

Di

U_EQUILIBRADA

	NL_EQ	NL_NEQ	NL_EQ_LR
TPRI	0,05	3,40	0,15
TGPI	0,02	3,42	0,23
SRS	0,06	3,98	0,15
TGPIS	0,02	2,89	0,30

U_N_EQUILIBRADA

	PICFE			CSFE		
	NL_EQ	NL_NEQ	NL_EQ_LR	NL_EQ	NL_NEQ	NL_EQ_LR
TPRI	1,11	3,20	8,75	0,67	3,66	8,23
TGPI	1,88	2,79	5,21	0,67	3,67	6,50
SRS	**	**	**	0,64	4,03	9,99
TGPIS	4,67	6,11	5,60	0,64	2,84	5,71

I0res

U_EQUILIBRADA

	NL_EQ	NL_NEQ	NL_EQ_LR
TPRI	1,94	2,55	1,58
TGPI	1,94	2,57	1,41
SRS	1,92	2,56	1,58
TGPIS	1,94	2,60	1,41

U_N_EQUILIBRADA

	PICFE			CSFE		
	NL_EQ	NL_NEQ	NL_EQ_LR	NL_EQ	NL_NEQ	NL_EQ_LR
TPRI	1,07	2,25	2,21	1,16	2,25	2,48
TGPI	4,96	4,40	7,13	1,16	2,25	2,33
SRS	**	**	**	1,18	2,25	2,19
TGPIS	4,99	4,37	6,16	1,09	2,23	2,22

Tabla 12.5. Tabla resumen

12.3.1. Análisis de las medidas obtenidas

En la tabla 12.5 se resumen todas las medidas realizadas sobre simulación, con las cargas ya definidas, ante lo cual cabe hacer los siguientes comentarios:

12.3.1.1. Parámetro THDi

Tensión de red equilibrada:

Todos los métodos presentan una buena THDi, que se mantiene en torno al 5%, aunque los mejores resultados se obtienen con el método TGPIS, que siempre se mantiene por debajo de ese valor, como muestra la Fig. 12.1.

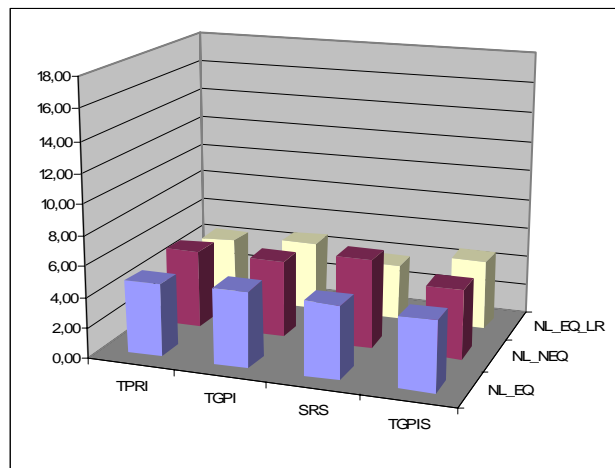


Fig. 12.1. THDi con red equilibrada

Tensión de red desequilibrada:

Sistema PICFE:

En general los resultados son peores que en el caso de disponer de una red equilibrada, obteniéndose valores por encima del 5%, especialmente con la carga NL_EQ_LR y para el método TPRI, en donde el valor del THDi llega hasta el 16,52%, según la Fig. 12.2.

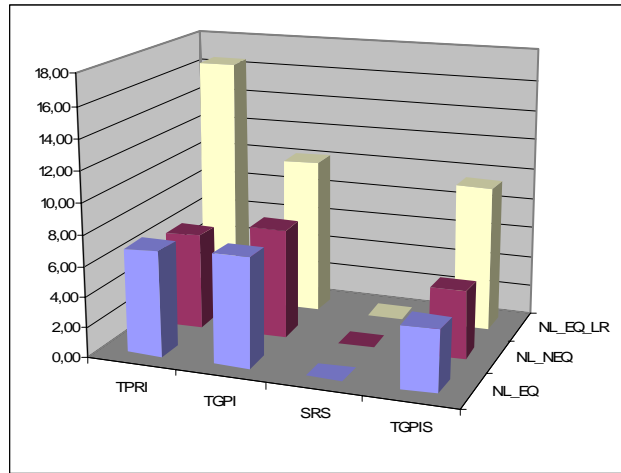


Fig. 12.2. THDi con red desequilibrada: PICFE

No obstante, los mejores resultados se obtienen con el método TGPIS, que se mantiene por debajo del 5% a excepción de cuando se usa la carga NL_EQ_LR que alcanza el valor de 9,52%. En todo caso, con los tres tipos de carga, la THDi de este método es mejor que con cualquiera de los otros métodos.

Sistema CSFE:

Los valores de la THDi con la carga NL_EQ_LR son elevados, como en el caso anterior, siendo el método SRS el que obtiene el peor resultado, con un valor del 16,54% y el TGPIS el que se sitúa mejor con un valor de 9,34%, según Fig. 12.3.

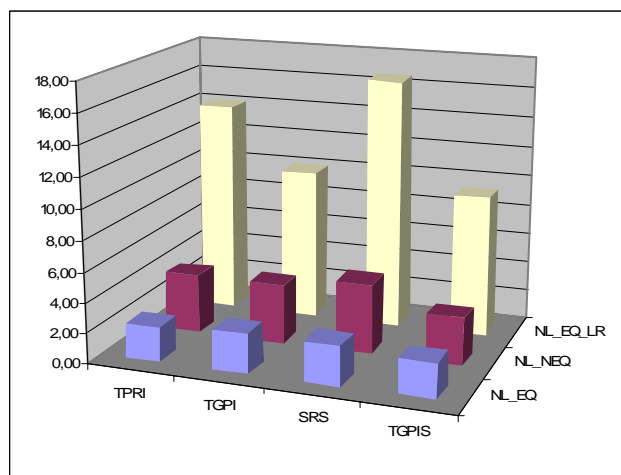


Fig. 12.3. THDimed con red desequilibrada: CSFE

Con las otras cargas los valores se mantienen por debajo del 5% y son muy parecidos, siendo el método TPRI y TGPIS los que obtienen mejor comportamiento.

Para este parámetro, el método TGPIS es el que se comporta de modo más correcto, manteniéndose siempre con un valor inferior al 5%, a excepción de con la carga NL_EQ_LR y con red desequilibrada, en donde su valor es del orden del 9,5%, independientemente del método PICFE o CSFE utilizado.

12.3.1.2. Parámetro Di

Tensión de red equilibrada:

El parámetro Di se mantiene en valores realmente bajos, entre el 0,02% y 3,98%, en todos los casos y con todas las cargas usadas. No obstante el mejor comportamiento lo obtiene el método TGPIS, que siempre permanece con un valor inferior al obtenido con los otros métodos, a excepción de con la carga NL_EQ_LR, aunque el valor obtenido en este caso es de 0,3%, todavía muy bajo según Fig. 12.4.

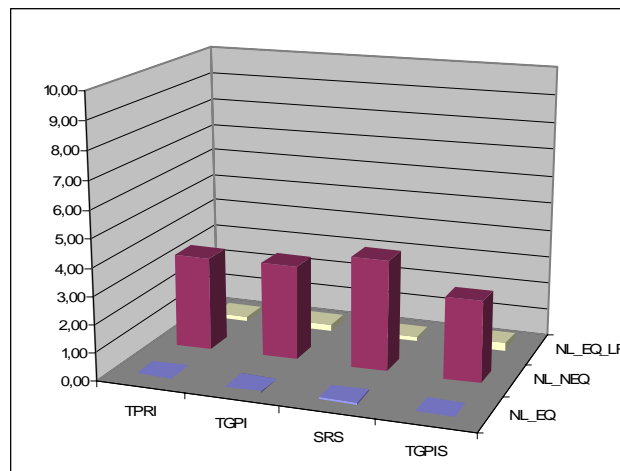


Fig. 12.4. Di con red equilibrada

Tensión de red desequilibrada:

Sistema PICFE:

Los valores del parámetro Di se mantienen en todos los casos en niveles aceptables, cercanos al 5%, a excepción del método TPRI, que alcanza un valor de 8,75 con la carga NL_EQ_LR, según Fig. 12.5.

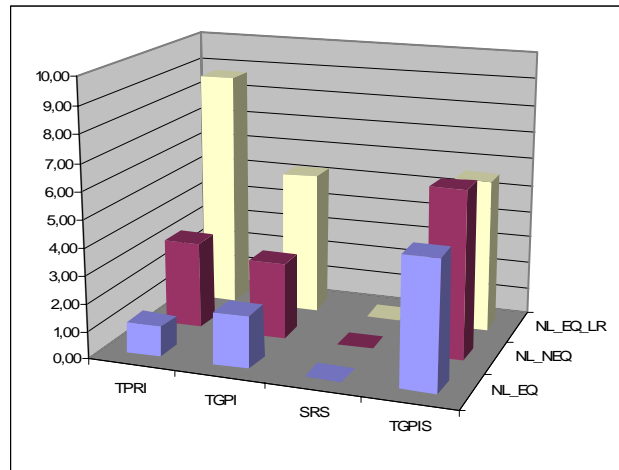


Fig. 12.5. Di con red desequilibrada: PICFE

Los mejores resultados se obtienen para los métodos TPRI y TGPI, con la carga NL_EQ y los peores para el método TGPIS, aunque con valores que no exceden el 6,11%, del mismo orden por cierto que el desequilibrio de tensión, teóricamente del 6,66%.

Sistema CSFE:

También en este caso los valores del parámetro Di se mantienen en todos los casos en niveles aceptables cercanos al 5%, a excepción del método TPRI y SRS que alcanzan valores de 8,23% y 9,99% respectivamente con la carga NL_EQ_LR.

Indiscutiblemente los mejores resultados son los obtenidos por el método TGPIS, con valores realmente bajos, no superando en ningún caso el valor de 5,71%, con la carga NL_EQ_LR, según Fig. 12.6.

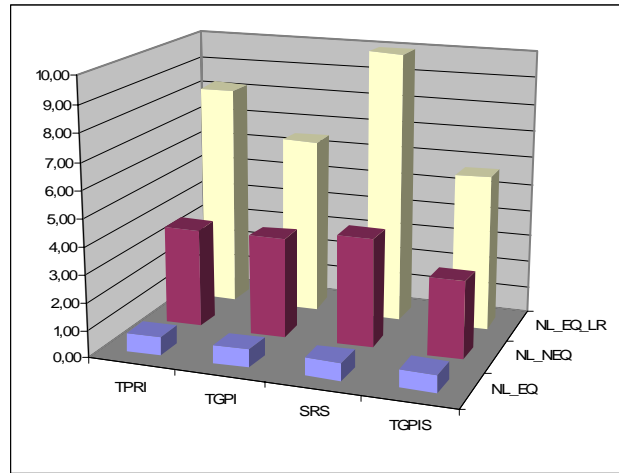


Fig. 12.6. Di con red desequilibrada: CSFE

12.3.1.3. Parámetro I0res

Tensión de red equilibrada:

Los valores de este parámetro son muy bajos en todos los casos, situándose alrededor del 2,5% y se obtienen los mejores resultados justamente para la carga NL_EQ_LR, que he venido siendo la más conflictiva, en donde el sistema TGPI junto con el TGPIS obtienen los mejores resultados, con un valor del 1,41%, aunque prácticamente igual que el resultado obtenido con los otros dos métodos, según Fig. 12.7.

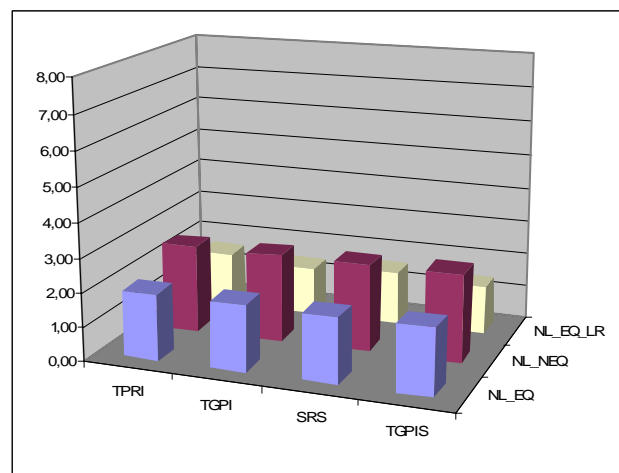


Fig. 12.7. I0res con red equilibrada

Tensión de red desequilibrada:

Sistema PICFE:

Los valores de este parámetro se mantienen alrededor del 5%, con la excepción del método TPRI, con el que se obtienen valores inferiores al 2,25% en todos los casos.

El valor más alto es de 7,13% que corresponde al método TGPI con la carga NL_EQ_LR.

El método TGPIS se sitúa en valores inferiores al 5%, a excepción de cuando actúa sobre la carga NL_EQ_LR, que alcanza un valor del 6,16%, según Fig. 12.8.

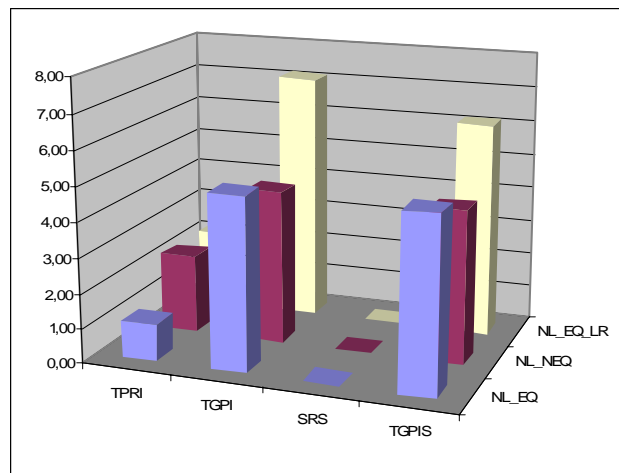


Fig. 12.8. I0res con red desequilibrada: PICFE

Sistema CSFE:

Los resultados obtenidos con este método son, en todos los casos, inferiores al 2,5% y se obtienen los mejores resultados para el sistema TGPIS, con valores inferiores al 2,23%.

En relación con este parámetro se puede decir que todos los métodos utilizados consiguen unos valores adecuados y que, con tensiones desequilibradas, el sistema CSFE es el más adecuado, según Fig. 12.9.

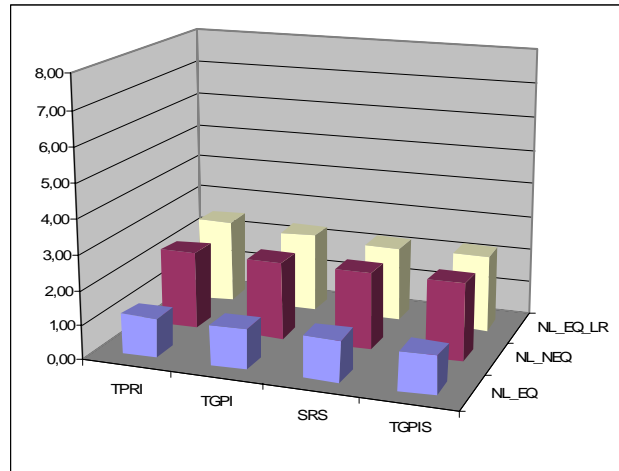


Fig. 12.9. I0res con red desequilibrada: CSFE

12.3.1.4. Selección del método más adecuado

La carga más conflictiva de las utilizadas es la denominada NL_EQ_LR, que es la que se ha utilizado en los ensayos del FAP en laboratorio.

Para el resto de las cargas en general todos los métodos y sistemas usados resultan aceptables, pero esta carga es la que ha resultado más difícil y la que ha matizado más las diferencias entre los diversos procedimientos usados.

Con tensión de red equilibrada todos los métodos son similares, independientemente del tipo de carga utilizado, aunque el TGPIS es el que obtiene mejor comportamiento.

Pero con tensión de red desequilibrada, el método que ofrece mejor comportamiento es el TGPIS, que en general obtiene los mejores resultados, y cuando los resultados no son los mejores, o son peores que los de los otros métodos, las diferencias son de poca importancia.

El peor comportamiento del sistema TGPIS se refleja cuando se usa el sistema PICFE, en los parámetros definatorios del desequilibrio de corriente (D_i) y de la corriente residual (I0res), ambos relacionados entre si. Con toda seguridad debido a la transmisión del desequilibrio de tensiones al de corrientes, consecuencia del método

usado para obtener estas últimas, como lo demuestra el hecho de que estos mismos parámetros son óptimos cuando se usa el sistema CSFE.

Por lo tanto, y a modo de conclusión, se puede afirmar que el *método TGPIS bajo el sistema CSFE* es el que tiene un comportamiento óptimo, tanto para tensiones de red equilibradas o no como para los sistemas de cargas considerados, puesto que solamente tiene un comportamiento que puede considerarse inadecuado, referido al parámetro THDi, en el caso de tensión desequilibrada con carga NL_EQ_LR, cuyo valor alcanzado es de 9,34%, que es inferior al de cualquier otro método pero superior al 5% considerado como aceptable.

12.3.2. Resultados de la simulación con el método TGPIS

A continuación se muestran las formas de onda de corriente de fases y la de neutro en la red bajo este método de compensación, con tensión de red desequilibrada o no, y con las cargas consideradas.

12.3.2.1. Tensión de red equilibrada

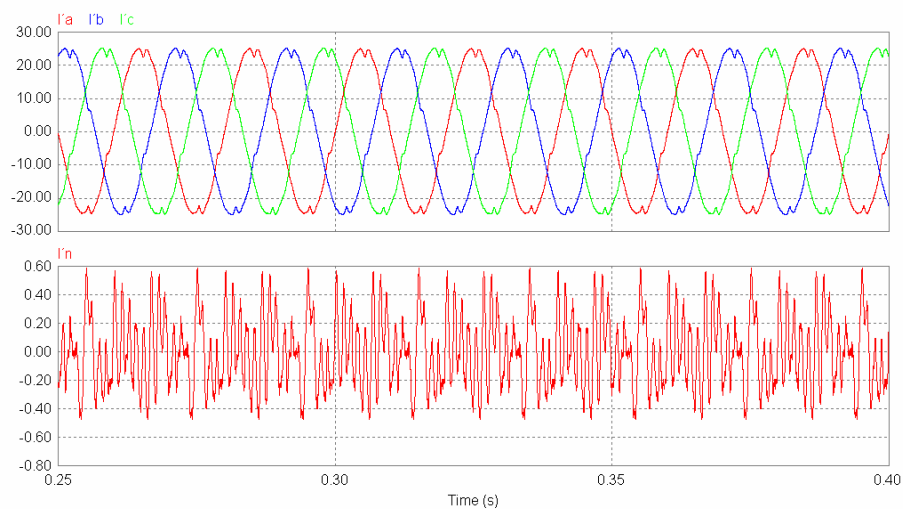


Fig. 12.10. Carga NL_EQ: THDi=4,54. Di=0,02. I0res=1,94

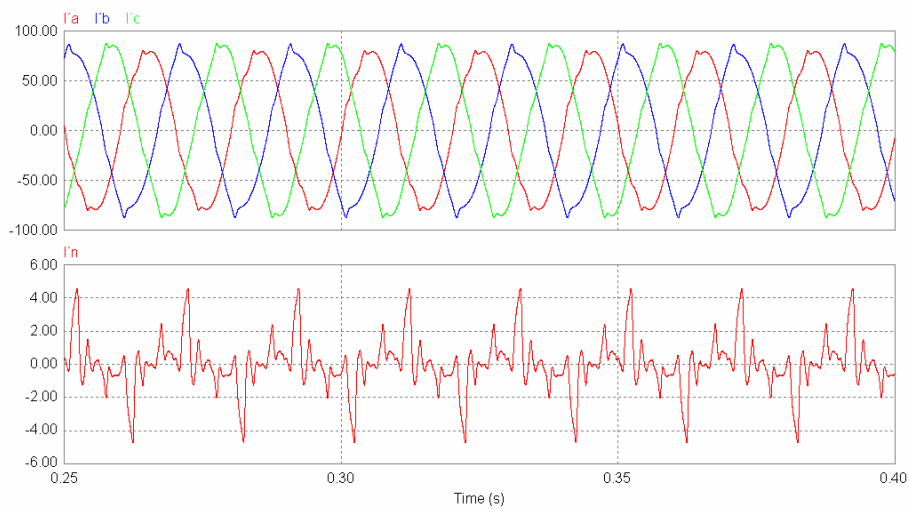


Fig. 12.11. Carga NL_NEQ: THDi=4,62. Di=2,89. I0res=2,6

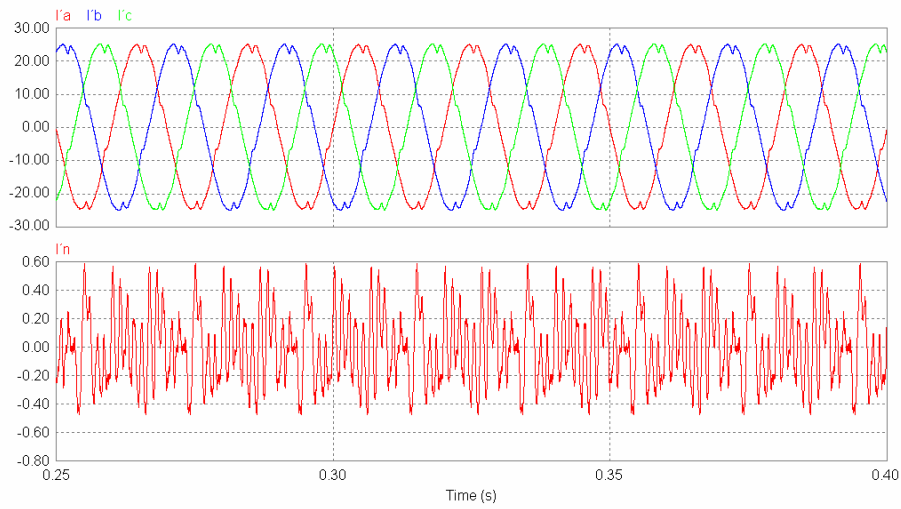


Fig. 12.12. Carga NL_NEQ_LR: THDi=4,65. Di=0,30. I0res=1,41

12.3.2.2. Tensión de red desequilibrada sistema PICFE

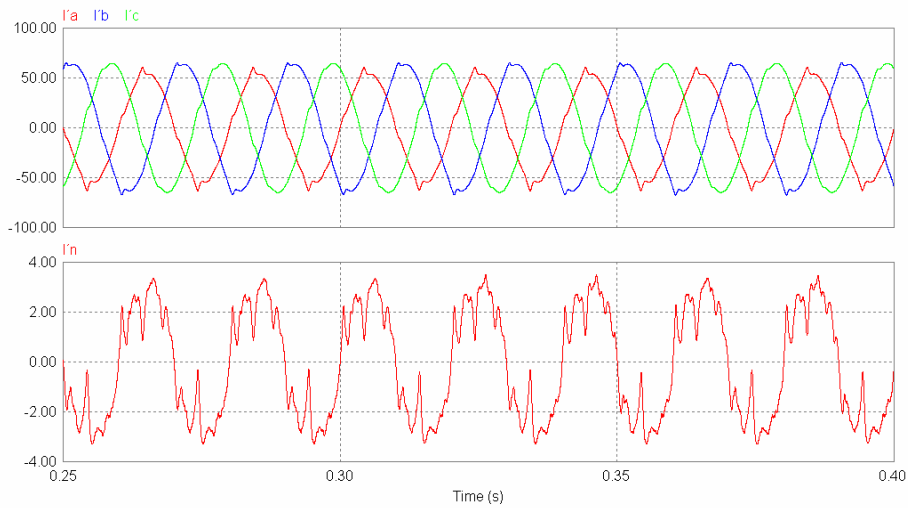


Fig. 12.13. Carga NL_EQ: THDi=4,04. Di=4,67. I0res=4,99

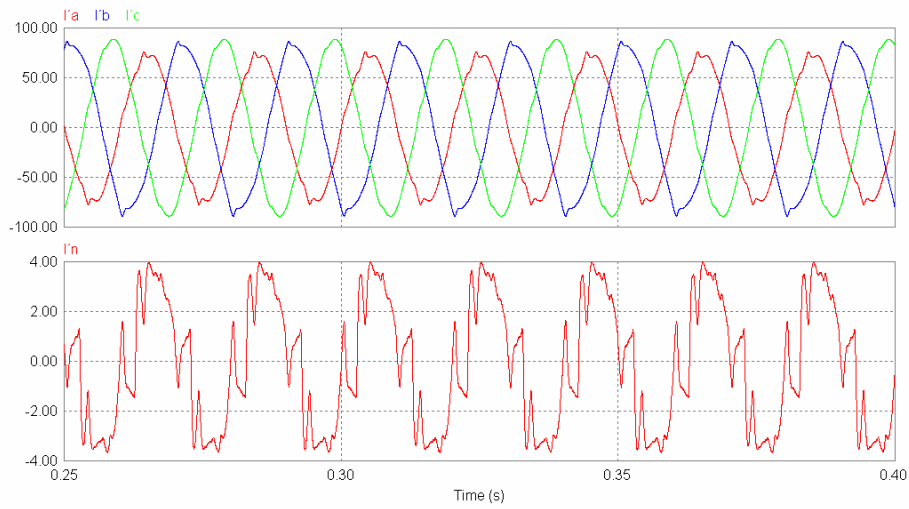


Fig. 12.14. Carga NL_NEQ: THDi=4,45. Di=6,12. I0res=4,37

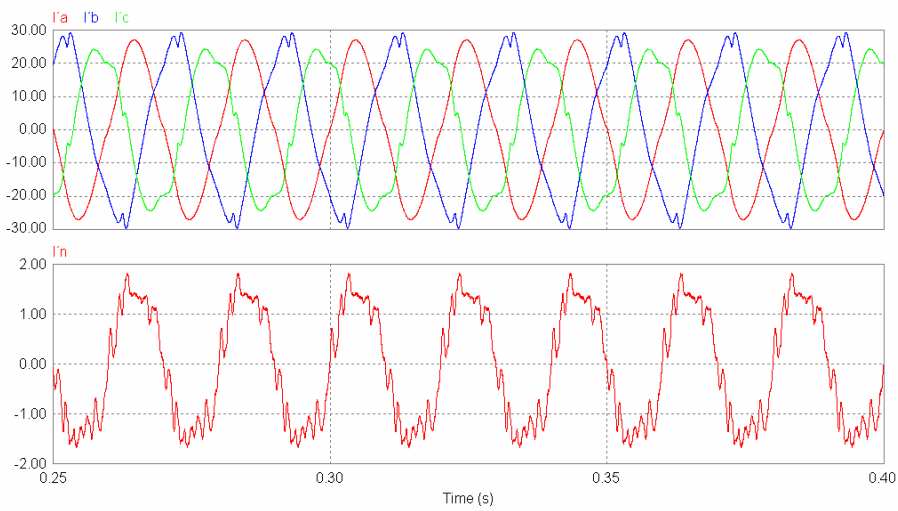


Fig. 12.15. Carga NL_NEQ_LR: THDi=9,52. Di=5,6. I0res=6,16

12.3.2.3. Tensión de red desequilibrada sistema CSFE

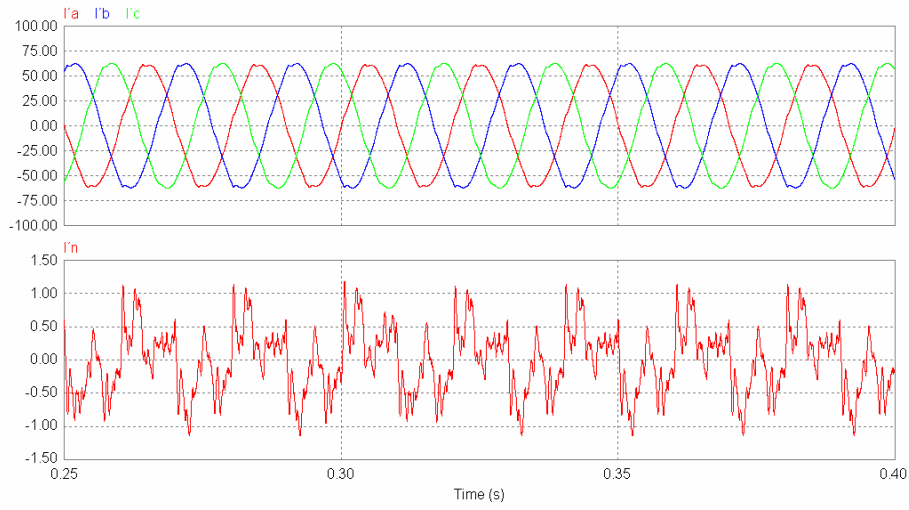


Fig. 12.16. Carga NL_EQ: THDi=2,3. Di=0,64. I0res=1,09

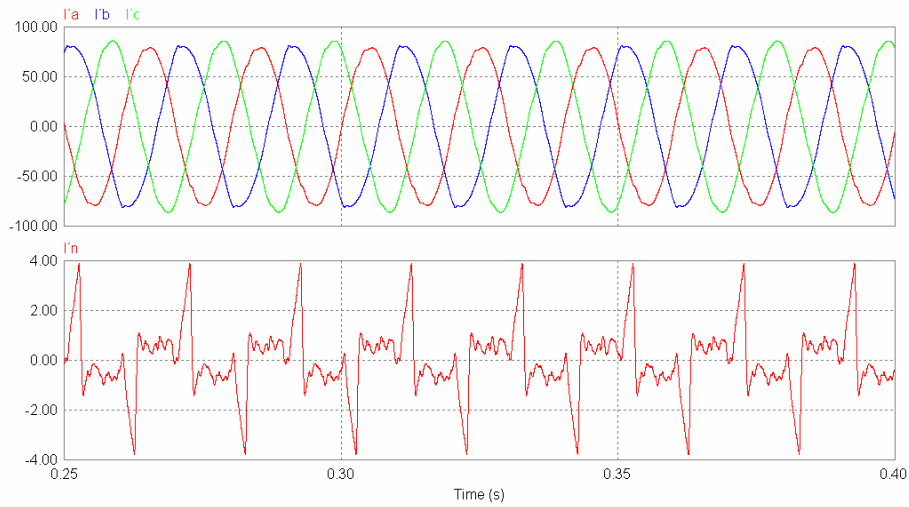


Fig. 12.17. Carga NL_NEQ: THDi=3,10. Di=2,84. I0res=2,23

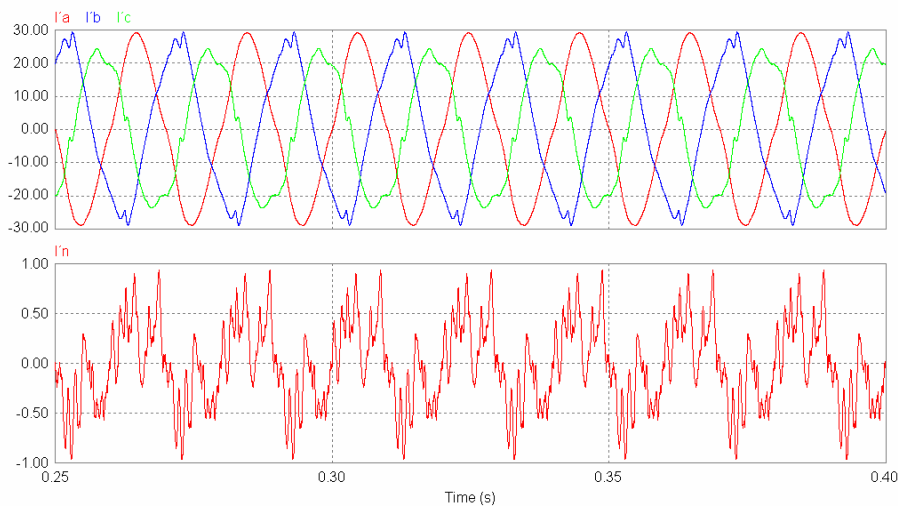


Fig. 12.18. Carga NL_NEQ_LR: THDi=9,34. Di=5,71. I0res=2,22

12.4. Conclusiones del capítulo

En este capítulo se han comparado los diversos métodos de compensación de energía reactiva y armónicos que se han venido desarrollando a lo largo de todo este trabajo de tesis.

Se han elegido y se han definido tres parámetros significativos para establecer la comparación, que son: THDi, Di y I0res.

Se han presentado las tablas con los valores recogidos y una tabla resumen, para poder comentar los resultados para los métodos considerados.

En general todos los métodos expuestos tienen un comportamiento aceptable, pero de todos ellos destaca, por los resultados obtenidos, así como por la simplicidad del método utilizado, el que se ha denominado TGPIS bajo el sistema recontrol CSFE.

Este es el método de control bajo el que se ha realizado el prototipo industrial ensayado en el laboratorio y cuyos resultados se han expuesto y comentado en el capítulo 11.

Capítulo 13. Conclusiones Generales

13.1 Introducción

Como ya se ha expresado en el capítulo 1, el objetivo de la tesis “*el estudio y exposición de las principales teorías sobre la potencia instantánea utilizadas para la compensación en los FAP*”, en concreto las que están basadas en el dominio del tiempo, y el establecimiento de los principios a aplicar, y las simplificaciones a hacer, cuando se diseñan los circuitos de control que generan las señales de compensación.

Se ha tenido la oportunidad de consultar abundante bibliografía relativa al polémico tema de la definición de la potencia y su interpretación en el campo frecuencial y temporal, con el convencimiento de que lo que está verdaderamente claro, porque es un concepto medible y conservativo, es el concepto de la potencia activa. Las otras potencias, englobadas bajo el concepto de *potencia no activa*, son interpretables, no tienen carácter conservativo y su desglose en otras componentes de potencia no goza al 100% de consenso.

Es por ello por lo que en esta tesis todos los sistemas de compensación *propuestos*, basados en teorías conocidas, se han apoyado en el conocimiento o cálculo de la *potencia activa instantánea* o corriente equivalente.

A lo largo del desarrollo de esas teorías se han ido observando las similitudes y las diferencias entre ellas y la repercusión teórica que todo ello puede representar, habiéndose *propuesto* algunas simplificaciones en el momento de aplicar esas teorías, cuyo mérito reside en la utilización de menos recursos de cálculo y más sencillez de diseño.

Todas estas teorías aplicadas al control de FAP han sido simuladas bajo diversas condiciones de la fuente de energía y de la carga, para comprobar su eficacia ante situaciones supuestamente reales, tanto en modo de comportamiento estático como en comportamiento dinámico ante variaciones de la carga.

Finalmente, se ha hecho una valoración de los métodos estudiados basada en la utilización de unos parámetros de uso común, relacionados con la calidad de la energía

eléctrica, ante unas condiciones de carga y estados de la red que pueden presentarse en la realidad.

Se han construido prototipos de algunos métodos de control, en diferentes versiones analógicas y digitales, y se ha construido y ensayado en el laboratorio un prototipo industrial de FAP de 40kVA de potencia de compensación, controlado bajo uno de los métodos estudiados y mejor valorados, basado en la TGPIS, que ha demostrado aquel principio, que en el ámbito de la ingeniería hay que tener siempre presente, y que vendría a decir: *lo más simple, en muchos casos, es lo más adecuado*.

13.2. Aportaciones

- Estudio sistemático de las teorías y métodos de la *Potencia Reactiva Instantánea* (TPRI), *Teoría Generalizada de la Potencia Instantánea* (TGPI), *Sistema de Referencia Síncrono* (SRS) y una simplificación propuesta denominada *Teoría Generalizada de la Potencia Instantánea Simplificada* (TGPIS), todo ello en el caso de considerar redes trifásicas con neutro, con ejemplos de aplicación en sistemas con tensiones y corrientes equilibrados o no.
- Comparación de todas estas teorías, que no son únicamente aplicables para el control de los FAP, y adaptación de las mismas al caso concreto en donde se pretende compensar la totalidad de la *potencia no activa*, sin distinción de si la procedencia de esta potencia es debida a los armónicos, reactiva convencional, etc.
- Esclarecimiento de las similitudes y diferencias entre estas teorías que, como se comprueba en esta tesis, en la práctica, y aplicadas a la compensación total de la *potencia no activa*, no resultan tan diferentes en cuanto a los resultados prácticos obtenidos.
- Establecimiento de los diagramas de bloques de control de los diferentes métodos basados en el conocimiento de la *potencia no activa instantánea*, así como los basados en el conocimiento de la *potencia activa instantánea*, o las componentes de corriente respectivas, y puesta de manifiesto de la equivalencia de ambos procedimientos aunque, entre otras, con la ventaja del último en cuanto a menores necesidades de cálculo.

- Propuesta de basar los sistemas de compensación en el conocimiento de la *potencia activa instantánea*, o de la componente de corriente correspondiente según sea el método utilizado, con la enorme ventaja, no solamente teórica sino también práctica, de que el sistema de compensación está apoyado en un concepto indiscutible, de carácter conservativo y perfectamente medible en vatios.
- Comparación entre los diferentes métodos estudiados mediante simulación y la utilización de tres parámetros, considerados importantes en el tratamiento de la calidad del suministro de energía eléctrica, como son: la distorsión armónica de corriente (THDi), el desequilibrio de corrientes (Di) y la corriente residual en el neutro (I0res).
- En base a la determinación de esos parámetros, demostración de que bajo el supuesto de cancelación simultánea de energía reactiva y armónicos, es decir de la *potencia no activa*, el método más adecuado es el que se ha denominado TGPIS_CCR, con sistema CSFE para el caso de que exista desequilibrio de tensiones en la red. Método de control que resulta extremadamente simple.
- Comprobación experimental, con la construcción de un prototipo de control y un sistema de potencia reducido, del método de control basado en el SRS, utilizando para su implementación el *procesador vectorial AD2S100* de Analog Devices de aplicación específica. Comprobación del método experimentalmente sobre el prototipo.
- Comprobación experimental de un control digital sobre un prototipo construido en base a un microcontrolador de 8 bits PIC17C44, con la implementación de los algoritmos de control de los sistemas basados en la TPRI y SRS. Obtención de resultados experimentales sin el circuito de potencia.
- Diseño y construcción de un prototipo con formato industrial de FAP de 40kVA de compensación, con el método de control basado en la TGPIS_CCR y sistema CSFE, incluyendo:
 1. Cálculo de los semiconductores de potencia y su sistema de ventilación y protección.

2. Cálculo de las inductancias de filtrado por fase, y su dimensionado físico
 3. Cálculo del filtro de red de AF y BF y su dimensionado físico.
 4. Diseño de los circuitos de control del FAP según el método indicado.
 5. Diseño del sistema de protección ante cortocircuitos, sobrecargas, sobretensiones, etc.
 6. Diseño e implementación de un sistema de reconexión automática ante fallo transitorio en el FAP.
 7. Diseño del sistema de alarmas y comunicación externa.
 8. Diseño de la fuente de alimentación de todo el sistema de control.
- Obtención de resultados experimentales satisfactorios sobre este prototipo, con carga equilibrada sin componente homopolar fuertemente distorsionada y carga con componente reactiva y homopolar con presencia de armónicos.
 - Validación de la teoría propuesta basada en los resultados experimentales obtenidos sobre el prototipo industrial.

13.3. Futuras líneas de investigación

Esta tesis se ha centrado en aspectos relativos a la determinación de los algoritmos de control para la obtención de las consignas de corriente que el FAP debe inyectar o intercambiar con la red para conseguir la compensación. Se han obtenido conclusiones claras, e incluso sorprendentes, dada la sencillez del método utilizado y su eficacia comprobada teóricamente y avalada por los resultados experimentales.

Pero el tema se considera apasionante y de actualidad, dado el grado de contaminación creciente del sistema eléctrico, tanto bajo el punto de vista teórico como bajo el punto de vista práctico y tecnológico, y es por ello por lo que la investigación debe abarcar ambos aspectos, por todo ello se proponen las siguientes líneas de investigación:

- Continuar la investigación en el concepto de *potencia no activa* y sus componentes, no solamente para su aplicación en los FAP, sino para su cuantificación y medida mediante el desarrollo de la instrumentación adecuada.
- Desarrollar nuevas técnicas de control basadas en los conceptos expuestos, o en otros posibles, como el basado en la técnica “*One cycle control*”, utilizado

inicialmente en el campo de los convertidores de c.c./c.c., que aplicada a los FAP se denomina “*Unified Constant-frequency Integration*” (UCI), caracterizada por su sencillez y la no necesidad de medir las corrientes en la carga, la tensión de red, hacer el cálculo de potencias y hacer uso de multiplicadores.

- Investigar o incorporar nuevas estructuras de convertidores más simples o más eficientes, como los basados en estructuras matriciales que, en principio, podrían compensar la *potencia reactiva instantánea* a la que se refiere Akagi que, como se ha visto, no precisa de elementos de almacenamiento ya que es una energía de intercambio entre fases del sistema trifásico.
- Utilizar técnicas eficientes de control PWM, con el uso mínimo necesario de conmutaciones para reducir las pérdidas en los semiconductores, como la denominada “*Space Vector Modulation*”, muy desarrollada en el campo de la regulación de máquinas eléctricas de c.a.
- Desarrollar nuevos semiconductores o mejorar los usados actualmente, generalmente IGBT, que permitan una mayor velocidad de conmutación con bajas pérdidas y unas mejores características térmicas de evacuación del calor generado.
- Incorporar el control básico de los semiconductores y sus protecciones en el propio encapsulado de los mismos, en base al concepto conocido como “*Intelligent Power*”, concepto que ha sido usado en los semiconductores utilizados en el prototipo industrial de FAP ensayado.
- Desarrollar nuevos materiales magnéticos, fundamentales en el sistema de potencia de los FAP, que no limiten la frecuencia de operación del convertidor estático y que puedan trabajar a más alta frecuencia, con inducciones elevadas y bajas pérdidas, tal como los que se han utilizado en el prototipo de FAP ensayado, basados en materiales magnéticos englobados bajo el término “*Soft-Magnetic Material*”, como los materiales amorfos, nanocristalinos, etc. con inducciones que pueden superar los 1,5T y pérdidas inferiores a los $20\mu\text{Ws}/\text{cm}^3$, a frecuencias del orden de los 10kHz.

- Finalmente, y como obvio, incorporar masivamente las técnicas de control digital en el propio control y en las posibilidades de comunicación externa para su control y monitorización remotos.

Anexo I. Transformaciones de Coordenadas

A.I.1. Representación 3D de un sistema trifásico. Transformación de Concordia.

En un sistema trifásico se consideran tres señales eléctricas, caracterizadas por tres valores x_a, x_b, x_c . Estos tres valores escalares son función del tiempo y se pueden considerar las tres componentes de un vector espacial según un sistema de ejes coordenados ortogonales $a-b-c$.

Si son $\vec{a}, \vec{b}, \vec{c}$ los vectores unitarios, según los correspondientes ejes, el vector espacial se representa:

$$\mathbf{x} = x_a \cdot \vec{a} + x_b \cdot \vec{b} + x_c \cdot \vec{c} \quad (\text{A.I.1})$$

Si x_0 es la componente homopolar, las tres señales del sistema trifásico se pueden poner:

$$x_a = x'_a + x_0 \quad x_b = x'_b + x_0 \quad x_c = x'_c + x_0 \quad (\text{A.I.2})$$

siendo:

$$x'_a + x'_b + x'_c = 0 \quad (\text{A.I.3})$$

Así, se pueden definir dos vectores cuyo producto escalar es nulo (ortogonales)

$$\mathbf{x}' = \begin{bmatrix} x'_a \\ x'_b \\ x'_c \end{bmatrix} \quad \text{y} \quad \mathbf{x}_0 = \begin{bmatrix} x_0 \\ x_0 \\ x_0 \end{bmatrix} \quad (\text{A.I.4})$$

Se puede establecer una nueva base de coordenadas, denominada $\alpha\text{-}\beta\text{-}\theta$, constituida por tres ejes $\alpha\text{-}\beta\text{-}\theta$, del siguiente modo:

- El eje θ es colinear y de la misma dirección que el vector x_0 .
- Los ejes α , β y θ están situados en el mismo plano.

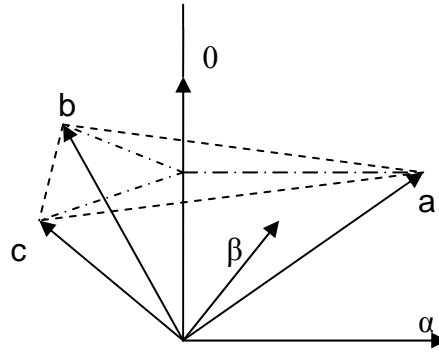


Fig. A.I.1. Situación ejes $a-b-c$ y $\alpha-\beta-0$

Establecido tal sistema de coordenadas, se determina la matriz de transformación de un sistema a otro, según las relaciones geométricas que hay entre los vectores unitarios de cada uno de los sistemas considerados, de modo que:

$$\mathbf{x}_{\alpha\beta 0} = [C] \cdot \mathbf{x}_{abc} \quad (\text{A.I.5})$$

La matriz $[C]$ es la llamada matriz de Concordia y su expresión es la siguiente:

$$[C] = \sqrt{\frac{2}{3}} \cdot \begin{bmatrix} 1 & -1/2 & -1/2 \\ 0 & \sqrt{3}/2 & -\sqrt{3}/2 \\ 1/\sqrt{2} & 1/\sqrt{2} & 1/\sqrt{2} \end{bmatrix} \quad (\text{A.I.6})$$

Cuya matriz inversa es:

$$[C]^{-1} = \sqrt{\frac{2}{3}} \cdot \begin{bmatrix} 1 & 0 & 1/\sqrt{2} \\ -1/2 & \sqrt{3}/2 & 1/\sqrt{2} \\ -1/2 & -\sqrt{3}/2 & 1/\sqrt{2} \end{bmatrix} \quad (\text{A.I.7})$$

Esta matriz es ortonormal, lo cual significa que $[C]^{-1} = [C]^T$.

Esta propiedad es muy interesante, e imprescindible en el tipo de transformación de ejes que se propone, puesto que se mantiene invariable la expresión del producto escalar de dos vectores y el módulo del producto vectorial, independientemente del sistema de referencia utilizado, lo cual implica la invariancia de las potencias obtenidas según uno u otro sistema de coordenadas.

La matriz de Concordia es en realidad la misma que la matriz de Clarke normalizada, a la que se le ha dotado de la propiedad de ortonormalidad multiplicandola por un coeficiente, para conseguir la invariancia de la potencia en los procesos de transformación.

A.I.2. Transformación de Park

La transformación desde el sistema de ejes de referencia fijo $a-b-c$ a otro en movimiento, del que se conoce su posición en cada momento, se hace a través de la *transformación de Park*.

Si son x_a, x_b, x_c tres señales eléctricas caracterizadas por tres valores escalares función del tiempo, estas se pueden expresar en el sistema $\alpha-\beta-0$ según la matriz de Concordia antes definida (A.I.5).

Se puede definir un nuevo sistema de coordenadas ortonormales, denominados $d-q-0$, de modo que el eje 0 de un sistema y otro sean colineales y de la misma dirección, situándose los otros dos ejes coordenados de ambos sistemas en un mismo plano, de modo que el eje d , en un momento dado, forma un ángulo θ con el eje α .

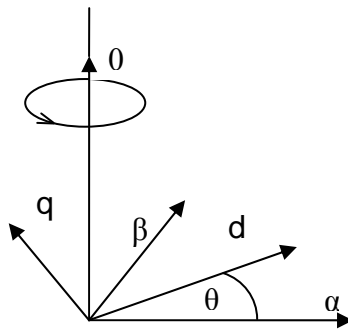


Fig. A.I.2. Situación ejes $\alpha-\beta-0$ y $d-q-0$

La matriz de transformación del sistema de coordenadas $\alpha-\beta-0$ al sistema $d-q-0$ se denomina matriz de rotación $\rho(\theta)$, y es tal que:

$$\mathbf{x}_{dq0} = [\rho(\theta)] \cdot \mathbf{x}_{\alpha\beta 0} \quad (\text{A.I.8})$$

De modo que:

$$[\rho(\theta)] = \begin{bmatrix} \cos(\theta) & \sin(\theta) & 0 \\ -\sin(\theta) & \cos(\theta) & 0 \\ 0 & 0 & 1 \end{bmatrix} \quad (\text{A.I.9})$$

Esta matriz es ortonormal, lo que significa que $[\rho(\theta)]^{-1} = [\rho(\theta)]^T$ con lo que se mantienen invariantes tanto el producto escalar como el módulo del producto vectorial de dos vectores expresados en el nuevo sistema de coordenadas.

La transformación del sistema de ejes inicial $a-b-c$ al nuevo sistema $d-q-0$ se hará del siguiente modo:

$$\mathbf{x}_{dq0} = [\rho(\theta)] \cdot [C] \cdot \mathbf{x}_{abc} \quad (\text{A.I.10})$$

A la nueva transformación se la denomina *transformación de Park*, de forma que:

$$[P] = [\rho(\theta)] \cdot [C] \quad (\text{A.I.11})$$

Siendo:

$$[P] = \sqrt{\frac{2}{3}} \cdot \begin{bmatrix} \cos(\theta) & \cos(\theta - 2\pi/3) & \cos(\theta - 4\pi/3) \\ -\sin(\theta) & -\sin(\theta - 2\pi/3) & -\sin(\theta - 4\pi/3) \\ 1/\sqrt{2} & 1/\sqrt{2} & 1/\sqrt{2} \end{bmatrix} \quad (\text{A.I.12})$$

De tal modo que:

$$\mathbf{x}_{dq0} = [P] \cdot \mathbf{x}_{abc} \quad (\text{A.I.13})$$

La *transformación de Park* también es ortonormal, y por lo tanto:

$$[P]^{-1} = [P]^T \quad (\text{A.I.14})$$

Con lo que también se mantienen invariantes tanto el producto escalar como el módulo del producto vectorial de dos vectores expresados en uno u otro sistema de coordenadas.

A.I.3. Transformación de Fortescue

La transformación de un sistema trifásico desequilibrado en otros tres equilibrados, denominados respectivamente: sistema directo o de secuencia positiva, sistema inverso o de secuencia negativa y sistema homopolar o de secuencia cero, es de uso muy habitual para el estudio de las redes eléctricas.

La matriz de transformación es la llamada *matriz de Fortescue*, cuya expresión es la siguiente:

$$[F] = \frac{1}{3} \cdot \begin{bmatrix} 1 & 1 & 1 \\ 1 & a & a^2 \\ 1 & a^2 & a \end{bmatrix} \quad (\text{A.I.15})$$

y su transformación inversa:

$$[F]^{-1} = \frac{1}{3} \cdot \begin{bmatrix} 1 & 1 & 1 \\ 1 & a^2 & a \\ 1 & a & a^2 \end{bmatrix} \quad \text{siendo} \quad a = e^{j \frac{2\pi}{3}} \quad (\text{A.I.16})$$

De modo que la conversión del sistema desequilibrado al de componentes simétricas se expresa:

$$\mathbf{x}_{0+-} = [F] \cdot \mathbf{x}_{abc} \quad (\text{A.I.17})$$

Para mantener la invariancia de la potencia en las transformaciones se hace una normalización de las transformaciones anteriores, que en realidad supone modificar el coeficiente multiplicador, de modo que resulta:

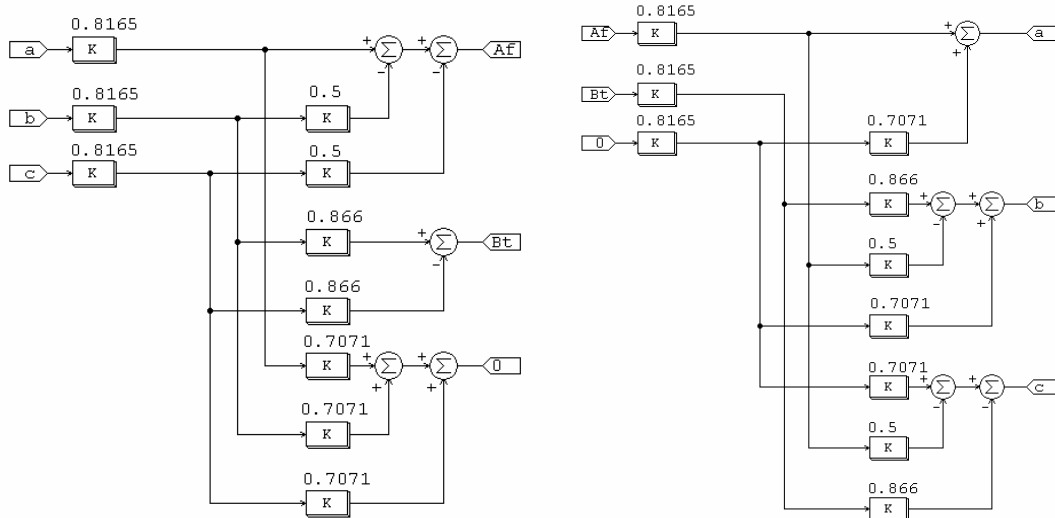
$$[F_1] = \frac{1}{\sqrt{3}} \cdot \begin{bmatrix} 1 & 1 & 1 \\ 1 & a & a^2 \\ 1 & a^2 & a \end{bmatrix} \quad (\text{A.I.18})$$

Anexo II. Bloques Funcionales para la Simulación

En este anexo se explica la composición de los bloques constitutivos de los sistemas de regulación que se han utilizado para las simulaciones.

AII.1 Transformaciones de coordenadas

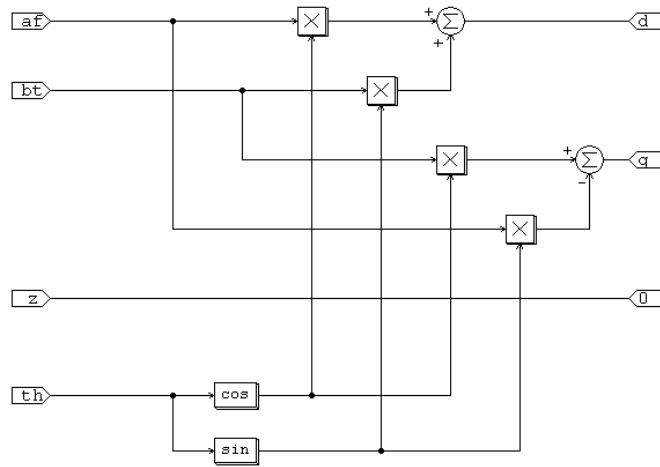
Transformación $a-b-c/\alpha-\beta-0$:



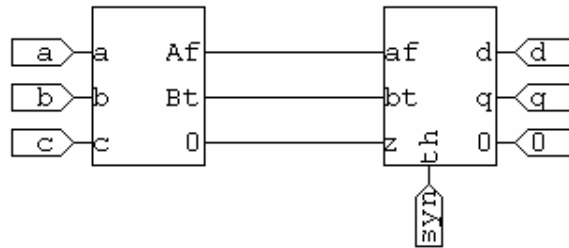
$$[C] = \sqrt{\frac{2}{3}} \cdot \begin{bmatrix} 1 & -1/2 & -1/2 \\ 0 & \sqrt{3}/2 & -\sqrt{3}/2 \\ 1/\sqrt{2} & 1/\sqrt{2} & 1/\sqrt{2} \end{bmatrix}$$

$$[C]^{-1} = \sqrt{\frac{2}{3}} \cdot \begin{bmatrix} 1 & 0 & 1/\sqrt{2} \\ -1/2 & \sqrt{3}/2 & 1/\sqrt{2} \\ -1/2 & -\sqrt{3}/2 & 1/\sqrt{2} \end{bmatrix}$$

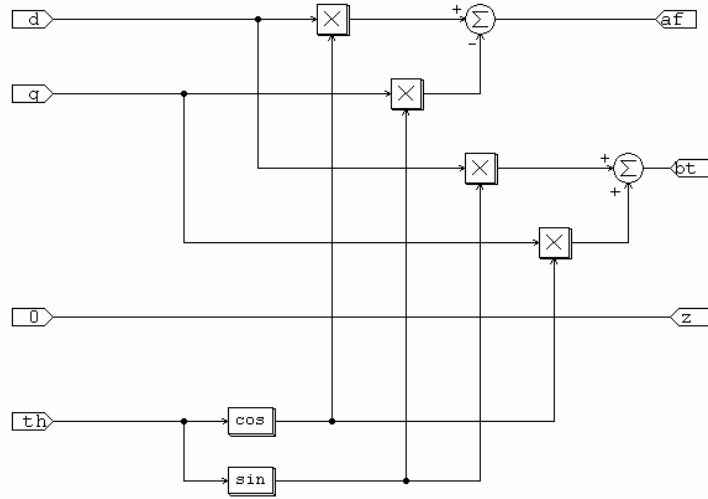
Transformación $a-b-c/d-q-0$:



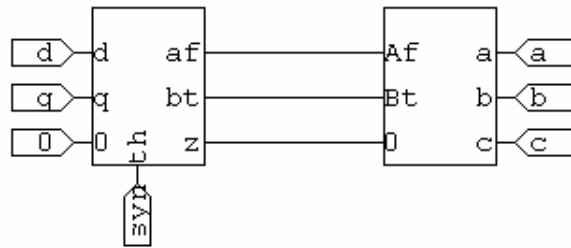
$$[\rho(\theta)] = \begin{bmatrix} \cos(\theta) & \sin(\theta) & 0 \\ -\sin(\theta) & \cos(\theta) & 0 \\ 0 & 0 & 1 \end{bmatrix}$$



$$[P] = [\rho(\theta)] \cdot [C]$$



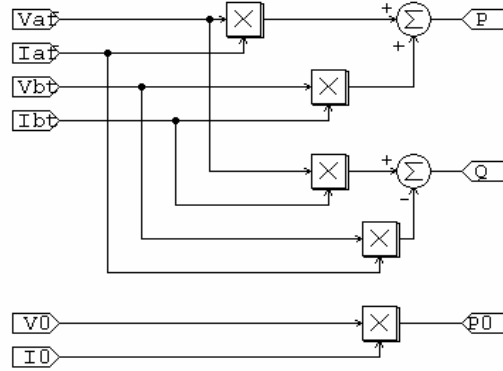
$$[\rho(\theta)]^{-1} = \begin{bmatrix} \cos(\theta) & -\sin(\theta) & 0 \\ \sin(\theta) & \cos(\theta) & 0 \\ 0 & 0 & 1 \end{bmatrix}$$



$$[P]^{-1} = [\rho(\theta)]^{-1} \cdot [C]^{-1}$$

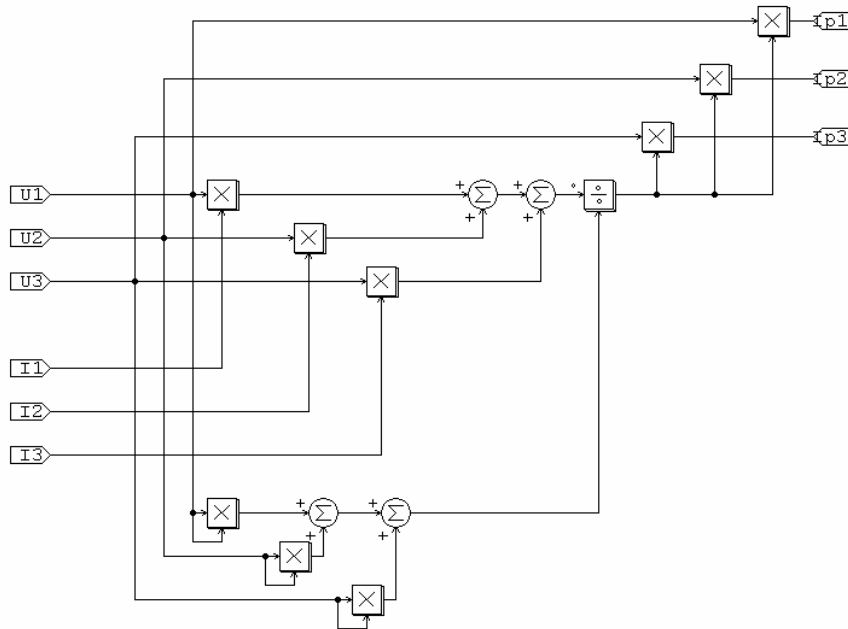
AII.2 Potencias instantáneas

Potencia Reactiva Instantánea (TPRI)

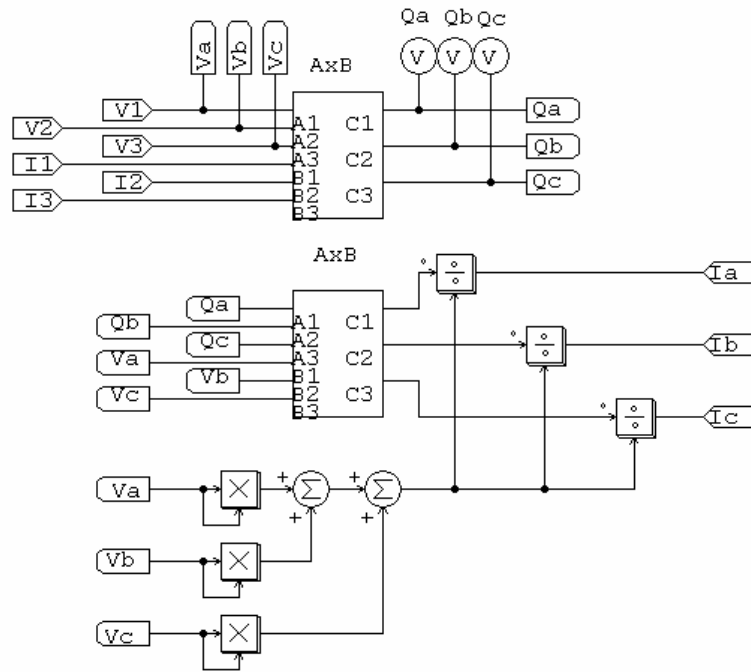


$$\begin{bmatrix} p_{\alpha\beta} \\ q_{\alpha\beta} \\ p_0 \end{bmatrix} = \begin{bmatrix} v_\alpha & v_\beta & 0 \\ -v_\beta & v_\alpha & 0 \\ 0 & 0 & v_0 \end{bmatrix} \cdot \begin{bmatrix} i_\alpha \\ i_\beta \\ i_0 \end{bmatrix}$$

Teoría Generalizada de la Potencia Instantánea (TGPI)



$$\mathbf{i}_p = \frac{1}{\Delta_{abc}} \cdot \begin{bmatrix} v_a \cdot p \\ v_b \cdot p \\ v_c \cdot p \end{bmatrix} = \begin{bmatrix} i_{ap} \\ i_{bp} \\ i_{cp} \end{bmatrix}$$



$$\mathbf{i}_q = \frac{1}{\Delta_{abc}} \cdot \begin{bmatrix} q_b & q_c \\ v_b & v_c \\ q_c & q_a \\ v_c & v_a \\ q_a & q_b \\ v_a & v_b \end{bmatrix} = \begin{bmatrix} i_{aq} \\ i_{bq} \\ i_{cq} \end{bmatrix}$$

Bibliografía

- [ADK75] B. Adkins, R. G. Harley. *The General Theory of Alternating Current Machines*. Chapman & Hall, London, 1975.
- [AKA83] Hirofumi Akagi, Yoshihira Kanazawa, Akira Nabae. *Generalized theory of the instantaneous reactive power in three-phase circuits Proceedings of IEEJ International Power Electronics Conference (IPEC-Tokio)*, 1983 Pages: 1375-1386.
- [AKA84] Hirofumi Akagi, Yoshihira Kanazawa, Akira Nabae. *Instantaneous reactive power compensators comprising switching devices without energy storage components*. IEEE Transactions on Industry Applications, Vol. IA-20, No. 1, May/June 1984, Pages: 625-630.
- [AKA94] Akagi, H. *Trends in active power line conditioners*. IEEE Transactions on Power Electronics, Vol. 9, No. 3, May 1994 Pages: 263-268.
- [AKA99] Hirofumi Akagi, Hyosung Kim. *The theory of instantaneous power in three-phase four-wire systems: A comprehensive approach*. Conf. Rec. IEEE-IAS Annu. Meeting, 1999, Pages: 431-439.
- [ARE95] Mauricio Aredes, Edson H. Watanabe. *New control algorithms for series and shunt three-phase four-wire active power filters*. IEEE Transactions on Power Delivery, Vol. 10, No. 3, July 1995, Pages: 1649-1656.
- [ARE97] Mauricio Aredes, Jürgen Häfner, Klemens Heumann. *Three-phase four-wire shunt active filter control strategies*. IEEE Transactions on Power Electronics, Vol. 12, No. 2, March 1997, Pages: 311-318.
- [ARR85] J. Arrillaga, D. A. Bradley, P. S. Bodger. *Power system harmonics*. Jhon Wiley & Sons, New York, 1985.
- [BER99] J. Bergas, A. Sudriá, J. Rull, M. Román, S. Galcerán *Propuesta de mejora del Space Vector PWM*. 6as Jornadas Luso Españolas de Engenharia Electrotécnica, Lisboa, 1999, Pages: 305-312.
- [BED64] B. D. Bedford, R.G. Hoft. *Principles of Inverter Circuits*. John Wiley & Sons, New York. 1964.
- [BOS86] B. K. Bose. *Power Electronics and AC Drives*. Prentice-Hall. New Jersey, 1986.
- [BUD27] C. I. Budenau. *Reactive and fictitious powers*. Inst. Romain de l'Energie, Bucharest, Rumania, 1927 (In Romanian).
- [BUS98] Buso S., Malesani L. Mattavelli P. *Comparison of current control techniques for active filter applications*. IEEE Transactions on Industrial Electronics, Vol. 45, No. 5, October 1998, Pages: 722-729.
- [CAS99] Casadei D., Grandi G., Reggiani U., Rossi, C. *Control methods for active power filters with minimum measurement requirements*. Applied Power Electronics Conference and Exposition, 1999. APEC '99. Fourteenth Annual, Vol. 2, March 1999 Pages: 1153-1158.
- [CAV00] Cavallini, A., Montanari, G.C. *Compensation strategies for shunt active-filter control*. IEEE Transactions on Power Electronics, Vol. 9, No. 6, November 2000 Pages: 587-593.

- [CHA04a] Chang, G.W., Tai-Chang Shee. *A Novel reference compensation current strategy for shunt active power filter control*. IEEE Transactions on Power Delivery, Vol. 19, No. 4, October 2004, Pages: 1751-1758.
- [CHE04b] Donghua Chen, Shaojun Xie. *Review of the control strategies applied to active power filters*. 2004 IEEE International conference on electric utility deregulation, restructuring and power technologies (DRPT2004), April 2004, Hong Kong, Pages: 666-670.
- [CHEN00] Cheng-Che Chen, Yuan-Yih Hsu. *A Novel approach to the design of a shunt active filter for an unbalanced three-phase four-wire system under nonsinusoidal conditions*. IEEE Transactions on Power Delivery, Vol. 15, No. 4, October 2000, Pages: 1258-1264.
- [CHO04] Chongming Qiao, Taotao Jin, Smedley, K.M. *One-cycle control of three-phase active power filter with vector operation*. IEEE Transactions on Industrial Electronics, Vol. 51, No. 2, April 2004, Pages: 455-463.
- [CIC99] Cichowlas, M., Kamierkowski, M.P. *Comparison of current control techniques for PWM rectifiers*. IEEE International Symposium on Industrial Electronics, 2002. ISIE 1999, Vol. 4, July 2002, Pages:1259-1263.
- [CRI96] L. Cristaldi, A Ferrero. *Mathematical foundations of the instantaneous power concepts: An algebraic approach*. ETEP Eur. Trans on Electr. Power, Vol. 6, No. 5 September/October 1996, Pages: 305- 309.
- [CZA88] Leszek S. Czarnecki. *Orthogonal decomposition of currents in a 3-phase nonlinear asymmetrical circuit with a nonsinusoidal Voltage source*. IEEE Transactions on instrumentation and measurement, Vol. 37, No. 1, March 1988, Pages: 30-34.
- [CZA90] Leszek S. Czarnecki, Tadeusz Swietlicki. *Powers in nonsinusoidal networks: Their interpretation, analysis, and measurement*. IEEE Transactions on instrumentation and measurement, Vol. 39, No. 2, April 1990, Pages: 340-345.
- [CZA94] Leszek S. Czarnecki. *Misinterpretations of some power properties of electric circuits*. IEEE Transactions on Power Delivery, Vol. 9, No. 4, April 1994, Pages: 1760-1769.
- [CZA04] Leszek S. Czarnecki. *On some misinterpretations of the instantaneous reactive power $p-q$ theory*. IEEE Transactions on Power Electronics, Vol. 19, No. 3, May 2004, Pages: 828-836.
- [DEP93] M. Depenbrock. *The FBD-method, a generally applicable tool for analysing power relations*. IEEE Transactions on Power Systems. Vol. 8, May 1993, Pages: 381-387.
- [DEP03] Manfred Depenbrock, Volker Staudt. *A theoretical investigation of original and modified instantaneous power theory applied to four-wire systems*. IEEE Transactions on Industry Applications, Vol. IA-39, No. 4, July/August 2003, Pages: 1160-1167.
- [DEP04] Depenbrock, M., Staudt, V., Wrede, H. *Concerning "Instantaneous power compensation in three-phase systems by using $p-q-r$ theory"*. IEEE Transactions on Power Electronics, Vol. 19, No. 4, July 2004, Pages: 1151-1152.

- [DUG76] Roger C. Dugan, mark F. McGranaghan, H. Wayne Beaty. *Electrical Power Systems Quality*. McGraw-Hill, New York, 1976.
- [EMA90] Alexander Eigeles Emanuel. *Powers in non sinusoidal situations, a review of definitions and physical meaning*. IEEE Transactions on Power Delivery, Vol. 5, No. 3, July 1990, Pages: 1377-1389.
- [FER91] Alessandro Ferrero, Gabrio Superti-Furga. *A new approach to the definition of power components in three-phase systems under nonsinusoidal conditions*. IEEE Transactions on instrumentation and measurement, Vol. 40, No. 3, June 1991, Pages: 568-577.
- [FRY31] *Active, reactive and apparent power in non-sinusoidal systems*. Przelad Elecktrot, No. 7, 1931, Pages: 193-203. (In Polish).
- [HAD97] Haddad, K., Thomas, T., Joos, G., Jaafari A. *Dynamic performance of three phase four wire active filters*. Applied Power Electronics Conference and Exposition, 1997. PEC '97, Vol. 1, February 1997, Pages: 206-212.
- [HUE03] José M. Huerta, Manuel Román. *Instantaneous Reactive Power Theory based Shunt Active Power Filter design using an 8-bit microcontroller*. 8CLEEE, 8th Portuguese-Spanish Congress in Electrical Engineering, Vilamoura (Portugal), July 2003
- [HUE04] José M. Huerta, Manuel Román. *Estudio comparativo mediante simulación de los métodos basados en la teoría de la potencia reactiva instantánea y el método vectorial para la realización de un filtro activo paralelo de potencia con un microcontrolador de 8 bits*, SAAEI 04, Toulouse, 2004.
- [IEEE92] IEEE Std. 519-1992: *IEEE Recommended practices and requirements for harmonic control in electrical power systems*. IEEE, 1992.
- [IEEE93] *IEEE standard dictionary of electrical and electronics terms*. 1993, Pages: 988-989.
- [IEEE96] IEEE working group on Nonsinusoidal situations: effects on meter performance and definitions of power. *Practical definitions for powers in systems with nonsinusoidal waveforms and unbalanced loads: A discussion*. IEEE Transactions on Power Delivery, Vol. 11, No. 1, January 1996, Pages: 79-101.
- [KIM97] Hyosung Kim, Hirofumi Akagi. *The instantaneous power theory based on mapping matrix in thee-phase four-wire systems*. Proceedings of IEEE/IEEJ Power Conversion Conference (PCC-Nagaoka), 1997, Pages: 361-367.
- [KIM99] Hyosung Kim, Hirofumi Akagi. *The instantaneous power theory on the rotating p-q-r reference frames*. IEEE 1999 International conference on power electronics and drive systems, PEDS'99, July 1999, Hong Kong, Pages: 422-427.
- [KIM02] Hyosung Kim, Blaabjerg, F., Bak-Jensen, B., Jaeho Choi. *Instantaneous power compensation in three-phase systems by using p-q-r theory*. IEEE Transactions on Power Electronics, Vol. 17, No. 5, Sept. 2002, Pages: 701-710.
- [KIM04] Jang-Hwan Kim, Seung-Ki Sul. *A carrier-based PWM method for three-phase four-leg voltage source converters*. IEEE Transactions on Power Electronics, Vol. 19, No. 1, January, 2004, Pages: 66-75.
- [LES81] J. Lesenne, F. Notelet, G. Segulier. *Introduction à l'électrotechnique approfondie*. Technique et Documentation, París, 1981.

- [MAS04] A. M. Massoud, S.J. Finney, B. W. Williams. *Review of harmonic current extraction techniques for an active power filter*. 2004 11 International conference on harmonics and quality of power. 2004, Pages: 154-159.
- [MAT99] Mattavelli, P., Stankovic, A.M. *Energy-based compensation strategy for active filters*. Proceedings of the 38 IEEE Conference on Decision and Control, Vol. 5, December 1999, Pages: 4656-4661.
- [MOH95] Ned Mohan, Tore M. Underland, William P. Robbins. *Power Electronics*. John Wiley & Sons, New York. 1995.
- [MOR99] Moreno-Eguilaz, J.M., Peracaula, J. *Understanding AC power using the generalized instantaneous reactive power theory: considerations for instrumentation of three-phase electronic converters*. Proceedings of the IEEE International Symposium on Industrial Electronics 1999, ISIE'99, Vol. 3, July 1999 Pages: 1273-1277.
- [NAB96] Akira Nabae, Toshihiko Tanaka. *A new definition of instantaneous active-reactive current and power base on instantaneous space vector on polar coordinates in three-phase circuits*. IEEE Transactions on Power Delivery, Vol. 11, No. 3, July 1996, Pages: 1238-1243.
- [NAV00] Nava-Segura, A. Mino-Aguilar, G. *Four-branches-inverter-based active-filter for unbalanced 3-phase 4-wires electrical distribution systems*. Conference Record of the IEEE Industry Applications Conference, 2000. Vol. 4, October 2000, Pag 2503-2508.
- [NED99] Nedeljkovic, D., Nastran, J., Ambrozic, V. *Symmetrization of line currents in three-phase four-wire loads*. Proceedings of the IEEE International Symposium on Industrial Electronics, ISIE'99, Vol. 2, July 1999, Pages: 849-852.
- [PAA00] Gerardus C. Paap. *Symmetrical components in the time domain and their application to power network calculations*. IEEE Transactions on Power Systems, Vol. 15, No. 2, May 2000, Pages: 522-528.
- [PEN96] Zheng Peng, Jih-Sheng Lai. *Generalized instantaneous reactive power theory for three-phase power systems*. IEEE Transactions on instrumentation and measurement, Vol. 45, No. 1, February 1996, Pages: 293-297.
- [PEN00] Peng, F.Z., Tolbert, L.M. *Compensation of non-active current in power systems, definitions from compensation standpoint*. Power Engineering Society Summer Meeting, PESC00. IEEE Vol. 2, July 2000 Pages: 983-987.
- [PEN02] Peng, F.Z., Tolbert, L.M., Zhaoming Qian. *Definitions and compensation of non-active current in power systems*. Power Electronics Specialists Conference, 2002. PESC02. IEEE 33 Annual, Vol. 4, June 2002 Pages: 1779-1784.
- [QIA01] Chongming Qiao, Taotao Jin, Smedley, K.M. *Unified constant-frequency integration control of three-phase active-power-filter with vector operation*. Power Electronics Specialists Conference, 2001. PESC2001. IEEE 32nd Annual Vol. 3, June 2001, Pages: 1608-1614.
- [ROM94a] M. Román. *Rectificador trifásico bidireccional PWM con factor de potencia unidad y muy baja distorsión armónica*. I Seminario Anual de Automática y Electrónica Industrial. SAAEI 94, Universitat Rovira i Virgili (Tarragona), 1994.

- [ROM94b] M. Román. *Filtros activos de potencia para compensación instantánea de armónicos*. 3ª Jornadas Técnicas de Redes Eléctricas de Distribución e instalaciones de Usuarios. Innovaciones. Matelec 94. Madrid.
- [ROM95] M. Román. *Filtros activos de potencia para la cancelación de armónicos*. II Seminario Anual de Automática y Electrónica Industrial. SAAEI 95, Universitat Rovira i Virgili (Tarragona).1995.
- [ROM96] M. Román., J. Bergas, A. Sudriá *Convertidor estático PWM y su aplicación al tratamiento de la energía reactiva y armónicos en sistemas flexibles de transmisión de c.a. (F.A.C.T.S.)*. CIRED ARGENTINA'96. Buenos Aires. Diciembre, 1996.
- [ROM97a] M. Román. *Acondicionador activo de potencia. Una solución a medida para los procesos industriales sensibles a oscilaciones y cortes breves de tensión*. 2ª Jornada Técnica sobre Calidad de Suministro. FECSA, 1997.
- [ROM97b] M. Román., J. Bergas, A. Sudriá. *Active control system of the energy in low voltage distribution networks* 14th International Conference and Exhibition on Electricity Distribution. ICC. Birmingham, UK. 1997.
- [ROM97c] M. Román A. Sudriá, J. Bergas *Control activo de la energía en las redes eléctricas*. 5ª Jornadas Hispano-Lusas de Ingeniería Eléctrica. Salamanca, 1997.
- [ROM99] Manuel Román, Antoni Sudriá, Joan Bergas, Samuel Galcerán. *Teoría de la potencia activa instantánea y su aplicación a la mejora de la calidad de la energía eléctrica*. 6ª Jornadas Hispano-Lusas de Ingeniería Eléctrica, Page 125-132, Lisboa, 1999.
- [ROM01] M. Román, Joan Domingo, Juan Gámiz. *Filtro Activo de Potencia basado en la determinación de las componentes d y q de la corriente en la carga*. SAAEI 2001, Matanzas (Cuba), Septiembre 2001.
- [SHE79] W. Shepherd, P. Zand. *Energy flow and power factor in nonsinusoidal circuits*. Cambridge University Press, London, 1979.
- [SME01] Smedley, K.M., Zhou, L., Qiao, C. *Unified constant-frequency integration control of active power filters-steady-state and dynamics*. IEEE Transactions on Power Electronics, Vol.16, No. 3, May 2001, Pages: 428-436.
- [SIN99] Bhim Singh, Kamala-Haddad. *A review of active filters for power quality improvement*. IEEE Transactions on Industrial Electronics, Vol. 46, No. 5, October 1999, Pages: 960-971.
- [TOL00] Leon M. Tolbet, Thomas G. Habetler. *Comparison of time-based non-active power definitions for active filters*. CIEP 2000, Acapulco, MEXICO, October 15-19, Pages: 73-79.
- [VAS90] Peter Vas. *Vector Control of AC Machines*. Clarendon Press, Oxford, 1990
- [VAS00] Vasco Soares, Pedro Verdéelo, Gil D. Marques. *An instantaneous active and reactive current component method for active filters*. IEEE Transactions on Power Electronics, Vol. 15, No. 4, July 2000, Pages: 660-669.

- [WAT93] Edson H. Watanabe, Richard M. Stephan, Mauricio Aredes. *New concepts of instantaneous active and reactive powers in electrical systems with generic loads*. IEEE Transactions on Power Delivery, Vol. 8, No. 2, April 1993, Pages: 697-703.
- [WILL92] Jacques L. Willems. *A new interpretation of Akagi-Nabae power components for nonsinusoidal three-phase situations*. IEEE Transactions on instrumentation and measurement, Vol. 41, No. 4, Pages: 523-527.
- [WILL96] Jacques L. Willems. *Mathematical foundations of the instantaneous power concepts: A geometrical approach*. ETEP Eur. Trans on Electr. Power, Vol. 6, No. 5 September/October 1996, Pages: 299-303.
- [WOO81] Peter Wood. *Switching Power Converters*. Van Nostrand Reinhold Company, New York, 1981.
- [XU03] Yan Xu, Leon M. Tolbert, Fang Z. Peng, John N. Chiasson, Jianqing Chen. *Compensation-based non-active power definition*. IEEE Power Electronics Letters, Vol. 1, No. 2, June 2003, Pages: 45-50.
- [ZHO00] Zho L., Smedley K. M. *Unified constant-frequency integration control of active power filters*. Applied Power Electronics Conference and Exposition, 2000, APEC 2000, Vol. 1, Pages: 406-412.
- [ZHU01] Fang Zhuo, Yue-Wang, Zhao'an-Wang. *The configuration of main circuit and control strategy for active power filter in three-phase four-wire system*. IEEE 32 Annual Power Electronics Specialists Conference, 2001. PESC. 2001, Vol. 3, June 2001, Pages: 1615-1618.