

# Apèndix 1. Conceptes bàsics de meteorologia radar

En aquest apèndix s'exposa de forma simplificada el funcionament d'un radar meteorològic i també conceptes bàsics observacionals de meteorologia radar. S'inclou una descripció del que és un radar, les seves parts principals i es comenta breument el seu funcionament. S'introdueixen els observables principals de la meteorologia radar així com les variables polarimètriques, d'interés en les correccions de bloqueig topogràfic tal com es discuteix en el Capítol 4.

## A1.1 Sistemes radar

Els radars, o sistemes radar, van desenvolupar-se principalment poc abans i durant la segona guerra mundial per tal de recolzar la detecció d'avions i vaixells a distància. La pròpia paraula radar proporciona una definició del seu significat, ja que és l'acrònim de l'expressió anglesa *radio detection and ranging*, és a dir, detecció i localització a distància mitjançant ones de radio. Bàsicament això és el que tenen en comú tot els sistemes radar, tot i que amb el pas dels anys han anat millorant i ampliant les seves capacitats considerablement. Des d'un punt de vista tècnic es pot dir que el radar és un sistema de detecció i localització de blancs els quals són capaços de reflectir ones de ràdio d'alta freqüència (microones). Amb aquesta definició existeixen actualment radars, a part dels meteorològics, molt diversos. S'utilitzen tant en l'àmbit original de les aplicacions militars, com en el de la gestió del transport aeri o marítim, en els controls de velocitat de carreteres o fins i tot en algunes competicions esportives per determinar, entre d'altres, la velocitat a que es desplaça una pilota de tennis o un esquiador.

### A1.1.1. Radar meteorològic

En els primers radars, a la dècada dels 50, ja va observar-se que la precipitació interferia l'observació dels senyals d'eco i ja van fer-se comparacions d'observacions amb pluja amb finalitats quantitatives (Atlas, 1990; Fig. A1). El que llavors es considerava soroll va esdevenir posteriorment l'objectiu de la disciplina que avui es coneix com meteorologia radar

i amb el temps ha comportat el desenvolupament de sistemes específics per a l'observació de blancs meteorològics.

Els radars meteorològics més moderns no es limiten a localitzar i detectar la precipitació sinó que, a més, permeten estimar a quina velocitat es mouen les partícules observades i, fins i tot, en quina fase termodinàmica es troben. Sovint les longituds d'ona emprades en els radars van des de la fracció de centímetre fins a les desenes de centímetres, tal com es pot veure a la taula adjunta. Les més habituals en radars meteorològics són la banda S, C i X.

*Taula A1-1 Bandes de radar i les seves freqüències i longituds d'ona corresponents (Rinehart, 1991).*

| Banda          | Freqüència Nominal | Longitud d'ona Nominal |
|----------------|--------------------|------------------------|
| HF             | 3-30 MHz           | 100-10 m               |
| VHF            | 30-300 MHz         | 10-1 m                 |
| UHF            | 300-1000 MHz       | 1-0.3 m                |
| L              | 1-2 GHz            | 30-15 cm               |
| S              | 2-4 GHz            | 15-8 cm                |
| C              | 4-8 GHz            | 8-4 cm                 |
| X              | 8-12 GHz           | 4-2.5 cm               |
| K <sub>u</sub> | 12-18 GHz          | 2.5-1.7 cm             |
| K              | 18-27 GHz          | 1.7-1.2 cm             |
| K <sub>a</sub> | 27-40 GHz          | 1.2-0.75 cm            |
| Mm             | 40-300 GHz         | 7.5-1 mm               |



*Fig. A1-1. Científics del Massachussets Institute of Technology (EUA) calibrant un pluviògraf Hudson-Jardí -basat en l'instrument desenvolupat anys abans a Barcelona- l'any 1948 per comparar les mesures de radar amb la intensitat de pluja (Atlas, 1990).*

### A1.1.2. Parts d'un radar

L'esquema bàsic de funcionament d'un radar consisteix en l'emissió d'ones de ràdio per part del transmissor que són direccionades per l'antena i en la recepció del senyal reflectit ('l'eco') per part del receptor, sovint a través de la mateixa antena. Aquests processos estan coordinats per un processador i un terminal (pantalla i teclat) que ens permet intereactuar amb aquest. A continuació es descriuen breument les parts (Fig. A1-2), o subsistemes, que integren un radar (transmissor, antena, guia d'ones, receptor, interruptor transmissor/receptor, processador i sistema de visualització) d'acord amb Rinehart (1991). Altres textos com els de Skolnik (1970, 1980) ofereixen descripcions tècniques molt més detallades.

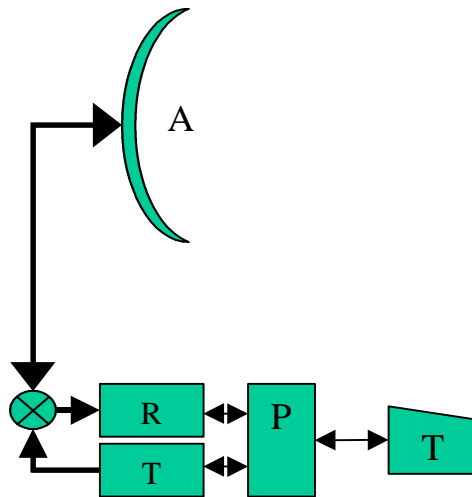


Fig.A1-2 Esquema simplificat de radar: el transmissor (T), emet un pols que va a l'antena (A) que recull l'eco retornat cap al receptor (R). El procés està controlat pel processador (P) amb el qual s'interactua amb un terminal (T) (Rinehart, 1991).

#### a. Transmissor

El transmissor és la font de radiació electromagnètica del sistema. Genera el senyal d'alta freqüència que s'emetteix a través de l'antena. Hi ha principalment tres tipus de transmissors: el magnetró, el klystron i el tub d'ones progressives (en anglès *travelling wave tube* o TWT).

Els magnetrons van ser inventats just abans de la segona guerra mundial i van permetre desenvolupar sistemes mòbils (com els radars d'avions) gràcies a la seva mida, relativament petita. Operen en diverses freqüències i poden generar senyals superiors a 250 kW. Si bé

existeixen sistemes basats en magnetrons capaços de detectar el canvi de fase del senyal enviat i, a partir de l'efecte Doppler, deduir la velocitat del blanc, en general els magnetrons no emeten a una freqüència gaire estable i presenten algunes limitacions en aquest aspecte.

Els klystron són més cars, grans i pesats que els magnetrons, però en contra presenten importants avantatges. Són veritables amplificadors i, per tant, permeten controlar millor la forma de l'ona emesa i els polsos del que poden fer-ho els magnetrons. Poden transmetre major potència (més de 2 MW) i emeten freqüències més pures per la qual cosa resulten molt adequats per efectuar mesures de la velocitat dels blancs.

Un altre sistema menys extès en radars meteorològics és el basat en el tub d'ones progressives (TWT). Vindria a ser un intermig dels dos sistemes anteriors ja que la freqüència de l'ona emesa és molt més estable que la produïda per un magnetró si bé no arriba a la puresa de la d'un Klystron. Els TWT poden funcionar amb potències molt menors però aprofitant la tecnologia de compressió de polsos poden obtenir-se prestacions interessants.

Dues característiques importants dels transmissors són la freqüència amb que s'emeten els polsos i el temps durant el qual s'emeten. La freqüència de repetició de polsos (PRF) sol variar entre 200 Hz i 3000 Hz. El temps d'emissió  $t$  sovint es designa per l'espai recorregut per l'ona en aquest interval (ct) i típicament es denomina llargada del pols. Solen oscil·lar entre 0.1  $\mu$ s i 20  $\mu$ s.

## ***b. Antena***

L'antena és l'encarregada de direccionar el senyal a l'espai, focalitzant l'energia en una direcció determinada, tant l'emesa com la rebuda. Si no tinguéssim antena el senyal es difondria de forma isòtropa, és a dir, per igual en totes direccions. Per una longitud d'ona donada, com major sigui l'antena menor serà el feix en què es focalitzarà l'energia i, per tant, millor resolució angular. De fet la forma del feix en què es focalitza l'energia depèn de la forma de l'antena. Una antena parabòlica normalment té un lòbul principal paral·lel a l'eix de la paràbola de l'ordre d'un grau, però a més existeixen altres lòbuls secundaris laterals i la forma del feix pot ser molt complexa (veure per exemple la Fig. A1-3). Sovint es tendeix a considerar únicament el lòbul principal, oblidant tots els altres, assumint el cas ideal del feix format per un únic lòbul principal. L'amplada del lòbul principal de l'antena és un dels trets que la caracteritzen.

Una altra variable important de l'antena és el seu guany ( $G$ ). Es defineix com el quocient entre la potència rebuda en un cert punt de l'espai  $P_1$  i la potència que rebria una antena isòtropa  $P_2$ , expressat en decibels:

$$G = 10 \log \left( \frac{P_1}{P_2} \right). \quad \text{Eq. A1-1}$$

Habitualment les antenes de radars meteorològics tenen guanys d'entre 20 dB i 40 dB.

El guany és inversament proporcional al quadrat de la longitud d'ona transmesa. De fet el guany pot escriure's aproximadament com (Rinehart 1991):

$$G = \frac{4 \pi A_e}{\lambda^2} \quad \text{Eq. A1-2}$$

on  $A_e$  és l'àrea de l'antena. Cal mencionar que en la majoria de casos, les antenes es protegeixen amb un radom, o coberta esfèrica, pràcticament transparent a la freqüència de treball del radar.

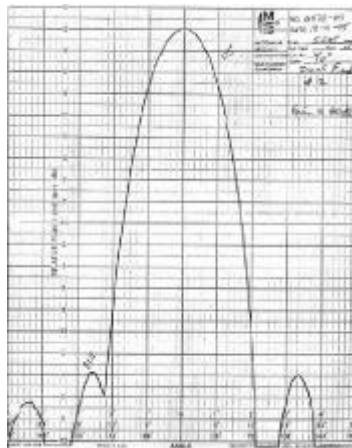


Fig. A1-3. Diagrama d'antena del radar meteorològic de Vallirana: destaca el lòbul principal i els secundaris (RATEC, 1996).

**c. Guia d'ones**

El mitjà per on viatgen les ones del transmissor a l'antena i d'aquesta al receptor és la guia d'ones. En lloc d'usar conductors convencionals, que tenen moltes pèrdues, o fins i tot cables coaxials, que funcionen raonablement bé per ones de ràdio, s'usa la guia d'ones. Es tracta d'un conductor especial, sovint buit, metàl·lic i rectangular, de mides adequades a la longitud d'ona que ha de transportar.

**d. Interruptor Transmissor/Receptor**

Un interruptor especial commuta el sentit en què viatgen les ones de ràdio freqüència. La seva funció bàsica és protegir el receptor dels polsos del transmissor. Els radars amb una potència típica de transmissió de 1 MW i una potència mínima detectable de  $10^{-14}$  W han de treballar en un rang molt ampli de potències i per aquest motiu cal evitar que el receptor rebi un pols directe del transmissor, ja que el saturaria i, literalment, el cremaria.

**e. Receptor**

El receptor té per missió detectar i amplificar el senyal rebut. Sovint es treballa amb senyals extraordinàriament febles i per això cal que el receptor sigui molt sensible. Molts receptors de radars meteorològics barregen el senyal rebut amb un altre de referència i freqüència diferent, obtenint-se així una freqüència més baixa que la inicial (al voltant de 30 o 60 MHz), més fàcil de processar. Aquesta freqüència intermitja (IF) s'amplifica i en els sistemes més simples s'usa per visualitzar directament els ecos rebuts a partir del senyal analògic.

**f. Processador i visualització**

El senyal, un cop detectat i amplificat al receptor, és tractat al processador. Primerament es converteix d'analògic a digital i després es processa per obtenir les magnituds observables

desitjades. En aquesta etapa del procés sol existir algun sistema per enregistrar les observacions, o per transmetre-les a un centre remot on s'aprofitin.

Per tal de visualitzar les magnituds observades existeixen diversos mètodes. El més senzill i primitiu és el conegut com *A-scope*. Es tracta d'usar un oscil·loscopi per representar l'amplitud de l'ona rebuda en funció de la distància. En aquesta representació el soroll apareix com senyals fluctuants mentre que els blancs reals es mostren com ecos fixes. En cada instant es representa el senyal d'una única direcció. Un altre sistema de visualització per representar els ecos observats quan l'antena de radar està girant amb un angle d'alçada fixada és el conegut com PPI (acrònim de *Plane Position Indicator*). Aquesta representació usa un sistema en coordenades polars on l'origen es situa al radar i és habitualment emprada en molts sistemes radar, no només meteorològics. Té algunes limitacions ja que, per exemple, el pla on es representen els ecos no està tot ell a la mateixa alçada.

Un altre sistema de visualització s'obté al fer un escombrat de l'antena fixant l'azimut i variant l'angle de l'alçada respecte a l'horitzó. Així es representa la distància i l'alçada dels ecos i es denomina *Range Height Indicator* (RHI).

Hi ha d'altres formes de visualització que en general són combinacions de les dues anteriors. Una d'elles consisteix en generar una sèrie d'imatges PPI a diferents angles d'elevació i a partir d'aquest volum escombrat, obtenir una representació a alçada constant denominada CAPPI (acrònim de *Constant Altitude PPI*). De fet, sovint els CAPPIs molt a prop del radar i a partir d'una certa distància, s'omplen amb dades del PPI més alt i més baix respectivament. Aquesta distància és variable segons quin sigui el valor de l'angle més baix i més alt d'antena. Aquests CAPPIs es coneixen com a *pseudoCAPPIs* ja que en realitat tot ells no estan a alçada constant.



Fig. A1-4. Imatge de la instal·lació del radar meteorològic de Vallirana (Foto: J.Bech).

### A1.1.3. Alguns radars meteorològics

La Taula A1-2 detalla breument les principals característiques tècniques de diversos radars meteorològics. Aquests detalls permeten fer-se una idea de les dimensions i rangs de treball dels diversos subcomponents d'un radar real. Concretament, es llisten dades dels radars de la xarxa NEXRAD dels EUA, model WSR-88D (Whiton et al., 1998), del radar del Marshall Radar Observatory de la Universitat de McGill a Montreal (Canada), del radar de recerca POLDIRAD del *Institute für Hochfrequenztechnik* (DLR) a Oberpfaffenhofen (Alemanya) (Chandra et al., 1984) i del radar meteorològic de Vallirana (Bech et al., 1998) TDR-3070, considerat en aquesta tesi doctoral. El radar fou adquirit per la Universitat de Barcelona amb finalitats de recerca i actualment és utilitzat pel Servei Meteorològic de Catalunya.

Taula A1-2 Principals característiques tècniques de diversos radars meteorològics.

| <b>RADAR</b>       |     | <b>WSR-88D</b>    | <b>MRSO</b>        | <b>DLR</b> | <b>TDR-3070</b> |
|--------------------|-----|-------------------|--------------------|------------|-----------------|
| <b>Antena</b>      |     |                   |                    |            |                 |
| Diàmetre           | m   | 8.5               | 9.0                | 5          | 3.0             |
| Amplada del feix   | °   | 1.0               | 0.95               | 1.0        | 1.3             |
| Guany              | dB  | 45                | -                  | 44.5       | 42              |
| Velocitat de gir   | °/s | 36                | 36                 | 18         | 30              |
| <b>Transmissor</b> |     |                   |                    |            |                 |
| Banda              |     | S                 | S                  | C          | C               |
| Freqüència         | GHz | 2.8-3.0           | 2.8-3.0            | 5.504      | 56.5            |
| Longitud d'ona     | cm  | 10.71             | 10.71              | 5.45       | 6.5             |
| Potència pic       | KW  | 1000              | 700                | 400        | 8.0             |
| Durada del pols    | µs  | 1.6-4.5           | -                  | 2,1,0.5    | 5-10            |
| PRF                | Hz  | 318-1403, 318-452 | 400-600, 600, 1200 | 160-2400   | 500-1200        |
| <b>Receptor</b>    |     |                   |                    |            |                 |
| MDS                | dBm | -113              | -                  | -          | -108            |



## A1.2 Fonaments de mesura i observables

Seguint principalment l'esquema de Rogers (1976), Doviak i Zrníc (1993), Houze (1993) i Collier (1996), i d'altres referències que es mencionen explícitament en el text, a continuació es descriuen breument fonaments de mesura i observables d'un radar meteorològic.

### A1.2.1. L'equació del radar

El valor de la potència retornada pel blanc determina si aquest pot ser detectat pel radar. La detecció és possible quan l'energia provinent del blanc és igual o superior al Mínim Senyal Detectable (en anglès MDS, *Minimum Detectable Signal*). L'equació del radar expressa la relació entre la potència retornada i les característiques del radar i del blanc.

Considerem un blanc puntual. Per un pols de potència instantània  $P_t$  i radiada isòtropicament, una superfície  $A_t$  situada a distància  $r$  interceptaria la potència:

$$P_s = G \frac{P_t A_t}{4 \pi r^2} \quad \text{Eq. A1-3}$$

Tenint present que l'antena focalitza l'energia emesa segons el seu guany,  $G$ , el valor anterior ha de multiplicar-se per aquesta magnitud per conèixer la potència rebuda a la superfície del blanc:

$$P_s = \frac{P_t A_t}{4 \pi r^2} \quad \text{Eq. A1-4}$$

Suposant que l'àrea del blanc també dispersa isotròpicament l'energia rebuda, llavors la potència rebuda a l'antena de superfície  $A_e$  serà:

$$P_r = P_s \frac{A_e}{4 \pi r^2} = \frac{G P_t A_e A_t}{(4 \pi r^2)^2} \quad \text{Eq. A1-5}$$

Introduint l'expressió vista anteriorment del guany en funció de la longitud d'ona emesa i l'àrea de l'antena, la potència rebuda pot escriure's:

$$P_r = P_t \frac{G^2 \ddot{e}^2}{(4 \ddot{\delta})^3 r^4} A_t \quad . \quad \text{Eq. A1-6}$$

En general els blancs no dispersen l'energia isòtropicament de forma que per aplicar l'expressió anterior es defineix una certa secció eficaç de dispersió  $A_s$ , en lloc de  $A_t$ . Cal tenir present que en general l'àrea real i la secció eficaç de dispersió són diferents.

Els blancs que volem observar amb un radar meteorològic (les gotes dels núvols, la pluja, els flocs de neu...) es presenten en conjunts d'elevat nombre dins del volum escorbat pel radar i per tant ens interessa expressar l'anterior fórmula per un conjunt de blancs. A partir de l'equació anterior, per un cert interval de temps, pot veure's que la potència mitjana dispersada per un conjunt de blancs de secció eficaç o secció transversal de retrodispersió  $S_i$ , ve donada per:

$$\overline{P_r} = P_t \frac{\ddot{e}^2 G^2}{(4 \ddot{\delta})^3 r^4} \sum_{i=1}^n \theta_i \quad . \quad \text{Eq. A1-7}$$

Introduint a l'equació anterior el volum escorbat pel feix del radar, que a una distància  $r$  i per un feix cònic d'angle  $q$  ve donat per :

$$V = p \left( \frac{rq}{2} \right) \frac{h}{2} \quad \text{Eq. A1-8}$$

on  $h$  és la velocitat de la llum multiplicada per la llargada del pols d'energia emesa pel radar, i tenint present que l'energia no es concentra homogèniament en el lòbul principal del feix sinó que segueix una distribució aproximadament gaussiana, Probert-Jones (1962) va proposar l'equació:

$$\bar{P}_r = P_t \frac{G^2}{512} \frac{\tilde{\epsilon}^2 \epsilon^2}{(2 \ln 2)} \frac{h}{\delta^2} \frac{L}{r^2} \frac{1}{\dot{A}_v} \sum_{vol} \acute{o}_i \quad Eq. A1-9$$

on  $L$  és la suma de totes les pèrdues incloent l'atenuació causada per gasos atmosfèrics, precipitació i radom -en cas que n'hi hagi-, i  $D_v$  el volum del pols.

Pel cas de dispersió de Rayleigh -on el diàmetre dels blancs dispersors és petit en relació a la longitud d'ona dispersada (en el nostre cas gotes de pluja de com a molt uns pocs mm comparada amb longituds d'uns 6 o 10 cm)- la secció transversal de retrodispersió  $\mathbf{s}$  es pot escriure com:

$$\acute{o} = \frac{\delta^5}{\tilde{\epsilon}^4} \left| \frac{m^2 - 1}{m^2 + 2} \right| D^6 \quad Eq. A1-10$$

on  $m$  és l'índex de refracció complex. Combinant les dues equacions anteriors, i tenint present que la magnitud  $(1/D_v)SD_i^6$  s'anomena reflectivitat radar  $Z$ , llavors :

$$\bar{P}_r = P_t \frac{G^2}{512} \frac{\tilde{\epsilon}^2 \epsilon^2}{(2 \ln 2)} \frac{h}{r^2} \frac{L}{\delta^2} |K|^2 Z. \quad Eq. A1-11$$

L'equació anterior pot reescriure's simplificadament com:

$$\bar{P}_r = \frac{C |K|^2 Z}{r^2} \quad Eq. A1-12$$

on  $C$  es coneix com constant del radar ja que agrupa totes les magnituds que es poden considerar dependents del radar i aproximadament constants en el temps. La formulació de

l'equació anterior té un gran valor pràctic però cal tenir present que, segons Collier (1996) citant Crozier (1986), solament és vàlida en els següents supòsits:

a). Les partícules de precipitació contingudes en el volum escombrat són esferes dielèctriques homogènies els diàmetres de les quals són petits en relació a l'ona emprada (uns 3.2 mm per banda C segons l'aproximació de Rayleigh, si bé fins a 6 mm no s'introdueixen errors importants).

b). El volum escombrat està ocupat completament per partícules precipitants dispersores distribuïdes aleatòriament. En cas que l'ocupació no sigui completa pot introduir-se un factor corrector sempre que es conegui la proporció de volum ple.

c). El factor de reflectivitat  $Z$  és constant durant el temps de mostreig i uniforme en el volum; gradients molt intensos dins del feix introdueixen errors significatius.

d). Les partícules precipitants dispersores estan en la mateixa fase termodinàmica ( $1/K^2$  és constant en el volum).

e). La dispersió múltiple és negligible.

f). Les ones incidents i retrodispersades estan polaritzades linealment.

g). El lòbul principal de l'antena és de tipus gaussià o similar.

h). La contribució dels lòbuls laterals és negligible (aproximadament uns 20 dB menys que el lòbul principal).

i). L'antena és reflectora de tipus parabòlic de secció transversal circular i guany conegut.

j). L'absorció per ecos de terra de l'energia del feix principal és negligible.

k). Es consideren correctament totes les pèrdues del sistema.

l). La potència mesurada està promitjada amb un nombre de polsos o mostres independents prou gran per ser representativa del volum observat.

### A1.2.2. Reflectivitat

Com s'ha avançat anteriorment, l'ús de la reflectivitat radar  $Z$  per a la detecció de precipitació tan sols és vàlid quan les partícules difusores són molt petites comparades amb la longitud de l'ona emesa pel radar. Aquest cas no es dona quan, per exemple, les partícules de precipitació són cristalls de gel. Per aquest motiu es defineix la reflectivitat radar efectiva o equivalent  $Z_e$  (Battan, 1973) com la suma per unitat de volum dels diàmetres de gotes d'aigua esfèriques elevades a la sisena que produeixen dispersió de Rayleigh i retornen la mateixa potència que la mesurada. Sovint  $Z_e$  s'expressa en dBZ segons:

$$dBZ = 10 \log \left( \frac{Z \text{ mm}^6 \text{ m}^{-3}}{1 \text{ mm}^6 \text{ m}^{-3}} \right) \quad \text{Eq. A1-13}$$

i, a més,  $Z_e$  pot escriure's com:

$$Z_e = \frac{\bar{d}^4 Z}{\bar{\rho}^5 |K|_w^2} \quad \text{Eq. A1-14}$$

on el subíndex  $w$  indica el valor de l'aigua (aproximadament 0.93 per a les longituds d'ona dels radars meteorològics habituals).

### A1.2.3. Velocitat radial dels blancs

Actualment la majoria de radars meteorològics són de tipus Doppler, és a dir, tenen la capacitat de mesurar la velocitat a què els blancs es desplacen respecte el radar. Aquesta mesura s'obté únicament per la direcció d'observació i, per tant, aporta el component radial -i no pas el component tangencial- del vector velocitat del blanc. En aquesta secció es descriu breument com s'obté aquesta mesura. Poden trobar-se detalls més formals a llibres com el de Doviak i Zrnic (1993).

Quan el blanc interceptat pel radar es mou, el senyal retornat presenta un cert desplaçament de la freqüència respecte el que retornaria un blanc estacionari. Aquest es coneix com desplaçament Doppler  $f_D$  i pot escriure's en funció de la longitud d'ona del senyal i de la velocitat del blanc com:

$$f_D = -\frac{2V}{\tilde{e}} \quad \text{Eq. A1-15}$$

on la velocitat negativa sol prendre's com a un desplaçament del blanc cap al radar.

La mesura del desplaçament de freqüència del senyal retrodispersat pel blanc, usant el senyal transmès com a referència, es coneix com a senyal bipolar vídeo format pels components I i Q del senyal. La velocitat del vent radial del blanc -però no la seva direcció- està contingut en els components I o Q segons (Doviak i Zrnic, 1993):

$$I(t) = \frac{|A|}{\sqrt{2}} u\left(t - \frac{2r}{c}\right) \cos\left(\frac{4}{\tilde{e}} \frac{\partial r}{\partial t} - \varnothing + \varnothing_i\right) \quad \text{Eq. A1-16}$$

$$Q(t) = -\frac{|A|}{\sqrt{2}} u\left(t - \frac{2r}{c}\right) \sin\left(\frac{4}{\tilde{e}} \frac{\partial r}{\partial t} - \varnothing + \varnothing_i\right) \quad \text{Eq. A1-17}$$

essent  $2r$  el camí total recorregut per l'ona incident i difosa;  $A$  l'amplitud;  $c$  la velocitat de la llum;  $\mathbf{Y}_i$  el canvi de fase produït pel blanc difusor;  $\mathbf{Y}$  la fase de la senyal transmesa i  $npr/l + \mathbf{Y}_i$  és la fase de la senyal rebuda. La suma de  $I^2$  i  $Q^2$  és igual a la potència  $|A|^2 / 2$  promitjada sobre el cicle del senyal i la parella  $I$  i  $Q$  són una sèrie temporal de la mostra del desplaçament Doppler del senyal. L'anàlisi de Fourier d'aquesta sèrie proporciona l'espectre de densitat de potència o espectre Doppler  $S(V)$  (segons la notació de Burgess i Ray, 1986). En aquesta notació, la integral o àrea limitada per l'espectre és la reflectivitat i moment d'ordre zero de l'espectre i la velocitat mitjana el moment d'ordre 1 de l'espectre:

$$\bar{V} = f_1(V) = \frac{\int_{-\infty}^{+\infty} VS(V)dv}{\int_{-\infty}^{+\infty} S(V)dv} \quad \text{Eq. A1-18}$$

Existeixen algunes limitacions sobre el rang de velocitats i distàncies que pot mesurar el radar. Així, el temps màxim que pot trigar un eco en retornar d'un blanc ve donat per la meitat del temps que hi ha entre dos polsos successius: en aquest espai de temps disponible l'ona ha d'interceptar el blanc i retornar al radar en forma d'eco. Els ecos posteriors a la transmissió del segon pols induiran una distància errònia (en anglès es coneixen com *second trip echoes*). Per tant, el màxim rang determinable unívocament, de forma no ambígua,  $R_a$  pot definir-se en funció de la freqüència de repetició de polsos, designada habitualment per l'acrònim anglès *PRF* (*Pulse Repetition Frequency*):

$$R_a = \frac{c}{2 PRF} \quad \text{Eq. A1-19}$$

Igualment, per tal de mesurar una fluctuació de freqüència  $f$ , cal mostrejar l'eco com a mínim a  $2f$ , d'acord amb el teorema de mostreig de Shannon. Per tant, el màxim desplaçament Doppler  $f_a$  es pot trobar de forma unívoca segons:

$$f_a = \frac{PRF}{2} \quad \text{Eq. A1-20}$$

i la màxima velocitat radial Doppler associada  $V_a$ , o velocitat de Nyquist, és:

$$V_a = \pm \frac{PRF \lambda}{4} \quad \text{Eq. A1-21}$$

Algunes tècniques permeten, en certes condicions, estendre el rang de velocitats disponibles com ara la utilització de *PRF* dual (Doviak i Zrnic, 1993).

Substituint l'Equació A1-21 a l'Equació A1-19, pot escriure's una expressió que lliga el rang màxim amb la velocitat màxima, vàlida per a qualsevol *PRF* i que tan sols depèn de la longitud d'ona:

$$V_a = \frac{\lambda}{8} \frac{c}{R_a} \quad \text{Eq. A1-22}$$

Aquesta expressió il·lustra el que es coneix com el dilema Doppler (Rinehart, 1991) consistent en el fet que no es pot mesurar velocitats i rangs no ambigus elevats simultàniament com fora desitjable, ja que una magnitud és inversament proporcional a l'altra. Dit d'una altra manera, si triem un rang màxim elevat la velocitat no ambígua corresponent serà baixa i viceversa. Per aquest motiu, sovint els radars meteorològics tenen dos modes d'operació: un on s'optimitza el rang (conegut sovint com a mode no Doppler on la velocitat màxima no ambígua és molt baixa i sovint ni s'enregistra) i un altre on la velocitat no ambígua és més alta (mode Doppler, amb un rang màxim inferior al del mode no Doppler).

#### A1.2.4. Altres observables

A part de la reflectivitat i la velocitat radial, els radars Doppler poden mesurar el que es coneix com a amplada espectral. A més, els radars amb capacitats polarimètriques, especialment els que es dediquen a la recerca, poden estimar altres magnituds de gran interès meteorològic (Bringi and Chandrasekar, 2001). A continuació es descriuen breument l'amplada espectral i algunes magnituds polarimètriques.

##### a. Amplada espectral

L'expressió vista anteriorment per a la velocitat radial en forma de moment d'ordre 1 pot generalitzar-se al moment d'ordre n:

$$f_n(V) = \frac{\int_{-\infty}^{+\infty} (V - \bar{V})^n S(V) dv}{\int_{-\infty}^{+\infty} S(V) dv} \quad \text{Eq. A1-23}$$

Llavors, el segon moment o moment d'ordre 2:

$$f_2(V) = \frac{\int_{-\infty}^{+\infty} (V - \bar{V})^2 S(V) dv}{\int_{-\infty}^{+\infty} S(V) dv} \quad \text{Eq. A1-24}$$

es coneix com a amplada espectral i representa la variança de l'espectre de velocitats. Aquesta magnitud ve determinada per un cert nombre de factors, entre els que destaquen:



- a). La dispersió de les velocitats terminals de caiguda de les partícules dispersores.
- b). L'existència de turbulència en el volum mostrejat incloent les variacions en les velocitats de caiguda causades pels diferents tamanys de gotes de pluja.
- c). L'efecte del cisallament del vent al llarg i/o ample del feix del radar.
- d). La velocitat de rotació de l'antena.



Fig. A1.5. Gotes d'aigua caient a velocitat terminal. El diàmetre d'esquerra a dreta varia de 8.0 a 2.7 mm (Pruppacher and Beard, 1970).

### b. Magnituds polarimètriques

Convencionalment, l'energia transmesa pels radars està polaritzada linealment i es transmet i es rep en el mateix pla de polarització. Sovint es tria el pla horitzontal, atenent al fet que les gotes de precipitació, en créixer i adquirir tamanys mitjans o grans (de diversos mm), es contrauen verticalment i s'eixamplen horitzontalment per efectes hidrodinàmics, en comparació amb les gotes de menor tamany que són gairebé esfèriques (veure Fig. A1-5). Això comporta que en general les gotes presentin una major secció transversal en horitzontal que en vertical i, per aquest motiu, es tria el pla horitzontal per mostrejar la precipitació.

Aprofitant aquesta asimetria axial variable amb el tamany dels blancs s'han desenvolupat tècniques per a relacionar mesures en dos plans de polarització lineals ortogonals (horitzontal H i vertical V) amb el tamany de les gotes. Teòricament això és un gran avenç ja que permet estimar la intensitat de precipitació de forma més precisa que amb una sola mesura (per exemple H). Per realitzar aquesta estimació cal assumir una certa distribució de tamanys de gotes de pluja, que a la pràctica és desconeguda.

Amb aquesta idea, Seliga i Bringi (1976) van usar H i V per ajustar distribucions de gotes de pluja reals a partir de les observacions radar. Això pot fer-se en un radar amb polarització dual, que pot mesurar  $Z_H$  i  $Z_V$  i obtenir la magnitud coneguda com a reflectivitat diferencial  $Z_{DR}$ :

$$Z_{DR} = \frac{\bar{Z}_H}{\bar{Z}_V} = \frac{10^{18} I^4 N_0}{N^5 |K_0|^2} \int_{D=0}^{D_{max}} \mathbf{s}_{H,V}(D) \exp(-3.67D / D_0) dD \text{ mm}^6 \text{ m}^{-3} \text{ Eq. A1-25}$$

Per tant  $Z_{DR}$  depèn tan sols de  $D_0$  i per això, coneixent la reflectivitat diferencial, pot estimar-se  $D_0$ . A partir d'aquesta cal determinar  $N_0$  que és la segona incògnita de la distribució de tamanys de gotes i quedaria així resolta la conversió d'observables radar en intensitat de precipitació.

El rang dinàmic de  $Z_{DR}$  és d'uns 5 dB i en banda C pot mesurar-se amb uns 0.2 dB de desviació estàndar. Això requereix que  $Z_H$  i  $Z_V$  es mesurin amb precisions molt superiors a 0.5 dB fet que suposa una important restricció per a molts radars operatius.

Altres magnituds polarimètriques es deriven de l'expressió general de la matriu de coherència (Born and Wolf 1964):

$$J = \frac{\overline{E_1} \quad \overline{E_1^*} \quad \overline{E_2} \quad \overline{E_2^*}}{\overline{E_2} \quad \overline{E_1^*} \quad \overline{E_2} \quad \overline{E_2^*}} \quad \text{Eq. A1-26}$$

on la barra indica promig temporal i l'asterisc el complex conjugat segons la notació de Newsome (1992). Assumint que els ecos són la resposta a un senyal transmés amb un estat de polarització unitari, llavors:

$$\begin{aligned} \overline{E_1} \quad \overline{E_1^*} &= \text{potència mitjana de l'eco co-polar} \\ \overline{E_2} \quad \overline{E_2^*} &= \text{potència mitjana de l'eco cross-polar} \\ \overline{E_1} \quad \overline{E_2^*} \quad \overline{E_2} \quad \overline{E_1^*} &= \text{correlació complexa entre els ecos cross i co-polar} \end{aligned} \quad \text{Eq. A1-27}$$

Segons el tipus de polarització utilitzat (lineal, circular o "slantwise", és a dir  $\pm 45^\circ$ ) llavors el quocient de potències mitjanes cross-polar / co-polar s'anomena grau lineal de despolarització (*linear de-polarization ratio* o LDR), grau circular de despolarització

(*circular de-polarization ratio*, CDR) i grau "*slantwise*" de despolarització (*slantwise de-polarization ratio* SDLR). A més, per radars multiparamètre pot obtenir-se informació addicional a partir de la diferència de fase entre els ecos retornats en dues polaritzacions diferents:  $\phi_{DP}$ . Sachidananda and Zrnic (1987) van obtenir una relació teòrica entre el gradient de  $\phi_{DP}$  (anomenat  $K_{DP}$ ) i la intensitat de precipitació R:

$$K_{DP} (\text{° / km}) = 0.03R^{1.15} \text{ mmh}^{-1} \quad \text{Eq. A1-28}$$

Aquesta i d'altres magnituds polarimètriques presenten interessants propietats per a la identificació dels ecos de terra espuris i la correcció de bloqueig topogràfic.

### A1.3 Referències

- Atlas, D., 1990: Radar in Meteorology. Ed. D. Atlas. American Meteorological Society, Boston, Massachussets.
- Battan, L. J. 1973: Radar Observation of the atmosphere. University of Chicago Press, Chicago, 324 pp.
- Bech J. , J. Lorente, O. Puig, 1998: *Primeras observaciones realizadas con el radar meteorológico de Vallirana*, Aguadulce (Almería), Spain, febrero, 1998, I Asamblea Hispano-Portuguesa de Geodesia y Geofísica.
- Born, M. and E. Wolf, 1964: Principles of Optics. 2<sup>nd</sup> ed., Macmillan, New York.
- Bringi and Chandrasekar, 2001: Polarimetric Doppler Weather Radar. Cambridge University Press, New York. 662 pp.
- Burgess, D. And P. S. Ray, 1986: Principles of Radar, Mesoscale Meteorology and Forecasting. Ed. P. S. Ray. American Meteorological Society, Boston, Massachussets.
- Chandra, M., A. Scroth and E. Luneburg, 1984: Prospective Investigations with DFVLR-radar of possible relevance in the assessment of radio interference due to scattering from precipitations. Rep. DFVLR-FB 84-42, DFVLR, Institute für Hochfrequenztechnik, Oberpfaffenhofen, Germany.
- Collier, C.G., 1996: Applications of Weather Radar Systems. John Wiley & Sons, 390 pp.
- Crozier, C. 1986: King Weather Radar Operations Manual and Users Guide, Research Report No.1, Toronto Weather Radar Research Station, King City, Ontario.
- Doviak, R. J., and D. S. Zrníc, 1993: *Doppler radar and weather observations*. Academic Press, 562 pp.
- Houze, R. A., 1993: *Cloud Dynamics*, Cap. 4 Radar Meteorology. Academic Press, 573 pp.

- Newsome, D.H., 1992: *Weather Radar Networking COST Project 73 Final Report*, Kluwer Academic Publishers, 254 pp.
- Probert-Jones, J. R., 1962: The radar equation in meteorology. *Quart. J. R. Met. Soc.*, **88**, 485-495.
- Pruppacher, H. R., Beard K. V., 1970: A wind tunnel investigation of the internal circulations and shape of water drops falling at terminal velocity in air. *Quart. J. Roy. Meteorol. Soc.*, **96**, 247-256.
- RATEC, 1996: Factory Acceptance Test of the Barcelona Antenna Radar. RATEC Inc.
- Rinehart, R., 1991: *Radar for Meteorologists*, Cap. 4 i Cap. 5. Univ. North Dakota, P.O. Box 6124, Grand Forks, ND, 58206-6124, US, 334 pp.
- Rogers R.R., 1976: *Física de las nubes*, Cap. 10. Radar Meteorológico. Ed. Reverté S.A., Trad. de *A short course in cloud physics*, original de Pergamon Press, 248 pp.
- Sachidananda, M. and D. S. Zrníc, 1987: Rain rate estimates from differential polarization measurements. *J. Atmos. Oceanic Tech.*, **4**, 588-598
- Seliga T. A., Bringi V. N., 1976: Potential use of radar differential reflectivity measurements at orthogonal polarizations for measuring precipitation. *J. Appl. Meteorol.*, **15**, 69-76
- Skolnik, M. (ed.), 1970 : *Radar Handbook*. New York, McGraw-Hill.
- Skolnik, M., 1980: *Introduction to radar systems*. New York, McGraw-Hill, 581 pp.
- Whiton, R. C., P. L. Smith, S. G. Biggler, K. E. Wilk, A. C. Harbuck, 1998: History of operational use of weather radar by U.S. Weather Services. Part I: The Pre-NEXRAD Era. *Wea. Forecasting*, **13**, 219-243.

## Apèndix 2. Una funció d'intercepció simplificada

En aquest apèndix es descriu com s'ha calculat la funció d'intercepció entre la secció transversal del radar i la topografia utilitzada en el Capítol 4 pel càlcul del bloqueig del feix del radar meteorològic. La funció es designa per BB (*beam blockage*).

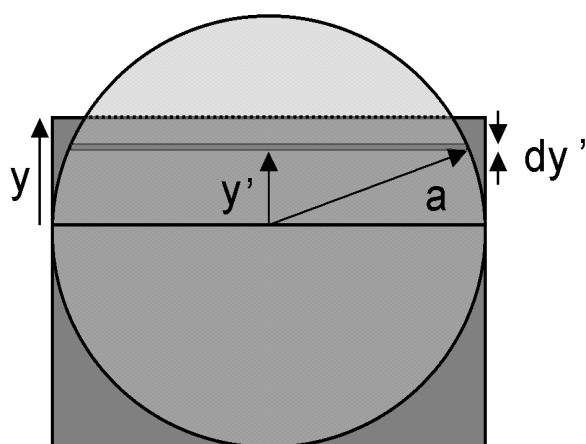


Fig. A2-1. Elements considerats en la funció de bloqueig del feix del radar:  $a$ , radi de la secció transversal del radar;  $y$ , diferència entre el centre del feix radar i la topografia;  $dy'$ , diferencial de la secció transversal del radar bloquejada i  $y'$  distància del centre a  $dy'$ .

Segons la Fig. A2-1, donada una circumferència de radi  $a$  que representa la secció transversal del radar i una diferència entre l'altura del centre del feix del radar respecte la topografia designada per  $y$ , llavors el diferencial de l'àrea de la secció transversal bloquejada,  $dBB$ , ve donada per:

$$dBB = dy' \cdot 2 \sqrt{a^2 - y'^2} \quad \text{Eq. A2- 1}$$

on  $y'$  és l'altura des del centre de la circumferència i  $dy'$  és el gruix de la zona ombrejada.

Integrant l'expressió anterior des de la base de la secció transversal a l'altura donada per  $y'$ , llavors el bloqueig del feix ( $BB$ ) és:

$$\begin{aligned}
 BB &= \int_{-a}^y 2 \sqrt{a^2 - y'^2} dy' = \\
 &= 2 \left[ \frac{y'^2}{2} \sqrt{a^2 - y'^2} + \frac{a^2}{2} \arcsin \frac{y'}{a} \right]_{-a}^y = \\
 &= y \sqrt{a^2 - y^2} + a^2 \arcsin \frac{y}{a} + \frac{\delta}{2} \frac{a^2}{2}. \quad \text{Eq. A2- 2}
 \end{aligned}$$

El bloqueig parcial del feix ( $PBB$ ), pot definir-se com el quocient entre el bloqueig del feix ( $BB$ ) i tota l'àrea de la secció transversal (és a dir, el cercle de radi  $a$ ). Llavors, a partir de l'equació anterior, el bloqueig parcial del feix simplement pot escriure's com:

$$\begin{aligned}
 PBB &= \frac{y \sqrt{a^2 - y^2} + a^2 \arcsin \frac{y}{a} + \frac{\delta}{2} \frac{a^2}{2}}{\delta \frac{a^2}{2}} = \\
 &= \frac{1}{\delta} \left\{ \frac{y}{a} \sqrt{a^2 - y^2} + \arcsin \left( \frac{y}{a} \right) + \frac{\delta}{2} \right\}. \quad \text{Eq. A2- 3}
 \end{aligned}$$

Considerant que l'amplada del lòbul principal de l'antena ve donada per l'angle  $\hat{b}$  a una distància donada per  $r$ , llavors el radi de la secció transversal del feix és, simplement:

$$a = \frac{r \hat{a}}{2}. \quad \text{Eq. A2- 4}$$

Ara considerem l'equació de l'altura del feix del radar (Doviak i Zrníc, 1993):

$$h = \sqrt{r^2 + (k_e R)^2 + 2 r k_e R \sin \theta} - k_e R + H_0, \quad \text{Eq. A2- 5}$$

on  $R$  és el radi de la Terra,  $k_e$  és el quocient entre  $R$  i el radi equivalent de la Terra,  $\theta$  l'angle d'elevació d'antena i  $H_0$  l'altura de l'antena i, d'altra banda, l'expressió que permet escriure  $k_e$ , en funció del gradient vertical de refractivitat de l'aire:

$$k_e = \frac{1}{1 + R \left( \frac{dN}{dh} \right)}. \quad \text{Eq. A2- 6}$$

Llavors es poden substituir les tres equacions anteriors a l'expressió donada per PBB, per tal que apareguin explícitament les condicions de propagació:

$$PBB = \frac{1}{p} \left\{ \frac{4 \cdot \left( z + k_e R - \sqrt{r^2 + k_e^2 R^2 + 2 r k_e R \sin \theta} - H_a \right)}{r^2 b^2} \right. \\ \left. \sqrt{\frac{r^2 b^2}{4} - \left( z + k_e R - \sqrt{r^2 + k_e^2 R^2 + 2 r k_e R \sin \theta} - H_0 \right)^2} + \right. \\ \left. \arcsin \left( \frac{2 \cdot \left( z + k_e R - \sqrt{r^2 + k_e^2 R^2 + 2 r k_e R \sin \theta} - H_0 \right)}{r b} \right) + \frac{p}{2} \right\}.$$



Els efectes precisos del bloqueig del feix, dependran en general de la forma que presenti el diagrama de distribució de potència de l'antena. Un perfil idealitzat com el considerat aquí permet identificar fàcilment els casos pràctics de bloqueig total i bloqueig nul amb criteris simples. Resulta lleugerament menys idealitzat, però més realista, considerar el cas d'un feix amb distribució gaussiana de l'energia.

La figura A2-2 mostra una comparació entre dos feixos d'equivalents característiques, però un amb distribució homogènia de l'energia i l'altre amb distribució gaussiana. Les diferències entre els dos apareixen únicament als extrems, i en una escala logarítmica esdevenen significatives on la pèrdua deguda al bloqueig és de diversos dB, la qual cosa queda fora del límit d'aplicació de les correccions de bloqueig considerades (Fulton et al., 1998).

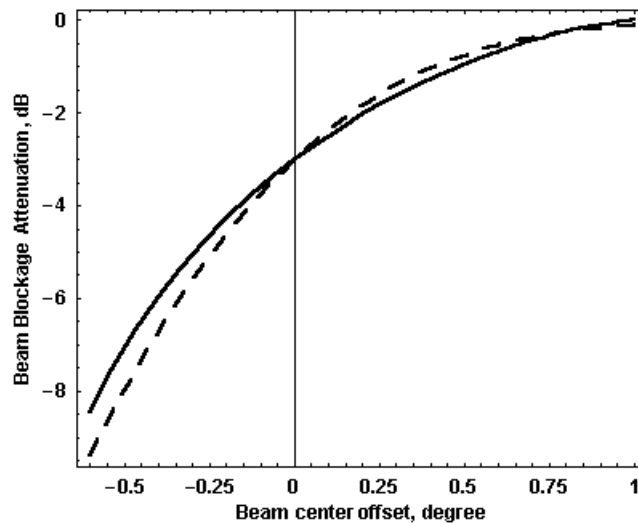


Figura A2-2. Comparació entre l'efecte de bloqueig equivalent entre un feix uniforme (línia discontinua) i un feix gaussià (línia contínua), cadascun amb una amplada de  $1.3^\circ$  a 3 dB (com el radar de Vallirana).

### Referències:

Doviak, R. J., and D. S. Zrníc, 1993: *Doppler radar and weather observations*. Academic Press, 562 pp.

Fulton R.A., Breidenbach, J.P., D. Seo, D. Miller, and T. O'Bannon, 1998: The WSR-88D Rainfall Algorithm.

*Wea. Forecasting*, **13**, 377-395.

## Apèndix 3. Bibliografia extensa

En aquest apèndix es llista la bibliografia consultada per a la realització d'aquesta memòria.

- Alberoni, P. P., V. Ducrocq, G. Gregoric, G. Haase, I. Holleman, M. Lindsog, B. Macpherson, M. Nuret, and A. Rossa : Quality and Assimilation of Radar Data for NWP — a Review. COST 717 document. ISBN 92-894-4842-3, 38 pp.
- Alberoni, P.P., V. Levizzani, R. J. Watson, A R. Holt, S. Costa, P. Mezzasalma, and S. Nanni, 2000: The 18 June 1997 companion supercells: multiparametric Doppler radar analysis. *Meteorol. Atmos. Phys.*, **75**, 101-120.
- Almond, T., and J. Clarke, 1983: Consideration of the usefulness of microwave propagation prediction methods on air-to-ground paths. *IEEE Proc. Part F.*, **130**, 649-656
- Anderson, T., Alberoni, P. P., Mezzasalma, P., Michelson, D., Nanni, S., Anomalous propagation identification from terrain and sea waves using vertical reflectivity profile analysis, *28th Internat. Conf. On Radar Meteor.*, Amer. Meteor. Soc., Austin, Texas, 93-94, 1997.
- Archibald, E., Enhanced clutter processing for the UK weather radar network, *Phys. and Chem. of the Earth. Part B-Hydrology, Oceans and Atmosphere*, **25**, 823-828, 2000.
- Atlas, D., 1990: Radar in Meteorology. Ed. D. Atlas. American Meteorological Society, Boston, Massachusetts.
- Austin, P. M. 1987: Relation between measured radar reflectivity and surface rainfall. *Mon. Wea. Rev.*, **115**, 1053-1070
- Babin, S. M., 1995: A case study of subrefractive conditions at Wallops Island, Virginia. *J. Appl. Met.*, **34**, 1028-1038
- Babin, S. M., and J. S. Rowland, 1992: Observation of a strong surface radar duct using helicopter acquired fine-scale radio refractivity measurements. *Geo. Res. Let.*, **19**, 917-920
- Babin, S. M., G. S. Young and J. A. Carton, 1997: A New Model of the Oceanic Evaporation Duct. *J. Appl. Met.* **36** (3), 193-204
- Babin, S. M., Surface duct height distributions for Wallops Island, Virginia, 1985-1994. *J. Appl. Meteor.*, **35**, 86-93, 1996.
- Barr J. C., 1993: Airborne Weather Radar. A user's guide. Iowa State University Press, 131 pp.
- Battan, L. J., 1973: *Radar observation of the atmosphere*. University of Chicago Press, 324 pp.
- Bean, B. R., and E. J. Dutton, 1968: *Radio meteorology*. Dover Publications, 435 pp.
- Bech, J., A. Sairouni, B. Codina, J. Lorente, and D. Bebbington, 2000: Weather radar anaprop conditions at a Mediterranean coastal site. *Phys. Chem. of the Earth (B)*, **25**, 829-832.

- Bech, J., B. Codina, J. Lorente, and D. Bebbington, 2002: COST 717 Working Document Weather radar beam blockage sensitivity to anomalous propagation conditions.
- Bech, J., B. Codina, J. Lorente, and D. Bebbington, 2002: Monthly and daily variations of radar anomalous propagation conditions: How "normal" is normal propagation? 2<sup>nd</sup> European Meteorological Radar Conference, Delft, Netherlands, 35-39
- Bech, J., B. Codina, J. Lorente, D. Bebbington D., 2001: Anomalous propagation effects on weather radar beam blockage corrections. 30th American Met. Soc. International Conference on Radar Meteorology, p. 267-268.
- Bech, J., D. Bebbington, B. Codina, A. Asairoun, J. Lorente, 1998: Evaluation of atmospheric anomalous propagation conditions: an application for weather radars. *Remote Sensing for Agriculture, Ecosystems, and Hydrology*, SPIE, **3499**, 111-115
- Bech, J., J. Lorente, B. Codina, 1998: Preliminary results of diagnostic and forecast of weather radar anomalous propagation conditions using operational radiosonde observations and mesoscale NWP model data. Proc. Summer School of Meteorology at the Balearic Islands, XIV Trobades Científiques de la Mediterrània, Maó (Menorca).
- Bech, J., J. Lorente, O. Puig, 1998: *Primeras observaciones realizadas con el radar meteorológico de Vallirana*, Aguadulce (Almería), Spain, febrero, 1998, I Asamblea Hispano-Portuguesa de Geodesia y Geofísica.
- Bechini, R., E. Gorgucci, G. Scarchilli, and S. Dietrich, 2002: The operational weather radar of Fossalon di Grado (Gorizia, Italy): accuracy of reflectivity and differential reflectivity measurements. *Meteorol. Atmos. Phys.*, **79**, 275-284.
- Bellon A., F. Fabry, I. Zawadki, 2000: A pilot study or radar anomalous propagation and its relationship to orographic features and meteorological conditions. Final Report for Communications Research Centre Canada, Industry Canada, contract U6800-9-3477. J. S. Marshall Radar Observatory, McGill University. Canada. 18 pp.
- Blackman, T. M., and A.J. Illingworth, 1995: Improved measurements of rainfall using differential phase techniques. COST 75 Int. Seminar on Weather Radar Systems, ed. C.G. Collier, EUR 16013 EN.
- Boithias, L. 1984: *Propagation des ondes radioléctriques dans l'environnement terrestre*. 2nd edition, Dunod, Paris, 309 pp.
- Born, M. and E. Wolf, 1964: Principles of Optics. 2<sup>nd</sup> ed., Macmillan, New York.
- Bringi and Chandrasekar, 2001: Polarimetric Doppler Weather Radar. Cambridge University Press, New York. 662 pp.
- Brooks, I. M., 2001: Air-Sea interaction and spatial variability of the surface evaporation duct in a coastal environment. *Geophys. Res. Let.*, **28**(10), 2009-2012
- Brooks, I.M., A. Goroch, D. Rogers, 1999: Observations of a strong surface radar ducts over the Persian Golf. *J. Appl. Meteorol.* **38**, 1293-1310
- Browning, K. A., 1978: Meteorological applications of radar. *Rep. Prog. Phys.*, 41, 761-806
- Browning, K.A. and F.H. Ludlam, 1962: Airflow in convective storms. *Quart. J. Roy. Meteorol. Soc.*, **88**, 117-135
- Burgess, D. And P. S. Ray, 1986: Principles of Radar, Mesoscale Meteorology and Forecasting. Ed. P. S. Ray. American Meteorological Society, Boston, Massachussets.

- Businger, S., S. R. C. M. Bevis, J. Duan, R., A. Anthes, C. Rocken, R. H. Ware, M. Exner, T. van Hove, and F. S. Solheim, 1996: The promise of GPS in atmospheric monitoring, *Bull. Am. Meteorol. Soc.*, **77**, 5-18
- Camacho Rosales, J., 2000: Estadística con SPSS. Ed. RA-MA, Madrid, ISBN: 84-7897-405-9, 394 pp.
- Camacho, J. L., and P. Lamela, 1996: Mapping blocked and blind areas in the Spanish INM radars. COST 75 Working Document, 11pp. Available from Instituto Nacional de Meteorología (INM), Apartado 285, 08080 Madrid, Spain.
- Cardama, A., L. Jofre, J.M. Rius, J. Romeu, and S. Blanch, 1997: *Antenas*, Univ. Polit. de Catalunya, 550 pp.
- Chandra, M., A. Scroth and E. Luneburg, 1984: Prospective investigations with DFVLR-radar of possible relevance in the assessment of radio interference due to scattering from precipitation. Rep. DFVLR-FB 84-42, DFVLR, Institute für Hochfrequenztechnik, Oberpfaffenhofen, Germany.
- Codina, B., A. Sairouni, J. Bech, A. Redaño, 1997: Operational Application of a nested mesoscale numerical model in Catalonia (Meteo'96 Project). *INM/WMO International Symposium of Cyclones and Hazardous Weather in the Mediterranean*, ISBN 84-7632-329-8, 657-667
- Codina, B., M. Aran, S. Young and A. Redaño, 1997a: Prediction of a Mesoscale Convective System over Catalonia (Northeastern Spain) with a nested Numerical Model. *Meteorol. Atmos. Phys.*, **62**, 9-22
- Collier, C.G., 1996: *Applications of weather radar systems*. John Wiley & Sons, 390 pp.
- Connel, B. H. and D. R. Miller, 1995: Interpretation of radiosonde errors in the atmospheric boundary layer. *J. Appl. Meteor.*, **34**, 1070-1081
- Cook, J., 1991: A sensitivity study of weather data inaccuracies on evaporation duct height algorithms. *Rad. Sci.*, **26** (3), 731-746
- Cook, J., and S. Burk, 1992: Potential refractivity as a similarity variable. *Boundary-Layer Meteorol.*, **58**(2), 151-159
- COST 717, 1999: Memorandum of Understanding. <http://www.smhi.se/cost717>
- Crozier, C. 1986: King Weather Radar Operations Manual and Users Guide, Research Report No.1, Toronto Weather Radar Research Station, King City, Ontario.
- Cucurull, L., Navascues, B., Ruffini, G., Elósegui, P., Rius, A., Vilà, J. 2000: The Use of GPS to Validate NWP Systems: The HIRLAM Model. *J. of Atmos. and Oceanic Technol.* **17**, pp. 773-787
- da Silveira, R. B., and Holt, A. R., A neural network application to discriminate between clutter and precipitation using polarisation information as feature space. *28th Internat. Conf. on Radar Meteor.*, *Amer. Meteor. Soc.*, Austin, Texas, 57-58, 1997.
- Dayakishan, S.K. Pradhan, 1977: Influence of sea breeze circulation on surface radio refractivity and tropospheric signal strength at Bombay. *Indian Journal of Meteorology, Hydrology & Geophysics, Delhi* **28**(3), 400-401
- Delrieu, G., J. D. Creutin, and H. Andrieu, 1995: Simulation of radar mountain returns using a digitized terrain model. *J. Atmos. Oceanic Technol.*, **12**, 1038-1049.

- Doble, J., 1996: *Radio Propagation for fixed and mobile communications*. Artech House, 189 pp.
- Doviak, R. J., and D. S. Zrnic, 1993: *Doppler radar and weather observations*. Academic Press, 562 pp.
- Elliot, W. P. and D. J. Gaffen, 1991: On the utility of radiosonde humidity archives for climate studies. *Bull. Amer. Meteor. Soc.*, **72**, 1507-1520
- Fabry, F., C. Frush, I. Zawadki, and A. Kilambi, 1997: On the extraction of near-surface index of refraction using radar phase measurements from ground targets. *J. Atmos. Oceanic Technol.*, **14**, 978-897.
- Fontserè, E., 1914: *Treballs de l'Estació Aerològica de Barcelona*. Vol I.
- Frühwald, D.: 2000, Using radar observations for parametrisations and validation of atmospheric models- strategy of COST 717 Working Group 2. *Phys. Chem. Earth (B)*, **25**, 1251–1253.
- Fulton R.A., Breidenbach, J.P., D. Seo, D. Miller, and T. O'Bannon, 1998: The WSR-88D Rainfall Algorithm. *Wea. Forecasting*, **13**, 377-395.
- Gabella, M., and G. Perona, 1998: Simulation of the orographic influence on weather radar using a geometric-optics approach, *J. Atmos. Oceanic Technol.*, **15**, 1486-1495.
- Godson W. L., and J. V. Iribarne, 1981: *Atmospheric Thermodynamics*. Geophysics And Astrophysics Monographs : Volume 6. Kluwer Academic Publishers. 278 pp.
- Gossard E. E., S. Gutman, B. B. Stankov and D. E. Wolfe, 1999: Profiles of radio refractive index and humidity derived from radar wind profilers and the Global Positioning System. *Radio Sci.*, **34**(2), 371-383
- Gossard, E.E., 1977: Refractive index variance and its height distribution in different air masses. *Rad. Sci.* **12** (1), 89-105
- Gossard, E.E., 1978(a): The distribution of radio refractive index structure parameter in boundary layers undergoing spatial or temporal transition. *Rad. Sci.*, **13**, 255-259
- Gunn, K.L.S., and T.W.R. East, 1954: The microwave properties of precipitation particles. *Q. J. R. Meteorol. Soc.*, **80**, 522-545
- Haase, G., P. Gross, and C. Simmer: 1999, Physical initialisation of the Lokalmodell (LM) using radar data. Third international SRNWP Workshop on non-hydrostatic Modelling, Offenbach, Germany.
- Hagen, M., H. H. Schiesser, and M. Dorninger, 2000: Monitoring of mesoscale precipitation systems in the Alps and the Northern Alpine Foreland by radar and rain gauges. *Meteorol. Atmos. Phys.*, **72**, 87-100.
- Harrison, D. L., S. J. Driscoll, and M. Kitchen: 2000, Improving precipitation estimates from weather radar using quality control and correction techniques. *Meteor. Appl.*, **6**, 135–144.
- Harrold, T., E. English, and C. Nicholass, 1974: The accuracy of radar-derived rainfall measurements in hilly terrain. *Quart. J. Roy. Met. Soc.*, **100**, 201-208.
- Herman, B. M. and Battan, L.J, 1961: Calculations of Mie backscattering of microwaves from ice spheres. *Q. J. Roy. Meteorol. Soc.*, **87**, 223-230

- Holt, A. R., 1982: The scattering of electromagnetic waves by single hydrometeors. *Rad. Sci.*, **17**, 929-945
- Houze, R. A., 1993: *Cloud Dynamics*, Cap. 4 Radar Meteorology. Academic Press, 573 pp.
- Hsu, S.A., 1988: *Coastal meteorology*, Academic Press, 260 pp.
- ITU, 1997a: *Definitions of terms relating to propagation in non-ionized media*. Recommendation ITU-R PN.310-9, Int. Telecom. Union, 4 pp.
- ITU, 1997b: *The Radio Refractive Index: its Formula and Refractivity data*. Recommendation ITU-R P.453-6, Int. Telecom. Union, 9 pp.
- ITU, 1997c: *Effects of tropospheric refraction on radiowave propagation*. Recommendation ITU-R P.834-2, Int. Telecom. Union, 9 pp.
- Joe, P., 1999: Beam height statistics for low elevation scans. Preprints, 29<sup>th</sup> *International Conference on Radar Meteorology*, Montreal, Quebec, Canada, Amer. Meteorol. Soc., 922-925
- Johson, C., D. Harrison, B. Golding, 1999: Use of atmospheric profile information in the identification of anaprop in weather radar images. Observation Based Products Technical Report No. 17, Forecasting Systems, UK Meteorological Office, 30 pp. [Available from the National Meteorological Library, London Road, Bracknell, RG12, 2SZ, UK]
- Joss, J., and A. Waldvogel, 1990: Precipitation measurement and hydrology, a review. *Radar in Meteorology*, D. Atlas, Ed., American Meteorol. Soc., Boston, ed. D. Atlas, Chapter 29a, pp. 577-606
- Joss, J., and R. Lee, 1995: The application of radar-gauge comparisons to operational precipitation profile corrections, *J. Appl. Meteor.*, **34**, 2612-2630.
- Kaplan, M. L., J. W. Zack, V. C. Wong, J. J. Tuccillo, 1982: Initial results from a mesoscale atmospheric simulation system and comparisons with an AVE-SESAME I data set. *Mon. Wea. Rev.*, **110**, 1564-1590,.
- Kerr, D.E., 1951: *Propagation of short radio waves*, New York, McGraw Hill Co., MIT Radar Lab Series, 531 pp.
- Kessinger K., S. Ellis and J. Van Andel, 1999: A fuzzy logic radar echo classification scheme for the WSR-88D. Preprints, 29<sup>th</sup> *International Conference on Radar Meteorology*, Montreal, Quebec, Canada, Amer. Meteorol. Soc., 576-579.
- Kitchen, M., R. Brown, A.G. Davies, 1994: Real-time correction of weather radar data for the effects of bright band, range and orographic growth in widespread precipitation, *Quart. J. Roy. Met. Soc.*, **120**, 1231-1254.
- Koch, S. E., W. C. Skillman, P. J. Kocin, P. J. Wetzel, K. F. Brill, D. A. Keyser, M. C. McCumber, 1985: Synoptic scale forecast skill and systematic errors in the MASS 2.0 model. *Mon. Wea. Rev.*, **113**, 1714-1737
- Krajewski, W. F., and B. Vignal, 2001: Evaluation of anomalous propagation echo detection in WSR-88D Data: a large sample case study. *J. Atmos. Oceanic Technol.*, **18**, 807-814.
- Lane, J.A, 1961: The radio refractive index gradient over the British Isles, *J. Atmosph. and Terrest. Phys.*, **21**, 157-166.

- Lorente, J. and S. Alonso, 1987: Primeros resultados de la estimación del índice de refractividad del aire en Barcelona. *V Spanish National Geophysics Assembly*, Madrid, 805-808
- Low, T. B., and D. R. Hudak, 1997: Development of Air Mass Climatology Analysis for the Determination of Characteristic Marine Atmospheres. Part I: North Atlantic, *Theor. Appl. Climatol.*, **57**, 135-153.
- Luers, J. K. and R. E. Eskridge, 1995: Temperature correction for the VIZ and Vaisala radiosondes. *J. Appl. Meteor.*, **34**, 1241-1253
- Marzban C., G. J. Stumpf, 1998: A Neural Network for Damaging Wind Prediction. *Weath. and Forecast.*, **13**, No. 1, 151-163
- Mass, C.F. and Y. Kuo, 1998: Regional real-time numerical weather prediction: current status and future potential. *Bull. Amer. Met. Soc.* **79**(2), 253-262
- McBride, J L, and E E Ebert, 2000: Verification of quantitative precipitation forecasts from operational Numerical weather prediction models over Australia. *Weath. and Forecast.*, **15**,103-121
- Meetschen, D., S. Crewell, P. Gross, G. Hasse, C. Simmer and A. van Lammeren, 2000: Simulation of weather radar products from a mesoscale model. . *Phys. Chem. of the Earth (B)*, **25**, 1257-1261.
- Meischner P., C.G. Collier, A. Illingwoth, J. Joss, W. Randeau, 1997: Advanced weather radar systems in Europe: the COST 75 action. *Bull. Amer. Meteor. Soc.*, **78**, 1411-1428.
- Melissa F., I. Durre, E. Aguilar, D. Seidel, T. C. Peterson, R. E. Eskridge, Robert E., J. K. Luers, D. Parker, M. Gordon, J. Lanzante, S. Klein, J. Christy, S. Schroeder, B. Soden, L. M. McMillin, E. Weatherhead, 2002: Creating Climate Reference Datasets: CARDS Workshop on Adjusting Radiosonde Temperature Data for Climate Monitoring. *Bull. of the American Meteorol. Soc.* Vol. 83, No. 6, pp. 891-899.
- Meneghini, R. and T. Kozu, 1990: *Spaceborne Weather Radar*. Artech House, 202 pp.
- Météo-France, 1997: Quality control on GTS data at Météo-France. Météo-France, Service Centrale d'Exploitation de la Météorologie. 42, Av. Coriolis, 31057 Toulouse Cedex 1, France
- Michelson, D. B., T. Andersson, J. Koistinnen, C. G. Collier, J. Riedl, J. Szturc, U. Gjertsen, A. Nielsen, S. Overgaard, 2000: *BALTEX radar data centre products and their methodologies*. RMK **90**. Swedish Meteorological and Hydrological Institute, Norrköpping, Sweden.
- Milewski, E. G., 1989: The essentials of statistics. Part I. Research and Education Association, 61 Ethel Rd W, NJ, 08854, ISBN 0-87891-658-X, 103 pp.
- Milewski, E. G., 1989: The essentials of statistics. Part II. Research and Education Association, 61 Ethel Rd W, NJ, 08854, ISBN 0-87891-659-8, 222 pp.
- Miloshevich, L. M., H. Völmel, A. Paukuunen, A. Heymsfield, S. Oltmans, 2001: Characterization and correction of relative humidity measurements from Vaisala RS-80A radiosondes at cold temperatures. *J. Oceanic and Atmosp. Technol.*, **18**, 135-156
- Moszkowicz, S., G. J. Ciach, W. F. Krajewski, 1994: Statistical detection of anomalous propagation in radar reflectivity patterns. *J. Atmos. Oceanic Technol.*, **11**, 1026-1034

- Newsome, D.H., 1992: *Weather Radar Networking COST Project 73 Final Report*, Kluwer Academic Publishers, 254 pp.
- Oke, T. R., 1987: *Boundary Layer Climates*. Methuen & Co., 435 pp.
- Pamment, J.A., and B. J. Conway, 1998: Objective Identification of Echoes Due to Anomalous Propagation in Weather Radar Data, *J. Atmos. Oceanic Technol.* **15**(1), 98-113
- Parlange, M. B. and Brutsaert, 1990: Are radiosonde time scales appropriate to characterize boundary layer wind profiles? *J. Appl. Meteor.*, **29**, 249-255.
- Patterson, W. L., 1987: Historical Electromagnetic Propagation Condition Database Description. Technical Document 1149, ADA-A189 157, NOSC 1149, US NAVY, 71 pp.
- Patterson, W.L., 1998: Advanced Refractive Effects Prediction System AREPS. Technical Document 3028, Space and Naval Warfare Systems Center, San Diego, CA 92152-5001, 150 pp.
- Pittman, T.S., 1999: *A climatology-based model for long-term prediction of radar beam refraction*. Master's Thesis, US Air Force Institute of Technology, 184 pp
- Press W. H., B. P. Flannery, S. A. Teukolsky, W. T. Vetterling, 1993: *Numerical Recipes in C : The Art of Scientific Computing*, Cambridge University Press; 2nd edition, 994 pp.
- Probert-Jones, J. R., 1962: The radar equation in meteorology. *Quart. J. R. Met. Soc.*, **88**, 485-495.
- Pruppacher, H. R., Beard K. V., 1970: A wind tunnel investigation of the internal circulations and shape of water drops falling at terminal velocity in air. *Quart. J. Roy. Meteorol. Soc.*, **96**, 247-256.
- RATEC, 1996: Factory Acceptance Test of the Barcelona Antenna Radar. RATEC Inc.
- Redaño, A., J. Cruz and J.Lorente, 1991: Main features of sea breeze in Barcelona, *Meteorol. Atmos. Phys.*, **46**, 175-179
- Rinehart, R., 1991: *Radar for Meteorologists*, Cap. 4 i Cap. 5. Univ. North Dakota, P.O. Box 6124, Grand Forks, ND, 58206-6124, US, 334 pp.
- Rodríguez Barrera, R., M. C. Llasat Botija, J. Martín Vide, 1999: Análisis de series temporales en climatología. Universitat de Barcelona, ISBN 84-8338-125-7, 90 pp.
- Rogers L. T., C. P. Hattan, and J. K. Stapleton, 2000: Estimating evaporation duct heights from radar sea echo. *Radio Science*, **35**(4), 955-966
- Rogers R.R., 1976: *Física de las nubes*, Cap. 10. Radar Meteorológico. Ed. Reverté S.A., Trad. de *A short course in cloud physics*, original de Pergamon Press, 248 pp.
- Rossa, A. M.: 2000, The COST 717 action: use of radar observations in hydrological and NWP models. *Phys. Chem. Earth (B)*, **25**, 1221-1224.
- Ryzhkov A. V., and D. S. Zrníc, 1998: Polarimetric rainfall estimation in the presence of anomalous propagation. *J. Atmos. Oceanic Technol.*, **15**, 1320-1330.
- Sachidananda, M. and D. S. Zrníc, 1987: Rain rate estimates from differential polarization measurements. *J. Atmos. Oceanic Tech.*, **4**, 588-598



- Sairouni A., J. Aymamí, J. Vidal, B. Codina, A. Redaño, 2000: Hacia un nuevo índice de estabilidad en el Mediterráneo Occidental: primeros resultados, II Spanish-Portuguese General Assembly, pp. 387-388
- Salvador, R., J. Calbó and M. Millán, 1999: A horizontal grid selection and its influence on mesoscale model simulation. *J. Appl. Meteor.*, **38**, 1311-1329
- Sánchez-Diezma, R., Sempere-Torres, D., Delrieu, G., and Zawadki, I., An improved methodology for ground clutter substitution based on a pre-classification of precipitation types. *30<sup>th</sup> Internat. Conf. on Radar Meteor.*, München, Germany, Amer. Meteor. Soc., 271-273, 2001.
- Sauvageot, H., 1991: *Radar Meteorology*. Artech House, 366 pp.
- Sauvageot, H., 1994: Rainfall measurement by radar: a review. *Atmos. Res.*, **35**, 27-54.
- Segala, S., A. Sairouni, J. Bech, 2002: Hail forecasts with NWP derived instability indexes. European Geophysical Society. 4th Plinius Conference on Mediterranean Storms, Mallorca, Spain. Abstracts book, p. 26
- Seltmann, J. E. E., Reidl, J., 1999: Improved clutter treatment within the German radar network: first results. Advanced Weather Radar Systems, Inter. Seminar on COST 75, Locarno, European Communities, Bruxelles, Belgium, pp. 267-279.
- Shedd, R., J. Smith, and M. Walton, 1991: Sectorized hybrid scan strategy of the NEXRAD precipitation-processing system. *Hydrological Applications of Weather Radar*, I. Cluckie and C. Collier, Eds. Ellis Horwood Limited, 151-159.
- Shen, X.D. and E. Vilar E., 1995: Anomalous Transhorizon Propagation and Meteorological Processes of a Multilink Path. *Rad. Sci.*, **30**(5), 1467-1479
- Skolnik, M. (ed.), 1970 : *Radar Handbook*. New York, McGraw-Hill.
- Skolnik, M., 1980: *Introduction to radar systems*. New York, McGraw-Hill, 581 pp.
- Smith, P. L., Jr., 1998: On the minimum useful elevation angle for weather surveillance radar scans. *J. Atmos. Oceanic Technol.*, **15**, 841-843.
- Soriano, C., J. M. Baldasano, W. T. Buttler and K. R. Moore, 2001: Circulatory patterns of air pollutants within the Barcelona air basin in a summertime situation: lidar and numerical approaches. *Bound. Lay. Meteorol.*, **98**, 33-55
- Steiner, M, J. A. Smith, 2002: Use of three-dimensional reflectivity structure for automated detection and removal of non-precipitating echoes in radar data. *J. Atmos. Oceanic Technol.*, **19**, 673-686.
- Steiner, M., J. A. Smith, C. Kessinger and B. S. Ferrier, 1999: Evaluation of algorithm parameters for radar quality control. Preprints, *29<sup>th</sup> International Conference on Radar Meteorology*, Montreal, Quebec, Canada, Amer. Meteorol. Soc., 582-585.
- Thayer, D. M., 1974: An improved equation for the radio refractive index of air. *Radio Sci.*, **9**, 803-807
- Todd, I. D., J. D. Turton and K. S. Groves, 1991: Forecasting elevated radio ducts using mesoscale model data. Meteorological Office Defence Services Division Report. [ Available from the National Meteorological Library, London Road, Bracknell, RG12, 2SZ, UK]
- Turton, J.D., D.A. Bennets and S.F.G Farmer, 1988: An introduction to radio ducting. *Meteorol. Magaz.* **117**, 245-254

- Vaisala, 1997: RS-80 Radisondes. Technical Information. A571en 1997-08 (disponible a <http://www.vaisala.com>)
- Vaisala, 1999: RS-80 Series GPS Radisondes. B330en 1999-03 (disponible a <http://www.vaisala.com>)
- Verma, A.K., K.K. Jha, S.C. Prasad, 1992: Radar range reduction due to formation of tropospheric thermal lenses. *Indian J. Radio & Space Phys.*, **21**, 334-337
- Vilaclara, E. , A. Sairouni, J. More, J. Bech, 2001: Numerical mesoscale forecast of a heavy rainfall event over Catalonia (NE Spain)", Geophysical Research Abstracts, Vol. 3, Oceans and Atmosphere, 26th General Assembly European Geophysical Society, ISSN 1029-7006
- Vilaclara, E., A. Sairouni, J. More, J. Bech, 2000: Contribució del model meteorològic MASS a la determinació de les causes de l'aiguat del 10 de juny de 2000. VI Jornades de Meteorologia Eduard Fontserè, Associació Catalana de Meteorologia, ISBN-84-930328-1-6, p.69-76
- Vivekanandan, J., D. N. Yates, and E. Brandes, 1999: The influence of terrain on rainfall estimates from radar reflectivity and specific propagation phase observations. *J. Atmos. Oceanic Technol.*, **16**, 837-845.
- Volkert, 2000: Heavy precipitation in the alpine region (HERA): areal rainfall determination for flood warnings through in-site measurements, remote sensing and atmospheric modelling. *Meteorol. Atmos. Phys.*, **72**, 73-85.
- Weber, M. E., M. L. Stone, and J. A. Cullen, 1993: Anomalous propagation associated with thunderstorm outflows. Preprints, *26<sup>th</sup> International Conference on Radar Meteorology*, Norman, Oklahoma, Amer. Meteorol. Soc., 238-240.
- Westrick, K., C. Mass, and B. Colle, 1999: The limitations of the WSR88-D radar network for quantitative precipitation measurement over the coastal western United States. *Bull. Amer. Meteor. Soc.*, **80**, 2289-2298.
- Wilks, D.S., 1995: Statistical Methods in the Atmospheric Sciences. Academic Press, 467 pp.
- Wilson C., 2001: Review of current methods and tools for verification of numerical forecasts of precipitation. COST 717 Working Document WDF\_02\_200109\_1, Met. Office, UK, 14 pp.
- Zrnic, D., and A. Ryhkov, 1996: Advantages of rain measurements using specific differential phase. *J. Atmos. Oceanic Technol.*, **13**, 454-464.

## Apèndix 4. Llistat d'acrònims

- CAPPI: *Constant Altitude PPI*, imatge radar generada a partir de diversos PPIs elaborada amb les observacions corresponents a una altitud constant.
- COST: *Cooperation in the field of Science and Technology*, accions integrades de la Unió Europea per a la coordinació d'activitats científico-tècniques de certs àmbits específics.
- CSI: *Critical Success Index*, índex d'èxit crític.
- EAM: Error absolut mitjà.
- EM: Error mitjà.
- EQM: Error quadràtic mitjà.
- EQP: Estimació quantitativa de precipitació.
- ETS: *Equitable Threat Score*, índex d'encert equitatiu.
- FAR: *False Alarm Rate*, índex de falsa alarma.
- FBI: *Frequency BIAS*, freqüència de biaix.
- FOM: *Frequency of Misses*, freqüència de no encerts.
- GN1KM: Gradient vertical de refractivitat (en unitats N) entre la superfície i el primer kilòmetre d'altura.
- GNMIN: Gradient de refractivitat mínim.
- GPS: *Global Positioning System*, sistema de posicionament global per satèl·lit.
- GTS: *Global Telecommunication System*, sistema de comunicacions global de l'Organització Meteorològica Mundial, mitjançant el qual s'intercanvien en temps real productes meteorològics segons format i procediment prèviament establerts.

- GVR: Gradient vertical de refractivitat.
- HPCDB: *Historical Electromagnetic Propagation Condition Database*, base de dades d'abast mundial de condicions de propagació electromagnètica.
- HSS: *Heidke Skill Score*, índex d'habilitat de Heidke.
- HSUP: Humitat relativa superficial.
- IQR: *Inter Quartile Range*, rang entre el percentil 75 i el percentil 25 d'un conjunt de dades.
- MASS: *Mesoscale Atmospheric Simulation System*, model de predicció numèrica mesoescalar utilitzat a la Universitat de Barcelona i al Servei Meteorològic de Catalunya.
- MCS: *Mesoscale Convective System*, complex convectiu de mesoscala.
- MDEL : *Elevated duct M-unit deficit*, dèficit en unitats M d'un conducte elevat.
- ME: *Mean Error*, error mitjà.
- MEA: *Mean Absolute Error*, error absolut mitjà.
- MFEL: *Elevated duct trapping frequency*, freqüència de captura dels conductes elevats.
- MFSB: *Surface-base duct trapping frequency*, freqüència de captura dels conductes de base superficial
- MOS: *Model Output Statistics*, tècnica d'ajust estadístic de la sortida de models numèrics amb observacions per tal de millorar-ne la precisió.
- MTEL: *Elevated duct median thickness*, mediana del gruix de conductes elevats
- N1KM: Refractivitat a 1000 m d'altura.
- NEXRAD: *Next Generation Weather Radar* xarxa de radars meteorològics dels Estats Units.
- NSUP: Refractivitat superficial.
- NWP: *Numerical Weather Prediction*.
- OACI: Organització Internacional d'Aviació Civil.

---

|        |  |
|--------|--|
| OMM:   | <i>Organització Meteorològica Mundial</i> .  |
| PC:    | <i>Percentage Correct</i> , percentatge correcte.  |
| PNT:   | Predicció Numèrica del Temps.  |
| POD:   | <i>Probability of Detection</i> , probabilitat de detecció.  |
| POFD:  | <i>Probability of False Detection</i> , probabilitat de falsa detecció.  |
| PON:   | <i>Probability of a Null Event</i> , probabilitat d'un cas nul.  |
| PPI:   | <i>Plan Position Indicator</i> , imatge radar obtinguda rotant l'antena 360° d'azimut a un angle d'elevació fixat.   |
| PPS:   | <i>Precipitation Processing System</i> , conjunt d'algorismes per a processar les observacions radar de la xarxa NEXRAD i generar estimacions de precipitació.   |
| PRF:   | <i>Pulse Repetition Frequency</i> , freqüència a la qual un radar emet polsos.   |
| PSUP:  | Pressió superficial.   |
| QPE:   | <i>Quantitative Precipitation Estimate</i> , estimació quantitativa de la precipitació.  |
| QPF:   | <i>Quantitative Precipitation Forecast</i> , pronòstic quantitatiu de la precipitació.   |
| SMC:   | Servei Meteorològic de Catalunya.  |
| SR:    | <i>Succes Ratio</i> , rati d'èxit.   |
| TSE:   | <i>True Skill Statistic</i> , estadístic d'habilitat real.   |
| TWT:   | <i>Travelling Wave Tube</i> , tub d'ones progressives emprat en transmissors radar de baixa potència que proporciona bon nivell de coherència i prestacions similars a transmissors més potents usant tècniques de compressió de polsos. |
| VRG:   | Vertical Refractivity Gradient,  |
| VVSUP: | Velocitat del vent superficial.  |
| WMO:   | <i>World Meteorological Organization</i> , Organització Meteorològica Mundial.   |

## Apèndix 5. Llistat de contribucions

A continuació es llisten les contribucions realitzades durant el període de formació predoctoral, en forma de comunicacions i publicacions científiques (quatre d'elles en revistes indexades al Science Citation Index).

- Bech J. (1998), B. Codina, A. Sairouni, J. Vidal, D. Michelson, J. Lorente, "*Initialisation of a NWP mesoscale model using satellite and radar data*", DARTH Project Final Seminar, 5-7 Oct. 1998, University of Essex, UK, 15 pp.
- Bech J. (1998), D. Bebbington, B. Codina, A. Sairouni, J. Lorente, "*Evaluation of atmospheric anomalous propagation conditions: an application for weather radars*" EUROPTO Conference on Remote Sensing for Agriculture, Ecosystems, and Hydrology .Barcelona, SPAIN. September 1998, SPIE Vol. 3499, pp. 111-115
- Bech J. (1998), J. Lorente B. Codina, "*Preliminary results of diagnostic and forecast of weather radar anomalous propagation conditions using operational radiosonde observations and mesoscale NWP model data*", Summer School of Meteorology at the Balearic Islands, XIV Trobades Científiques de la Mediterrània, Maó (Menorca), September 1998
- Bech J. (1998), J. Lorente, B. Codina, "*Estimation of weather radar anomalous propagation conditions*", Summer School of Meteorology at the Balearic Islands, XIV Trobades Científiques de la Mediterrània, Maó (Menorca), September 1998.
- Bech J. (1998), J. Lorente, O. Puig, "*Primeras observaciones realizadas con el radar meteorológico de Vallirana*", Aguadulce (Almería), Spain, febrero, 1998, I Asamblea Hispano-Portuguesa de Geodesia y Geofísica, 6 pp.
- Bech J. (1999), B.Codina, D. Bebbington, A. Sairouni, J. Lorente, "*Monitoring anaprop conditions with radiosonde data*", Geophysical Research Abstracts, Vol. 1, N.2, 24<sup>th</sup> General Assembly European Geophysical Society, Hydrology Oceans and Atmosphere, ISSN:1029-70006, OA21, Radar Meteorology p.490, 1999
- Bech J. (1999), C.G. Collier, B. Codina, J. Lorente, "*Potential use of weather radar observations for precipitation erosivity estimations*" Proc. of the 6th International Meeting on soils with Mediterranean type of climate, Section VIII-III. Soil and Environment: Soil Erosion, Barcelona, Spain, Univ. of Barcelona, 1999, pp. 991-993
- Bech J. (1999), M. Pla, "*Técnicas de análisis objetivo aplicadas al campo de precipitación mesoescalar*", La Climatología española en los albores del siglo XXI, J.M. Raso, J.M.Vide, Eds., Asoc. Esp. Climat., Serie A, n°1, p.73-80
- Bech J. (2000), A. Sairouni, B. Codina, J. Lorente, D. Bebbington, "*Weather radar anaprop conditions at a Mediterranean coastal site*", Physics and Chemistry of the Earth (B), Vol. 25, No. 10-12, pp- 829-832, 2000, ISSN 1464-1909

- Bech J. (2000), Bernat Codina and Jeroni Lorente, "*Weather radar propagation conditions at a coastal site: mean vertical refractivity gradients*", II Spanish-Portuguese Geophysics Assembly, February 2000, Lagos, Portugal, pp. 485-486
- Bech J. (2001), Codina B., Lorente J., Bebbington D., "*Anomalous propagation effects on weather radar beam blockage corrections*", 30th American Met. Soc. International Conference on Radar Meteorology, p. 267-268
- Bech J. (2002), Codina B., Lorente J., Bebbington D., "*On the effect of anomalous propagation on weather radar beam blockage corrections*", EU COST 717 Working Document, WG2. 9 p.
- Bech J. (2002), Codina B., Lorente J., Bebbington D., "*Seasonal variations of radar anomalous propagation conditions at a coastal site*", URSI-P Open Symposium, Germany, February 2002.
- Bech J. (2003), Codina B., Lorente J., Bebbington D., "*The sensitivity of single polarization weather radar beam blockage correction to variability in the vertical refractivity gradient*". J. Atmos. and Oceanic Technol., 20, 845-855.
- Bech, J. (2002), B. Codina, J. Lorente, and D. Bebbington, "*Monthly and daily variations of radar anomalous propagation conditions: How "normal" is normal propagation?*". Proceedings 2<sup>nd</sup> European Conference on Radar Meteorology: 35–39. Copernicus GmbH © 2002.
- Bech, J. (2003), Codina B., Lorente J., "A quality control for weather radar data using NWP mesoscale output", EU COST 717 Working Document, WG2. 7 p.
- Bech, J. (2003), Codina B., Lorente J., "Forecasting weather radar propagation conditions using NWP mesoscale model data", 5 p., submitted to the 25th EWGLAM - 10th SRNWP meeting, October 2003, Lisbon
- Catalan C. (2000), E. Vilar, J. Bech, S. Paricio, A. Redaño "*Improvement of meteorological radar coverage using accurate radio wave propagation conditions* ", Programme, I European Conference on Radar Meteorology, Bologna, Italy, September 2000, p.30
- Cerro C. (1996), J. Bech, B. Codina , J. Lorente, "*Aplicación de la disdrometría al cálculo de la erosividad de la lluvia*", Desertificación y degradación de suelos en España, XXV Jornadas Científicas Asociación Española de Meteorología, 1995, Vila-seca (Tarragona), O. Puig, ed., Departament de Medi Ambient, Generalitat de Catalunya, 145 pp, ISBN 84-393-4171-7
- Cerro C. (1997), B. Codina , J. Bech, J. Lorente, "*Modeling raindrop size distribution and Z-R relationships in the Western Mediterranean area*", Journal of Applied Meteorology, Vol. 36, Nov. 1997, 1470-1479
- Cerro C. (1998), J. Bech, B. Codina , J. Lorente, "*Modeling rain erosivity using disdrometric techniques*", Soil Science Society of American Journal, Vol. 62, No. 3, May-June 1998, pp. 731-735
- Codina B. (1997), A. Sairouni, J. Bech, A. Redaño, "*Operational Application of a nested mesoscale numerical model in Catalonia*", INM/WMO International Symposium of Cyclones and Hazardous Weather in the Mediterranean, p. 657-667
- Codina B. (1999), J. Vidal, J. Bech, D. Michelson, J. More, J. Lorente, "*Humidity initialization with satellite and radar data: a case study*", Geophysical Research Abstracts, Vol. 1,

- 
- N.2, 24<sup>th</sup> General Assembly European Geophysical Society, Hydrology Oceans and Atmosphere, ISSN:1029-70006, OA10, Numerical Weather Prediction, p. 428, 1999
- Segala, S. (2002), A. Sairouni, J. Bech, "*Hail forecasts with NWP derived instability indexes*". Abstracts book, 4th Plinius Conference on Mediterranean Storms, Mallorca, Spain. European Geophysical Society, p. 26.
- Vilaclara E. (2000), A. Sairouni, J. More, J. Bech, "*Contribució del model meteorològic MASS a la determinació de les causes de l'aiguat del 10 de juny de 2000*", VI Jornades de Meteorologia Eduard Fontserè, Associació Catalana de Meteorologia, ISBN-84-930328-1-6, p.69-76
- Vilaclara E. (2001), A. Sairouni, J. More, J. Bech, "*Numerical mesoscale forecast of a heavy rainfall event over Catalonia (NE Spain)*", Geophysical Research Abstracts, Vol. 3, Oceans and Atmosphere, 26<sup>th</sup> General Assembly European Geophysical Society, ISSN 1029-7006